

系列 519



系列 519

AVENTICS 519 系列是一种气动微型滑阀，非常适合用于对气缸进行控制。这些阀门适用于汽车、装箱包装、包装和轮胎制造等应用。

- 坚固的聚酰胺或轻合金结构
- 安装在可连接的底座上，用于阀组应用
- M5 螺纹
- 处理润滑或无润滑的空气或惰性气体



产品概要

电子操作

二位五通换向阀, 系列 519 带空气弹簧复位.....	4
二位五通换向阀, 系列 519, 双线圈.....	6
5/3通阀, 系列 519.....	8

气动操作

二位五通换向阀, 系列 519, 单侧操作阀.....	10
二位五通换向阀, 系列 519, 双线圈.....	12

附件概览 机械附件

底板, 系列 335.....	14
-----------------	----

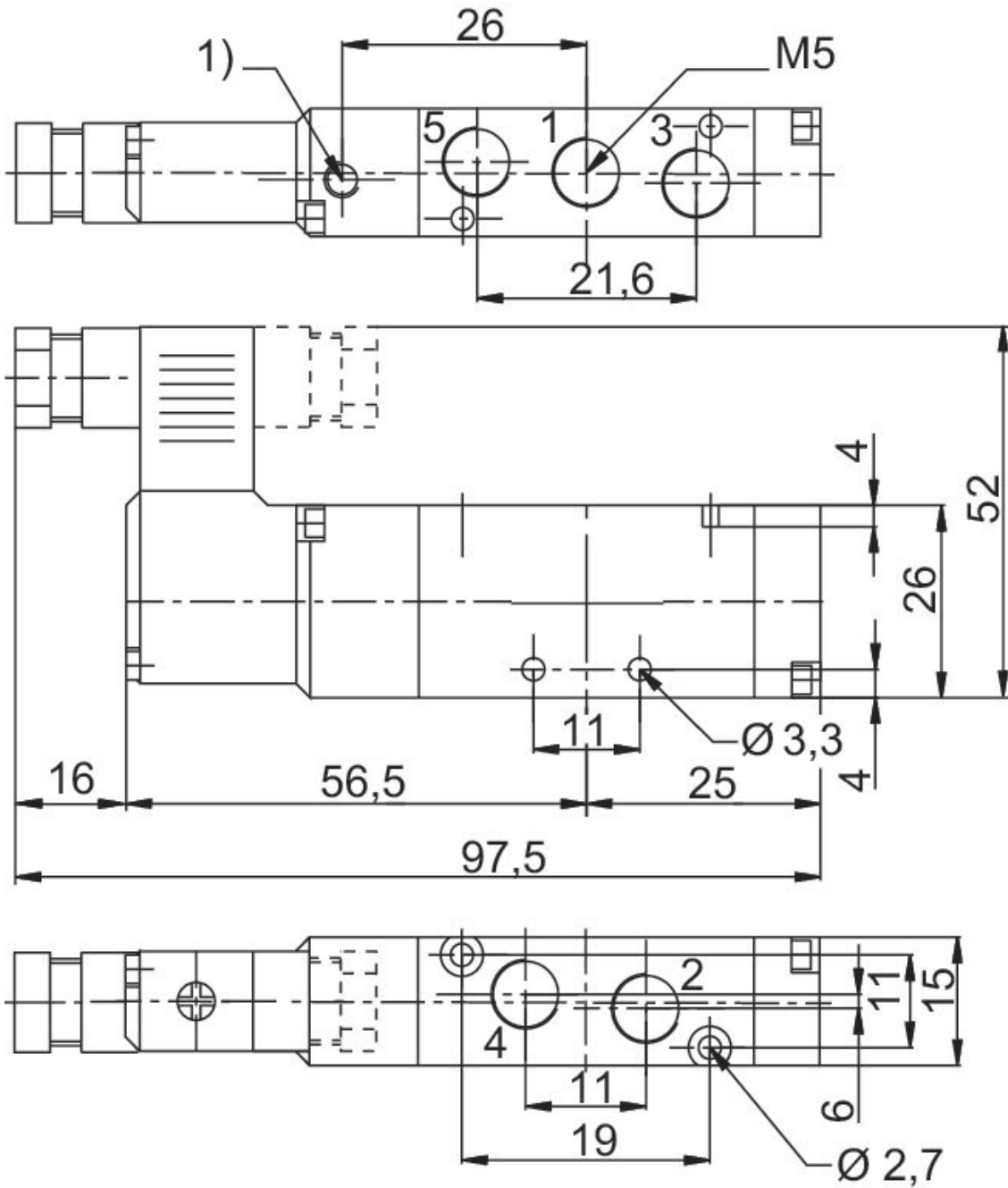
二位五通换向阀, 系列 519 带空气弹簧复位

流量: 175 l/min
 操作: 电子
 操作元件: 双线圈
 控制压力最小: 1.5 bar
 控制压力最小: 8 bar
 预控阀的宽度: 15 mm
 结构特点: 滑阀



换向原理	额定电压	先导	功率消耗 DC [W]	手动控制装置	额定流量Qn 1 向 2 [l/min]	物料号
5/2, 带空气弹簧复位	24 V AC	内部		按钮式	175	51900002
5/2, 带空气弹簧复位	110 V AC	内部		按钮式	175	51900003
5/2, 带弹簧复位	230 V AC	内部		按钮式	175	51900004
5/2, 带空气弹簧复位	24 V DC	内部	1.6	按钮式	175	51900001

规格



1) 先导 排气

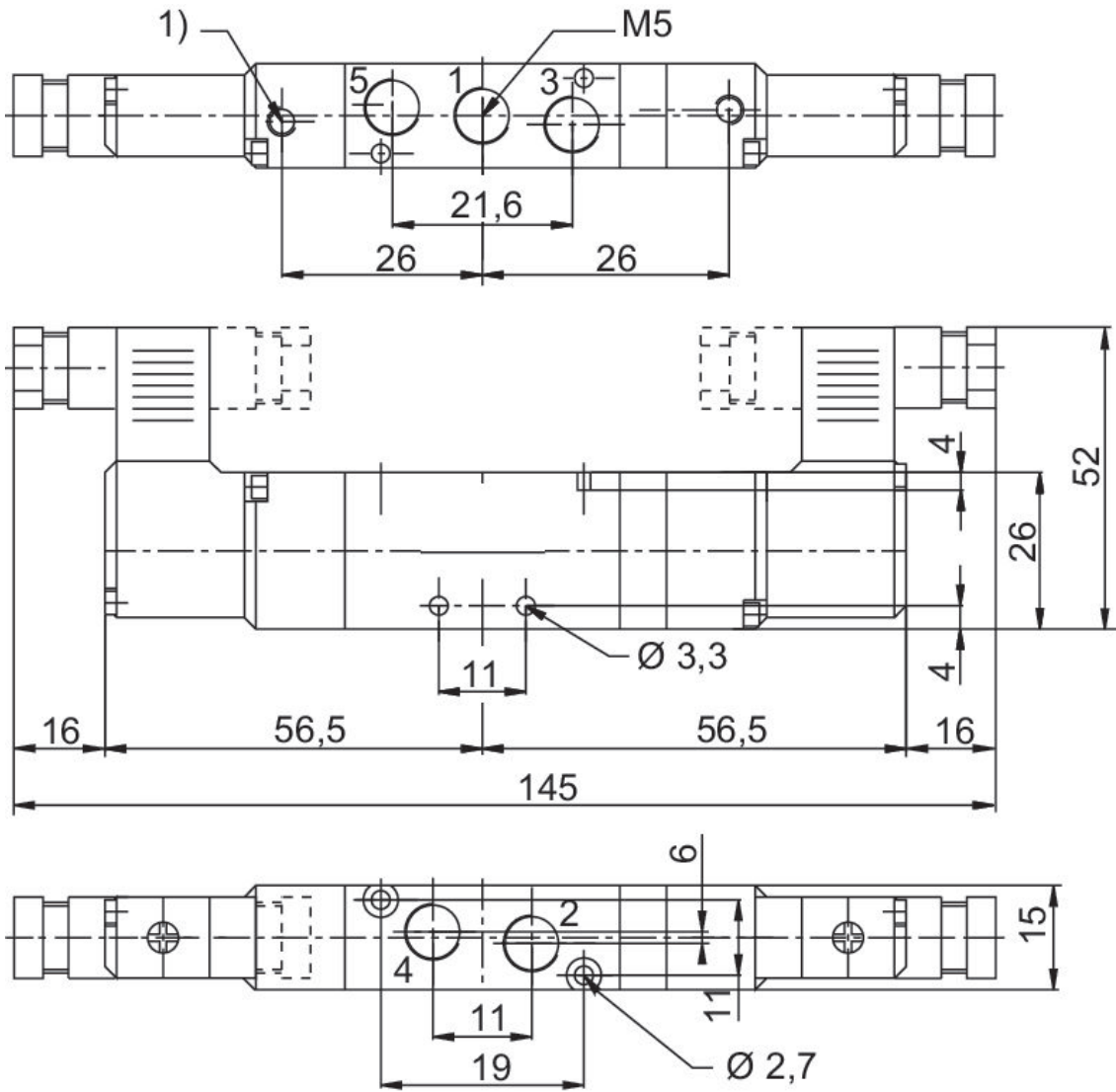
二位五通换向阀, 系列 519, 双线圈

流量: 175 l/min
操作: 电子
操作元件: 双线圈
控制压力最小: 1.5 bar
控制压力最小: 8 bar
预控阀的宽度: 15 mm
结构特点: 滑阀



换向原理	额定电压	先导	功率消耗 DC [W]	手动控制装置	额定流量Qn 1 向 2 [l/min]	物料号
5/2, 双侧操作阀门	24 V AC	内部		按钮式	175	51900006
5/2, 双侧操作阀门	110 V AC	内部		按钮式	175	51900007
5/2, 双侧操作阀门	230 V AC	内部		按钮式	175	51900008
5/2, 双侧操作阀门	24 V DC	内部	1.6	按钮式	175	51900005

规格



1) 先导 排气

5/3通阀, 系列 519

流量: 175 l/min

操作: 电子

操作元件: 双线圈

控制压力最小: 1.5 bar

控制压力最小: 8 bar

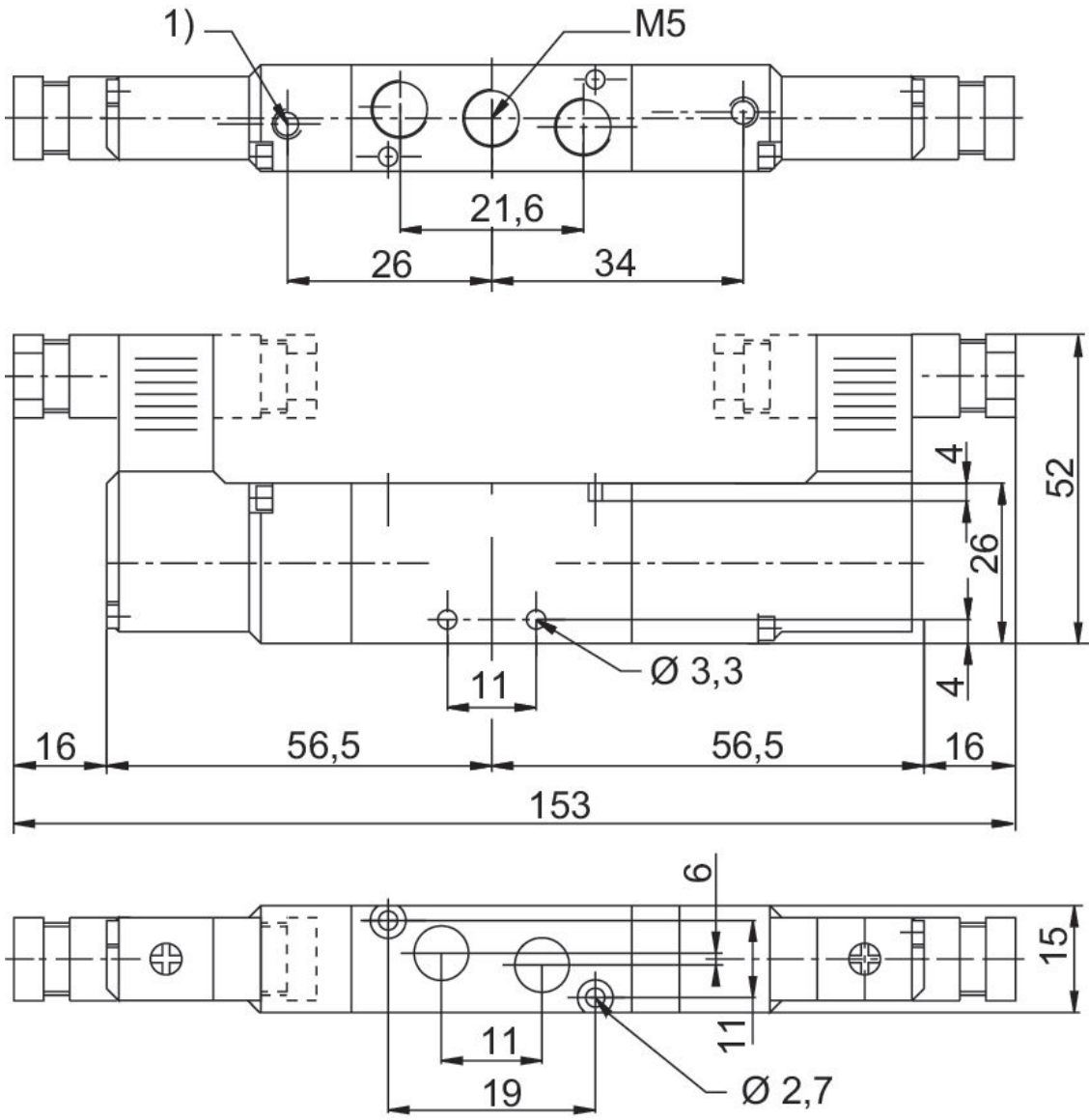
预控阀的宽度: 15 mm

结构特点: 滑阀



阀功能	换向原理	额定电压	先导	功率消耗 DC [W]	手动控制装置	额定流量 Qn 1 向 2 [l/min]	物料号
中位封闭	5/3, 中位封闭	24 V AC	内部		按钮式	175	51900010
中位封闭	5/3, 中位封闭	110 V AC	内部		按钮式	175	51900011
中位封闭	5/3, 中位封闭	230 V AC	内部		按钮式	175	51900012
中位封闭	5/3, 中位封闭	24 V DC	内部	1.6	按钮式	175	51900009
中位增压	5/3, 中位增压	24 V AC	内部		按钮式	175	51900126
中位增压	5/3, 中位增压	110 V AC	内部		按钮式	175	51900127
中位增压	5/3, 中位增压	230 V AC	内部		按钮式	175	51900128
中位增压	5/3, 中位增压	24 V DC	内部	1.6	按钮式	175	51900129
中位排气	5/3, 排气的中间位置	24 V AC	内部		按钮式	175	51900087
中位排气	5/3, 排气的中间位置	110 V AC	内部		按钮式	175	51900088
中位排气	5/3, 排气的中间位置	220 V AC	内部		按钮式	175	51900089
中位排气	5/3, 排气的中间位置	24 V DC	内部	1.6	按钮式	175	51900090

规格



1) 先导 排气

二位五通换向阀, 系列 519, 单侧操作阀

流量: 175 l/min

操作: 气动

操作元件: 单面气动操作

压缩空气接口型号: 内螺纹

压缩空气接口 入口: M5

压缩空气接口 出口: M5

控制压力最小: 1.5 bar

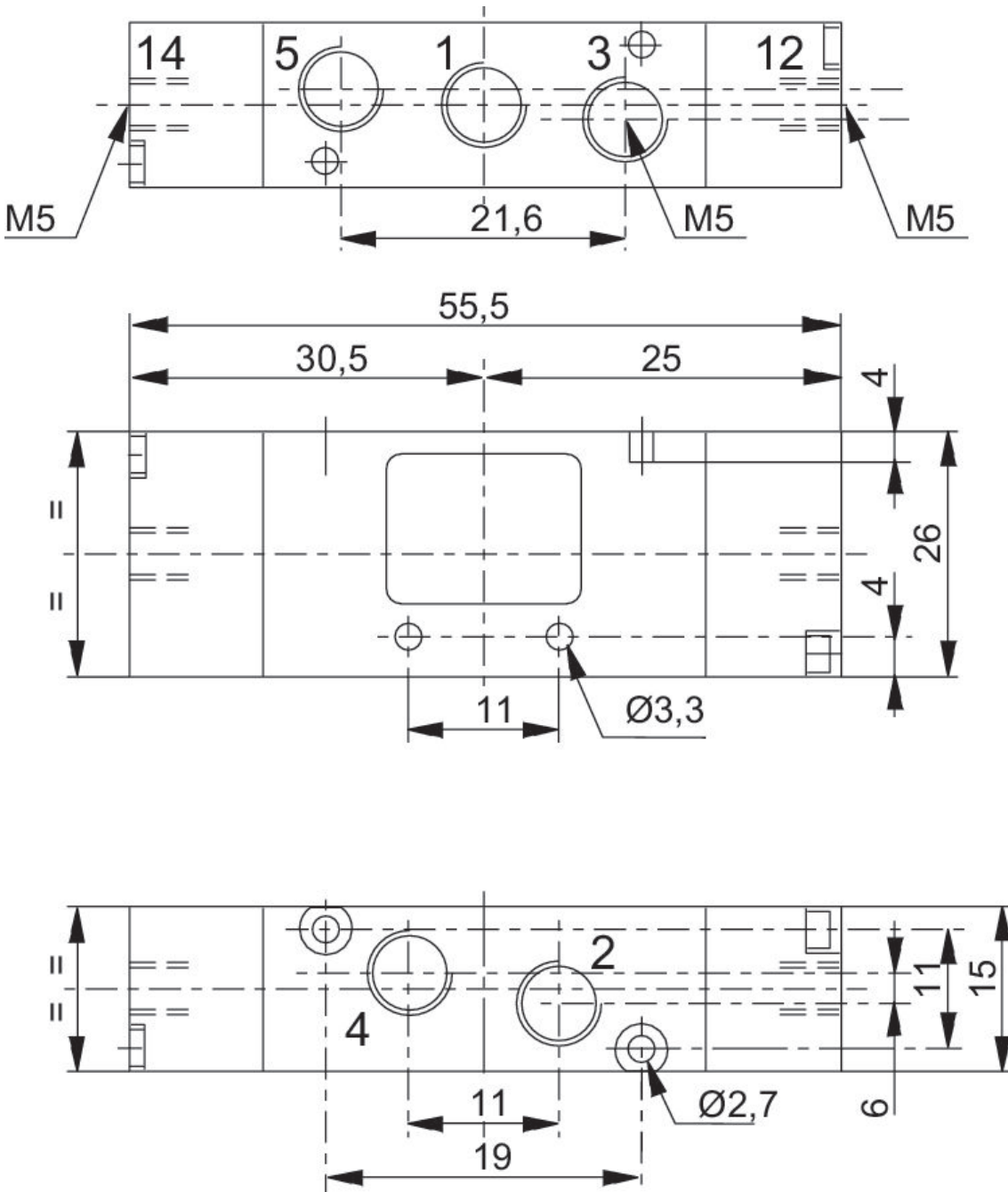
控制压力最小: 8 bar

结构特点: 滑阀



压缩空气接口 入口	压缩空气接口 出口	控制压力最小 [bar]	最大控制压力 [bar]	先导	物料号
M5	M5	1.5	8	外部的	51900077

规格



二位五通换向阀, 系列 519, 双线圈

流量: 175 l/min

操作: 气动

操作元件: 双气控

压缩空气接口型号: 内螺纹

压缩空气接口 入口: M5

压缩空气接口 出口: M5

控制压力最小: 1.5 bar

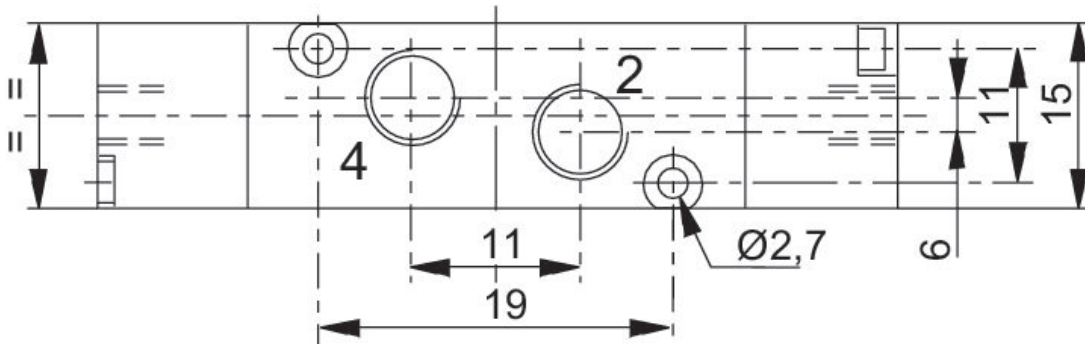
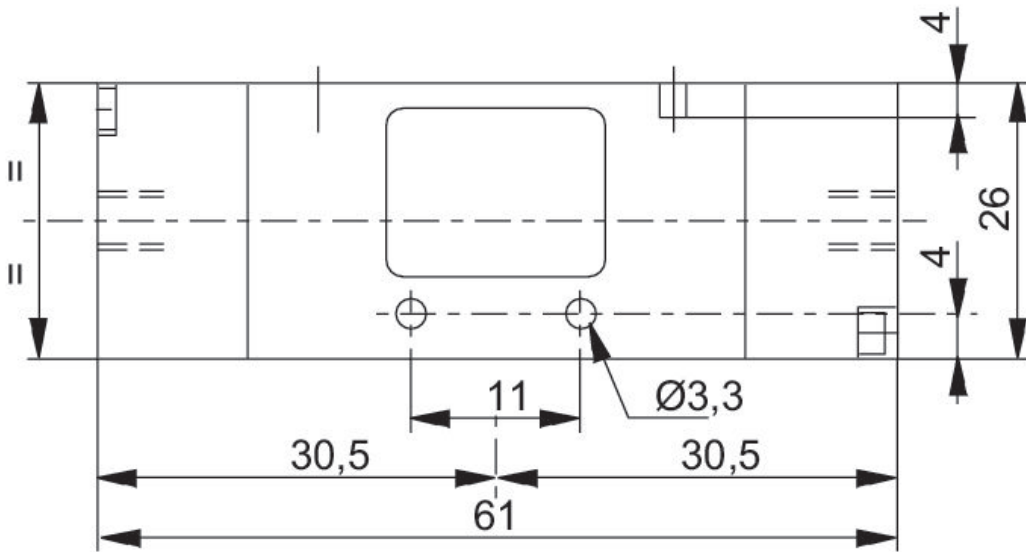
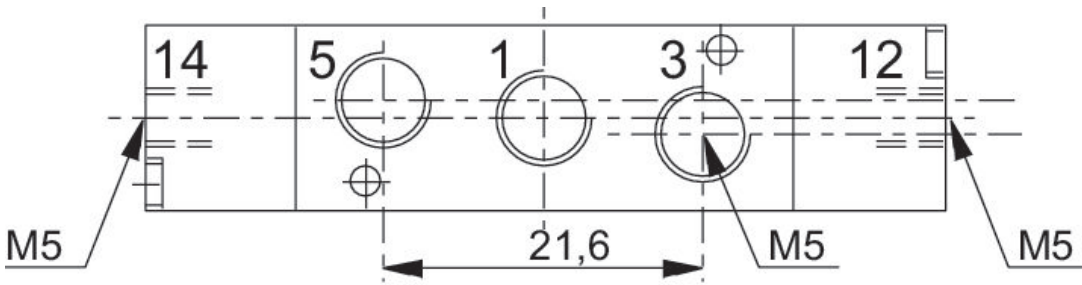
控制压力最小: 8 bar

结构特点: 滑阀



换向原理	压缩空气接口 入口	压缩空气接口 出口	控制压力最小 [bar]	最大控制压力 [bar]	先导	物料号
5/2, 双侧操作阀门	M5	M5	1.5	8	外部的	51900078

规格



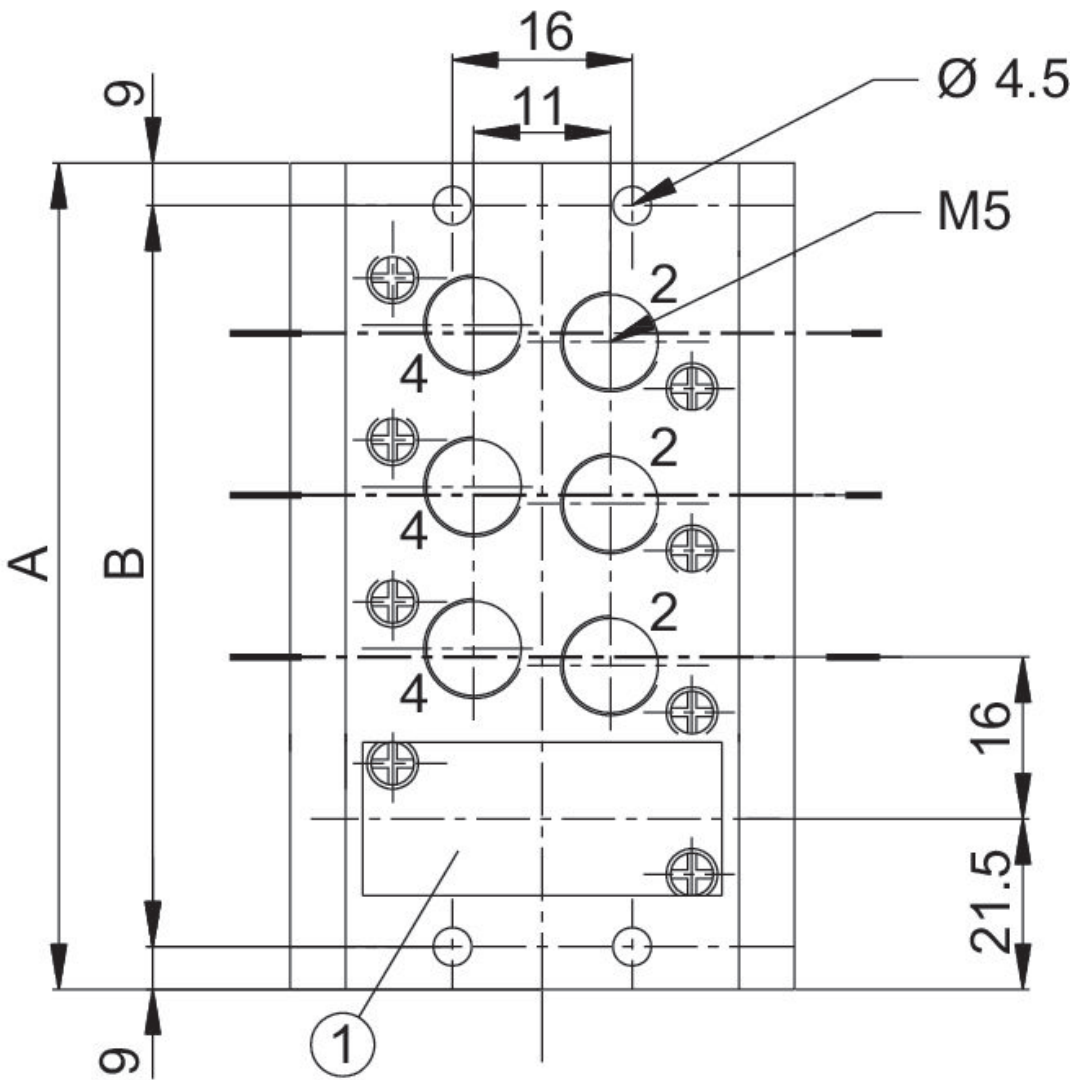
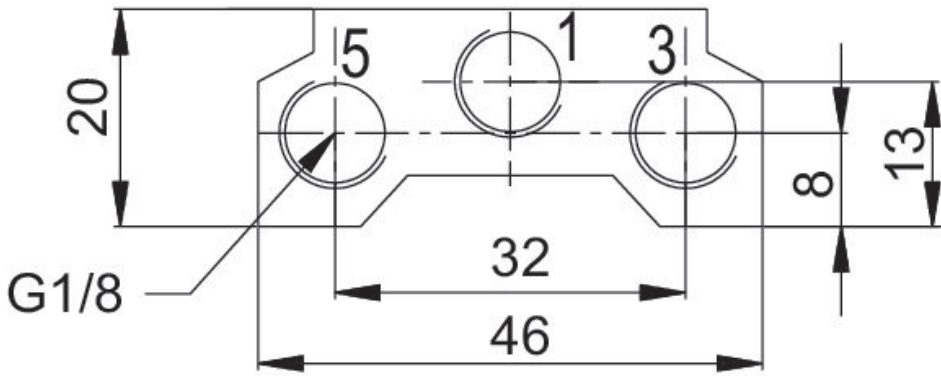
底板, 系列 335

用于系列: 519
 压缩空气 接口 入口: G 1/8
 压缩空气 接口 出口: M5
 压缩空气连接 排气: G 1/8



压缩空气 接口 入口	压缩空气 接口 出口	压缩空气连接 排气	阀位数量	物料号
G 1/8	M5	G 1/8	2	35500324
G 1/8	M5	G 1/8	3	35500325
G 1/8	M5	G 1/8	4	35500326
G 1/8	M5	G 1/8	5	35500327
G 1/8	M5	G 1/8	6	35500328
G 1/8	M5	G 1/8	7	35500329
G 1/8	M5	G 1/8	8	35500330
G 1/8	M5	G 1/8	9	35500331
G 1/8	M5	G 1/8	10	35500332

规格







- 1) 法兰板
- 2) 盲板

物料号	A	B
35500324	59	41
35500325	75	57
35500326	91	73
35500327	107	89
35500328	123	105
35500329	139	121
35500330	155	137
35500331	171	153
35500332	187	169
tablefooter		

Efficient pneumatic solutions, our program:
cylinders and drives, valves and valve systems,
air supply management, proportional pressure
control valves



Visit us: www.Emerson.com/aventics
Your local contact: Emerson.com/contactus

-  Emerson.com
-  Facebook.com/EmersonAutomationSolutions
-  LinkedIn.com/company/Emerson-Automation-Solutions
-  Twitter.com/EMR_Automation



The Emerson logo is a trademark and service mark of Emerson Electric Co. AVENTICS is a registered trademark of one of the Emerson family of companies. All other trademarks are the property of their respective owners. © 2020 Emerson Electric Co. All rights reserved.



CONSIDER IT SOLVED™