

Serie 519



Serie 519

AVENTICS Serie 519 es una línea de mini válvulas de corredera neumáticas ideales para el pilotaje de cilindros neumáticos. Las válvulas son adecuadas para aplicaciones del automóvil, de embalaje y fabricación de neumáticos.

- Construcciones resistentes de poliamida o de aleación ligera
- Se instala en una base acoplable para aplicaciones de manifolds
- Cuerpos roscados M5
- Maneja aire lubricado o no lubricado o gases neutros



Vista general del producto

Accionamiento eléctrico

Válvula distribuidora 5/2, Serie 519 con retorno por aire interno.....	4
Válvula distribuidora 5/2, Serie 519, biestable.....	6
Válvula distribuidora 5/3, Serie 519.....	8

Accionamiento neumático

Válvula distribuidora 5/2, Serie 519, monoestable.....	10
Válvula distribuidora 5/2, Serie 519, biestable.....	12

Vista general de accesorios Accesorios mecánicos

Placa base, Serie 335.....	14
----------------------------	----

Válvula distribuidora 5/2, Serie 519 con retorno por aire interno

Caudal: 175 l/min

Accionamiento: eléctrico

Elemento de accionamiento: biestable

Presión de pilotaje mín.: 1.5 bar

Presión de pilotaje mín.: 8 bar

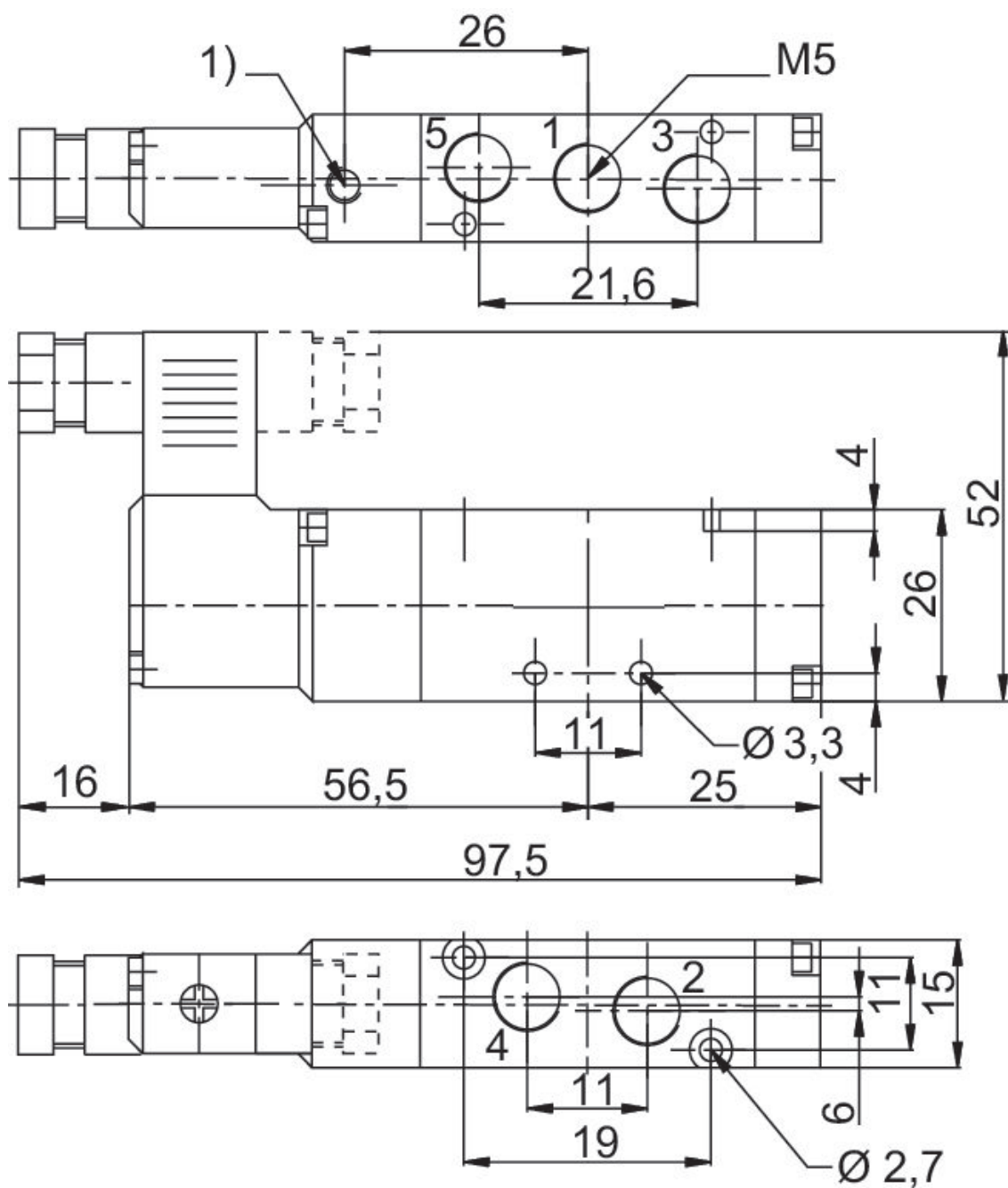
Anchura de válvula de pilotaje previo: 15 mm

Tipo: válvula de corredera



Principio de conmutación	Tensión de servicio	Pilotaje	Consumo de potencia DC [W]	Accionamiento auxiliar manual	Caudal nominal Qn 1 a la 2 [l/min]	N° de material
5/2, con retorno por aire interno	24 V AC	interior		no encajando	175	51900002
5/2, con retorno por aire interno	110 V AC	interior		no encajando	175	51900003
5/2, con reposición por resorte	230 V AC	interior		no encajando	175	51900004
5/2, con retorno por aire interno	24 V DC	interior	1.6	no encajando	175	51900001

Dimensiones



1) Pilotaje Escape

Válvula distribuidora 5/2, Serie 519, biestable

Caudal: 175 l/min

Accionamiento: eléctrico

Elemento de accionamiento: biestable

Presión de pilotaje mín.: 1.5 bar

Presión de pilotaje mín.: 8 bar

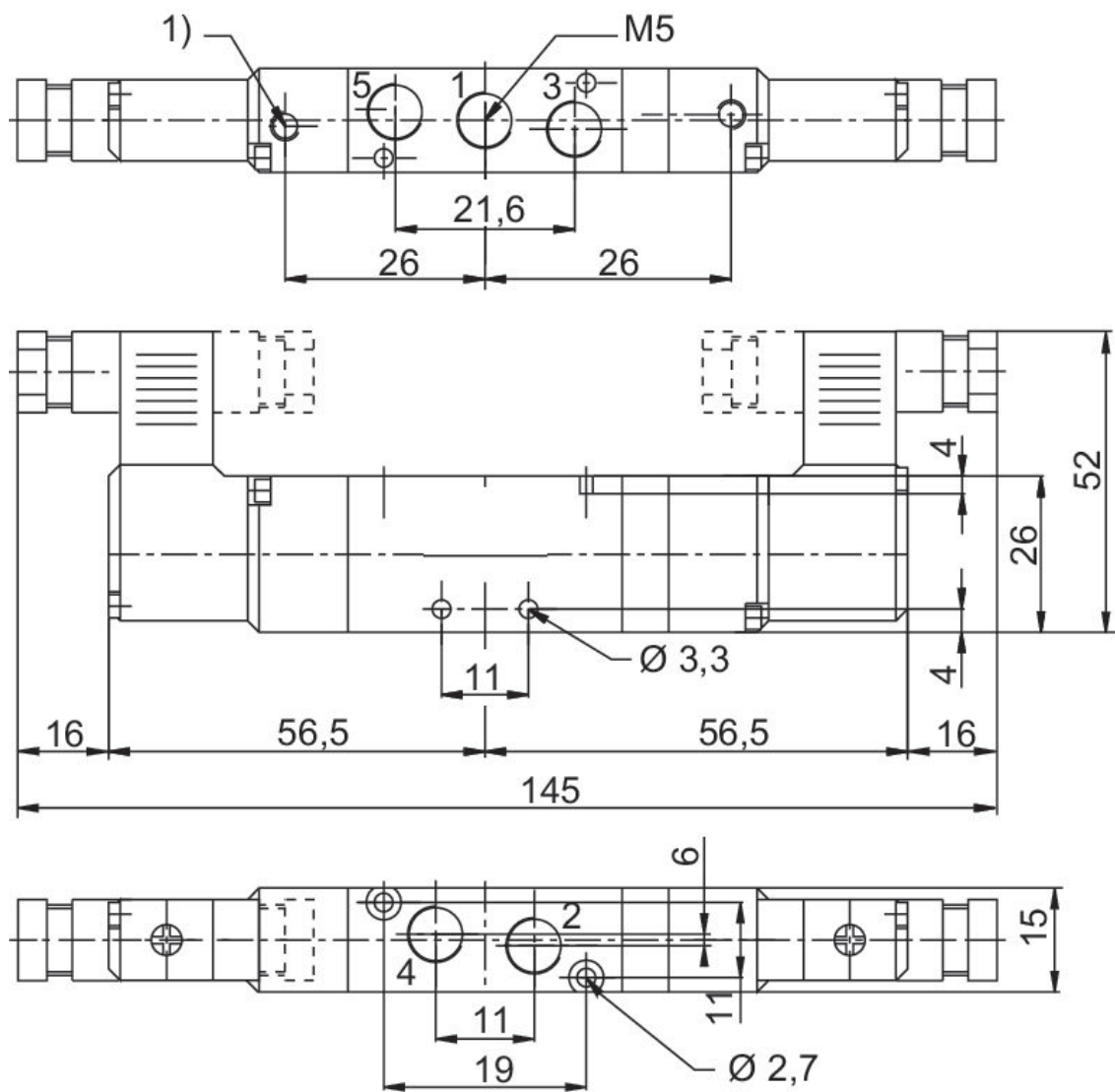
Anchura de válvula de pilotaje previo: 15 mm

Tipo: válvula de corredera



Principio de conmutación	Tensión de servicio	Pilotaje	Consumo de potencia DC [W]	Accionamiento auxiliar manual	Caudal nominal Qn 1 a la 2 [l/min]	N° de material
5/2, biestable	24 V AC	interior		no encajando	175	51900006
5/2, biestable	110 V AC	interior		no encajando	175	51900007
5/2, biestable	230 V AC	interior		no encajando	175	51900008
5/2, biestable	24 V DC	interior	1.6	no encajando	175	51900005

Dimensiones



1) Pilotaje Escape

Válvula distribuidora 5/3, Serie 519

Caudal: 175 l/min

Accionamiento: eléctrico

Elemento de accionamiento: biestable

Presión de pilotaje mín.: 1.5 bar

Presión de pilotaje mín.: 8 bar

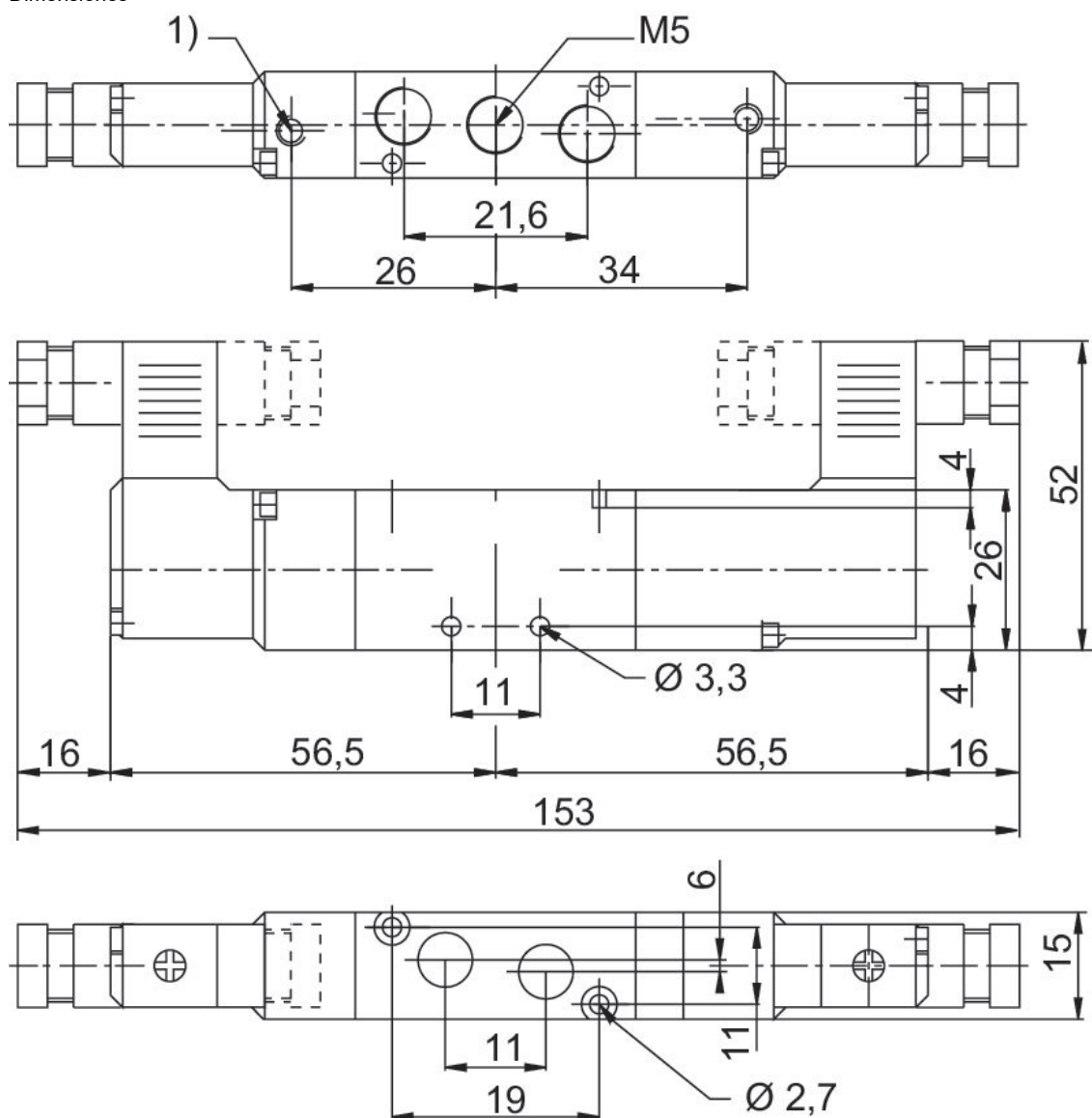
Anchura de válvula de pilotaje previo: 15 mm

Tipo: válvula de corredera



Función de válvula	Principio de conmutación	Tensión de servicio	Pilotaje	Consumo de potencia DC [W]	Accionamiento auxiliar manual	Caudal nominal Qn 1 a la 2 [l/min]	N° de material
posición central cerrada	5/3, posición central cerrada	24 V AC	interior		no encajando	175	51900010
posición central cerrada	5/3, posición central cerrada	110 V AC	interior		no encajando	175	51900011
posición central cerrada	5/3, posición central cerrada	230 V AC	interior		no encajando	175	51900012
posición central cerrada	5/3, posición central cerrada	24 V DC	interior	1.6	no encajando	175	51900009
posición central ventilada	5/3, posición central ventilada	24 V AC	interior		no encajando	175	51900126
posición central ventilada	5/3, posición central ventilada	110 V AC	interior		no encajando	175	51900127
posición central ventilada	5/3, posición central ventilada	230 V AC	interior		no encajando	175	51900128
posición central ventilada	5/3, posición central ventilada	24 V DC	interior	1.6	no encajando	175	51900129
posición central purgada	5/3, posición central purgada	24 V AC	interior		no encajando	175	51900087
posición central purgada	5/3, posición central purgada	110 V AC	interior		no encajando	175	51900088
posición central purgada	5/3, posición central purgada	220 V AC	interior		no encajando	175	51900089
posición central purgada	5/3, posición central purgada	24 V DC	interior	1.6	no encajando	175	51900090

Dimensiones



1) Pilotaje Escape

Válvula distribuidora 5/2, Serie 519, monoestable

Caudal: 175 l/min

Accionamiento: neumático

Elemento de accionamiento: Con accionamiento neumático monoestable

Tipo de conexión de aire comprimido: Rosca interior

Conexión de aire comprimido entrada: M5

conexión de aire comprimido salida: M5

Presión de pilotaje mín.: 1.5 bar

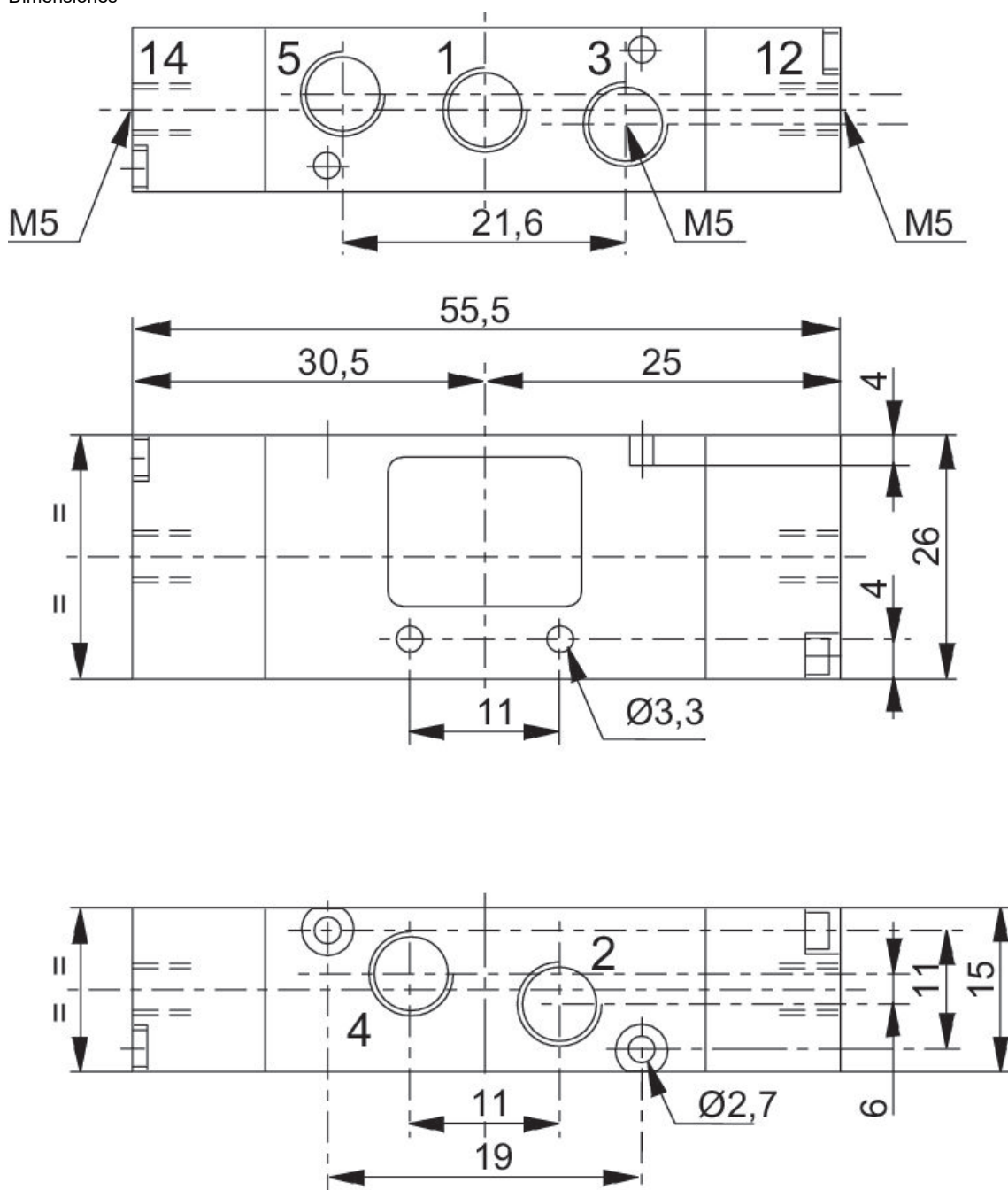
Presión de pilotaje mín.: 8 bar

Tipo: válvula de corredera



Conexión de aire comprimido entrada	conexión de aire comprimido salida	Presión de pilotaje mín. [bar]	Presión de pilotaje máx. [bar]	Pilotaje	N° de material
M5	M5	1.5	8	exterior	51900077

Dimensiones



Válvula distribuidora 5/2, Serie 519, biestable

Caudal: 175 l/min

Accionamiento: neumático

Elemento de accionamiento: doble accionamiento neumático

Tipo de conexión de aire comprimido: Rosca interior

Conexión de aire comprimido entrada: M5

conexión de aire comprimido salida: M5

Presión de pilotaje mín.: 1.5 bar

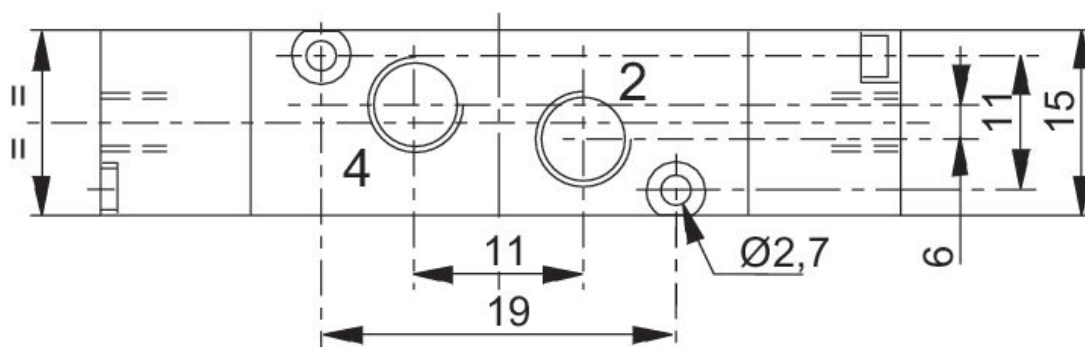
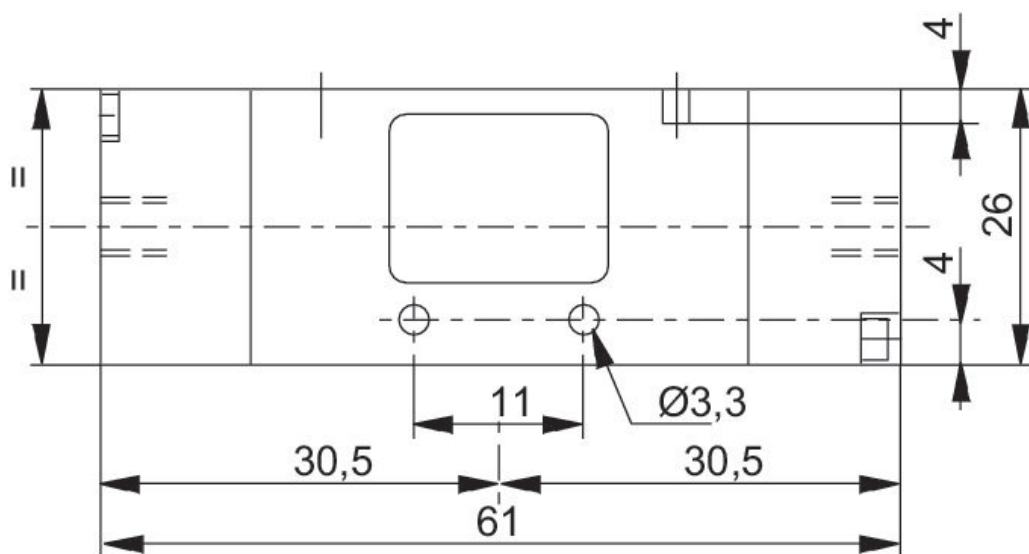
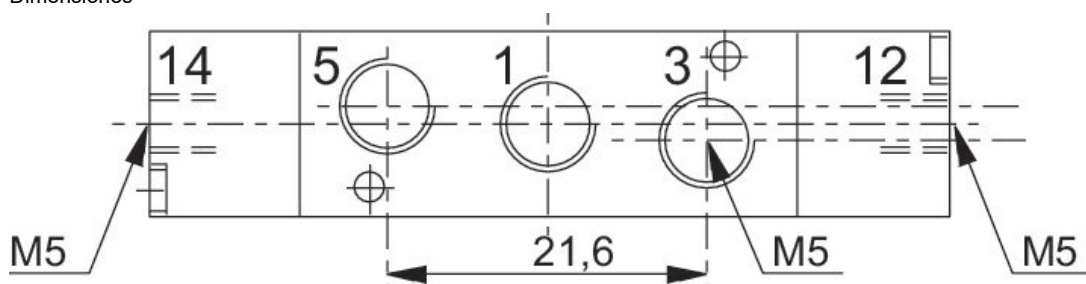
Presión de pilotaje mín.: 8 bar

Tipo: válvula de corredera



Principio de conmutación	Conexión de aire comprimido entrada	conexión de aire comprimido salida	Presión de pilotaje mín. [bar]	Presión de pilotaje máx. [bar]	Pilotaje	N° de material
5/2, biestable	M5	M5	1.5	8	exterior	51900078

Dimensiones



Placa base, Serie 335

Para serie: 519

Conexión de aire comprimido entrada: G 1/8

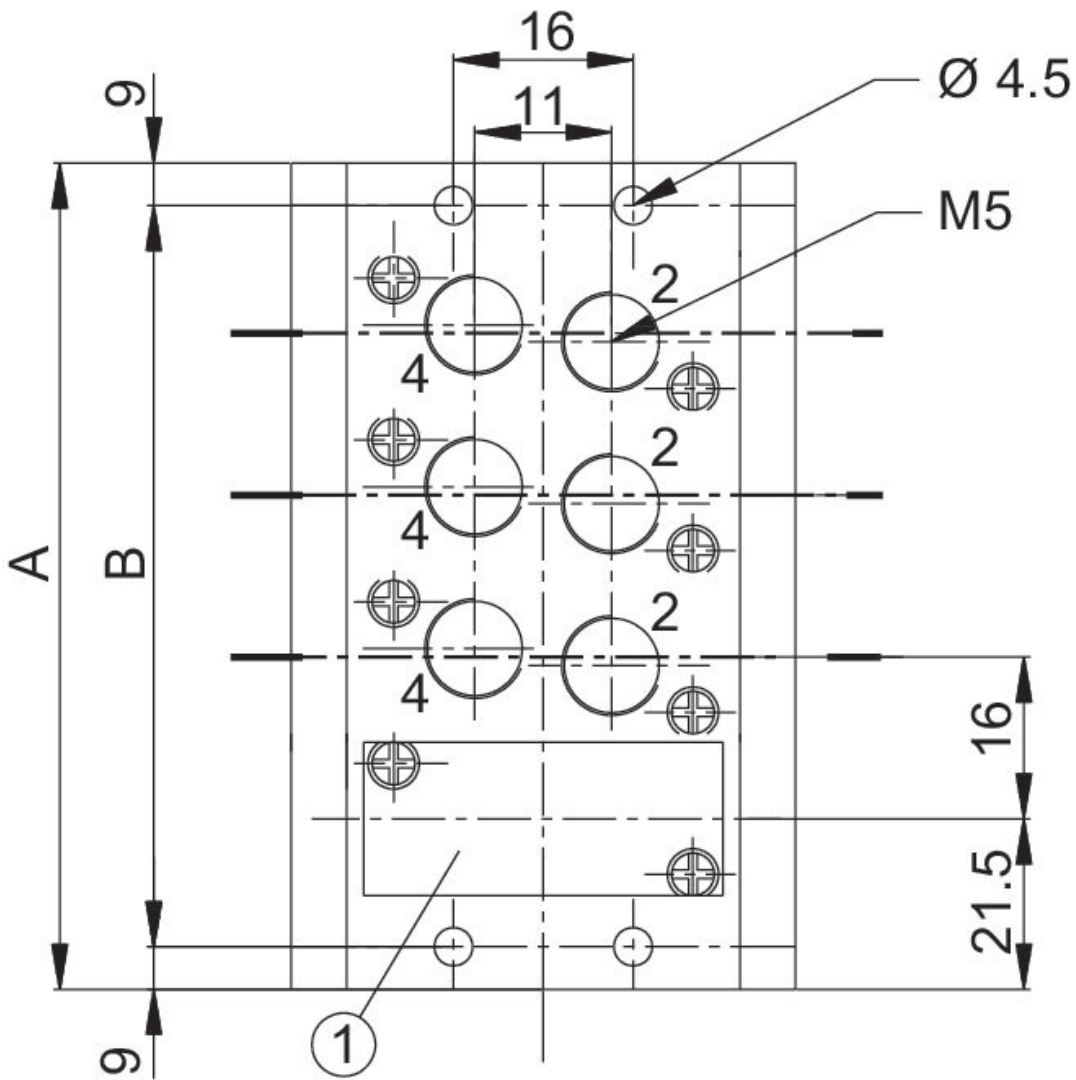
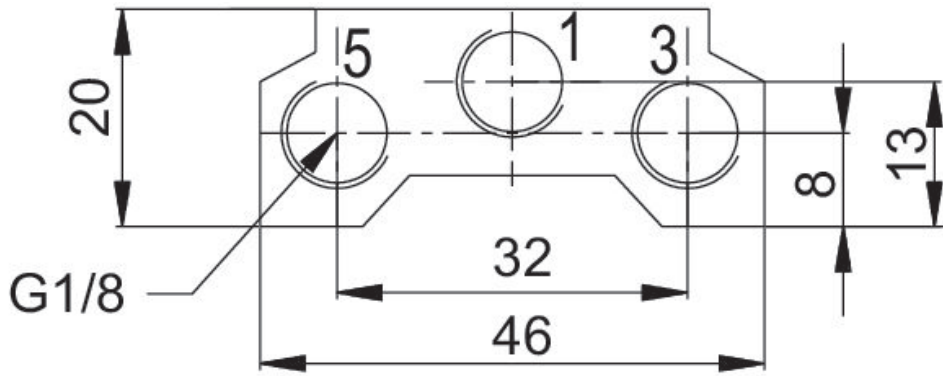
conexión de aire comprimido salida: M5

conexión de aire comprimido escape: G 1/8



Conexión de aire comprimido entrada	conexión de aire comprimido salida	conexión de aire comprimido escape	Número de lugares de válvula	N° de material
G 1/8	M5	G 1/8	2	35500324
G 1/8	M5	G 1/8	3	35500325
G 1/8	M5	G 1/8	4	35500326
G 1/8	M5	G 1/8	5	35500327
G 1/8	M5	G 1/8	6	35500328
G 1/8	M5	G 1/8	7	35500329
G 1/8	M5	G 1/8	8	35500330
G 1/8	M5	G 1/8	9	35500331
G 1/8	M5	G 1/8	10	35500332

Dimensiones







- 1) Placa de brida
- 2) Placa ciega

N° de material	A	B
35500324	59	41
35500325	75	57
35500326	91	73
35500327	107	89
35500328	123	105
35500329	139	121
35500330	155	137
35500331	171	153
35500332	187	169
tablefooter		

Efficient pneumatic solutions, our program:
cylinders and drives, valves and valve systems,
air supply management, proportional pressure
control valves



Visit us: www.Emerson.com/aventics
Your local contact: Emerson.com/contactus

-  Emerson.com
-  Facebook.com/EmersonAutomationSolutions
-  LinkedIn.com/company/Emerson-Automation-Solutions
-  Twitter.com/EMR_Automation



The Emerson logo is a trademark and service mark of Emerson Electric Co. AVENTICS is a registered trademark of one of the Emerson family of companies. All other trademarks are the property of their respective owners. © 2020 Emerson Electric Co. All rights reserved.



CONSIDER IT SOLVED™