

Série 519



Série 519

La série 519 AVENTICS est une gamme de mini-distributeurs à tiroir à commande électropneumatique parfaitement adaptés au pilotage de vérins pneumatiques. Les distributeurs conviennent aux applications automobiles, d'encartonnage, d'emballage et de fabrication de pneus.

- Constructions robustes en polyamide ou en alliage léger
- Monté sur embase juxtaposable pour des applications en îlot
- Corps taraudés M5
- Traite l'air lubrifié ou non lubrifié ou les gaz neutres



Vue d'ensemble des produits

Commande électrique

Distributeur 5/2, Série 519 avec rappel pneumatique.....	4
Distributeur 5/2, Série 519, bistable.....	6
Distributeur 5/3, Série 519.....	8

Commande pneumatique

Distributeur 5/2, Série 519, monostable.....	10
Distributeur 5/2, Série 519, Bistable.....	12

Vue d'ensemble des accessoires Accessoires mécaniques

Embase, Série 335.....	14
------------------------	----

Distributeur 5/2, Série 519 avec rappel pneumatique

Débit: 175 l/min

Commande: électrique

Elément de commande: Bistable

Pression de pilotage mini: 1.5 bar

Pression de pilotage mini: 8 bar

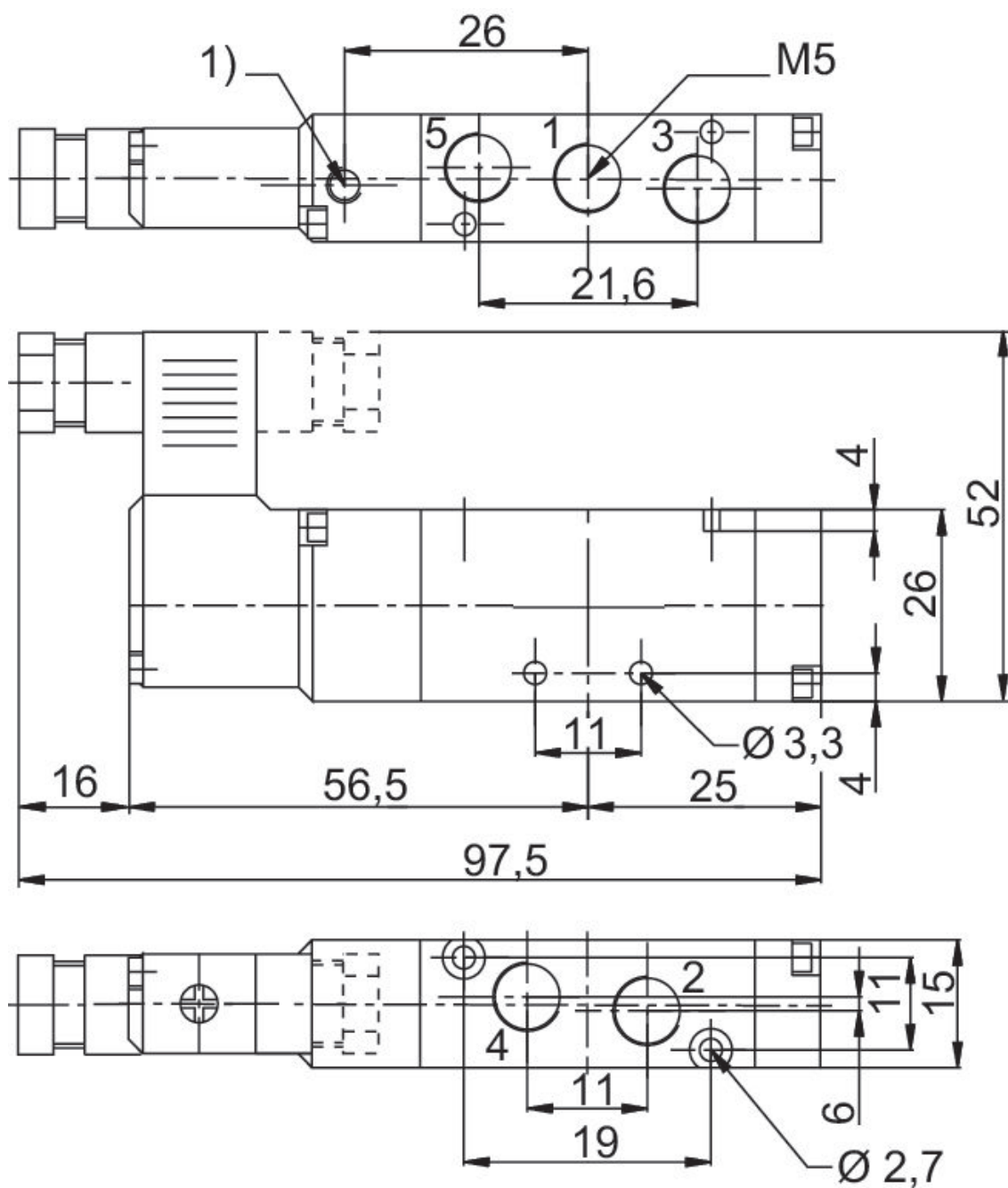
Largeur du distributeur pilote: 15 mm

Type de construction: Distributeur à tiroir



Principe de commutation	Tension de service des équipements	Pilote	Puissance absorbée CC [W]	Commande manuelle	Débit nominal Qn 1 vers 2 [l/min]	Référence
5/2, avec rappel pneumatique	24 V AC	Interne		Sans crantage	175	51900002
5/2, avec rappel pneumatique	110 V AC	Interne		Sans crantage	175	51900003
5/2, avec rappel par ressort	230 V AC	Interne		Sans crantage	175	51900004
5/2, avec rappel pneumatique	24 V CC	Interne	1.6	Sans crantage	175	51900001

Dimensions



1) Pilot Échappement

Distributeur 5/2, Série 519, bistable

Débit: 175 l/min

Commande: électrique

Elément de commande: Bistable

Pression de pilotage mini: 1.5 bar

Pression de pilotage mini: 8 bar

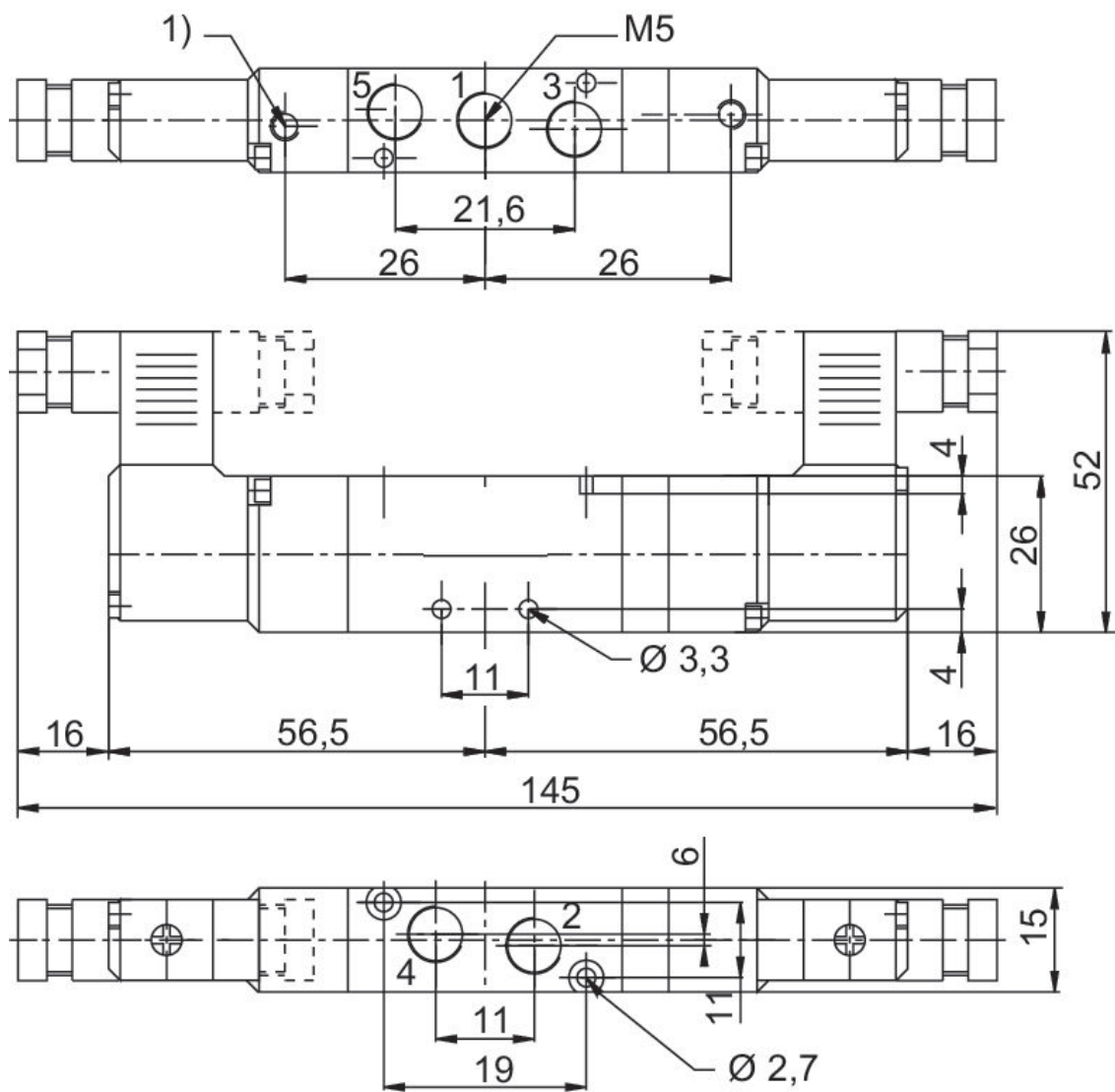
Largeur du distributeur pilote: 15 mm

Type de construction: Distributeur à tiroir



Principe de commutation	Tension de service des équipements	Pilote	Puissance absorbée CC [W]	Commande manuelle	Débit nominal Qn 1 vers 2 [l/min]	Référence
5/2, bistable	24 V AC	Interne		Sans crantage	175	51900006
5/2, bistable	110 V AC	Interne		Sans crantage	175	51900007
5/2, bistable	230 V AC	Interne		Sans crantage	175	51900008
5/2, bistable	24 V CC	Interne	1.6	Sans crantage	175	51900005

Dimensions



1) Pilot Échappement

Distributeur 5/3, Série 519

Débit: 175 l/min

Commande: électrique

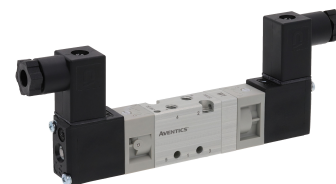
Elément de commande: Bistable

Pression de pilotage mini: 1.5 bar

Pression de pilotage mini: 8 bar

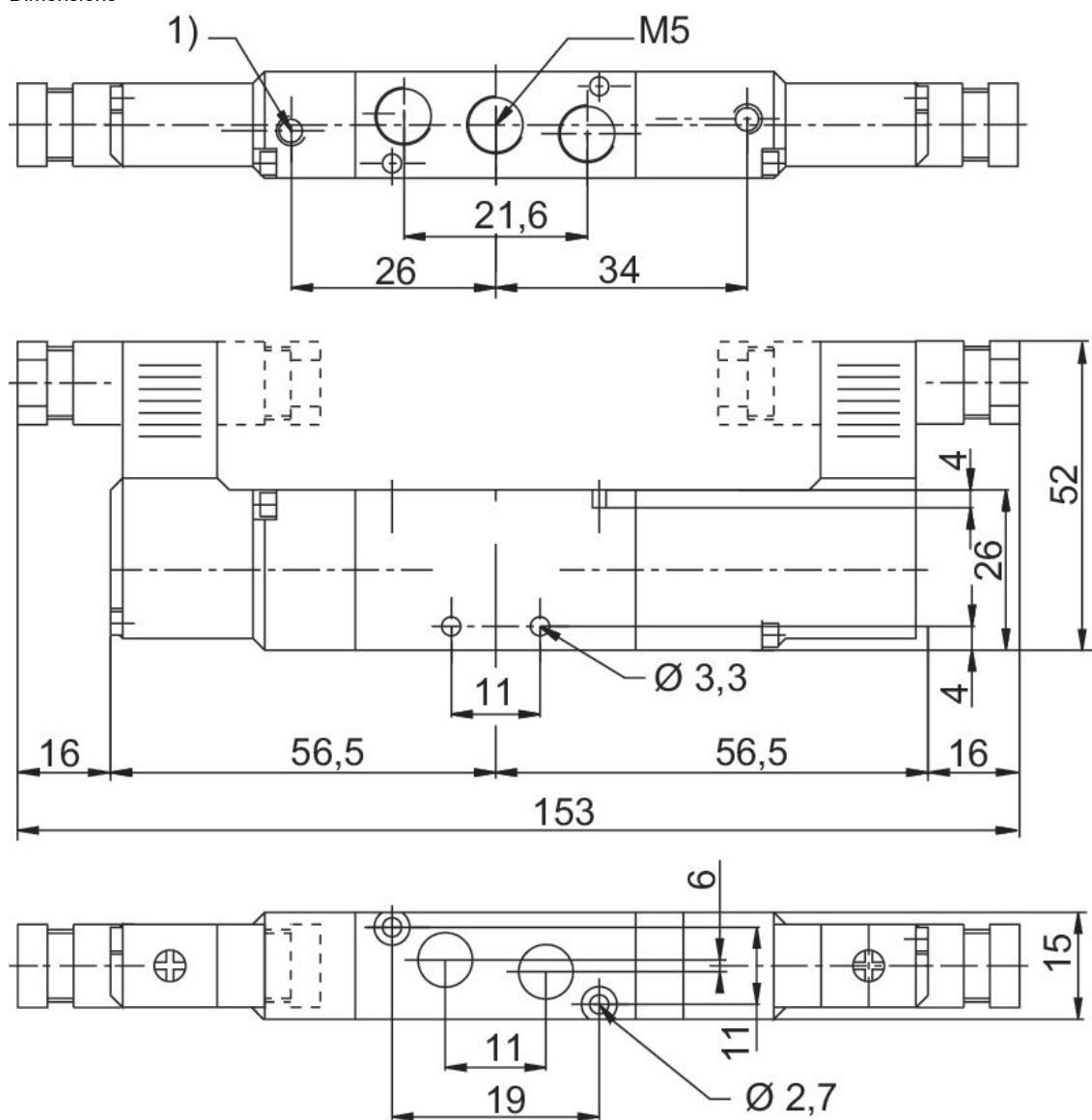
Largeur du distributeur pilote: 15 mm

Type de construction: Distributeur à tiroir



Fonction du distributeur	Principe de commutation	Tension de service des équipements	Pilote	Puissance absorbée CC [W]	Commande manuelle	Débit nominal Qn 1 vers 2 [l/min]	Référence
Centre fermé	5/3, centre fermé	24 V AC	Interne		Sans crantage	175	51900010
Centre fermé	5/3, centre fermé	110 V AC	Interne		Sans crantage	175	51900011
Centre fermé	5/3, centre fermé	230 V AC	Interne		Sans crantage	175	51900012
Centre fermé	5/3, centre fermé	24 V CC	Interne	1.6	Sans crantage	175	51900009
Centre à double sortie	5/3, centre à double sortie	24 V AC	Interne		Sans crantage	175	51900126
Centre à double sortie	5/3, centre à double sortie	110 V AC	Interne		Sans crantage	175	51900127
Centre à double sortie	5/3, centre à double sortie	230 V AC	Interne		Sans crantage	175	51900128
Centre à double sortie	5/3, centre à double sortie	24 V CC	Interne	1.6	Sans crantage	175	51900129
Centre ouvert	5/3, centre ouvert	24 V AC	Interne		Sans crantage	175	51900087
Centre ouvert	5/3, centre ouvert	110 V AC	Interne		Sans crantage	175	51900088
Centre ouvert	5/3, centre ouvert	220 V AC	Interne		Sans crantage	175	51900089
Centre ouvert	5/3, centre ouvert	24 V CC	Interne	1.6	Sans crantage	175	51900090

Dimensions



1) Pilot Échappement

Distributeur 5/2, Série 519, monostable

Débit: 175 l/min

Commande: pneumatique

Elément de commande: Commande monostable

Type de raccordement d'air comprimé: Taraudage

Entrée raccord d'air comprimé: M5

Sortie raccord d'air comprimé: M5

Pression de pilotage mini: 1.5 bar

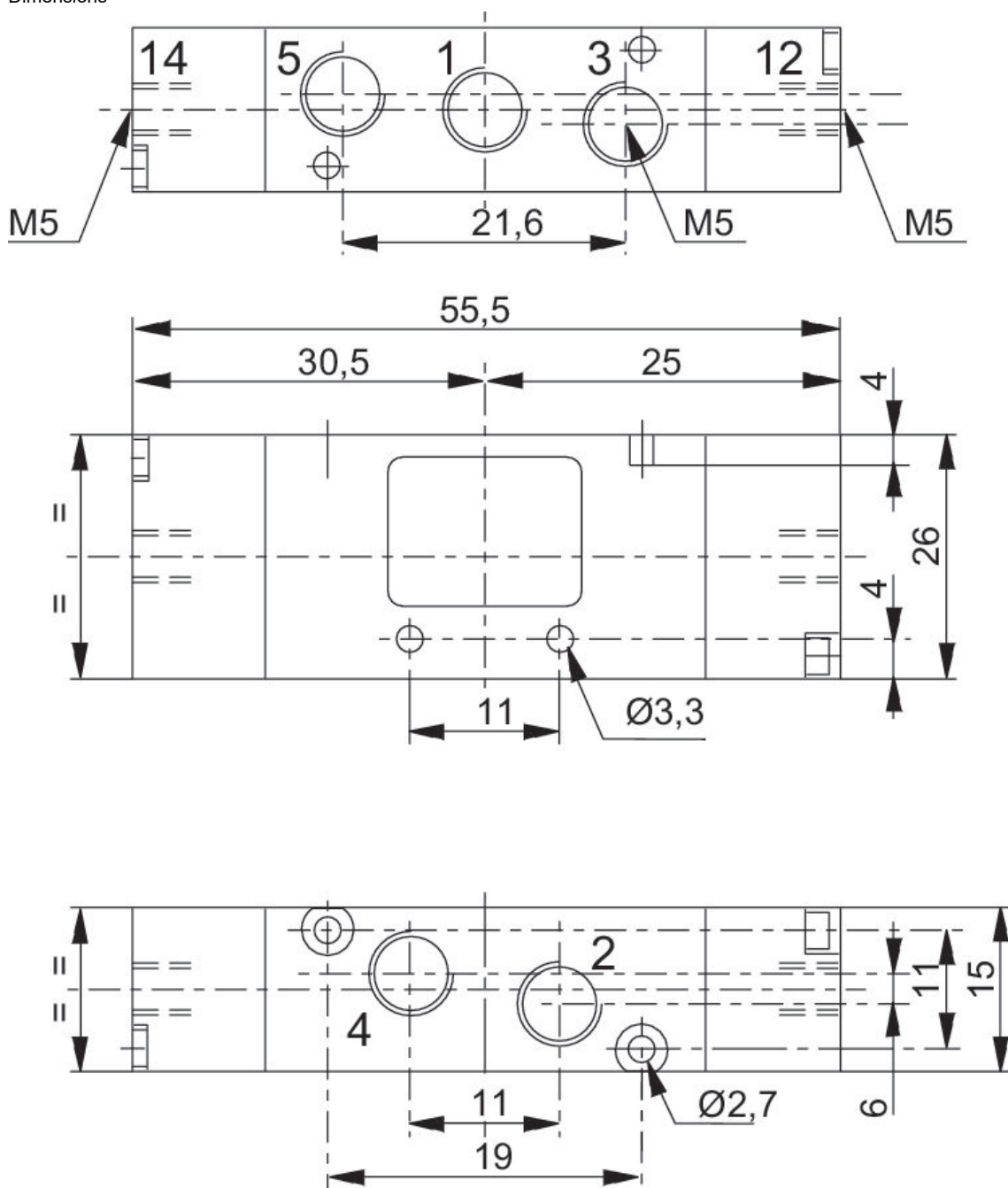
Pression de pilotage maxi: 8 bar

Type de construction: Distributeur à tiroir



Entrée raccord d'air comprimé	Sortie raccord d'air comprimé	Pression de pilotage mini [bar]	Pression de pilotage maxi [bar]	Pilote	Référence
M5	M5	1.5	8	Externe	51900077

Dimensions



Distributeur 5/2, Série 519, Bistable

Débit: 175 l/min

Commande: pneumatique

Elément de commande: Commande pneumatique bilatérale

Type de raccordement d'air comprimé: Taraudage

Entrée raccord d'air comprimé: M5

Sortie raccord d'air comprimé: M5

Pression de pilotage mini: 1.5 bar

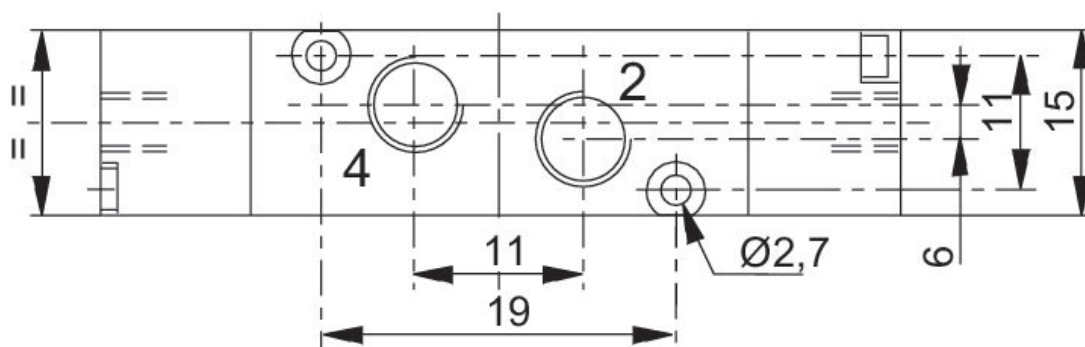
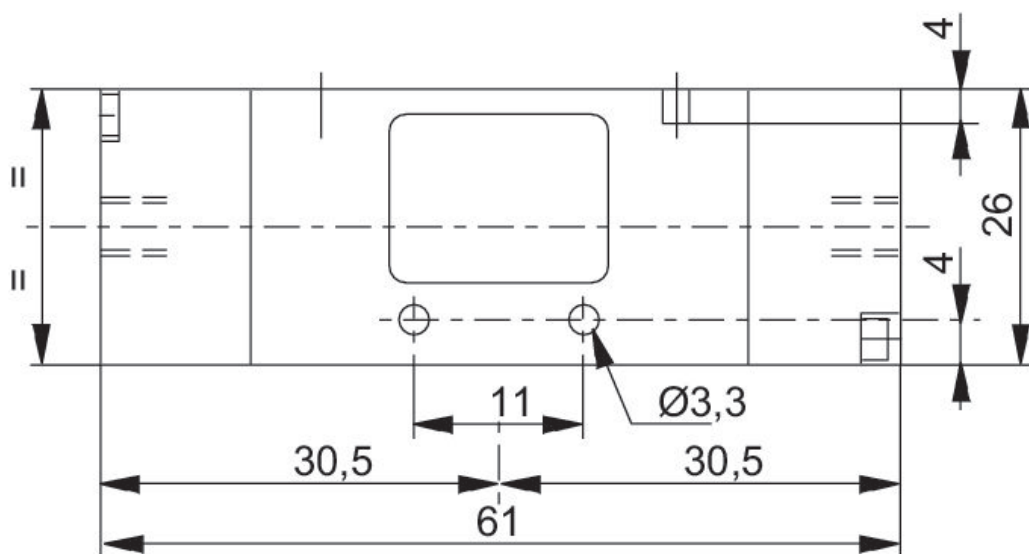
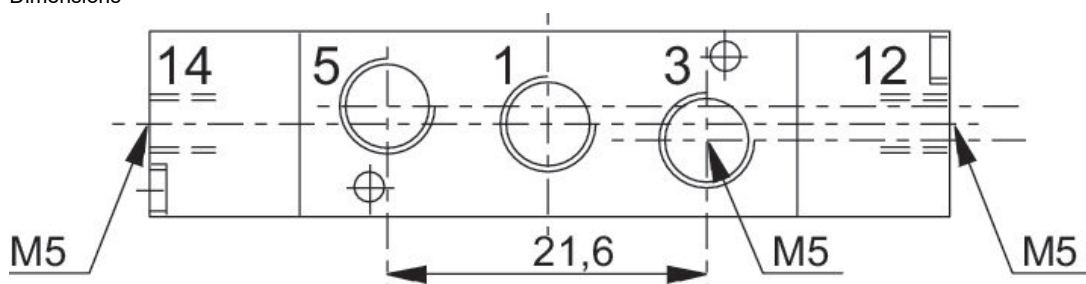
Pression de pilotage maxi: 8 bar

Type de construction: Distributeur à tiroir



Principe de commutation	Entrée raccord d'air comprimé	Sortie raccord d'air comprimé	Pression de pilotage mini [bar]	Pression de pilotage maxi [bar]	Pilote	Référence
5/2, bistable	M5	M5	1.5	8	Externe	51900078

Dimensions



Embase, Série 335

Pour série: 519

Entrée raccord d'air comprimé: G 1/8

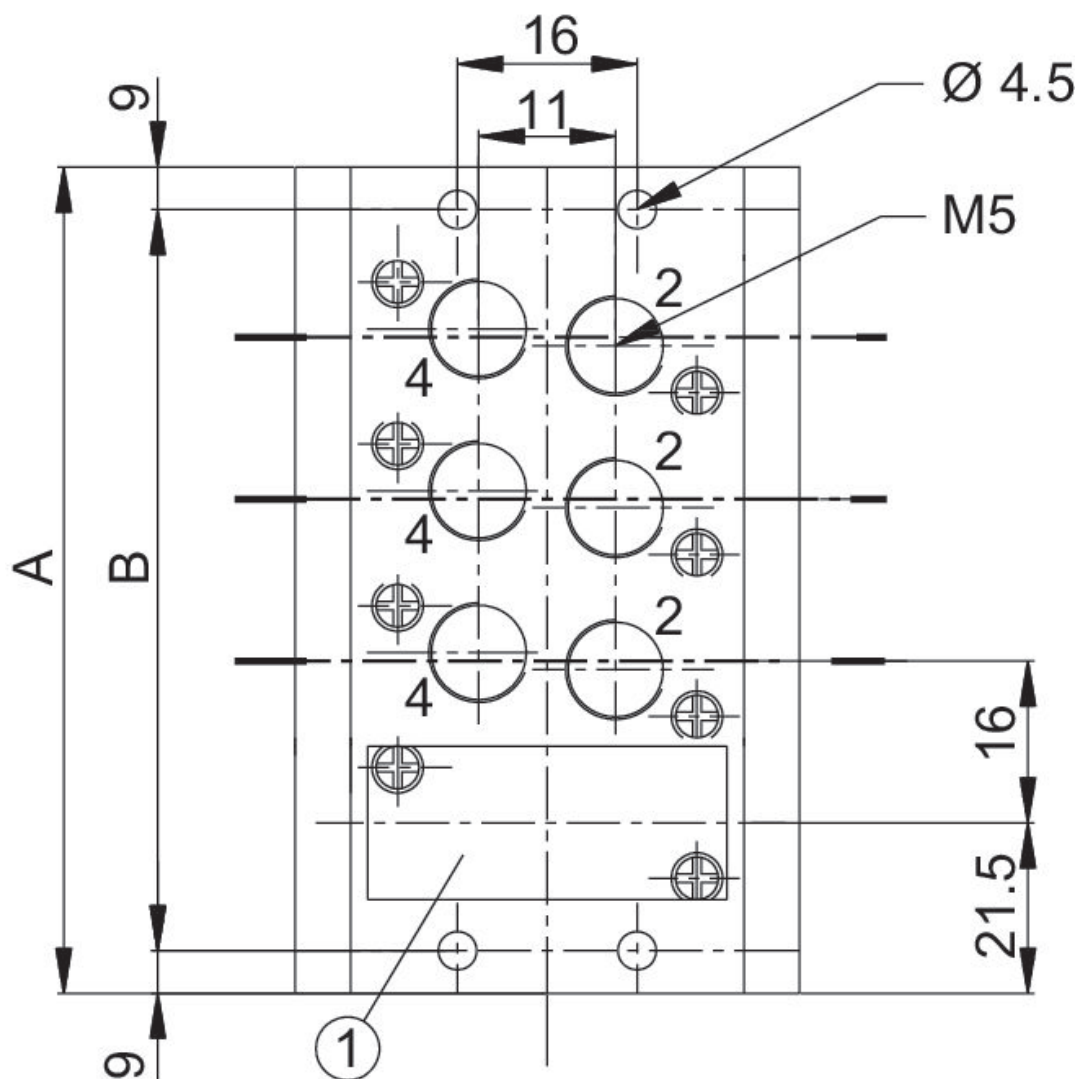
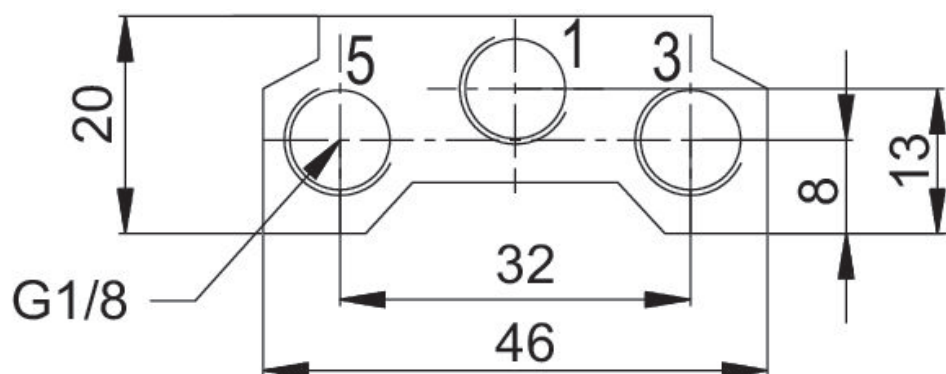
Sortie raccord d'air comprimé: M5

Raccord d'air comprimé échappement: G 1/8



Entrée raccord d'air comprimé	Sortie raccord d'air comprimé	Raccord d'air comprimé échappement	Nombre d'emplacements de distributeurs	Référence
G 1/8	M5	G 1/8	2	35500324
G 1/8	M5	G 1/8	3	35500325
G 1/8	M5	G 1/8	4	35500326
G 1/8	M5	G 1/8	5	35500327
G 1/8	M5	G 1/8	6	35500328
G 1/8	M5	G 1/8	7	35500329
G 1/8	M5	G 1/8	8	35500330
G 1/8	M5	G 1/8	9	35500331
G 1/8	M5	G 1/8	10	35500332

Dimensions







- 1) Plaque à brides
- 2) Plaque d'obturation

Référence	A	B
35500324	59	41
35500325	75	57
35500326	91	73
35500327	107	89
35500328	123	105
35500329	139	121
35500330	155	137
35500331	171	153
35500332	187	169
tablefooter		

Efficient pneumatic solutions, our program:
cylinders and drives, valves and valve systems,
air supply management, proportional pressure
control valves



Visit us: www.Emerson.com/aventics
Your local contact: Emerson.com/contactus

-  Emerson.com
-  Facebook.com/EmersonAutomationSolutions
-  LinkedIn.com/company/Emerson-Automation-Solutions
-  Twitter.com/EMR_Automation



The Emerson logo is a trademark and service mark of Emerson Electric Co. AVENTICS is a registered trademark of one of the Emerson family of companies. All other trademarks are the property of their respective owners. © 2020 Emerson Electric Co. All rights reserved.



CONSIDER IT SOLVED[®]