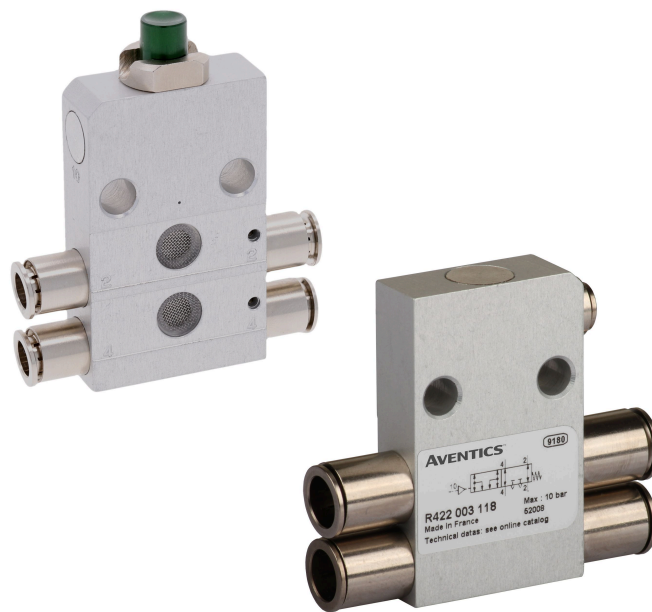
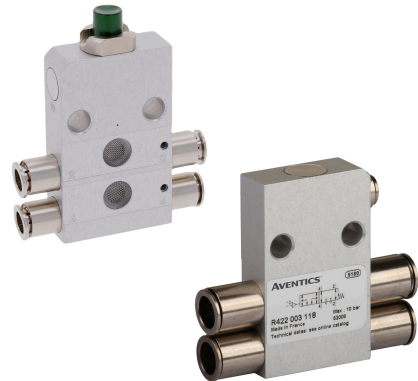


Módulo de escape



Módulo de escape, stand alone

- Para canales de conexión 2, 4



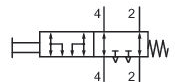
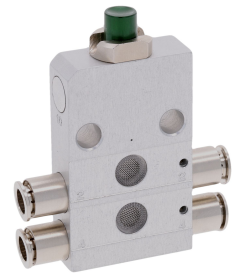
Vista general del producto

Entlüftungsmodul

Módulo de escape, stand alone.....	4
accionamiento manual Conexiones 2, 4	
Módulo de escape, Serie AV.....	6
De accionamiento manual Conexiones 2, 4	
Módulo de escape, Serie AV.....	8
Accionamiento neumático para canales de conexión 2, 4	
Módulo de escape, Serie AV.....	10
Accionamiento neumático Conexiones 2, 4	
Módulo de escape, stand alone.....	13
Accionamiento neumático	
Módulo de escape, stand alone.....	16
Accionamiento neumático	

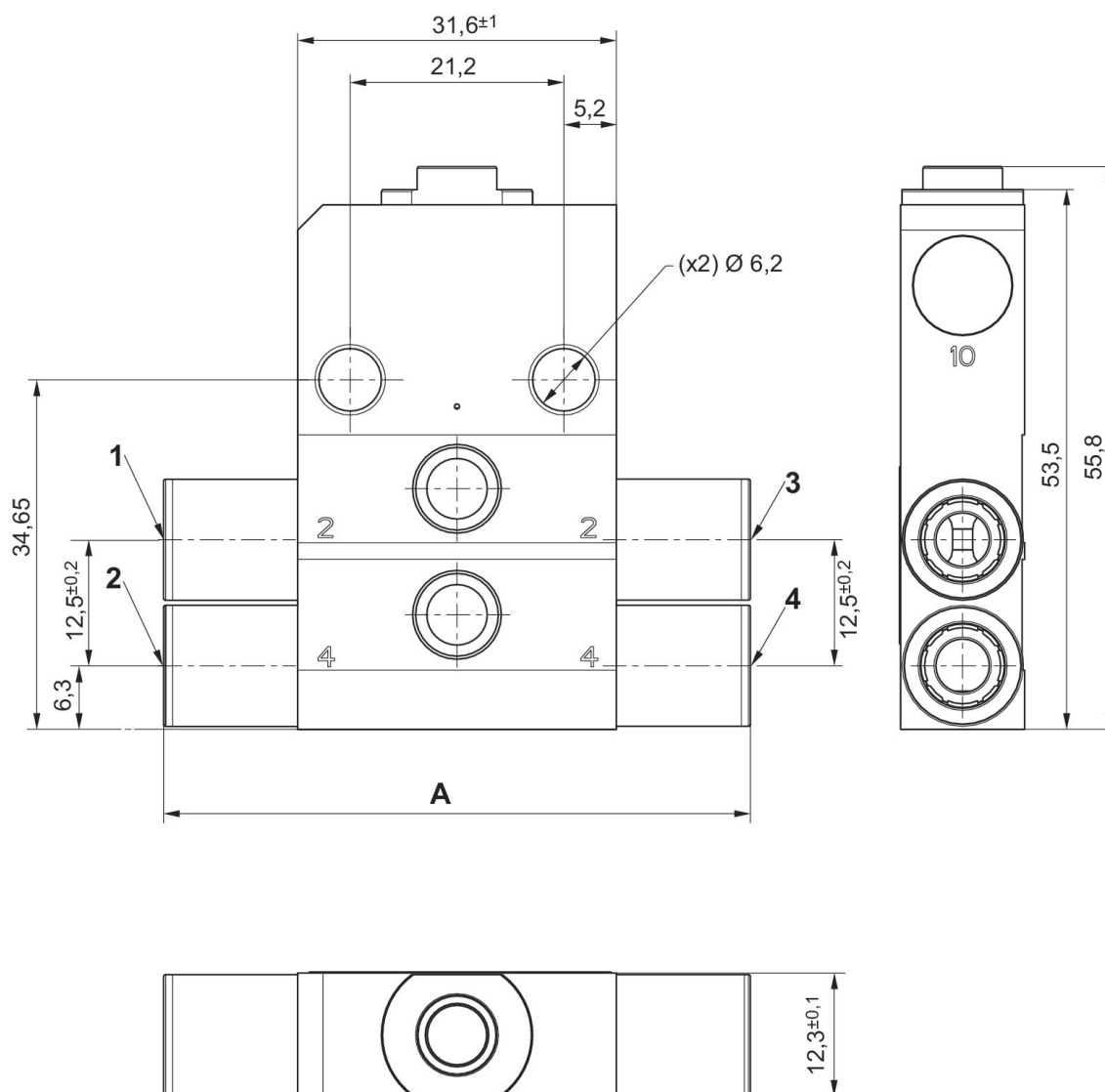
Módulo de escape, stand alone

Temperatura ambiental mín./máx.: 10 °C ... -60 °C
 Temperatura del medio mín./máx.: 10 °C ... -60 °C
 Presión de funcionamiento mín/máx: 0 bar ... 10 bar



Conexión de aire comprimido 1	Material carcasa	Nº de material
Ø 6	Aluminio	R422003916
Ø 8	Aluminio	R422003914

Dimensiones

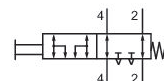
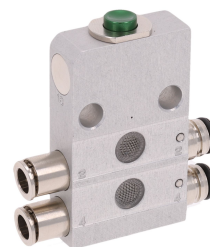


- 1) Conducto de trabajo 2
 - 2) Conducto de trabajo 4
 - 3) Conexión 2, En el lado de la entrada
 - 4) Conexión 4, En el lado de la entrada
- Unión neumática a las válvulas de placa base, apta para todos los tamaños de las series AV03 y AV05

	A
R422003914	58 ± 1
R422003916	50 ± 1

Módulo de escape, Serie AV

Temperatura ambiental mín./máx.: 10 °C ... -60 °C
 Temperatura del medio mín./máx.: 10 °C ... -60 °C
 Presión de funcionamiento mín/máx: 0 bar ... 10 bar



Material carcasa	N° de material
Aluminio	R422003913
Aluminio	R422003915

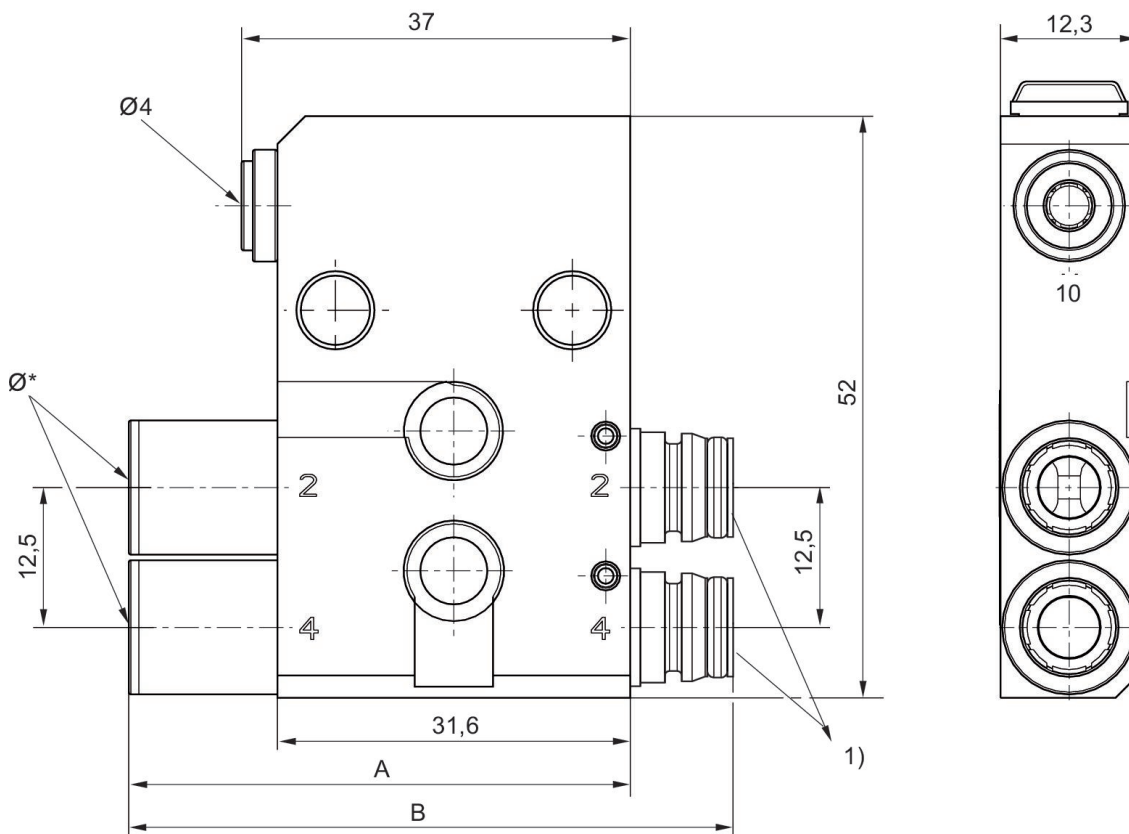
Módulo de escape, Serie AV

Temperatura ambiental min./max.: -10 °C ... 60 °C
Presión de funcionamiento mín/máx: 0 bar ... 10 bar



	Material carcasa	N° de material
	Aluminio	R422003046
	Aluminio	R422003185
	Aluminio	R422003187

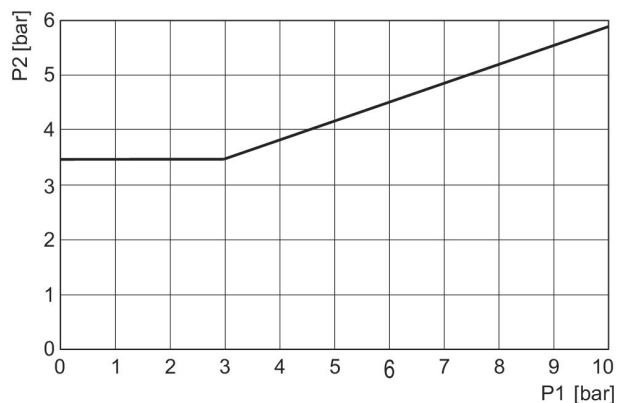
Dimensiones



1) Unión neumática a las válvulas de placa base, apta para todos los tamaños de las series AV03 y AV05

N° de material	Ø*	A	B
R422003046	8	46	54
R422003185	6	42	50
R422003187	4	38	46

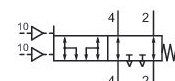
Presión de pilotaje mínima (en función de la presión de servicio)



p1 = presión en conexión 2 y 4, p2 = presión de pilotaje

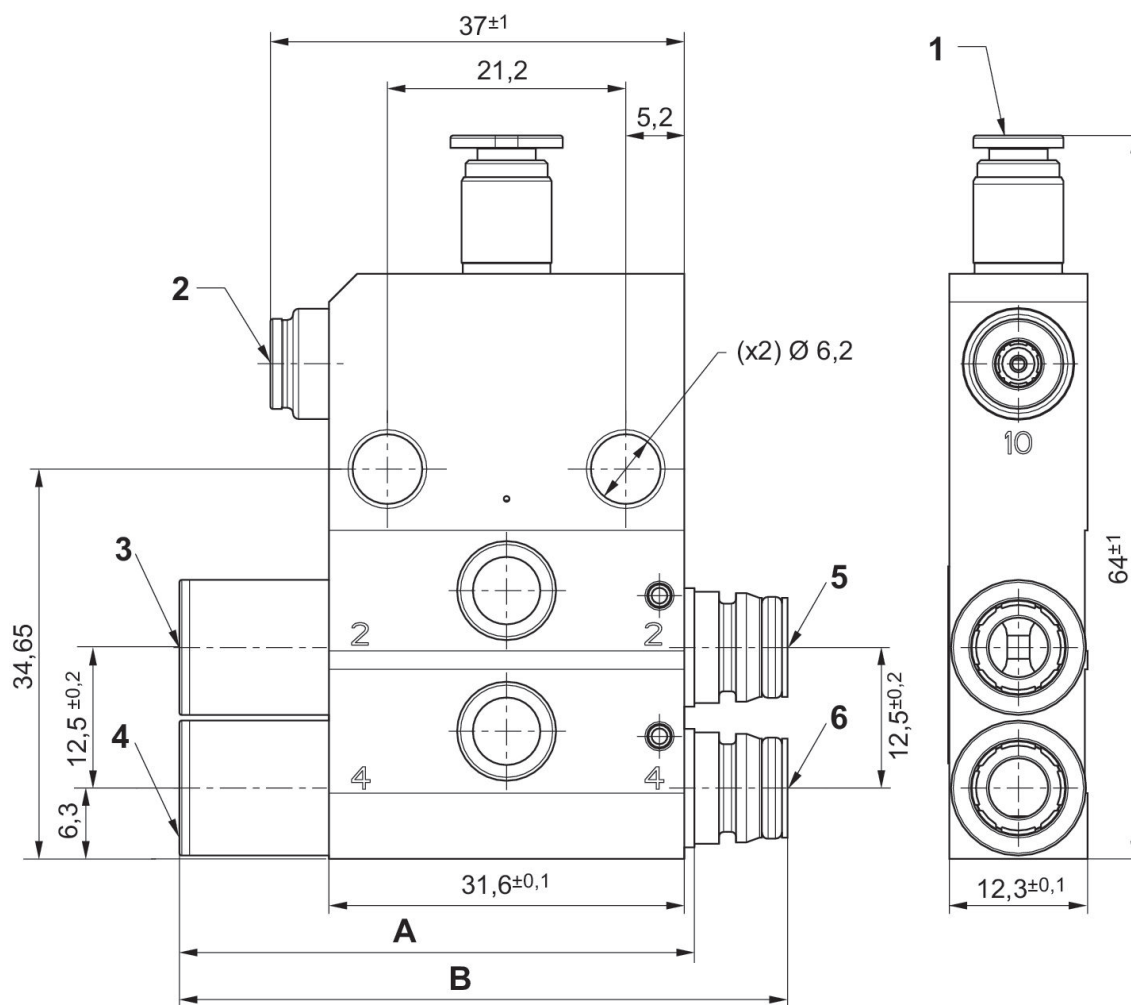
Módulo de escape, Serie AV

Temperatura ambiental mín./máx.: -10 °C ... 60 °C
 Temperatura del medio mín./máx.: -10 °C ... 60 °C
 Presión de funcionamiento mín/máx: 0 bar ... 10 bar



Material carcasa	N° de material
Aluminio	R422003807
Aluminio	R422003805

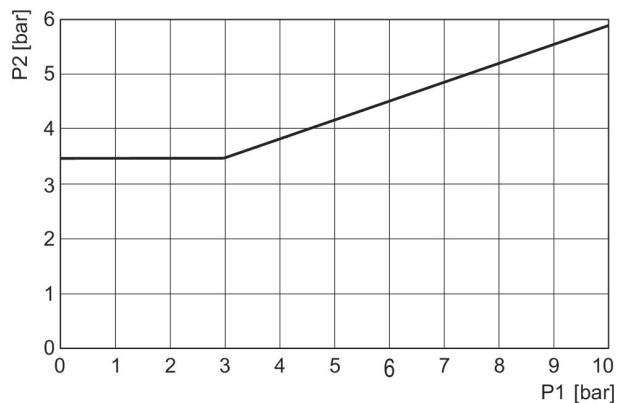
Dimensiones



- 1) Orificio 10 $\varnothing 4$
- 2) Orificio 10 $\varnothing 4$
- 3) Unión neumática a las válvulas de placa base, apta para todos los tamaños de las series AV03 y AV05
- 4) Conducto de trabajo 4
- 5) Conexión 2, lado de válvula
- 6) Conexión 4, lado de válvula

	A	B
R422003805	46 ± 1	54 ± 1
R422003807	42 ± 1	50 ± 1

Presión de pilotaje mínima (en función de la presión de servicio)

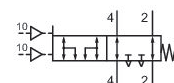


p1 = presión en conexión 2 y 4, p2 = presión de pilotaje

p1	p2
0	3.5
3	3.5
10	5.8

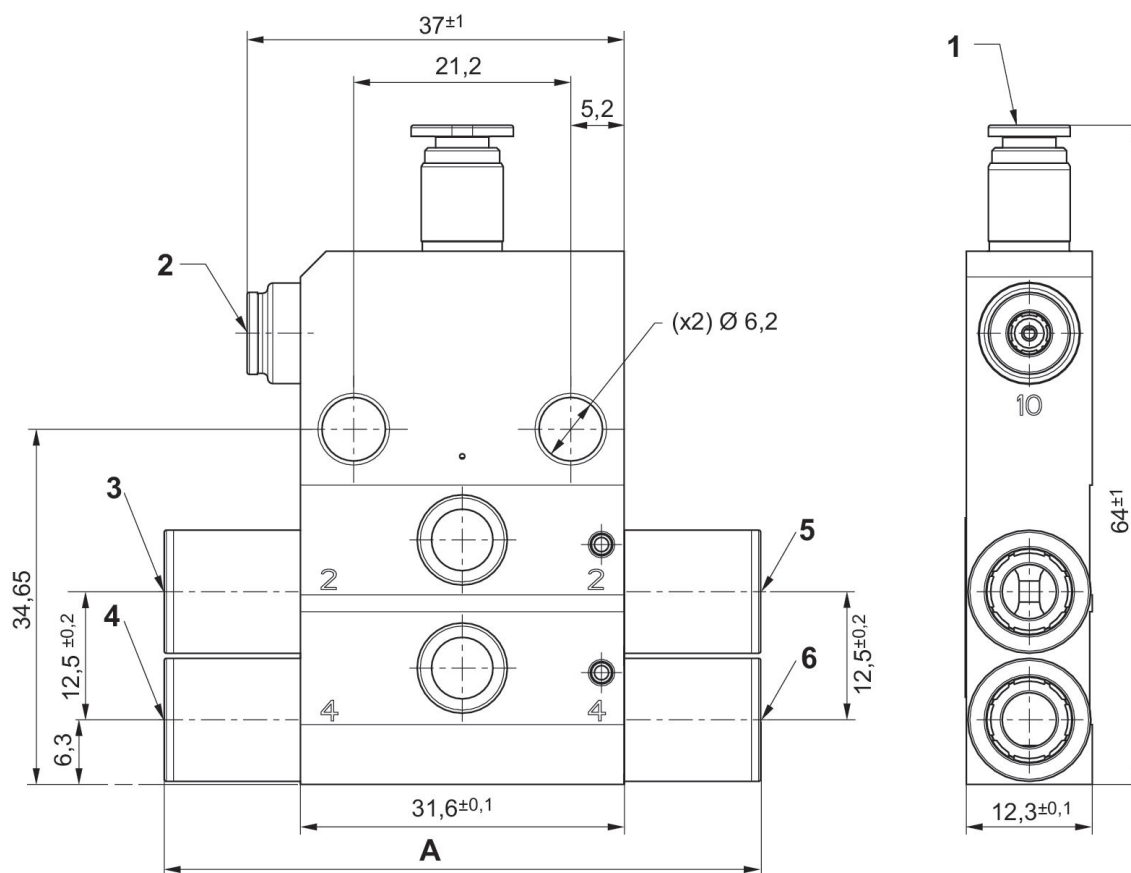
Módulo de escape, stand alone

Temperatura ambiental mín./máx.: -10 °C ... 60 °C
 Temperatura del medio mín./máx.: -10 °C ... 60 °C
 Presión de funcionamiento mín/máx: 0 bar ... 10 bar



Conexión de aire comprimido 1	Material carcasa	Nº de material
Ø 6	Aluminio	R422003808
Ø 8	Aluminio	R422003806

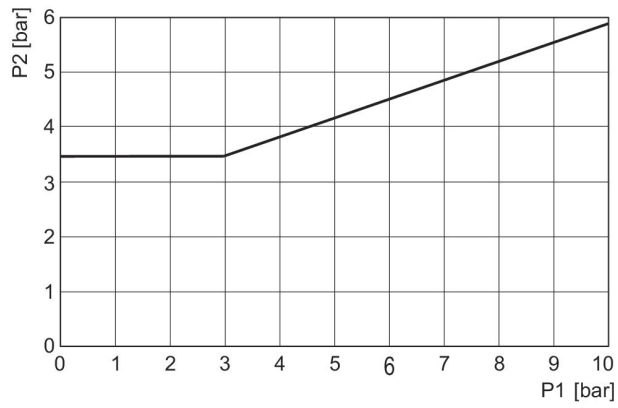
Dimensiones



- 1) Orificio 10 $\varnothing 4$
 - 2) Orificio 10 $\varnothing 4$
 - 3) Conduto de trabajo 2
 - 4) Conduto de trabajo 4
 - 5) Conexión 2, En el lado de la entrada
 - 6) Conexión 4, En el lado de la entrada
- Unión neumática a las válvulas de placa base, apta para todos los tamaños de las series AV03 y AV05

N° de material	A
R422003806	58 ± 1
R422003808	50 ± 1

Presión de pilotaje mínima (en función de la presión de servicio)



p1 = presión en conexión 2 y 4, p2 = presión de pilotaje

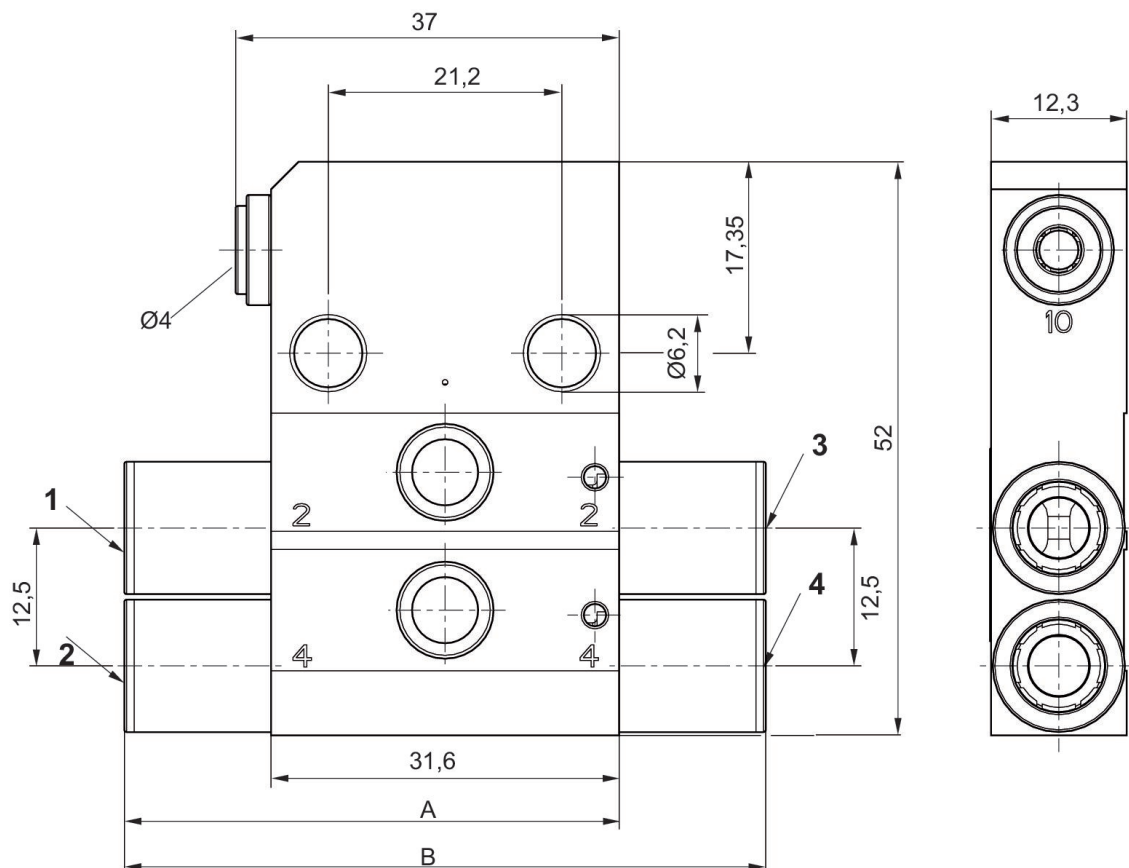
Módulo de escape, stand alone

Temperatura ambiental min./max.: -10 °C ... 60 °C
Presión de funcionamiento mín/máx: 0 bar ... 10 bar



	Conexión de aire comprimido 1	Material carcasa	N° de material
	Ø 4	Aluminio	R422003188
	Ø 6	Aluminio	R422003186
	Ø 8	Aluminio	R422003118

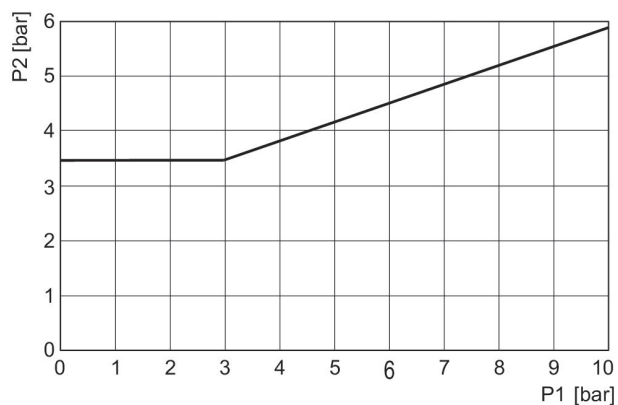
Dimensiones



- 1) Conexión 2, lado de válvula
- 2) Conexión 4, lado de válvula
- 3) Conduto de trabajo 2
- 4) Conduto de trabajo 4

	2 (Nl/min±15%)	4 (Nl/min±15%)	A	B
R422003118	1080	1400	46	58
R422003186	720	790	42	50
R422003188	280	300	38	42

Presión de pilotaje mínima (en función de la presión de servicio)







p1 = presión en conexión 2 y 4, p2 = presión de pilotaje

Efficient pneumatic solutions, our program:
cylinders and drives, valves and valve systems,
air supply management, proportional pressure
control valves



Visit us: www.Emerson.com/aventics
Your local contact: Emerson.com/contactus

-  Emerson.com
-  Facebook.com/EmersonAutomationSolutions
-  LinkedIn.com/company/Emerson-Automation-Solutions
-  Twitter.com/EMR_Automation



The Emerson logo is a trademark and service mark of Emerson Electric Co. AVENTICS is a registered trademark of one of the Emerson family of companies. All other trademarks are the property of their respective owners. © 2020 Emerson Electric Co. All rights reserved.



CONSIDER IT SOLVED™