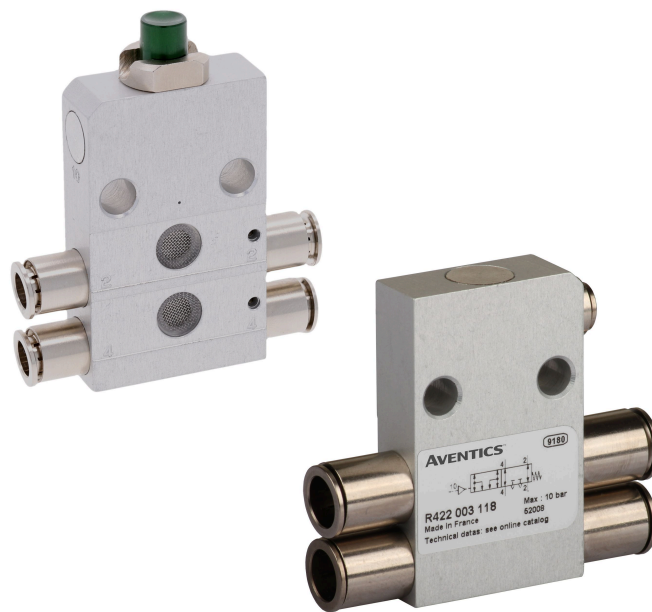


Módulo de exaustão



Módulo de exaustão, Stand-Alone

- Para canais de conexão 2, 4



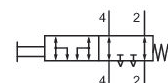
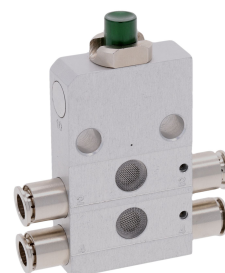
Visão geral dos produtos

Entlüftungsmodul

Módulo de exaustão, Stand-Alone.....	4
de acionamento manual Conexões 2, 4	
Módulo de exaustão, Série AV.....	6
"Acionamento manual " Conexões 2, 4	
Módulo de exaustão, Série AV.....	8
Acionamento pneumático para canais de conexão 2, 4	
Módulo de exaustão, Série AV.....	10
Acionamento pneumático Conexões 2, 4	
Módulo de exaustão, Stand-Alone.....	13
Acionamento pneumático	
Módulo de exaustão, Stand-Alone.....	16
Acionamento pneumático	

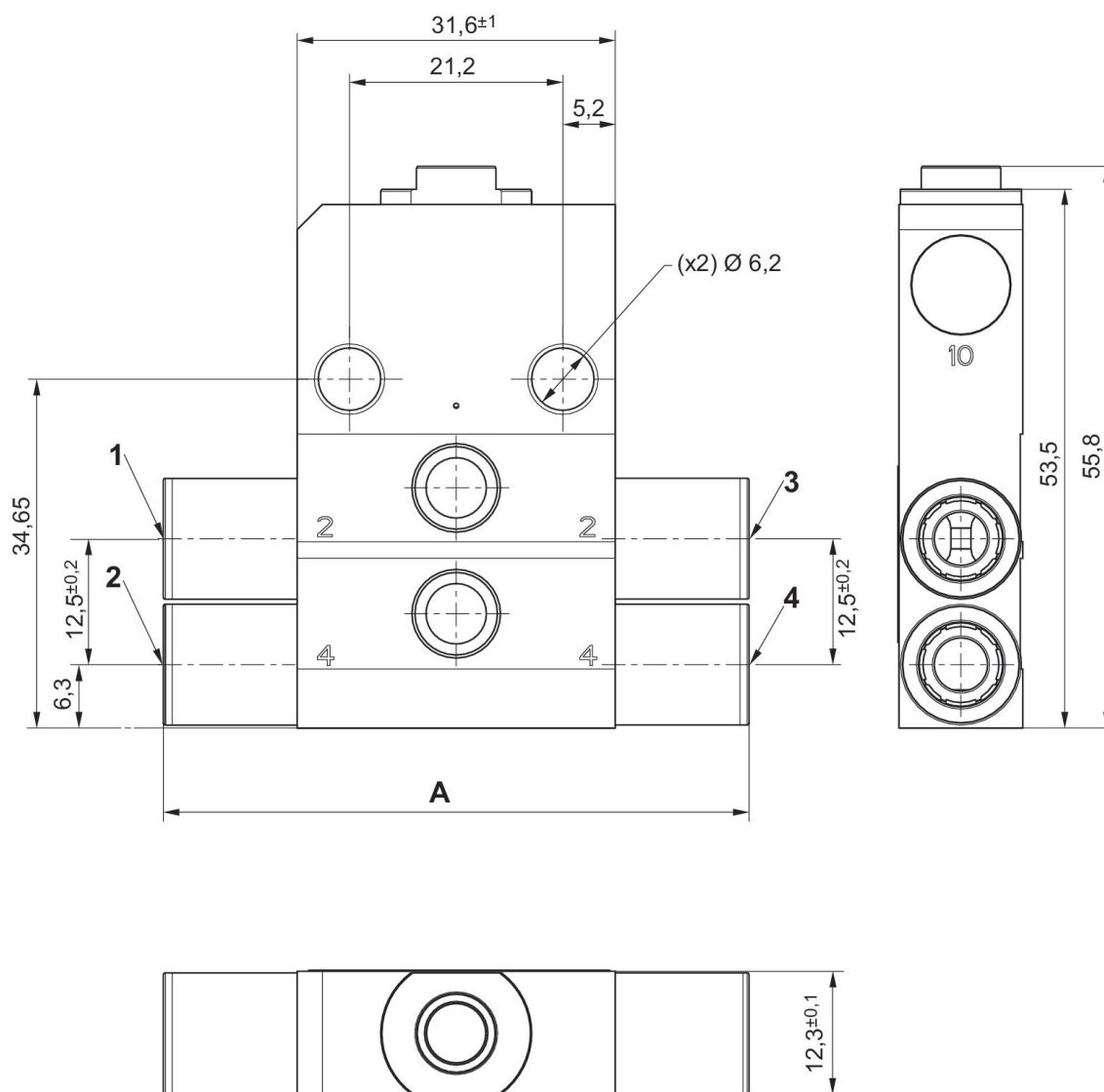
Módulo de exaustão, Stand-Alone

Temperatura ambiente mín./máx.: 10 °C ... -60 °C
 Temperatura de produto mín./máx.: 10 °C ... -60 °C
 Pressão de operação mín./máx.: 0 bar ... 10 bar



Conexão de ar comprimido 1	Material de caixa	Nº de material
Ø 6	Alumínio	R422003916
Ø 8	Alumínio	R422003914

Dimensões

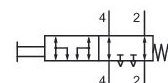


- 1) Tubulação de serviço 2
 - 2) Tubulação de serviço 4
 - 3) Conexão 2, Lado de entrada
 - 4) Conexão 4, Lado de entrada
- Conexão pneumática para válvulas de placa básica, adequada a todos os tamanhos da série AV03 e AV05

	A
R422003914	58 ± 1
R422003916	50 ± 1

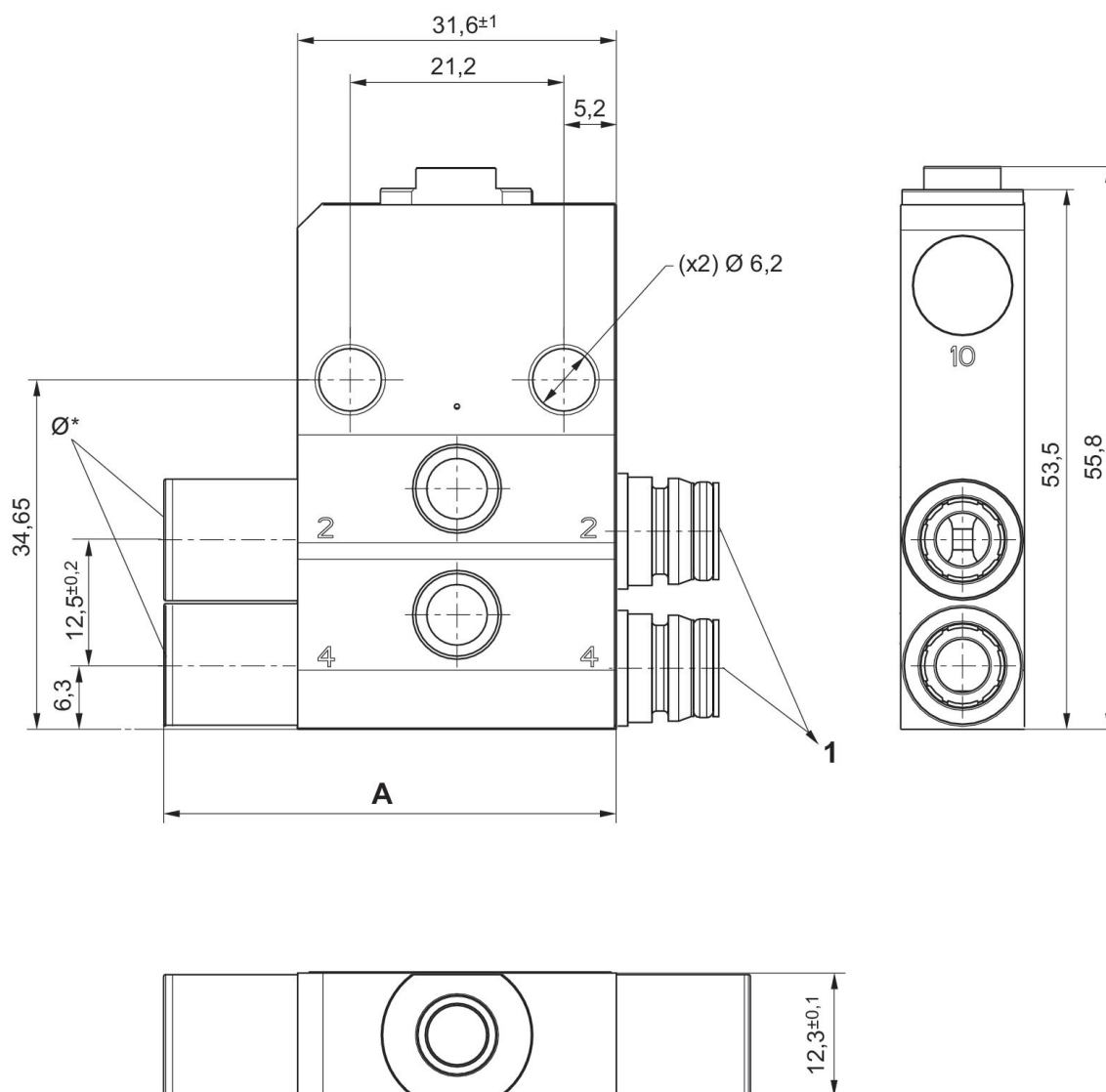
Módulo de exaustão, Série AV

Temperatura ambiente mín./máx.: 10 °C ... -60 °C
 Temperatura de produto mín./máx.: 10 °C ... -60 °C
 Pressão de operação mín./máx.: 0 bar ... 10 bar



Material de caixa	N° de material
Alumínio	R422003913
Alumínio	R422003915

Dimensões



1) Conexão pneumática para válvulas de placa básica, adequada a todos os tamanhos da série AV03 e AV05

	\varnothing	A	B
R422003913	8	46 ± 1	54 ± 1
R422003915	6	42 ± 1	50 ± 1

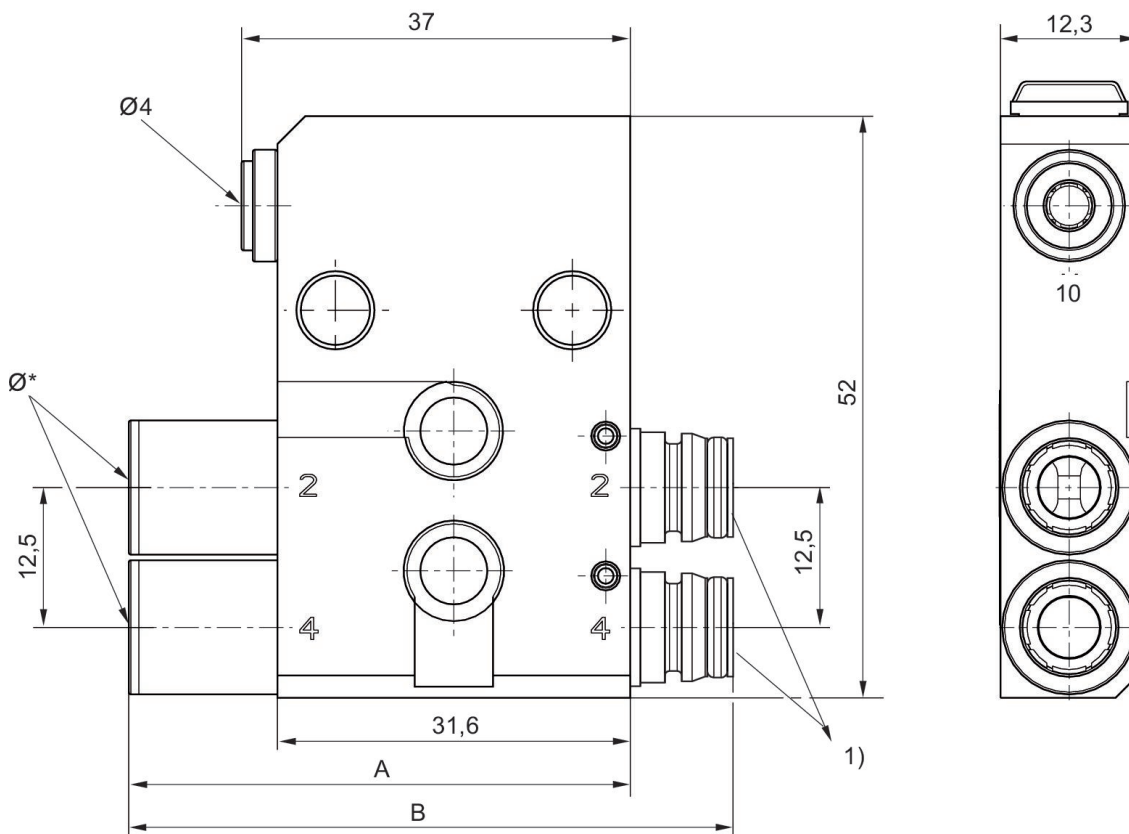
Módulo de exaustão, Série AV

Temperatura ambiente mín./máx.: -10 °C ... 60 °C
Pressão de operação mín/máx: 0 bar ... 10 bar



	Material de caixa	Nº de material
	Alumínio	R422003046
	Alumínio	R422003185
	Alumínio	R422003187

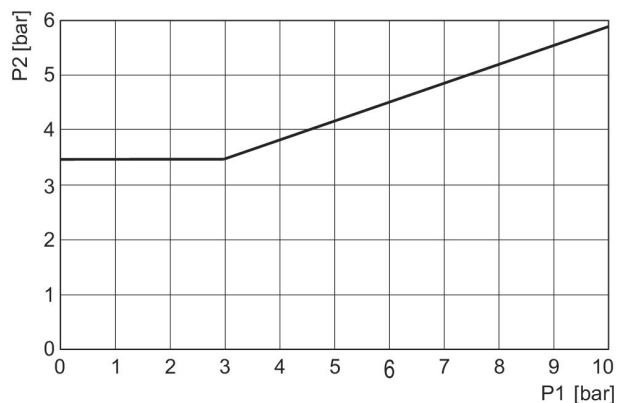
Dimensões



1) Conexão pneumática para válvulas de placa básica, adequada a todos os tamanhos da série AV03 e AV05

N° de material	Ø*	A	B
R422003046	8	46	54
R422003185	6	42	50
R422003187	4	38	46

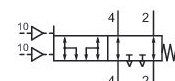
Pressão de comando mínima (dependendo da pressão de operação)



p1 = Pressão na conexão 2 e 4, p2 = pressão de comando

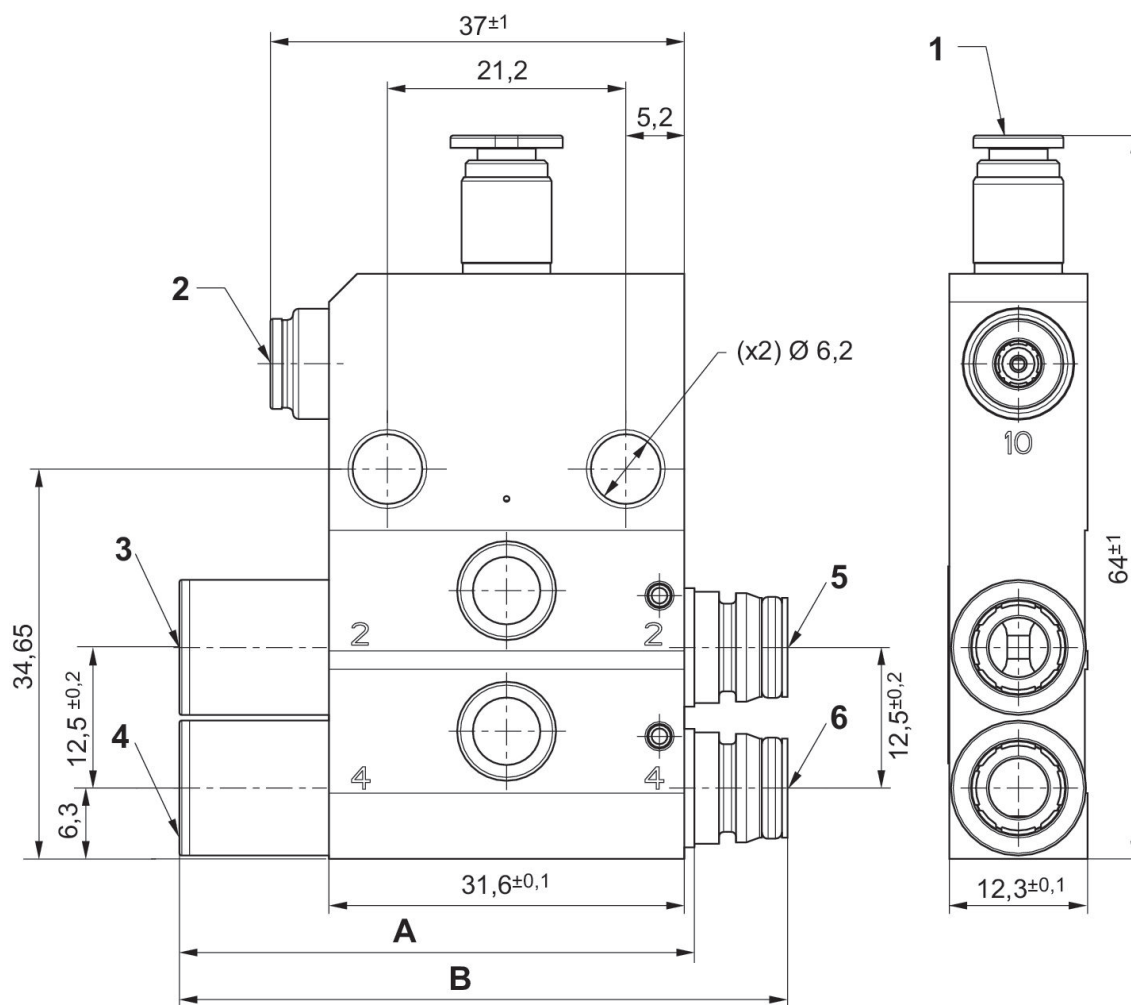
Módulo de exaustão, Série AV

Temperatura ambiente mín./máx.: -10 °C ... 60 °C
 Temperatura de produto mín./máx.: -10 °C ... 60 °C
 Pressão de operação mín./máx.: 0 bar ... 10 bar



Material de caixa	N° de material
Alumínio	R422003807
Alumínio	R422003805

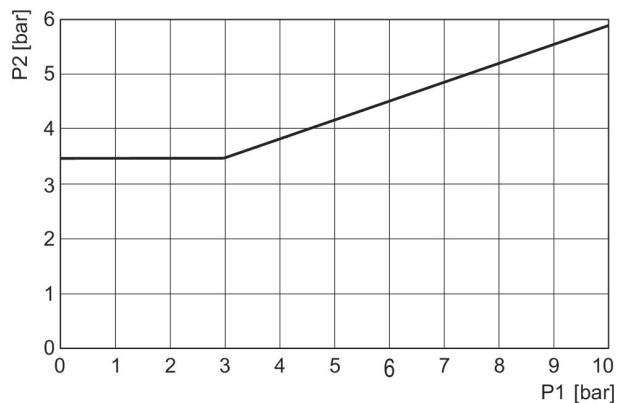
Dimensões



- 1) Conexão 10 Ø4
- 2) Conexão 10 Ø4
- 3) Conexão pneumática para válvulas de placa básica, adequada a todos os tamanhos da série AV03 e AV05
- 4) Tubulação de serviço 4
- 5) Conexão 2, do lado da válvula
- 6) Conexão 4, do lado da válvula

	A	B
R422003805	46 ± 1	54 ± 1
R422003807	42 ± 1	50 ± 1

Pressão de comando mínima (dependendo da pressão de operação)

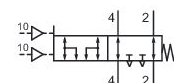


p1 = Pressão na conexão 2 e 4, p2 = pressão de comando

p1	p2
0	3.5
3	3.5
10	5.8

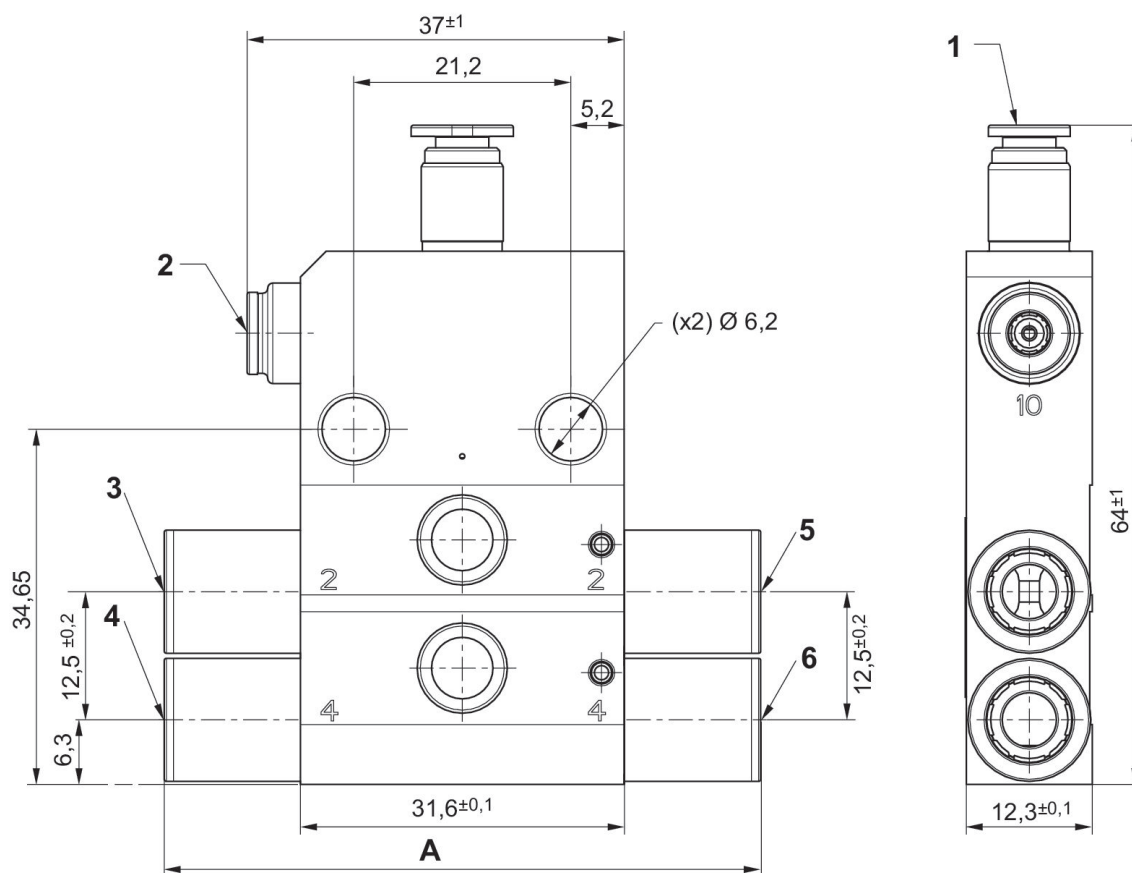
Módulo de exaustão, Stand-Alone

Temperatura ambiente mín./máx.: -10 °C ... 60 °C
 Temperatura de produto mín./máx.: -10 °C ... 60 °C
 Pressão de operação mín./máx.: 0 bar ... 10 bar



Conexão de ar comprimido 1	Material de caixa	Nº de material
Ø 6	Alumínio	R422003808
Ø 8	Alumínio	R422003806

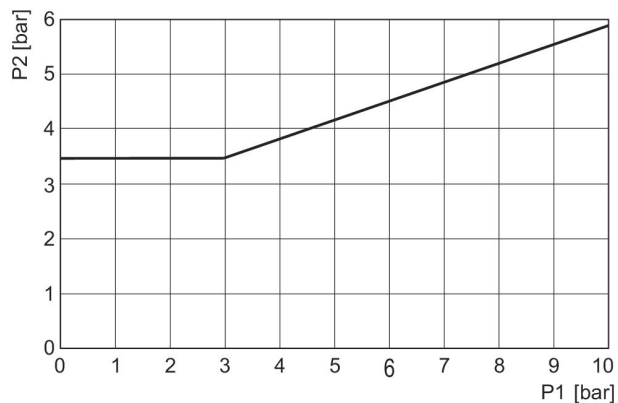
Dimensões



- 1) Conexão 10 Ø4
 - 2) Conexão 10 Ø4
 - 3) Tubulação de serviço 2
 - 4) Tubulação de serviço 4
 - 5) Conexão 2, Lado de entrada
 - 6) Conexão 4, Lado de entrada
- Conexão pneumática para válvulas de placa básica, adequada a todos os tamanhos da série AV03 e AV05

N° de material	A
R422003806	58 ± 1
R422003808	50 ± 1

Pressão de comando mínima (dependendo da pressão de operação)



p1 = Pressão na conexão 2 e 4, p2 = pressão de comando

Módulo de exaustão, Stand-Alone

Temperatura ambiente mín./máx.: -10 °C ... 60 °C

Pressão de operação mín/máx: 0 bar ... 10 bar







	Conexão de ar comprimido 1	Material de caixa	N° de material
	Ø 4	Alumínio	R422003188
	Ø 6	Alumínio	R422003186
	Ø 8	Alumínio	R422003118

Efficient pneumatic solutions, our program:
cylinders and drives, valves and valve systems,
air supply management, proportional pressure
control valves



Visit us: www.Emerson.com/aventics
Your local contact: Emerson.com/contactus

-  Emerson.com
-  Facebook.com/EmersonAutomationSolutions
-  LinkedIn.com/company/Emerson-Automation-Solutions
-  Twitter.com/EMR_Automation



The Emerson logo is a trademark and service mark of Emerson Electric Co. AVENTICS is a registered trademark of one of the Emerson family of companies. All other trademarks are the property of their respective owners. © 2020 Emerson Electric Co. All rights reserved.



CONSIDER IT SOLVED[®]