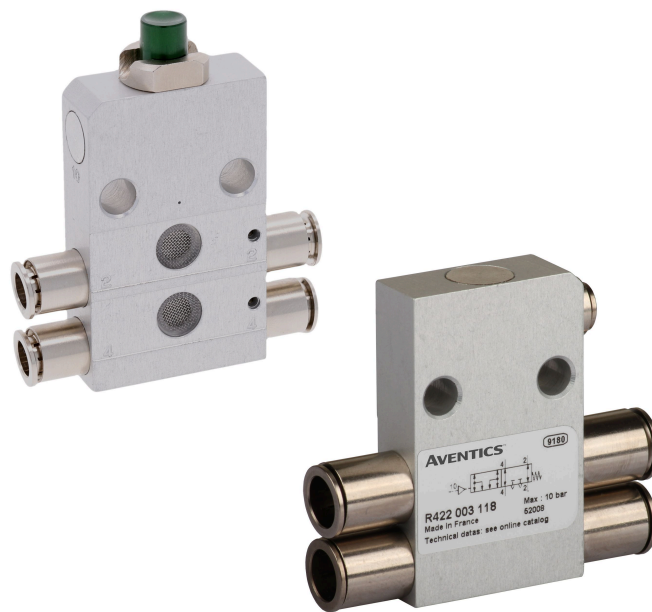


Module d'échappement



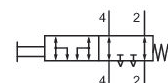
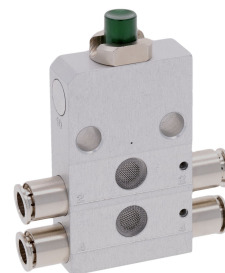
Vue d'ensemble des produits

Entlüftungsmodul

Module d'échappement, Stand-Alone.....	4
Commande manuelle Raccordements 2, 4	
Module d'échappement, Série AV.....	6
A commande manuelle Raccordements 2, 4	
Module d'échappement, Série AV.....	8
Commande pneumatique pour canaux de raccordement 2, 4	
Module d'échappement, Série AV.....	10
Commande pneumatique Raccordements 2, 4	
Module d'échappement, Stand-Alone.....	13
Commande pneumatique	
Module d'échappement, Stand-Alone.....	16
Commande pneumatique	

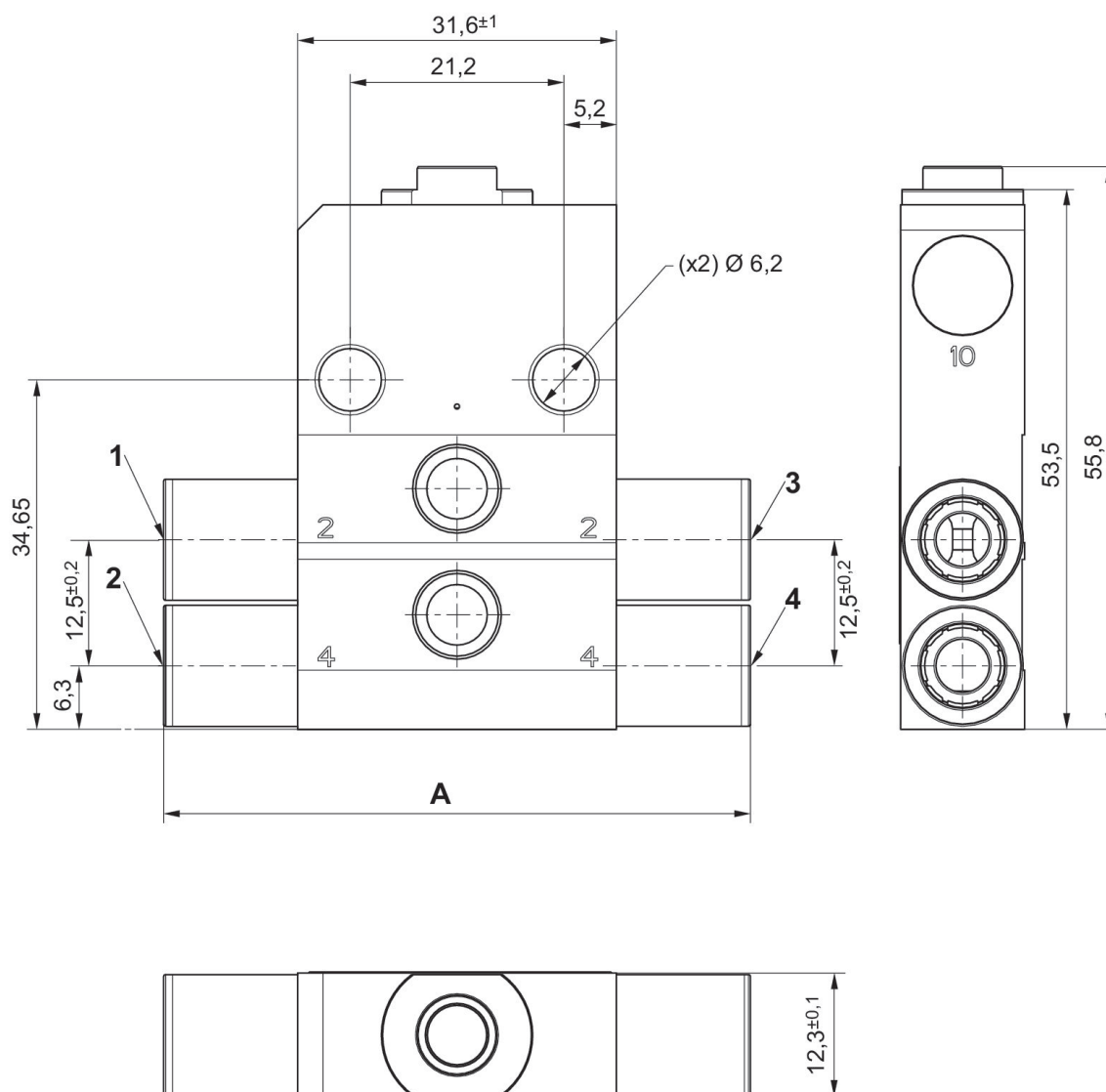
Module d'échappement, Stand-Alone

Température ambiante mini./maxi.: 10 °C ... -60 °C
 Température min./max. du fluide: 10 °C ... -60 °C
 Pression de service mini./maxi: 0 bar ... 10 bar



Raccord d'air comprimé 1	Matériau boîtiers	Référence
Ø 6	Aluminium	R422003916
Ø 8	Aluminium	R422003914

Dimensions



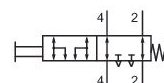
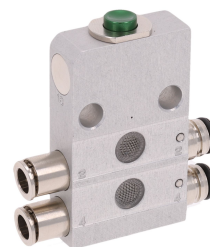
- 1) Conduite de service 2
- 2) Conduite de service 4
- 3) Raccord 2, Côté entrée
- 4) Raccord 4, Côté entrée

Jonction pneumatique aux distributeurs sur embase, adaptée à toutes les tailles des séries AV03 et AV05

	A
R422003914	58 ± 1
R422003916	50 ± 1

Module d'échappement, Série AV

Température ambiante mini./maxi.: 10 °C ... -60 °C
 Température min./max. du fluide: 10 °C ... -60 °C
 Pression de service mini./maxi: 0 bar ... 10 bar



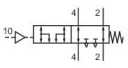
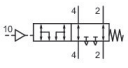
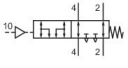
Matériau boîtiers	Référence
Aluminium	R422003913
Aluminium	R422003915

Module d'échappement, Série AV

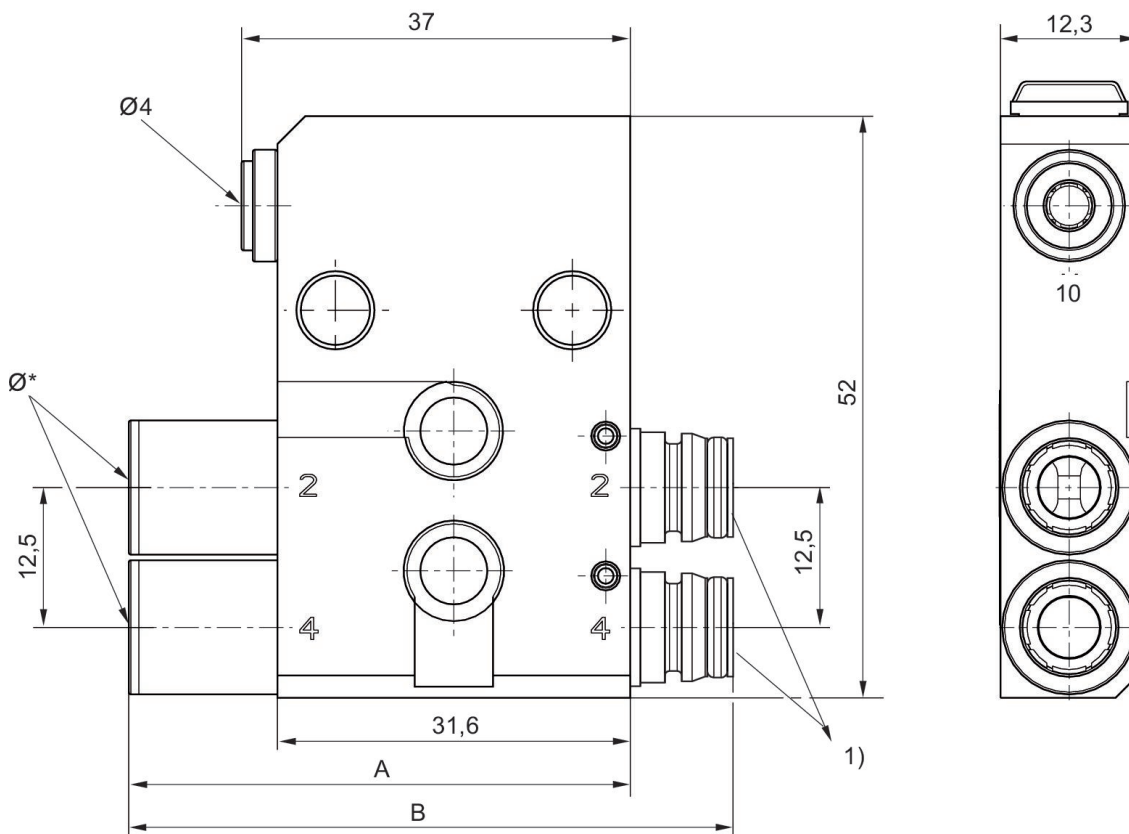
Température ambiante mini./maxi.: -10 °C ... 60 °C

Pression de service mini./maxi: 0 bar ... 10 bar



	Matériau boîtiers	Référence
	Aluminium	R422003046
	Aluminium	R422003185
	Aluminium	R422003187

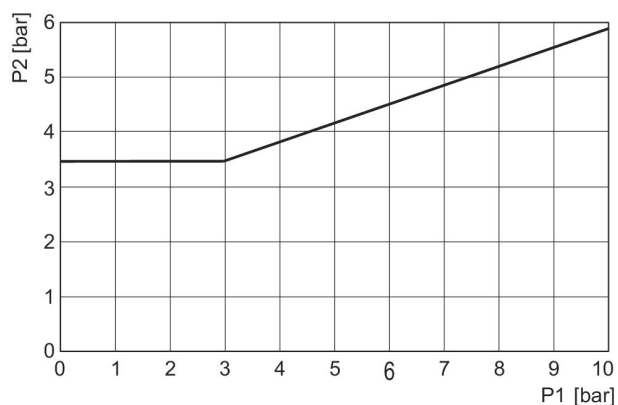
Dimensions



1) Jonction pneumatique aux distributeurs sur embase, adaptée à toutes les tailles des séries AV03 et AV05

Référence	Ø*	A	B
R422003046	8	46	54
R422003185	6	42	50
R422003187	4	38	46

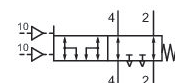
Pression de pilotage minimale (en fonction de la pression de service)



p1 = pression aux raccords 2 et 4 , p2 = pression de pilotage

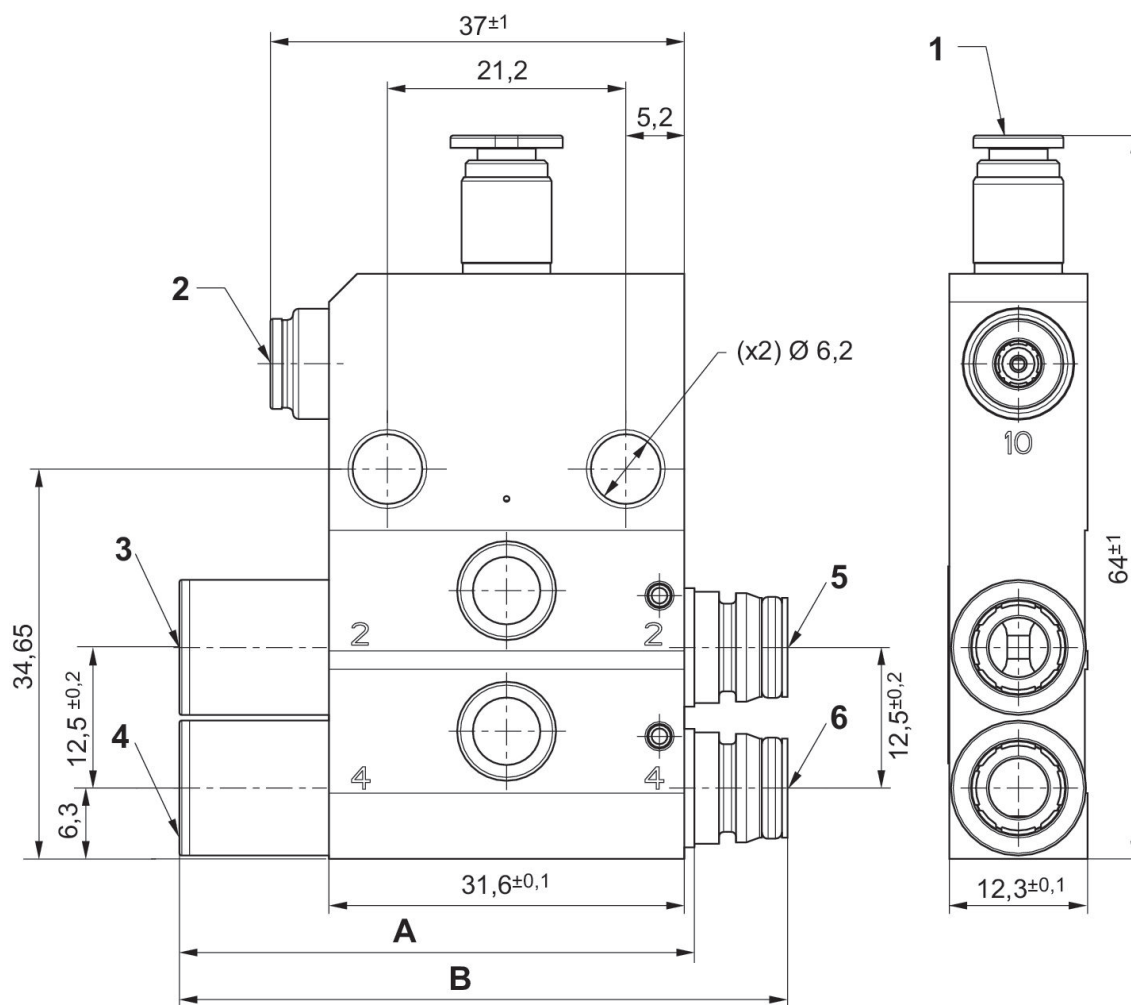
Module d'échappement, Série AV

Température ambiante mini./maxi.: -10 °C ... 60 °C
 Température min./max. du fluide: -10 °C ... 60 °C
 Pression de service mini./maxi: 0 bar ... 10 bar



Matériau boîtiers	Référence
Aluminium	R422003807
Aluminium	R422003805

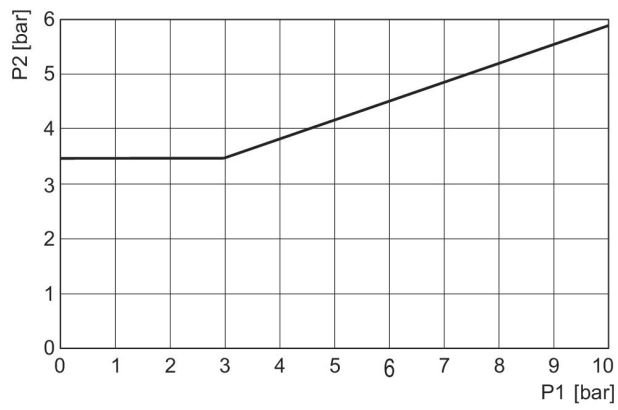
Dimensions



- 1) Orifice 10 $\varnothing 4$
- 2) Orifice 10 $\varnothing 4$
- 3) Jonction pneumatique aux distributeurs sur embase, adaptée à toutes les tailles des séries AV03 et AV05
- 4) Conduite de service 4
- 5) Raccord 2, face distributeur
- 6) Raccord 4, face distributeur

	A	B
R422003805	46 ± 1	54 ± 1
R422003807	42 ± 1	50 ± 1

Pression de pilotage minimale (en fonction de la pression de service)

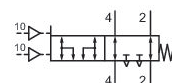


p1 = pression aux raccords 2 et 4 , p2 = pression de pilotage

p1	p2
0	3.5
3	3.5
10	5.8

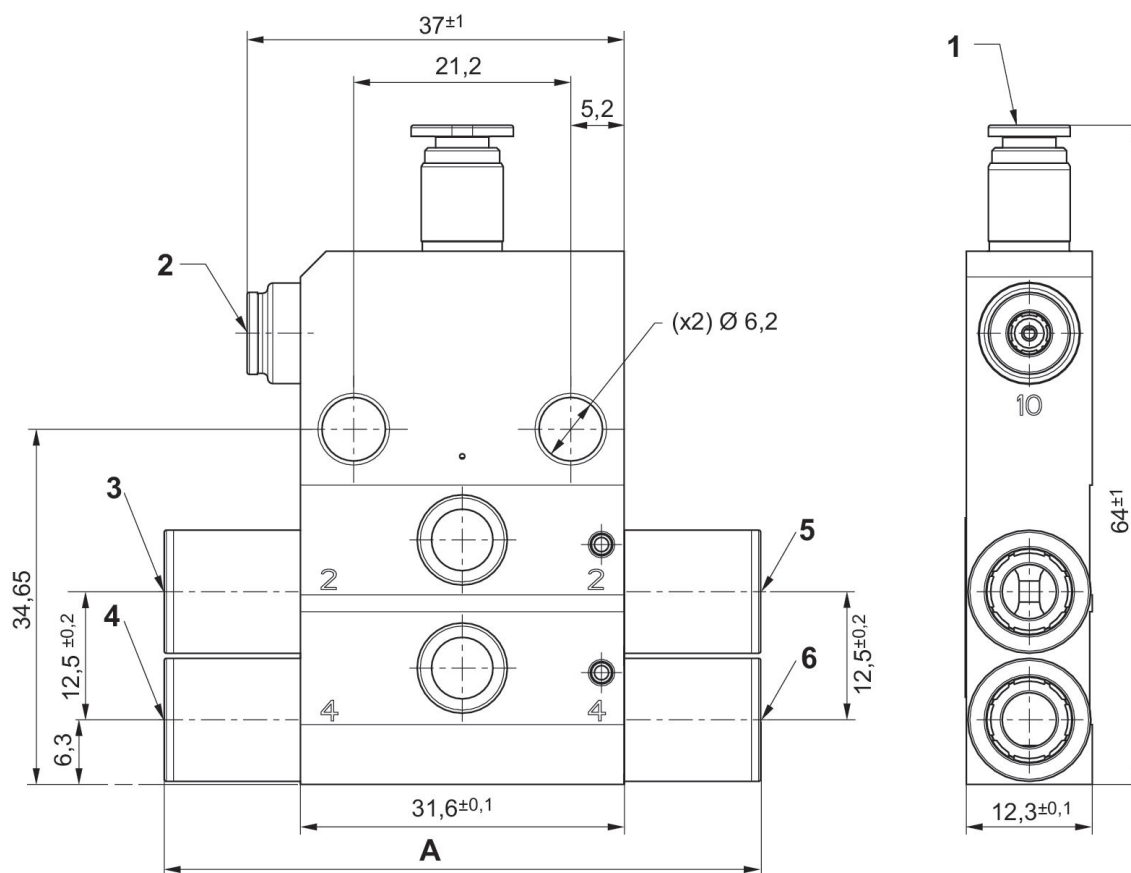
Module d'échappement, Stand-Alone

Température ambiante mini./maxi.: -10 °C ... 60 °C
 Température min./max. du fluide: -10 °C ... 60 °C
 Pression de service mini./maxi: 0 bar ... 10 bar



Raccord d'air comprimé 1	Matériau boîtiers	Référence
Ø 6	Aluminium	R422003808
Ø 8	Aluminium	R422003806

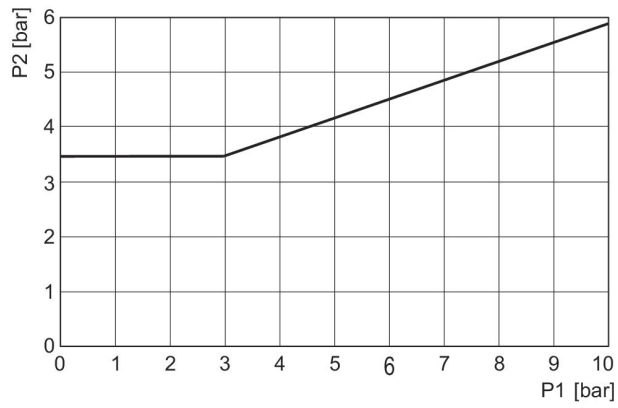
Dimensions



- 1) Orifice 10 $\varnothing 4$
 - 2) Orifice 10 $\varnothing 4$
 - 3) Conduite de service 2
 - 4) Conduite de service 4
 - 5) Raccord 2, Côté entrée
 - 6) Raccord 4, Côté entrée
- Jonction pneumatique aux distributeurs sur embase, adaptée à toutes les tailles des séries AV03 et AV05

Référence	A
R422003806	58 ± 1
R422003808	50 ± 1

Pression de pilotage minimale (en fonction de la pression de service)



p1 = pression aux raccords 2 et 4 , p2 = pression de pilotage

Module d'échappement, Stand-Alone

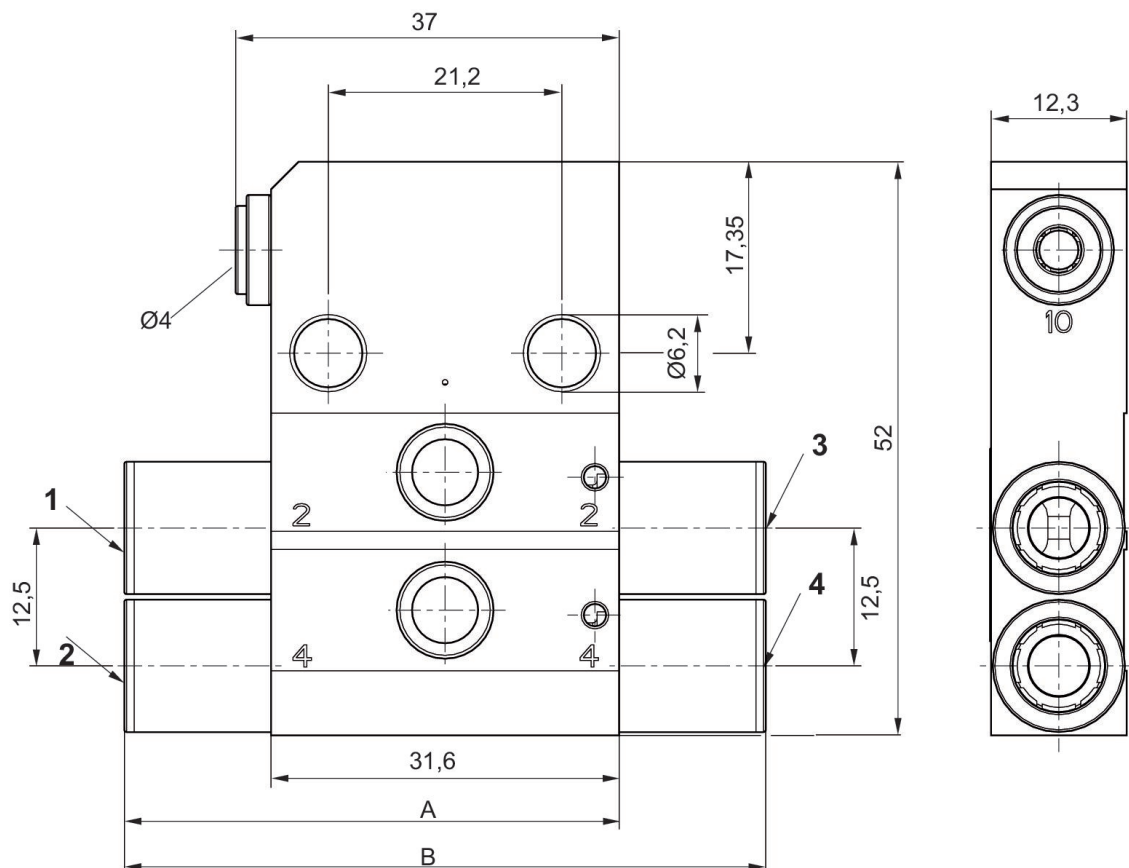
Température ambiante mini./maxi.: -10 °C ... 60 °C

Pression de service mini./maxi: 0 bar ... 10 bar



	Raccord d'air comprimé 1	Matériau boîtiers	Référence
	Ø 4	Aluminium	R422003188
	Ø 6	Aluminium	R422003186
	Ø 8	Aluminium	R422003118

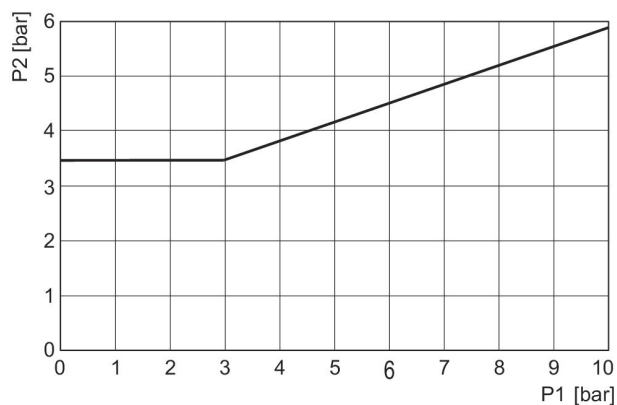
Dimensions



- 1) Raccord 2, face distributeur
- 2) Raccord 4, face distributeur
- 3) Conduite de service 2
- 4) Conduite de service 4

	2 (Nl/min±15%)	4 (Nl/min±15%)	A	B
R422003118	1080	1400	46	58
R422003186	720	790	42	50
R422003188	280	300	38	42

Pression de pilotage minimale (en fonction de la pression de service)







p1 = pression aux raccords 2 et 4 , p2 = pression de pilotage

Efficient pneumatic solutions, our program:
cylinders and drives, valves and valve systems,
air supply management, proportional pressure
control valves



Visit us: www.Emerson.com/aventics
Your local contact: Emerson.com/contactus

-  Emerson.com
-  Facebook.com/EmersonAutomationSolutions
-  LinkedIn.com/company/Emerson-Automation-Solutions
-  Twitter.com/EMR_Automation



The Emerson logo is a trademark and service mark of Emerson Electric Co. AVENTICS is a registered trademark of one of the Emerson family of companies. All other trademarks are the property of their respective owners. © 2020 Emerson Electric Co. All rights reserved.



CONSIDER IT SOLVED™