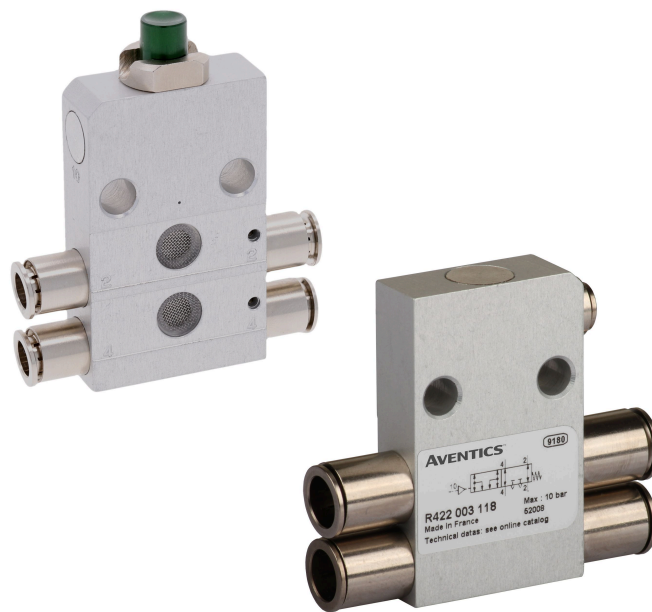
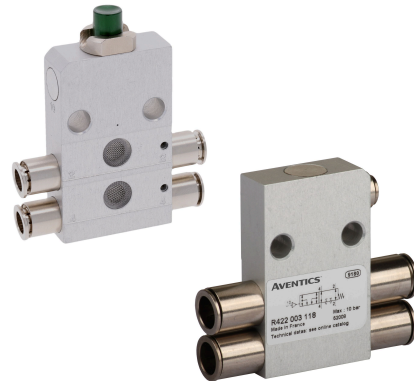


# Entlüftungsmodul



## Entlüftungsmodul, Stand-Alone

- Für Anschlusskanäle 2, 4

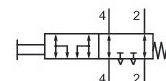
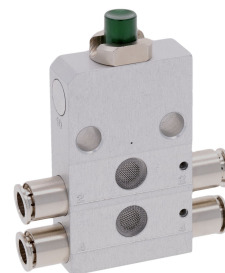


## Produktübersicht

	Seite
<b>Entlüftungsmodul</b>	
Entlüftungsmodul, Stand-Alone.....	4
manuell betätigt Anschlüsse 2, 4	
Entlüftungsmodul, Serie AV.....	6
Manuell betätigt Anschlüsse 2, 4	
Entlüftungsmodul, Serie AV.....	8
Pneumatisch betätigt für Anschlusskanäle 2, 4	
Entlüftungsmodul, Serie AV.....	10
Pneumatisch betätigt Anschlüsse 2, 4	
Entlüftungsmodul, Stand-Alone.....	13
Pneumatisch betätigt	
Entlüftungsmodul, Stand-Alone.....	16
Pneumatisch betätigt	

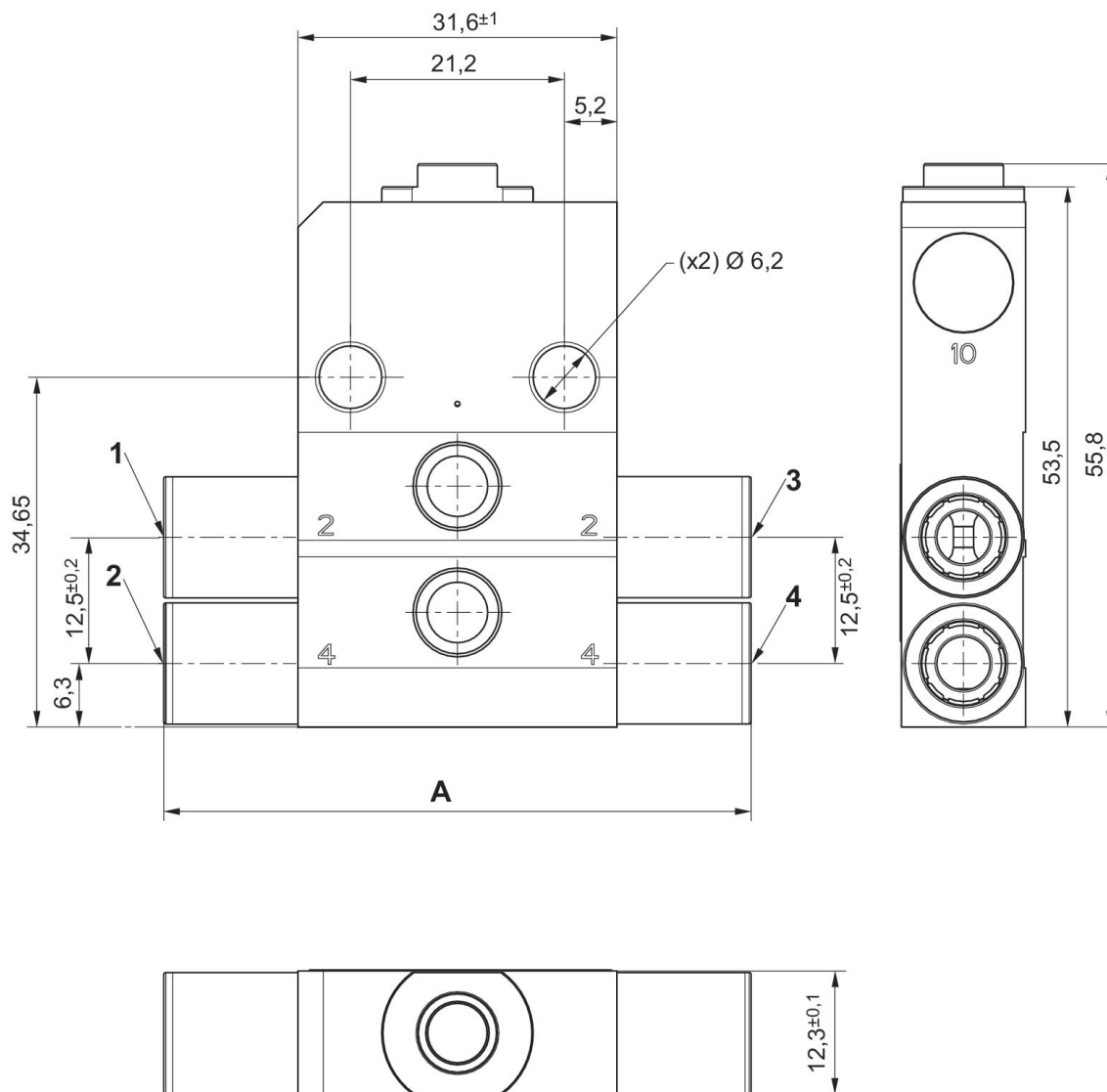
**Entlüftungsmodul, Stand-Alone**

Umgebungstemperatur min./max.: 10 °C ... -60 °C  
 Mediumstemperatur min./max.: 10 °C ... -60 °C  
 Betriebsdruck min./max.: 0 bar ... 10 bar



Druckluftan- schluss 1	Werkstoff Gehäuse	Materialnummer
Ø 6	Aluminium	R422003916
Ø 8	Aluminium	R422003914

## Abmessungen

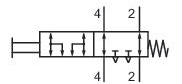
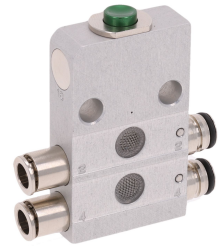


- 1) Arbeitsleitung 2
  - 2) Arbeitsleitung 4
  - 3) Anschluss 2, Eingangsseitig
  - 4) Anschluss 4, Eingangsseitig
- Pneumatische Verbindung zu Grundplattenventilen, passend für alle Größen der Serien AV03 und AV05

	A
R422003914	$58 \pm 1$
R422003916	$50 \pm 1$

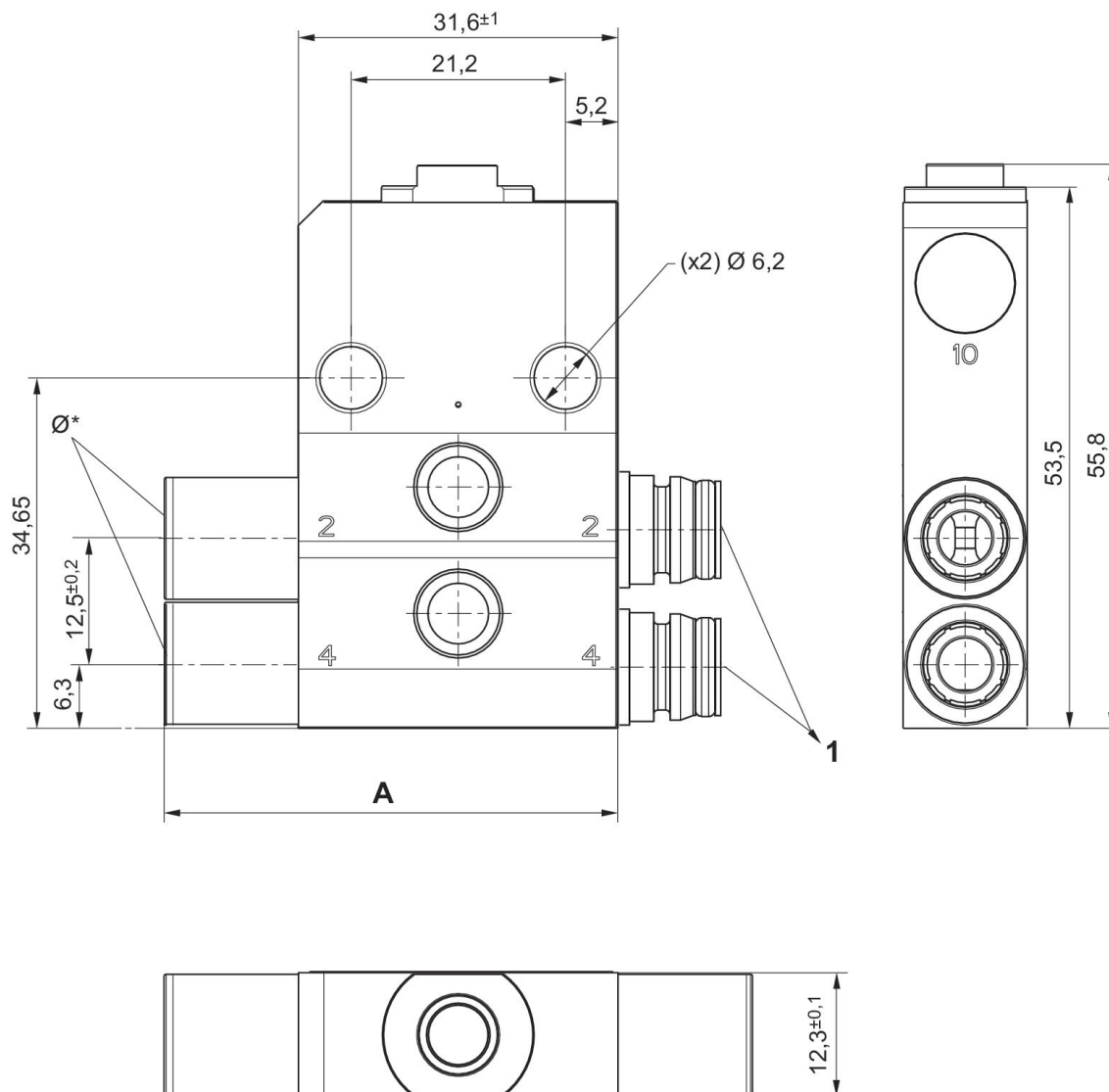
**Entlüftungsmodul, Serie AV**

Umgebungstemperatur min./max.: 10 °C ... -60 °C  
 Mediumstemperatur min./max.: 10 °C ... -60 °C  
 Betriebsdruck min./max.: 0 bar ... 10 bar



Werkstoff Gehäuse	Materialnummer
Aluminium	R422003913
Aluminium	R422003915

Abmessungen



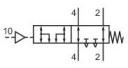
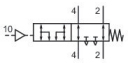
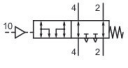
1) Pneumatische Verbindung zu Grundplattenventilen, passend für alle Größen der Serien AV03 und AV05

	$\varnothing$	A	B
R422003913	8	$46 \pm 1$	$54 \pm 1$
R422003915	6	$42 \pm 1$	$50 \pm 1$

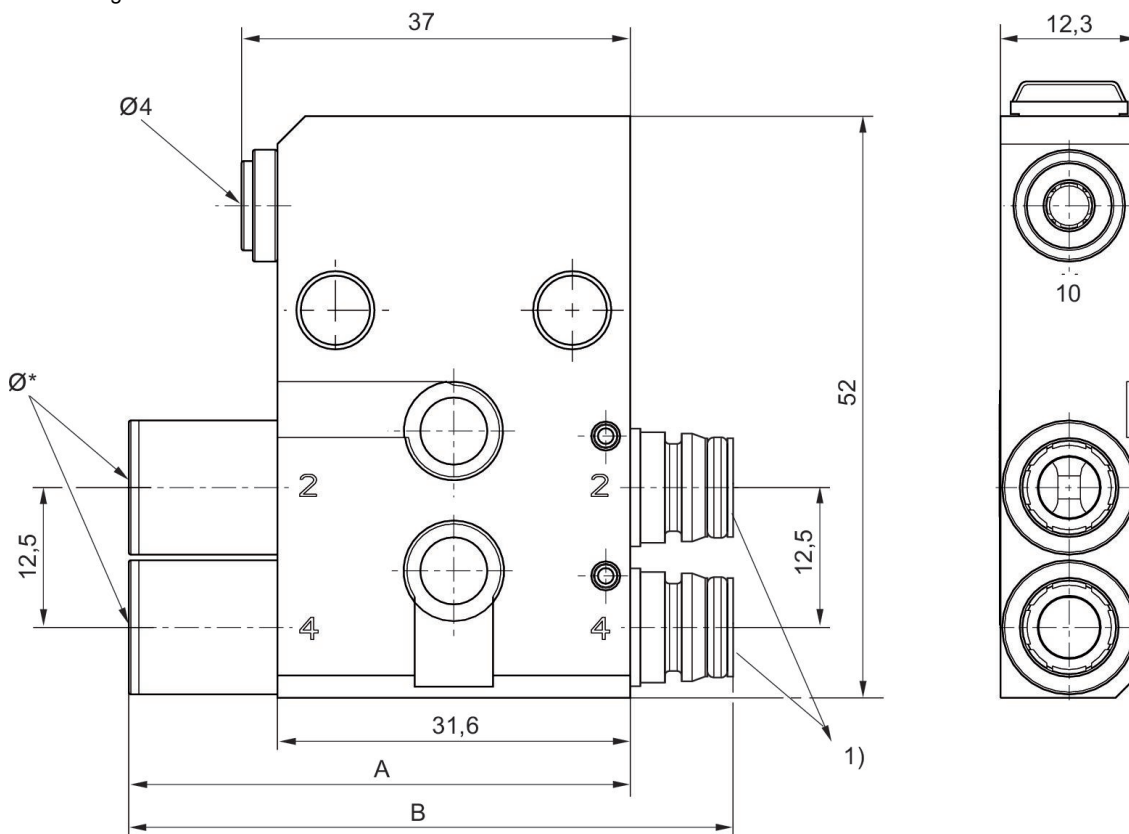
**Entlüftungsmodul, Serie AV**

Umgebungstemperatur min./max.: -10 °C ... 60 °C  
Betriebsdruck min./max.: 0 bar ... 10 bar



	Werkstoff Gehäuse	Materialnummer
	Aluminium	R422003046
	Aluminium	R422003185
	Aluminium	R422003187

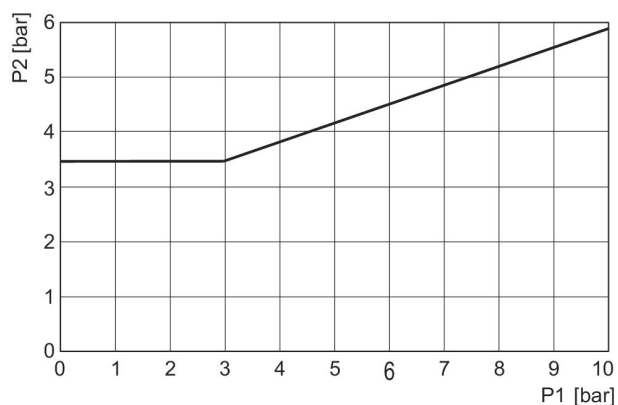
Abmessungen



1) Pneumatische Verbindung zu Grundplattenventilen, passend für alle Größen der Serien AV03 und AV05

Materialnummer	Ø*	A	B
R422003046	8	46	54
R422003185	6	42	50
R422003187	4	38	46

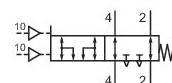
Minimaler Steuerdruck (in Abhängigkeit vom Betriebsdruck)



p1 = Druck auf Anschluss 2 und 4, p2 = Steuerdruck

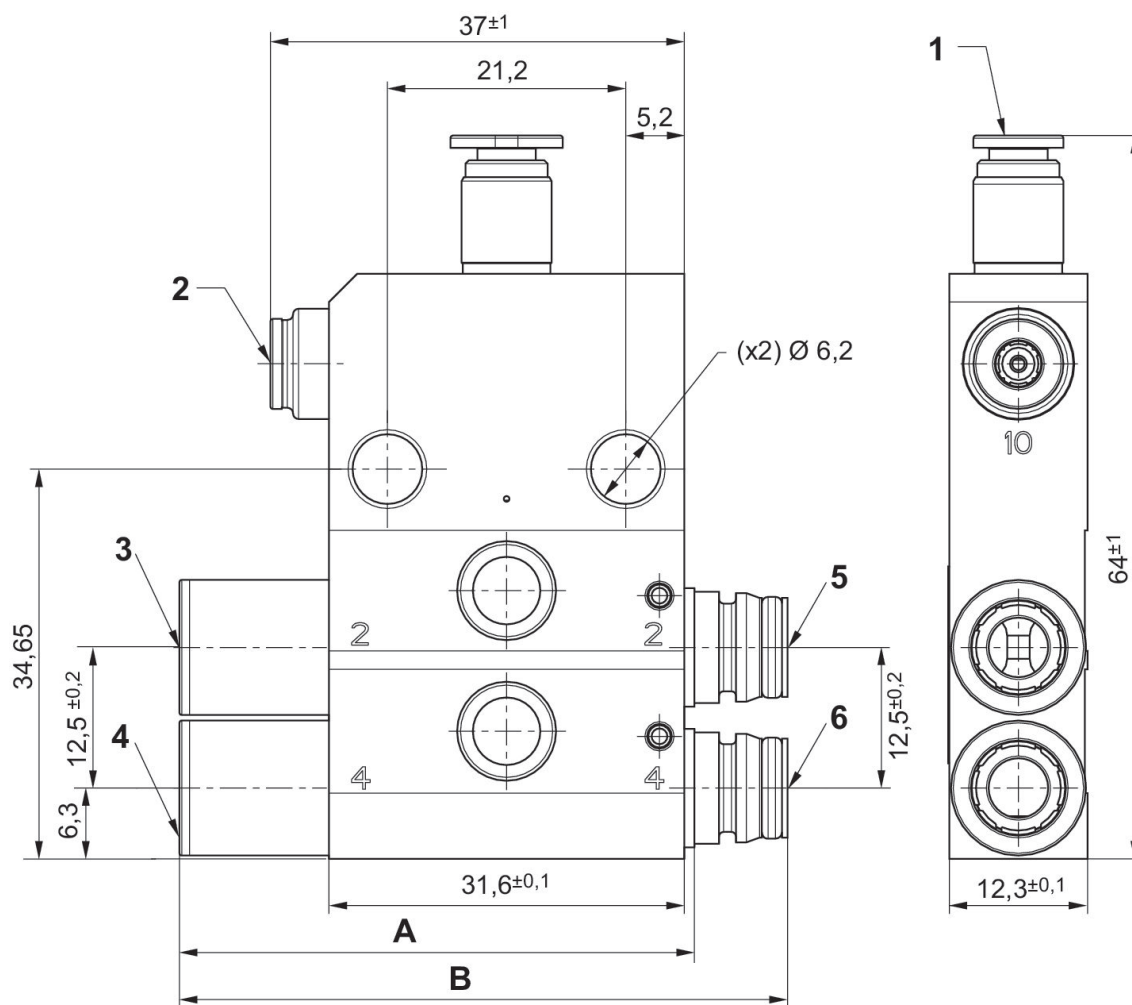
**Entlüftungsmodul, Serie AV**

Umgebungstemperatur min./max.: -10 °C ... 60 °C  
 Mediumtemperatur min./max.: -10 °C ... 60 °C  
 Betriebsdruck min./max.: 0 bar ... 10 bar



Werkstoff Gehäuse	Materialnummer
Aluminium	R422003807
Aluminium	R422003805

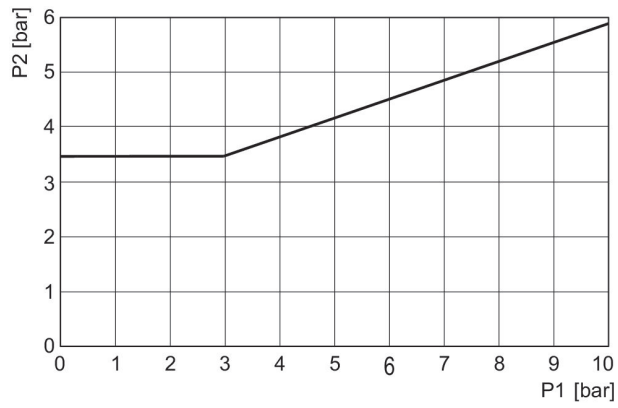
Abmessungen



- 1) Anschluss 10 Ø4
- 2) Anschluss 10 Ø4
- 3) Pneumatische Verbindung zu Grundplattenventilen, passend für alle Größen der Serien AV03 und AV05
- 4) Arbeitsleitung 4
- 5) Anschluss 2, ventilseitig
- 6) Anschluss 4, ventilseitig

	A	B
R422003805	$46 \pm 1$	$54 \pm 1$
R422003807	$42 \pm 1$	$50 \pm 1$

**Minimaler Steuerdruck (in Abhängigkeit vom Betriebsdruck)**

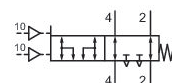
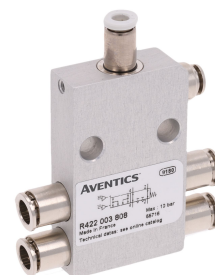


p1 = Druck auf Anschluss 2 und 4, p2 = Steuerdruck

p1	p2
0	3.5
3	3.5
10	5.8

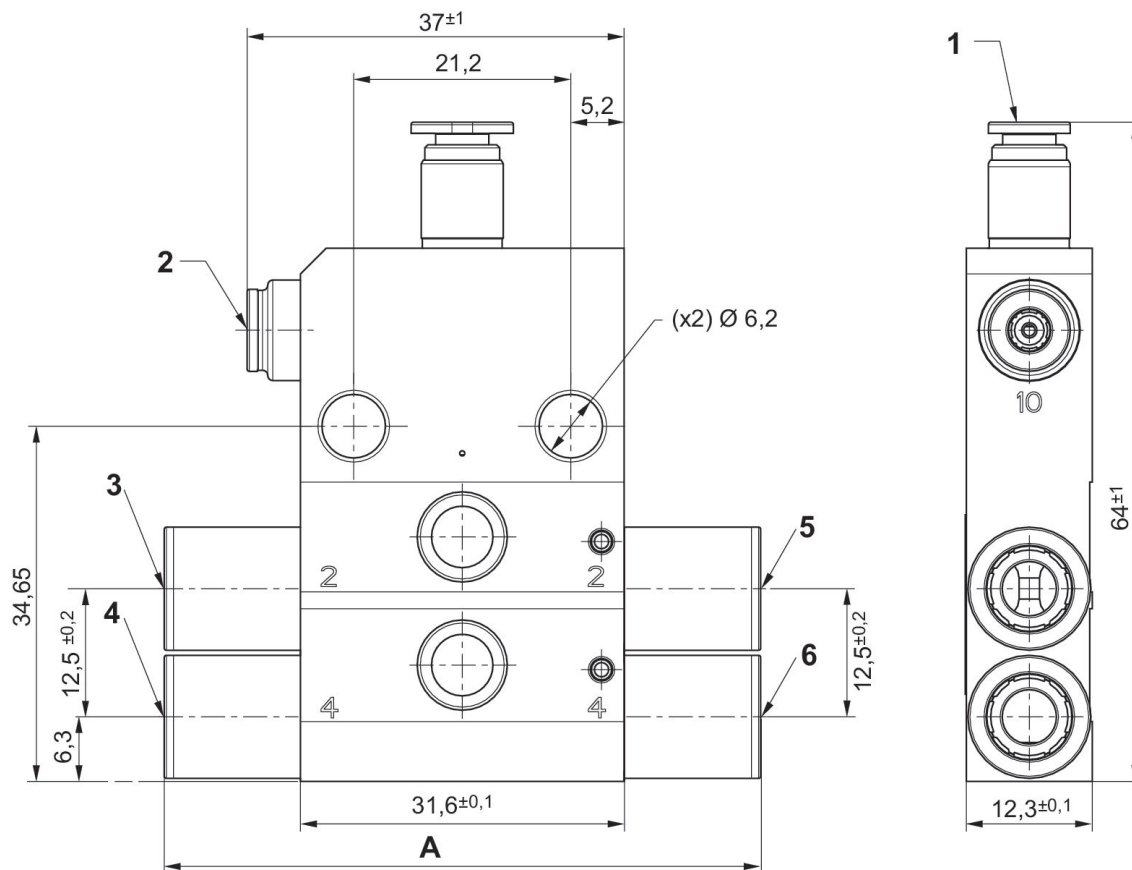
**Entlüftungsmodul, Stand-Alone**

Umgebungstemperatur min./max.: -10 °C ... 60 °C  
 Mediumtemperatur min./max.: -10 °C ... 60 °C  
 Betriebsdruck min./max.: 0 bar ... 10 bar



Druckluftanschluss 1	Werkstoff Gehäuse	Materialnummer
Ø 6	Aluminium	R422003808
Ø 8	Aluminium	R422003806

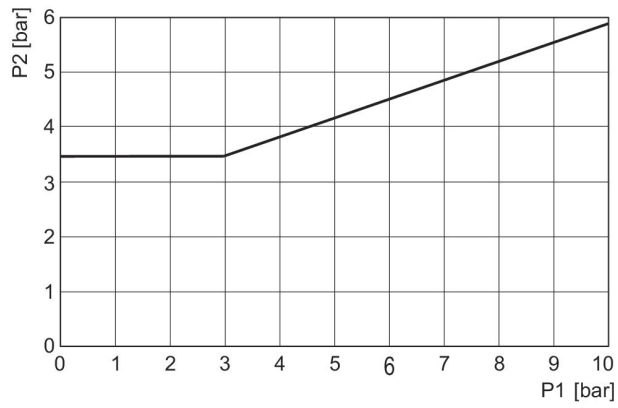
Abmessungen



- 1) Anschluss 10  $\varnothing 4$
  - 2) Anschluss 10  $\varnothing 4$
  - 3) Arbeitsleitung 2
  - 4) Arbeitsleitung 4
  - 5) Anschluss 2, Eingangsseitig
  - 6) Anschluss 4, Eingangsseitig
- Pneumatische Verbindung zu Grundplattenventilen, passend für alle Größen der Serien AV03 und AV05

Materialnummer	A
R422003806	$58 \pm 1$
R422003808	$50 \pm 1$

**Minimaler Steuerdruck (in Abhängigkeit vom Betriebsdruck)**



p1 = Druck auf Anschluss 2 und 4, p2 = Steuerdruck

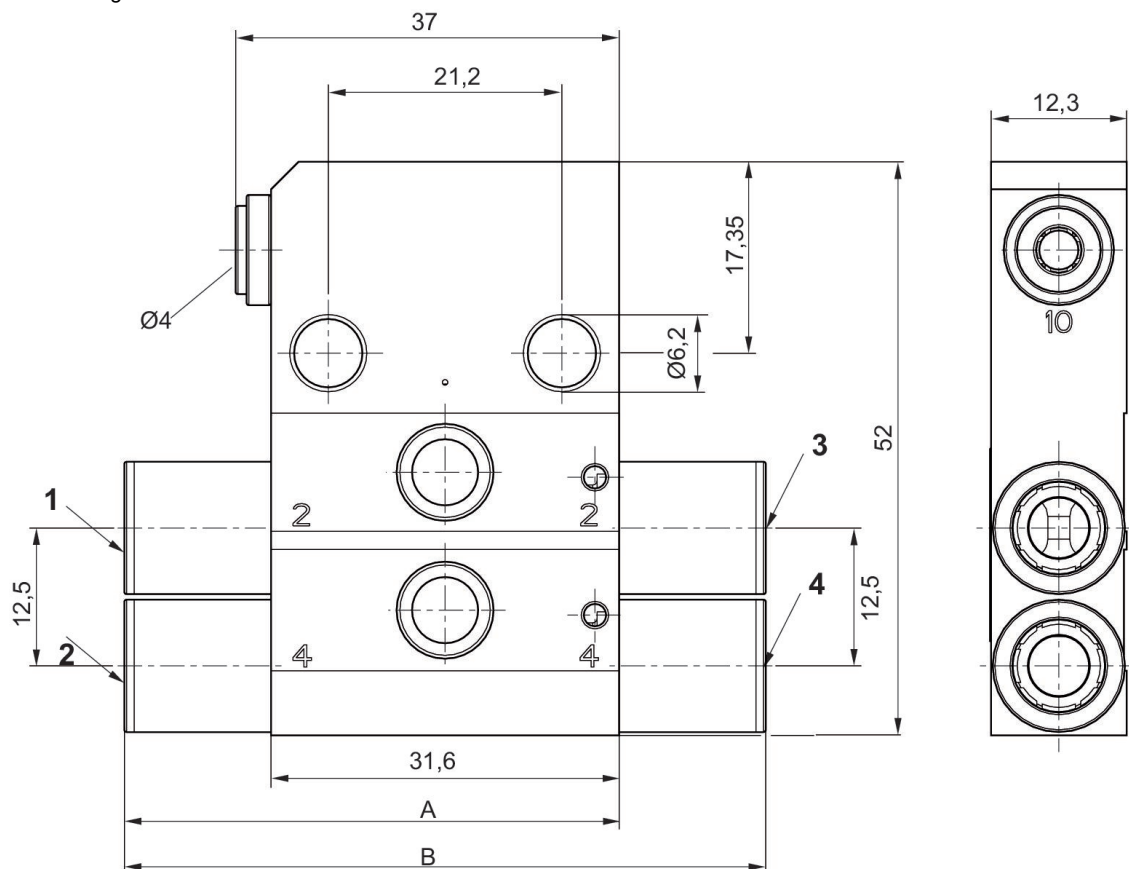
### Entlüftungsmodul, Stand-Alone

Umgebungstemperatur min./max.: -10 °C ... 60 °C  
Betriebsdruck min./max.: 0 bar ... 10 bar



	Druckluftanschluss 1	Werkstoff Gehäuse	Materialnummer
	Ø 4	Aluminium	R422003188
	Ø 6	Aluminium	R422003186
	Ø 8	Aluminium	R422003118

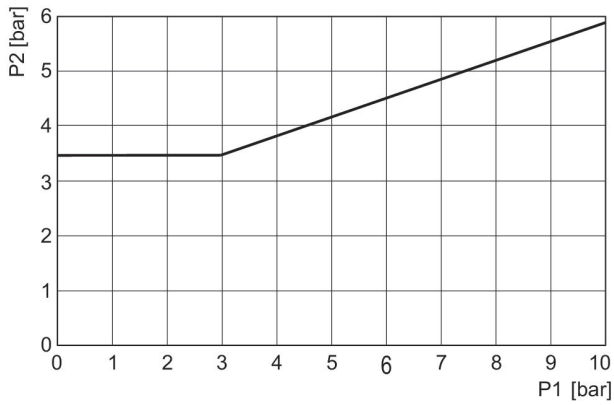
Abmessungen



- 1) Anschluss 2, ventilseitig
- 2) Anschluss 4, ventilseitig
- 3) Arbeitsleitung 2
- 4) Arbeitsleitung 4

	2 (Nl/min±15%)	4 (Nl/min±15%)	A	B
R422003118	1080	1400	46	58
R422003186	720	790	42	50
R422003188	280	300	38	42

**Minimaler Steuerdruck (in Abhängigkeit vom Betriebsdruck)**







p1 = Druck auf Anschluss 2 und 4, p2 = Steuerdruck

Efficient pneumatic solutions, our program:  
cylinders and drives, valves and valve systems,  
air supply management, proportional pressure  
control valves



Visit us: [www.Emerson.com/aventics](http://www.Emerson.com/aventics)  
Your local contact: [Emerson.com/contactus](http://Emerson.com/contactus)

-  [Emerson.com](http://Emerson.com)
-  [Facebook.com/EmersonAutomationSolutions](https://Facebook.com/EmersonAutomationSolutions)
-  [LinkedIn.com/company/Emerson-Automation-Solutions](https://LinkedIn.com/company/Emerson-Automation-Solutions)
-  [Twitter.com/EMR\\_Automation](https://Twitter.com/EMR_Automation)



The Emerson logo is a trademark and service mark of Emerson Electric Co. AVENTICS is a registered trademark of one of the Emerson family of companies. All other trademarks are the property of their respective owners. © 2020 Emerson Electric Co. All rights reserved.



**CONSIDER IT SOLVED™**