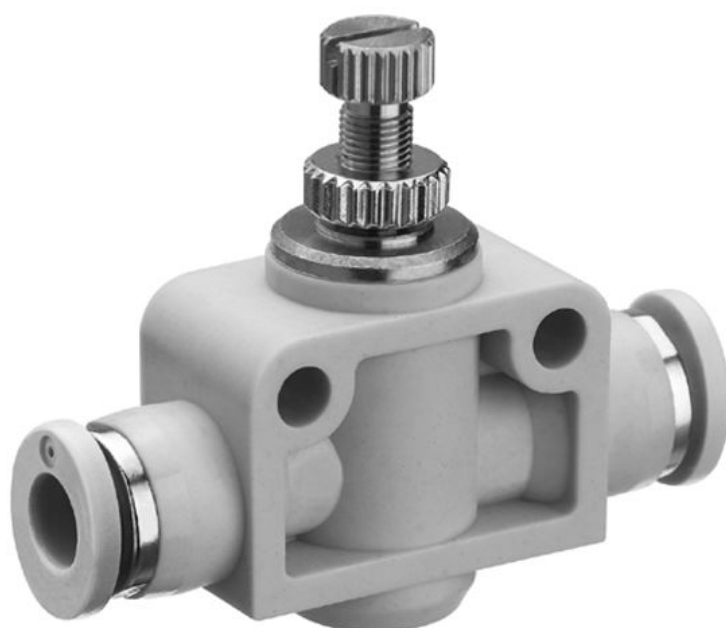


QR1



AVENTICS™

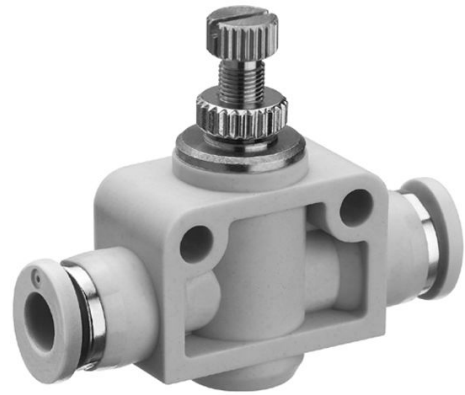
**Limiteurs de débit
unidirectionnel AVENTICS série
QR1**


EMERSON™

Série QR1

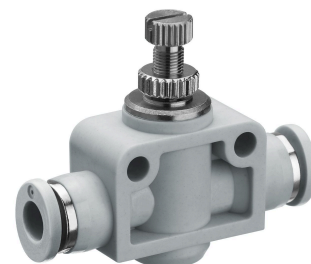
Les limiteurs de débit unidirectionnel AVENTICS série QR1 sont conçus pour des débits nominaux de 60 l/min à 875 l/min

- $Q_n = 60 \text{ l/min} \dots 875 \text{ l/min}$
- En raison de l'optimisation des produits, l'article livré peut actuellement différer des dimensions représentées.



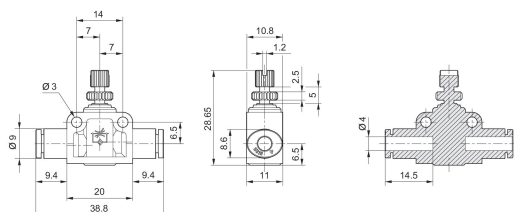
Limiteur de débit unidirectionnel, Série QR1-DBS

Raccord instantané
Raccord instantané

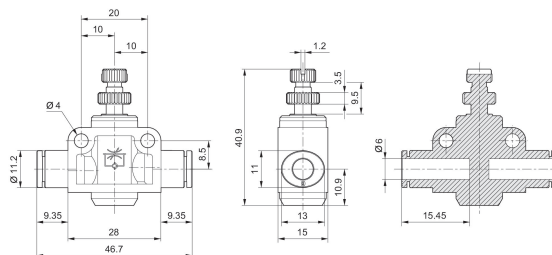


Raccord d'air comprimé 1	Raccord d'air comprimé 2	Sens d'étranglement	Débit nominal Qn 1 vers 2 [l/min]	Matériau boîtiers	Référence
Ø 4	Ø 4	1 > 2	60	Polyamide	R412005454
Ø 6	Ø 6	1 > 2	135	Polyamide	R412005455
Ø 8	Ø 8	1 > 2	200	Polyamide	R412005456
Ø 10	Ø 10	1 > 2	550	Polyamide	R412005457
Ø 12	Ø 12	1 > 2	875	Polyamide	R412005458

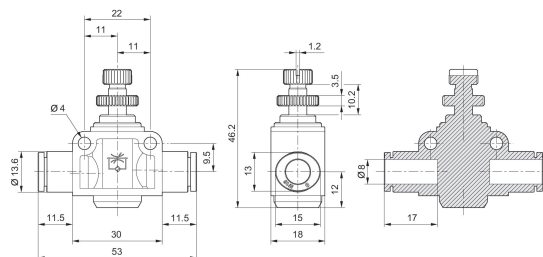
R412005454



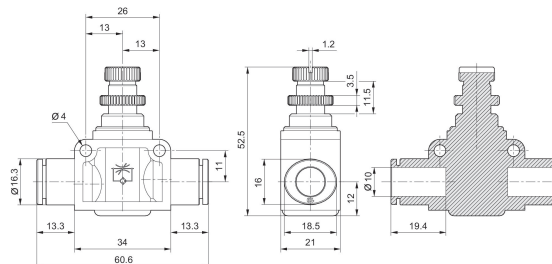
R412005455



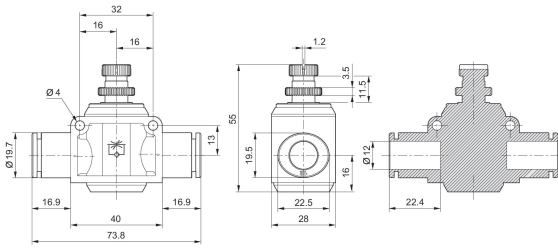
R412005456



R412005457

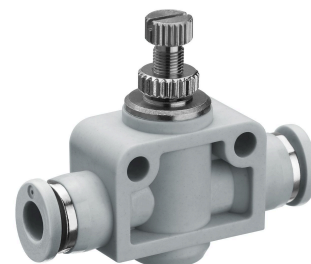


R412005458



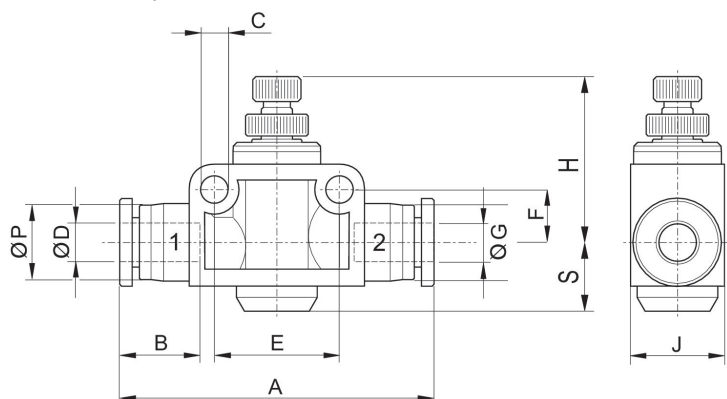
Limiteur de débit unidirectionnel, Série QR1-DBS

Raccord instantané
Raccord instantané



Raccord d'air comprimé 1	Sens d'étranglement	Débit nominal Qn 1 vers 2 [l/min]	Matériau boîtiers	Référence
Ø5/32	1 > 2	60	Polybutylène téréphtalate (PBT)	R432002382
Ø1/4	1 > 2	60	Polybutylène téréphtalate (PBT)	R432002383
Ø5/16	1 > 2	60	Polybutylène téréphtalate (PBT)	R432002384
Ø 3/8	1 > 2	60	Polybutylène téréphtalate (PBT)	R432002385
Ø1/2	1 > 2	60	Polybutylène téréphtalate (PBT)	R432002386

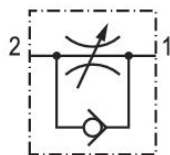
Dimensions en pouce



Référence	Ø D	A	B	Ø C	J	H	S	Ø P
R432002382	Ø5/32	1.426	0.63	3.2	0.394	0.701	0.256	0.411
R432002383	Ø1/4	1.682	0.67	4.3	0.591	1.064	0.433	0.489
R432002384	Ø5/16	2.041	0.729	4.3	0.709	1.123	0.473	0.567
R432002385	Ø 3/8	2.348	0.827	4.3	0.827	1.34	0.473	0.693
R432002386	Ø1/2	2.813	0.887	4.3	1.103	1.32	0.63	0.835

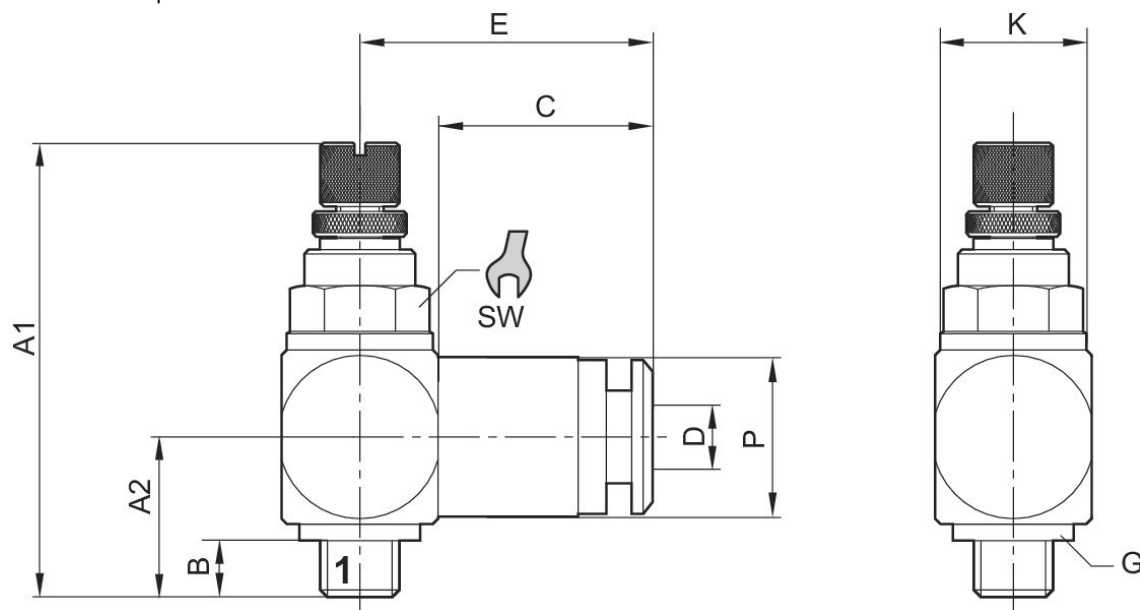
Limiteur de débit unidirectionnel, Série QR1-DWA

Raccord instantané
Filetage



Raccord d'air comprimé 1	Raccord d'air comprimé 2	Sens d'étranglement	Débit nominal Qn 1 vers 2 [l/min]	Matériau boîtiers	Référence
10-32 UNF	Ø5/32	2 > 1	2607.6	Polybutylène téréphthalate (PBT)	R432002367
10-32 UNF	Ø1/4	2 > 1	2607.6	Polybutylène téréphthalate (PBT)	R432002369
1/8 NPT	Ø5/32	2 > 1	5904	Polybutylène téréphthalate (PBT)	R432002368
1/8 NPT	Ø1/4	2 > 1	5904	Polybutylène téréphthalate (PBT)	R432002370
1/8 NPT	Ø5/16	2 > 1	5904	Polybutylène téréphthalate (PBT)	R432002373
1/4 NPT	Ø1/4	2 > 1	9721.92	Polybutylène téréphthalate (PBT)	R432002371
1/4 NPT	Ø5/16	2 > 1	9721.92	Polybutylène téréphthalate (PBT)	R432002374
1/4 NPT	Ø 3/8	2 > 1	9721.92	Polybutylène téréphthalate (PBT)	R432002377
3/8 NPT	Ø1/4	2 > 1	33003.36	Polybutylène téréphthalate (PBT)	R432002372
3/8 NPT	Ø5/16	2 > 1	33003.36	Polybutylène téréphthalate (PBT)	R432002375
3/8 NPT	Ø 3/8	2 > 1	33003.36	Polybutylène téréphthalate (PBT)	R432002378
3/8 NPT	Ø1/2	2 > 1	33003.36	Polybutylène téréphthalate (PBT)	R432002380
1/2 NPT	Ø5/16	2 > 1	53844.48	Polybutylène téréphthalate (PBT)	R432002376
1/2 NPT	Ø 3/8	2 > 1	53844.48	Polybutylène téréphthalate (PBT)	R432002379
1/2 NPT	Ø1/2	2 > 1	53844.48	Polybutylène téréphthalate (PBT)	R432002381

Dimensions en pouce



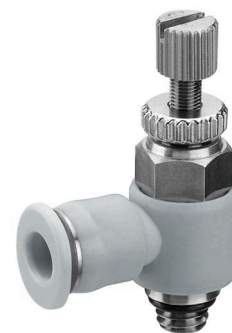
Réglage du limiteur par vis moletée

Dimensions en pouce

Référence	Ø D	A1 (max)	A2	B	C	E	Ø K	SW	Ø P
R432002367	5/32	1,044	0,256	0,138	0,63	0,725	0,394	5/16	0,411
R432002369	1/4	1,852	0,591	0,493	0,67	0,839	0,394	5/16	0,489
R432002368	5/32	1,044	0,256	0,138	0,63	0,725	0,394	7/16	0,411
R432002370	1/4	1,418	0,473	0,276	0,67	0,855	0,567	7/16	0,489
R432002373	5/16	2,049	0,619	0,611	0,729	0,926	0,567	7/16	0,567
R432002371	1/4	1,635	0,493	0,394	0,67	0,938	0,725	9/16	0,489
R432002374	5/16	1,635	0,571	0,394	0,729	1,052	0,725	9/16	0,567
R432002377	3/8	1,852	0,69	0,493	0,827	1,202	0,725	9/16	0,693
R432002372	1/4	1,852	0,571	0,496	0,67	1,036	0,867	3/4	0,489
R432002375	5/16	1,852	0,63	0,496	0,729	1,068	0,867	3/4	0,567
R432002378	3/8	2,049	0,749	0,611	0,827	1,217	0,867	3/4	0,693
R432002380	1/2	2,049	0,749	0,496	0,887	1,371	0,867	3/4	0,835
R432002376	5/16	2,049	0,682	0,611	0,729	1,143	1,103	1	0,567
R432002379	3/8	2,049	0,749	0,611	0,827	1,292	1,103	1	0,693
R432002381	1/2	2,049	0,749	0,611	0,887	1,43	1,103	1	0,835

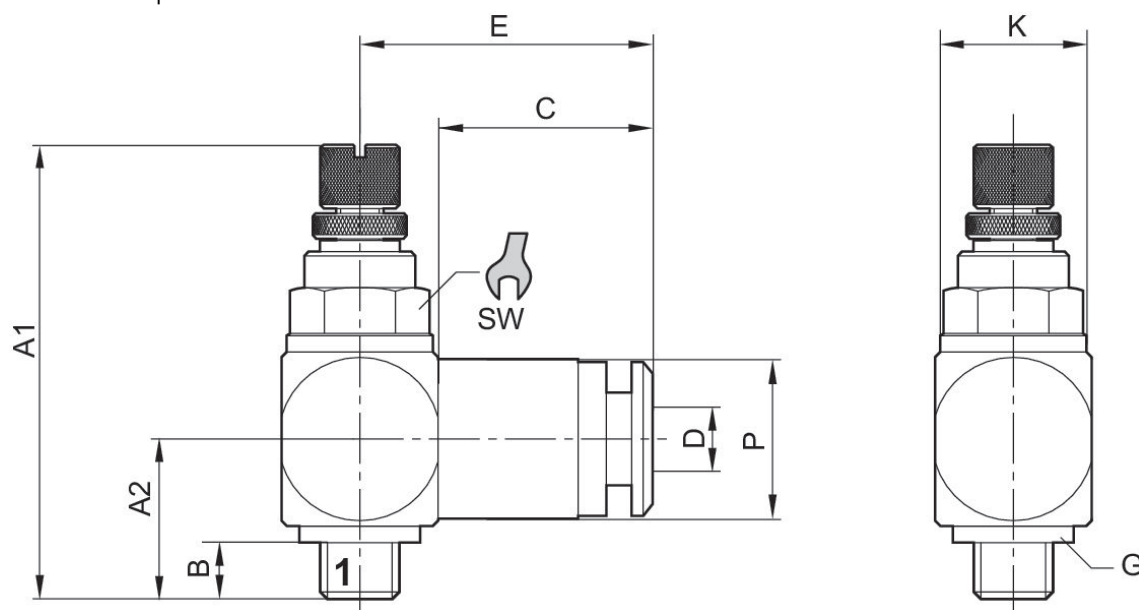
Limiteur de débit unidirectionnel, Série QR1-DWA

Raccord instantané
Filetage



Raccord d'air comprimé 1	Raccord d'air comprimé 2	Sens d'étranglement	Débit nominal Qn 1 vers 2 [l/min]	Matériau boîtiers	Référence
1/4 NPT	Ø1/4	1 > 2	9721.92	Polybutylène téréphthalate (PBT)	R432000791
3/8 NPT	Ø 3/8	1 > 2	33003.36	Polybutylène téréphthalate (PBT)	R432000792
1/2 NPT	Ø1/2	1 > 2	53844.48	Polybutylène téréphthalate (PBT)	R432000793

Dimensions en pouce



Réglage du limiteur par vis moletée

Dimensions en pouce

Référence	G	Ø D	A1 (max)	A2	B	C	E	Ø K	SW	Ø P
R432000791	1/4 NPT	Ø1/4	1.635	0.493	0.394	0.7	0.938	0.725	9/16	0.489
R432000792	3/8 NPT	Ø3/8	2.049	0.749	0.611	0.8	1.217	0.867	3/4	0.693
R432000793	1/2 NPT	Ø1/2	2.049	0.749	0.611	0.9	1.430	1.103	1	0.835

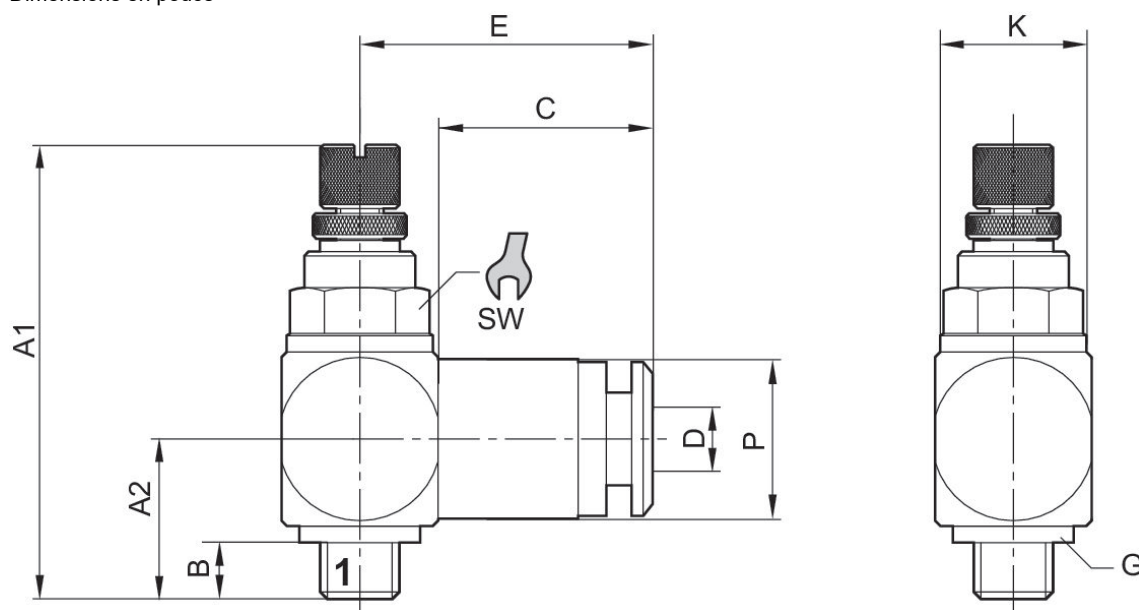
Limiteur de débit unidirectionnel, Série QR1-DWB

Raccord instantané
Filetage



Raccord d'air comprimé 1	Raccord d'air comprimé 2	Sens d'étranglement	Débit nominal Qn 1 vers 2 [l/min]	Matériau boîtiers	Référence
10-32 UNF	Ø1/8	1 > 2	2607.6	Polybutylène téréphtalate (PBT)	R432002362
10-32 UNF	Ø5/32	1 > 2	2607.6	Polybutylène téréphtalate (PBT)	R432002363
1/8 NPT	Ø5/32	1 > 2	5904	Polybutylène téréphtalate (PBT)	R432002364
10-32 UNF	Ø1/4	1 > 2	2607.6	Polybutylène téréphtalate (PBT)	R432002365
1/8 NPT	Ø1/4	1 > 2	2607.6	Polybutylène téréphtalate (PBT)	R432002366

Dimensions en pouce



Réglage du limiteur par vis moletée

Dimensions en pouce

Référence	G	Ø D	A1 (max)	A2	B	C	E	Ø K	SW	Ø P
R432002362	10-32 UNF	Ø1/8	1,044	0,272	0,158	0,355	0,552	0,394	5/16	0,256

Référence	G	Ø D	A1 (max)	A2	B	C	E	Ø K	SW	Ø P
R432002363	10-32 UNF	Ø5/32	1,044	0.252	0.158	0.461	0.617	0,394	5/16	0.315
R432002364	1/8 NPT	Ø5/32	1,418	0.441	0.315	0.461	0.701	0.552	7/16	0.315
R432002365	10-32 UNF	Ø1/4	1,044	0.252	0.158	0.473	0.662	0,394	5/16	0.411
R432002366	1/8 NPT	Ø1/4	1,418	0.441	0.315	0.473	0.717	0.552	7/16	0.411

Efficient pneumatic solutions, our program: cylinders and drives, valves and valve systems, air supply management



Visit us: [Emerson.com/Aventics](https://www.emerson.com/aventics)

Your local contact: [Emerson.com/contactus](https://www.emerson.com/contactus)



[Emerson.com](https://www.emerson.com)



[Facebook.com/EmersonAutomationSolutions](https://www.facebook.com/EmersonAutomationSolutions)



[LinkedIn.com/company/Emerson-Automation-Solutions](https://www.linkedin.com/company/Emerson-Automation-Solutions)



[Twitter.com/EMR_Automation](https://twitter.com/EMR_Automation)

An example configuration is depicted on the title page. The delivered product may thus vary from that in the illustration. Subject to change. This Document, as well as the data, specifications and other information set forth in it, are the exclusive property of AVENTICS GmbH. It may not be reproduced or given to third parties without its consent. Only use the AVENTICS products shown in industrial applications. Read the product documentation completely and carefully before using the product. Observe the applicable regulations and laws of the respective country. When integrating the product into applications, note the system manufacturer's specifications for safe use of the product. The data specified only serve to describe the product. No statements concerning a certain condition or suitability for a certain application can be derived from our information. The information given does not release the user from the obligation of own judgment and verification. It must be remembered that the products are subject to a natural process of wear and aging.

The Emerson logo is a trademark and service mark of Emerson Electric Co. Brand logotype are registered trademarks of one of the Emerson family of companies. All other marks are the property of their respective owners. © 2019 Emerson Electric Co. All rights reserved.



CONSIDER IT SOLVED™