

シリーズ NR02



AVENTICS™

AVENTICS NR02 シリーズ 逆止弁


EMERSON™

シリーズ NR02

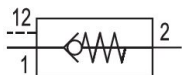
AVENTICS NR02 シリーズ は、一連の接続オプションにより、NR 逆止弁は個別にねじ込むことができ、配管への直接設置にも適しています。NR02 は空気圧パイロット操作の逆止弁です

- $Q_n = 300 \text{ l/min} \dots 5800 \text{ l/min}$



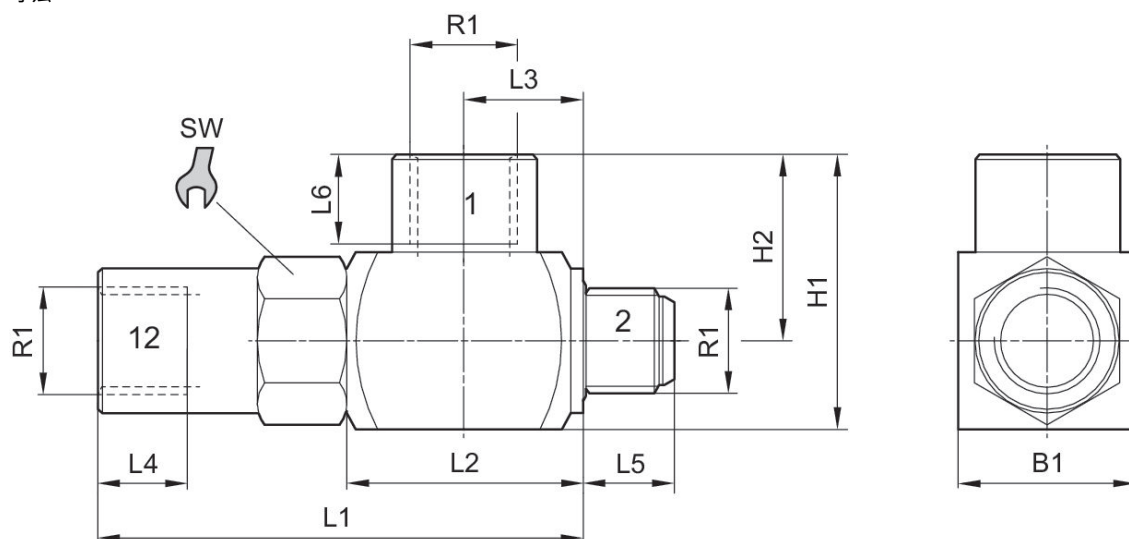
ロック解除可能逆止弁, シリーズ NR02

雌ねじ
雄ねじ



入力	タイプ 圧縮空気 ポート 入力	出力	Qn 1 > 2 [l/min]	マテリアル番号
G 1/8	雄ねじ	G 1/8	300	0821003050
G 1/4	雄ねじ	G 1/4	680	0821003051

寸法

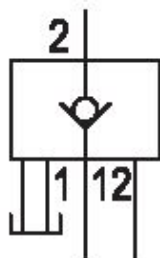


	R1	L1	L2	L3	L4	L5	L6	H1	H2	B1
0821003050	G 1/8	50.5	25.4	12.7	8	7.5	8	24.5	16	17
0821003051	G 1/4	59.6	29	14.5	12	11.4	12	34	23	22

	SW
0821003050	15
0821003051	18

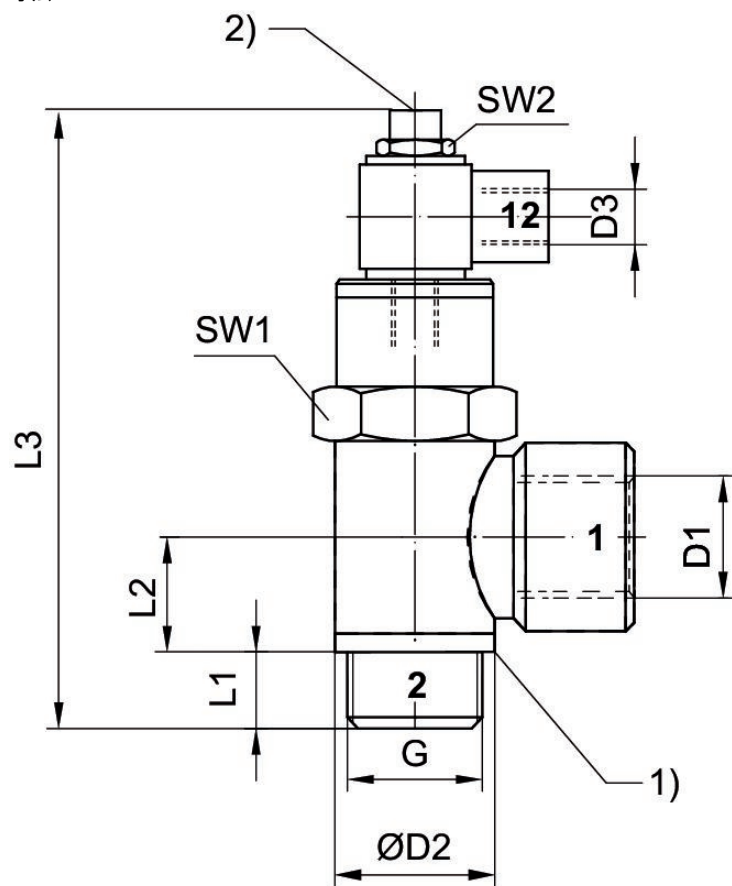
ロック解除可能逆止弁, シリーズ NR02

雌ねじ
雄ねじ



入力	タイプ	圧縮空気 ポート 入力	出力	Qn 1 > 2 [l/min]	マテリアル番号
G 1/8		雄ねじ	G 1/8	170	0821003045
G 1/4		雄ねじ	G 1/4	345	0821003046

寸法



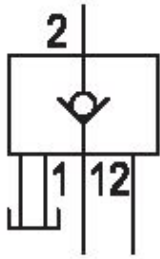
- 1) 封止、紛失防止
- 2) 手動排気

	G	D1	D2	D3	L1	L2	L3	SW1	SW2
0821003045		G 1/8	14	M5	6	9.5	62	13	8

	G	D1	D2	D3	L1	L2	L3	SW1	SW2
0821003046		G 1/4	18	M5	8.2	10.3	67	17	8

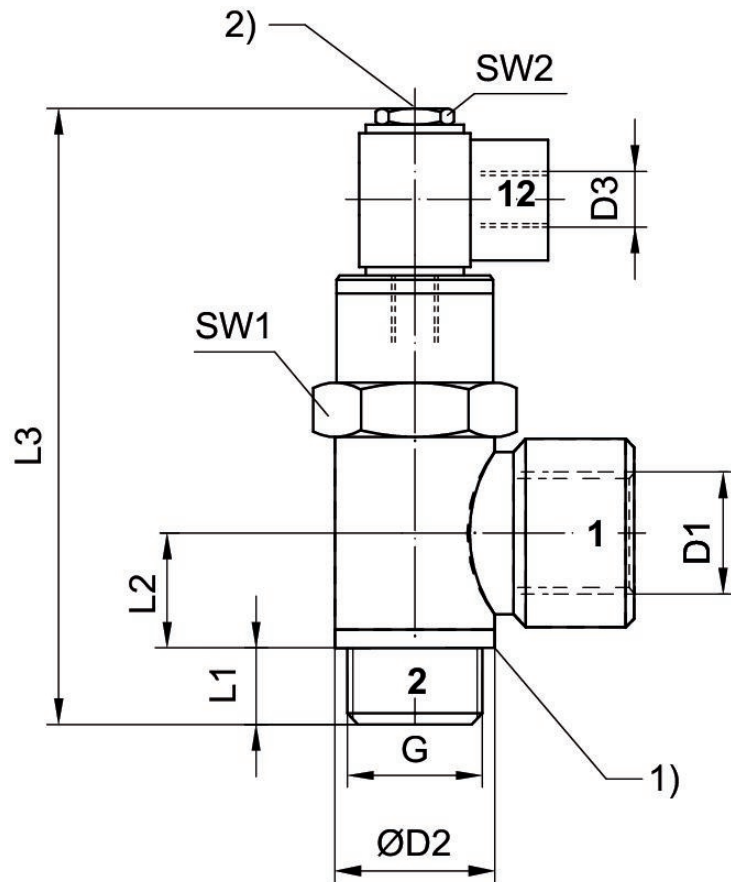
ロック解除可能逆止弁, シリーズ NR02

雌ねじ
雄ねじ



入力	タイプ	圧縮空気 ポート 入力	出力	Qn 1 > 2 [l/min]	マテリアル番号
G 3/8		雄ねじ	G 3/8	1250	0821003047
G 1/2		雄ねじ	G 1/2	1800	0821003048

寸法



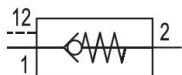
- 1) 封止、紛失防止
- 2) 手動排気

	G	D1	D2	D3	L1	L2	L3	SW1	SW2
0821003047	G 3/8	G 3/8	21.8	G 1/8	9	12	76.5	20	14

	G	D1	D2	D3	L1	L2	L3	SW1	SW2
0821003048	G 1/2	G 1/2	25.7	G 1/8	10	14	85	25	14

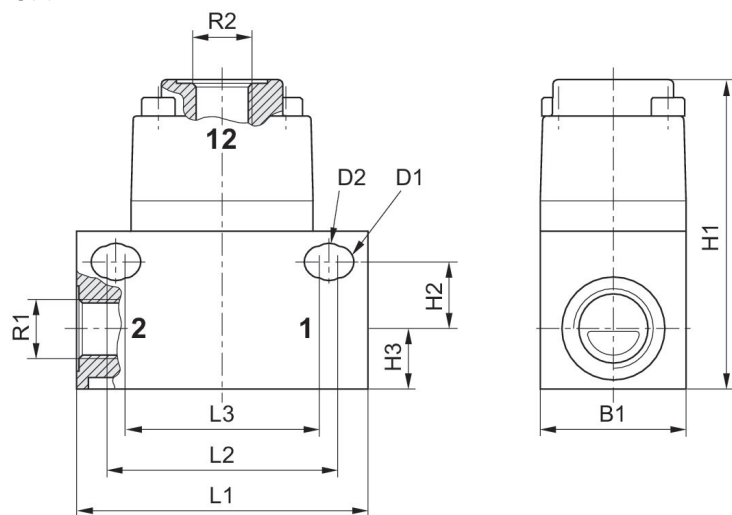
ロック解除可能逆止弁, シリーズ NR02

雌ねじ
雌ねじ



入力	タイプ 圧縮空気 ポート 入力	出力	Qn 1 > 2 [l/min]	マテリアル番号
G 1/8	雌ねじ	G 1/8	480	0821003025
G 1/4	雌ねじ	G 1/4	510	0821003026

寸法

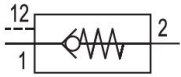


	R1	R2	Ø D1	Ø D2	L1	L2	L3	H1	H2	H3
0821003025	G 1/8	G 1/8	5.2	6.1	48	38	32	51	11	10
0821003026	G 1/4	G 1/8	5.2	6.1	48	38	32	51	11	10

	B1
0821003025	24
0821003026	24

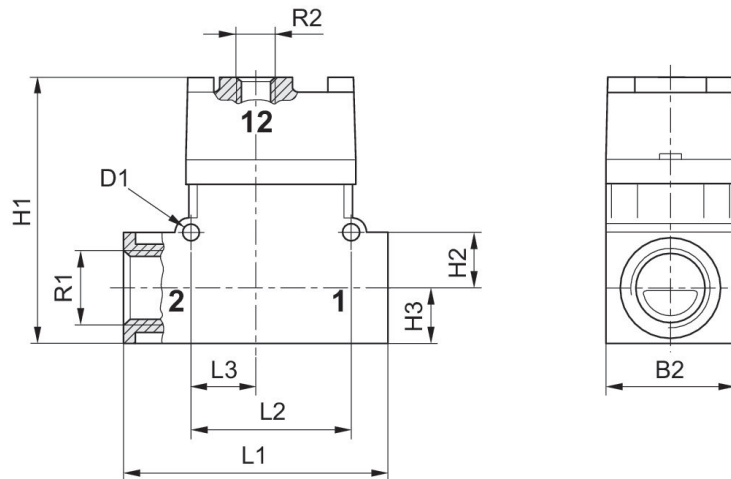
ロック解除可能逆止弁, シリーズ NR02

雌ねじ
雌ねじ



入力	タイプ 圧縮空気 ポート 入力	出力	Qn 1 > 2 [l/min]	マテリアル番号
G 3/8	雌ねじ	G 3/8	2200	0821003027
G 1/2	雌ねじ	G 1/2	2300	0821003028

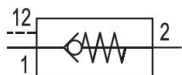
寸法



	R1	R2	Ø D1	L1	L2	L3	H1	H2	H3	B1
0821003027	G 3/8	G 1/8	4.3	72	44	18	72	15	15	35
0821003028	G 1/2	G 1/8	4.3	72	44	18	72	15	15	35

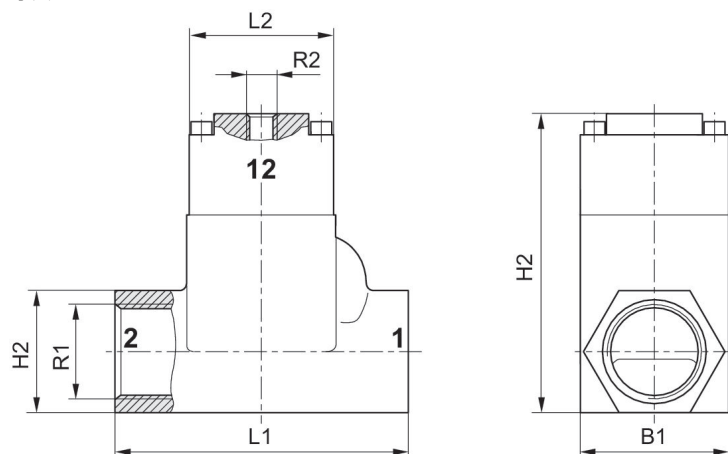
ロック解除可能逆止弁, シリーズ NR02

雌ねじ
雌ねじ



入力	タイプ 圧縮空気 ポート 入力	出力	Qn 1 > 2 [l/min]	マテリアル番号
G 3/4	雌ねじ	G 3/4	4600	0821003029
G 1	雌ねじ	G 1	5800	0821003030

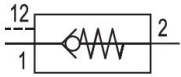
寸法



	R1	R2	L1	L2	H1	H2	B1
0821003029	G 3/4	G 1/8	100	50	41	101	50
0821003030	G 1	G 1/8	100	50	41	101	50

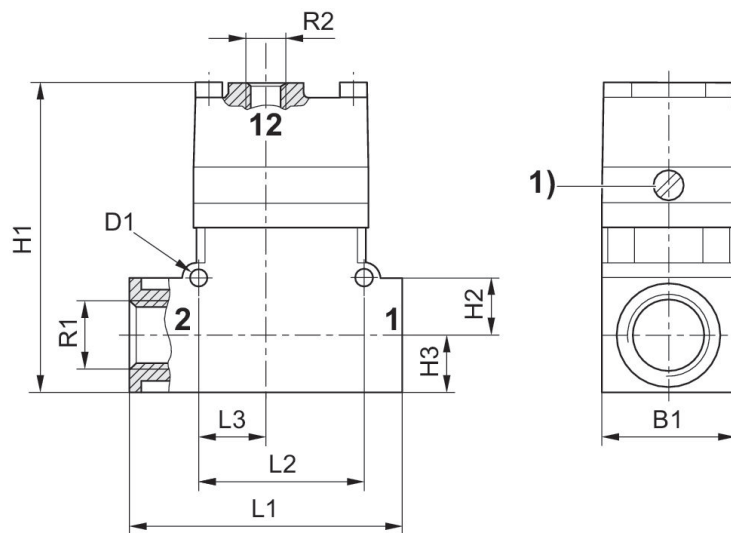
ロック解除可能逆止弁, シリーズ NR02

雌ねじ
雌ねじ



入力	タイプ 圧縮空気 ポート 入力	出力	Qn 1 > 2 [l/min]	マテリアル番号
G 3/8	雌ねじ	G 3/8	2400	0821003042

寸法

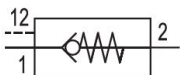


1) 手動操作

	R1	R2	Ø D1	L1	L2	L3	H1	H2	H3	B1
0821003042	G 3/8	G 1/8	4.3	72	44	18	82	15	15	35

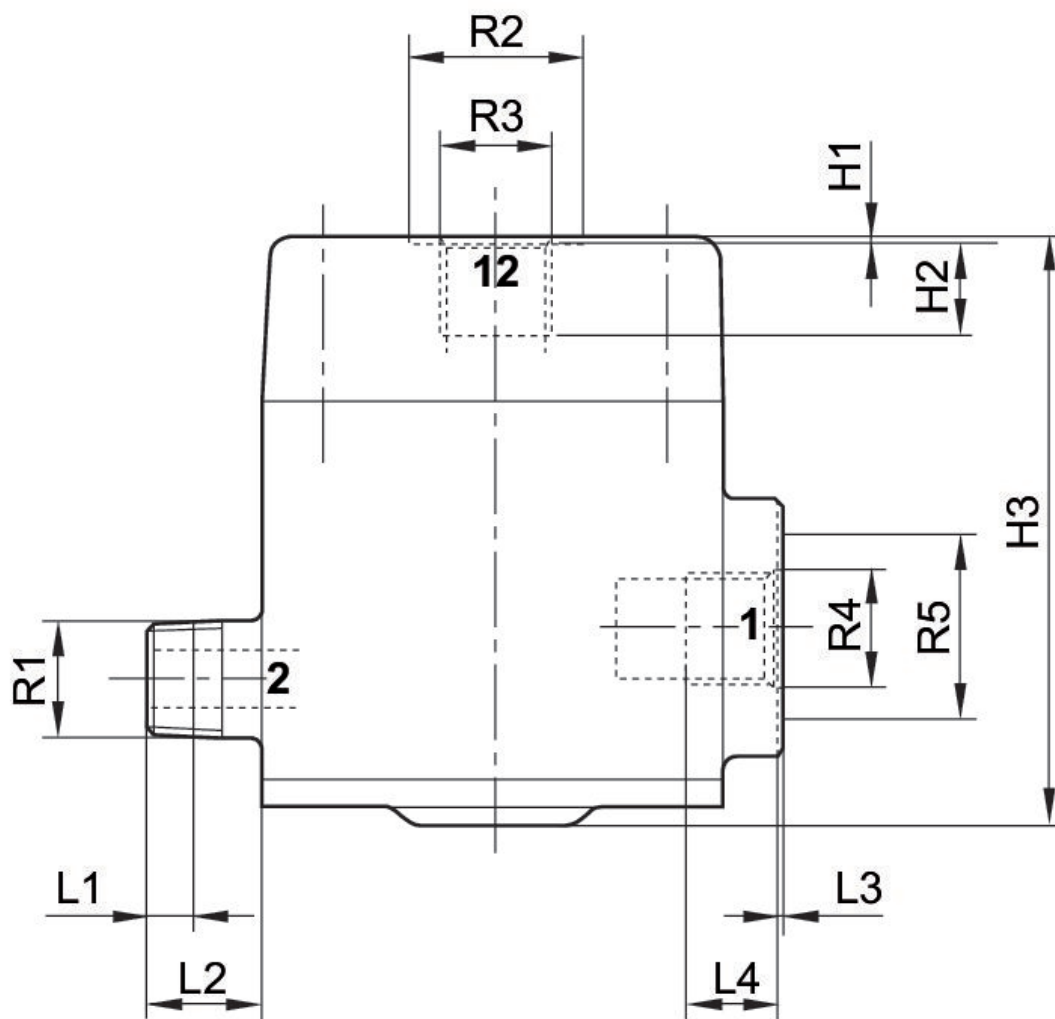
ロック解除可能逆止弁, シリーズ NR02

雌ねじ
雄ねじ



入力	タイプ 圧縮空気 ポート 入力	出力	Qn 1 > 2 [l/min]	マテリアル番号
G 1/8	雄ねじ	R 1/8	550	5340050010

寸法



	R1	R2	R3	R4	R5	L1	L2	L3	L4	L5
5340050010	R1/8	15	G1/8	G1/8	16	4	10	0.3	8	40

	L6	H1	H2	H3	H4
5340050010	55	0.3	8	50.5	22

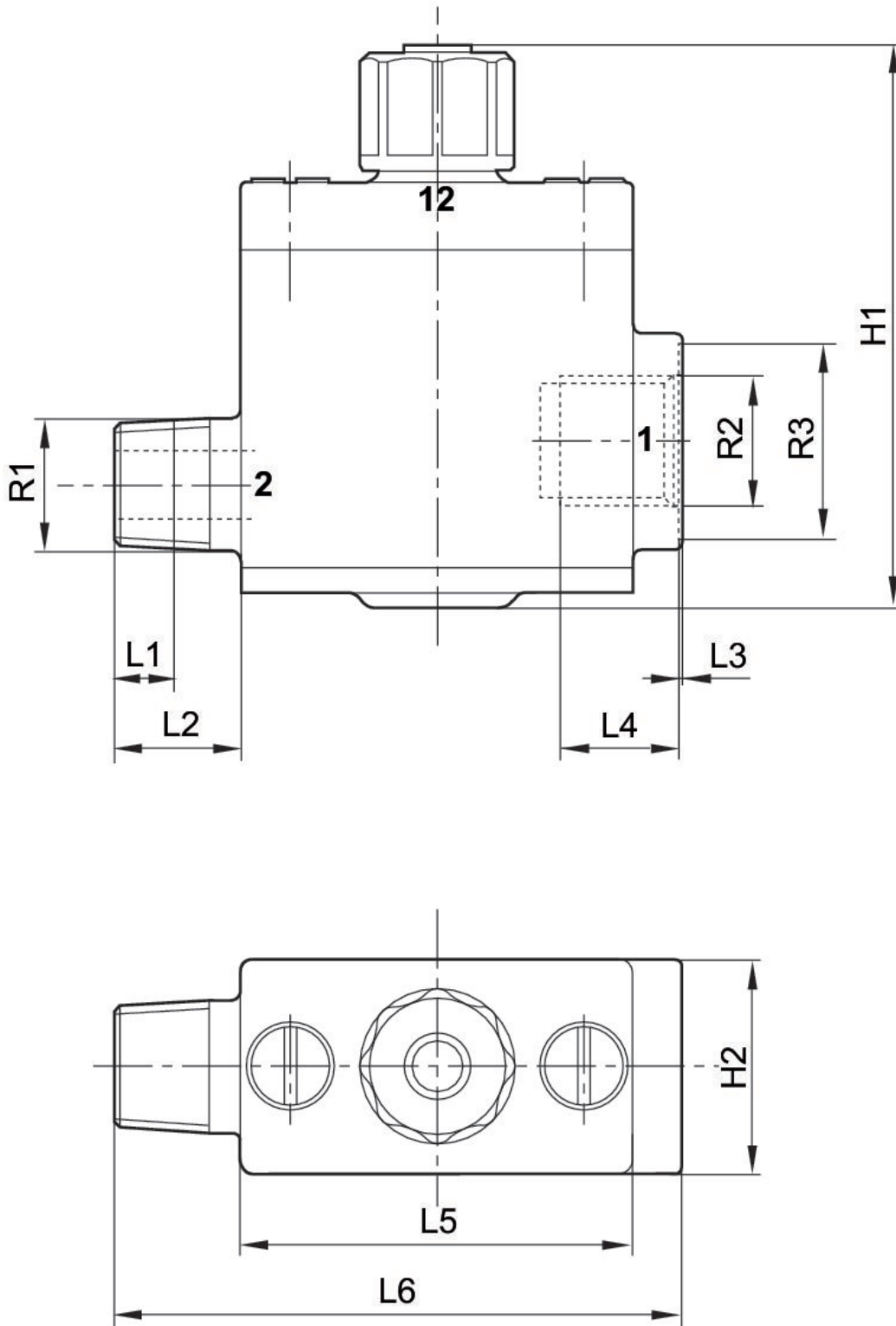
ロック解除可能逆止弁, シリーズ NR02

雌ねじ
雄ねじ



入力	タイプ 圧縮空気 ポート 入力	出力	Qn 1 > 2 [l/min]	マテリアル番号
G 1/4	雄ねじ	R 1/4	1000	5340051000

寸法



	R1	R2	R3	L1	L2	L3	L4	L5	L6	H1
5340051000	R1/4	G1/4	20	6	13	0.3	12	40	58	57.5

	H2
5340051000	22

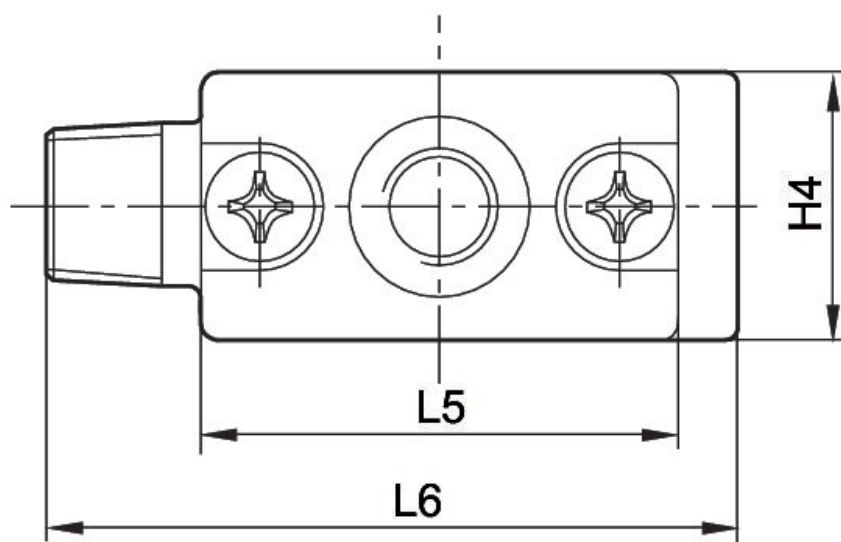
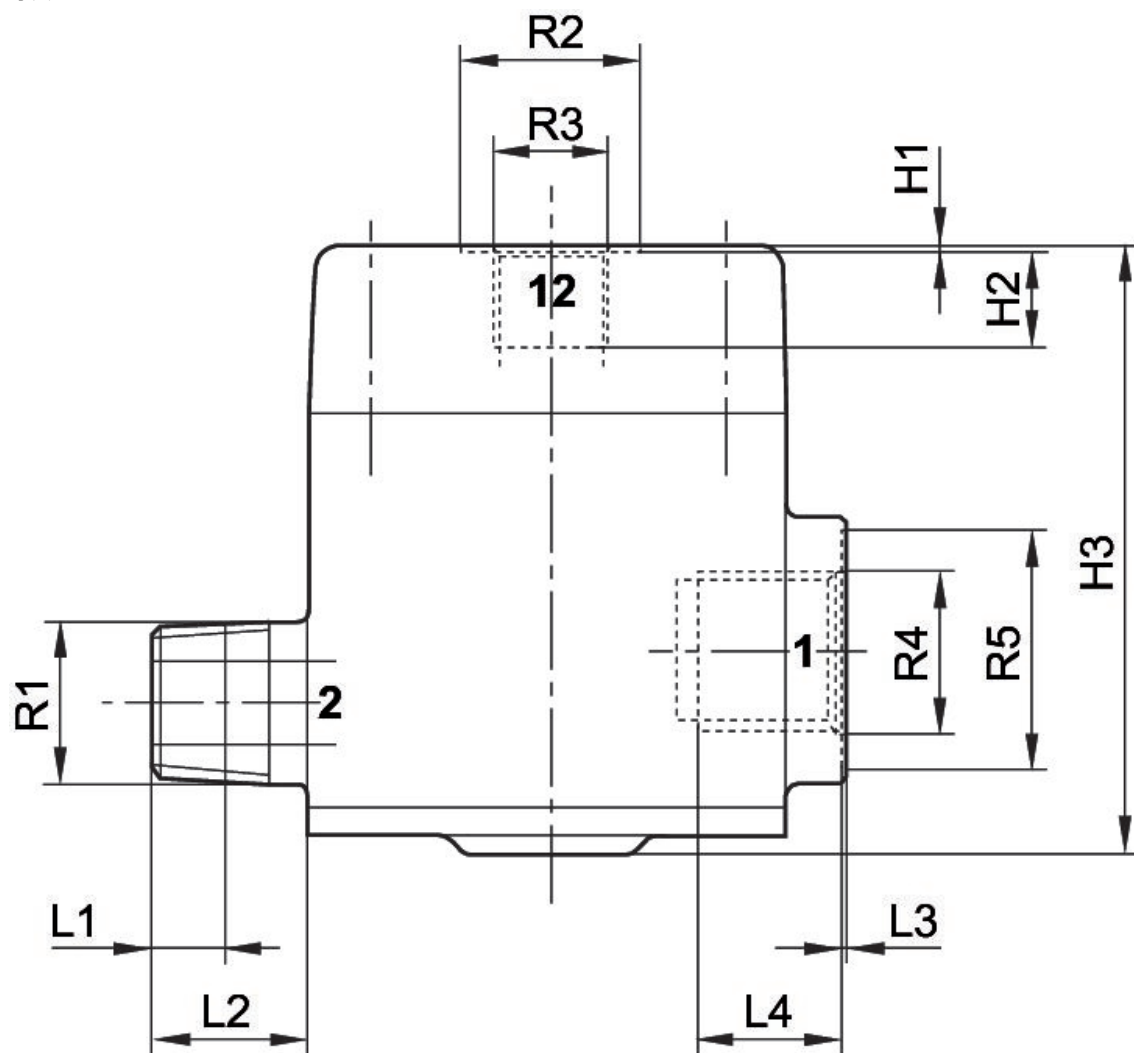
ロック解除可能逆止弁, シリーズ NR02

雌ねじ
雄ねじ



入力	タイプ 圧縮空気 ポート 入力	出力	Qn 1 > 2 [l/min]	マテリアル番号
G 1/4	雄ねじ	R 1/4	1000	5340051010

寸法

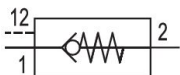


	R1	R2	R3	R4	R5	L1	L2	L3	L4	L5
5340051010	R1/4	15	G1/8	G1/4	20	6	13	0.3	12	40

	L6	H1	H2	H3	H4
5340051010	58	0.3	8	50.5	22

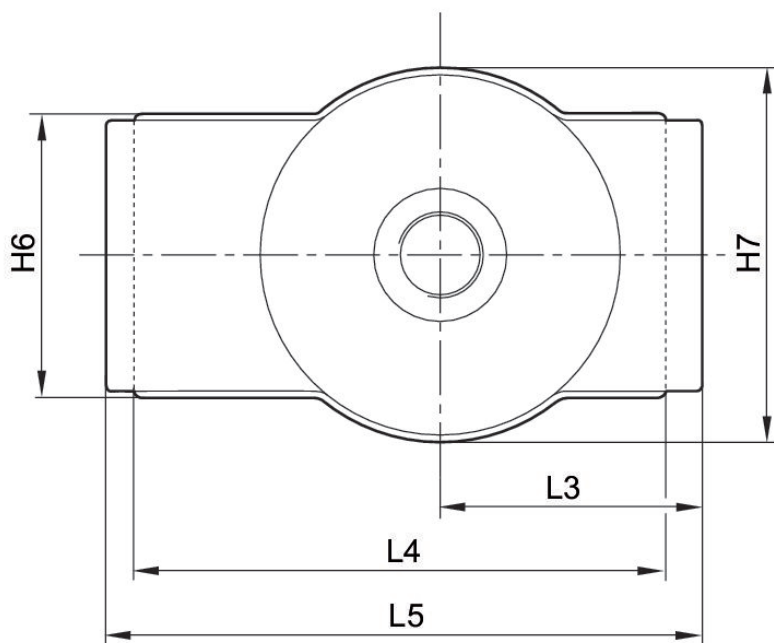
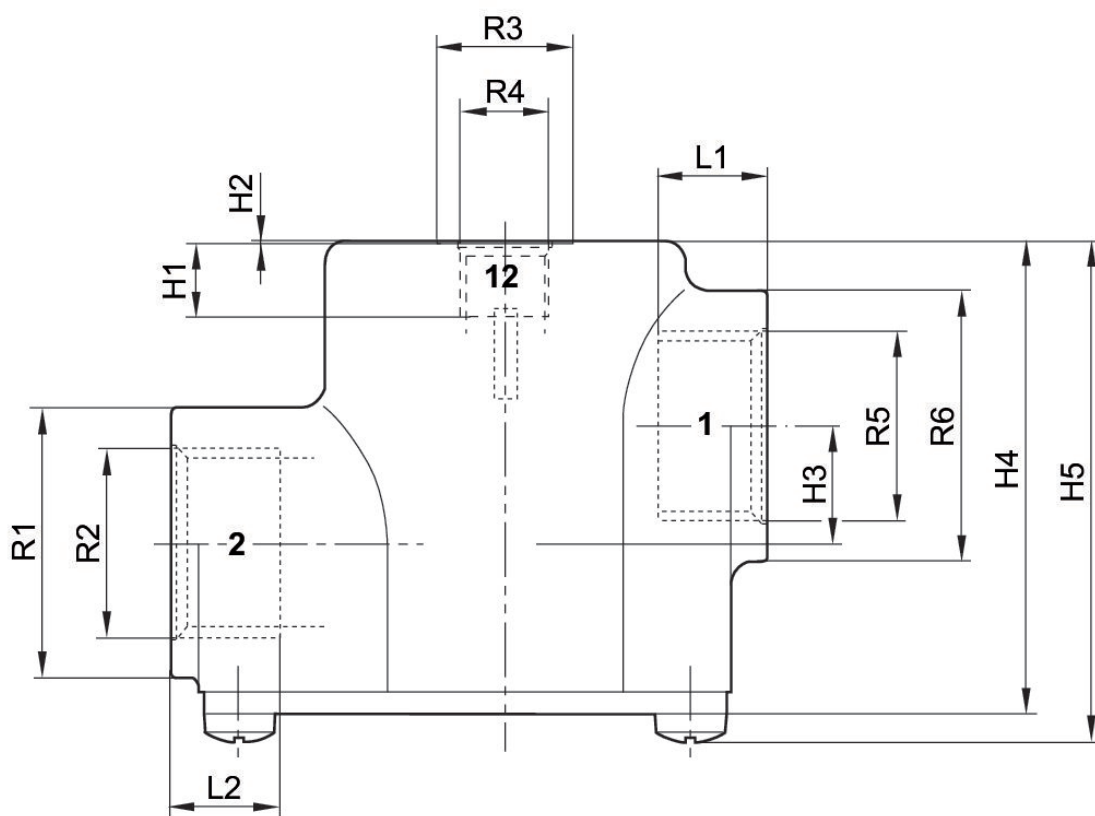
ロック解除可能逆止弁, シリーズ NR02

雌ねじ
雄ねじ



入力	タイプ 圧縮空気 ポート 入力	出力	Qn 1 > 2 [l/min]	マテリアル番号
G 1/2	雄ねじ	G 1/2	3000	5340053000

寸法



	R1	R2	R3	R4	R5	R6	L1	L2	L3	L4
5340053000	30	G1/2	15	G1/8	G1/2	30	12	12	29	59

	L5	H1	H2	H3	H4	H5	H6	H7
5340053000	66	8	0.3	13	52.5	56	31.5	41.5

Efficient pneumatic solutions, our program: cylinders and drives, valves and valve systems, air supply management



Visit us: [Emerson.com/Aventics](https://www.emerson.com/Aventics)

Your local contact: [Emerson.com/contactus](https://www.emerson.com/contactus)



[Emerson.com](https://www.emerson.com)



[Facebook.com/EmersonAutomationSolutions](https://www.facebook.com/EmersonAutomationSolutions)



[LinkedIn.com/company/Emerson-Automation-Solutions](https://www.linkedin.com/company/Emerson-Automation-Solutions)



[Twitter.com/EMR_Automation](https://twitter.com/EMR_Automation)

An example configuration is depicted on the title page. The delivered product may thus vary from that in the illustration. Subject to change. This Document, as well as the data, specifications and other information set forth in it, are the exclusive property of AVENTICS GmbH. It may not be reproduced or given to third parties without its consent. Only use the AVENTICS products shown in industrial applications. Read the product documentation completely and carefully before using the product. Observe the applicable regulations and laws of the respective country. When integrating the product into applications, note the system manufacturer's specifications for safe use of the product. The data specified only serve to describe the product. No statements concerning a certain condition or suitability for a certain application can be derived from our information. The information given does not release the user from the obligation of own judgment and verification. It must be remembered that the products are subject to a natural process of wear and aging.

The Emerson logo is a trademark and service mark of Emerson Electric Co. Brand logotype are registered trademarks of one of the Emerson family of companies. All other marks are the property of their respective owners. © 2019 Emerson Electric Co. All rights reserved.



CONSIDER IT SOLVED™