

## Serie NR02



**AVENTICS™**

**Valvole antiritorno AVENTICS  
Serie NR02**

  
**EMERSON™**

## Serie NR02

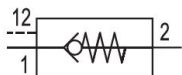
Le valvole antiritorno della serie AVENTICS NR02, grazie a una gamma di opzioni di raccordo, si possono avvitare separatamente e sono adatte anche per l'installazione diretta nelle tubazioni. Le valvole antiritorno NR02 sono azionate pneumaticamente da pilota

- $Q_n = 300 \text{ l/min} \dots 5800 \text{ l/min}$



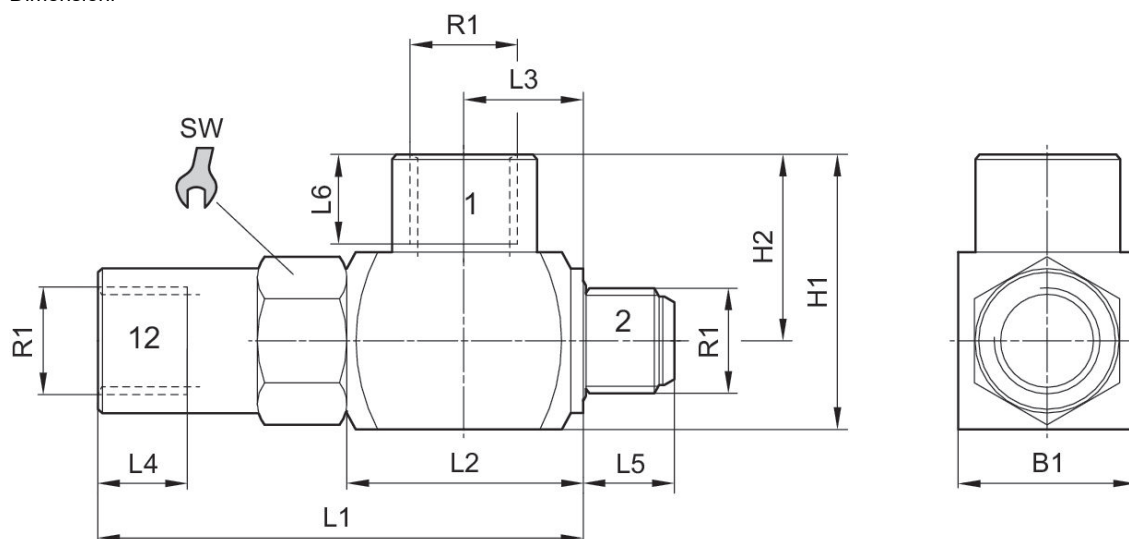
Valvola antiritorno pilotata, Serie NR02

Filettatura interna  
filettatura esterna



ingresso	Tipo di raccordo aria compressa ingresso	uscita	Qn 1 > 2 [l/min]	Codice
G 1/8	filettatura esterna	G 1/8	300	0821003050
G 1/4	filettatura esterna	G 1/4	680	0821003051

Dimensioni



	R1	L1	L2	L3	L4	L5	L6	H1	H2	B1
0821003050	G 1/8	50.5	25.4	12.7	8	7.5	8	24.5	16	17
0821003051	G 1/4	59.6	29	14.5	12	11.4	12	34	23	22

	SW
0821003050	15
0821003051	18

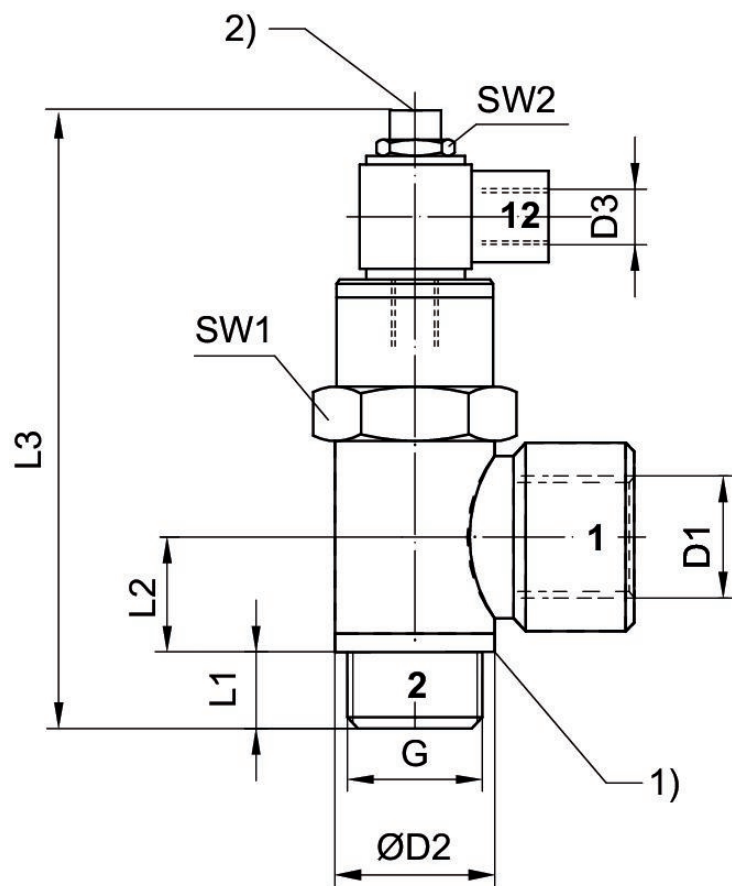
Valvola antiritorno pilotata, Serie NR02

Filettatura interna  
filettatura esterna



ingresso	Tipo di raccordo aria compressa ingresso	uscita	Qn 1 > 2 [l/min]	Codice
G 1/8	filettatura esterna	G 1/8	170	0821003045
G 1/4	filettatura esterna	G 1/4	345	0821003046

Dimensioni



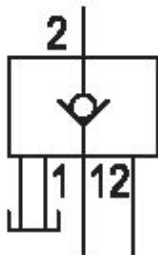
- 1) guarnizione imperdibile
- 2) Scarico manuale

	G	D1	D2	D3	L1	L2	L3	SW1	SW2
0821003045		G 1/8	14	M5	6	9.5	62	13	8

	G	D1	D2	D3	L1	L2	L3	SW1	SW2
0821003046		G 1/4	18	M5	8.2	10.3	67	17	8

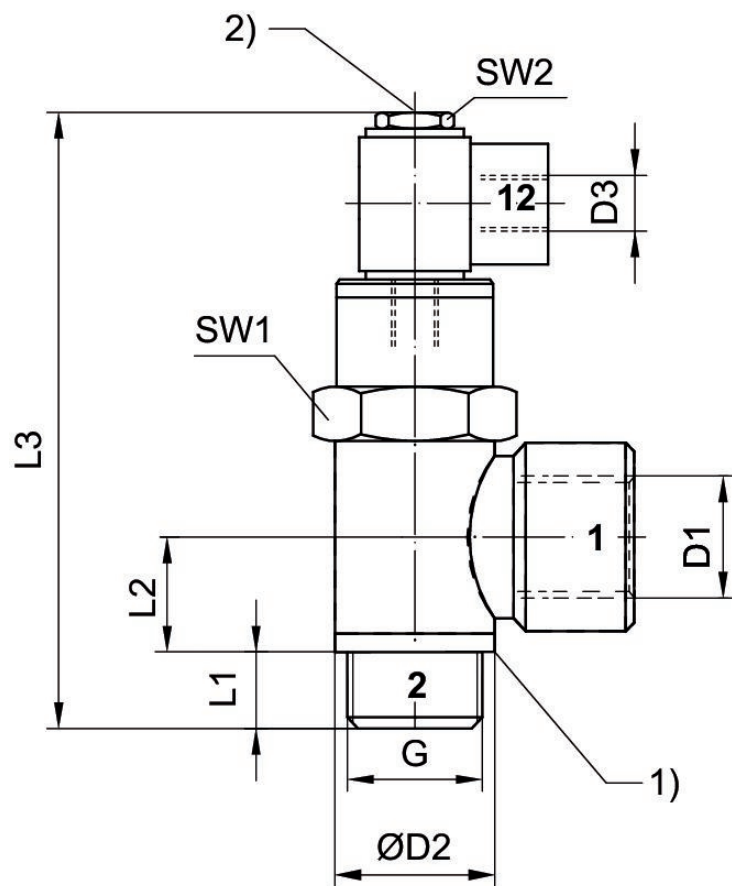
Valvola antiritorno pilotata, Serie NR02

Filettatura interna  
filettatura esterna



ingresso	Tipo di raccordo aria compressa ingresso	uscita	Qn 1 > 2 [l/min]	Codice
G 3/8	filettatura esterna	G 3/8	1250	0821003047
G 1/2	filettatura esterna	G 1/2	1800	0821003048

Dimensioni



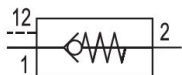
- 1) guarnizione imperdibile
- 2) Scarico manuale

	G	D1	D2	D3	L1	L2	L3	SW1	SW2
0821003047	G 3/8	G 3/8	21.8	G 1/8	9	12	76.5	20	14

	G	D1	D2	D3	L1	L2	L3	SW1	SW2
0821003048	G 1/2	G 1/2	25.7	G 1/8	10	14	85	25	14

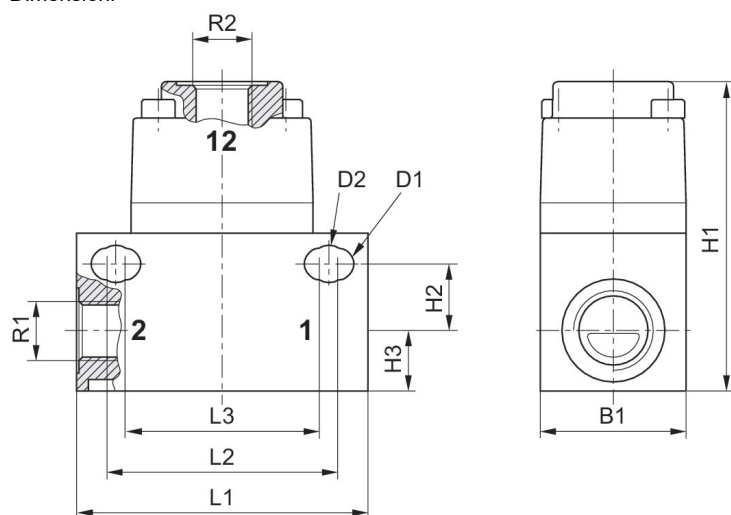
Valvola antiritorno pilotata, Serie NR02

Filettatura interna  
Filettatura interna



ingresso	Tipo di raccordo aria compressa ingresso	uscita	Qn 1 > 2 [l/min]	Codice
G 1/8	Filettatura interna	G 1/8	480	0821003025
G 1/4	Filettatura interna	G 1/4	510	0821003026

Dimensioni



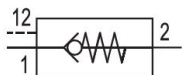
	R1	R2	Ø D1	Ø D2	L1	L2	L3	H1	H2	H3
0821003025	G 1/8	G 1/8	5.2	6.1	48	38	32	51	11	10
0821003026	G 1/4	G 1/8	5.2	6.1	48	38	32	51	11	10

	B1
0821003025	24
0821003026	24



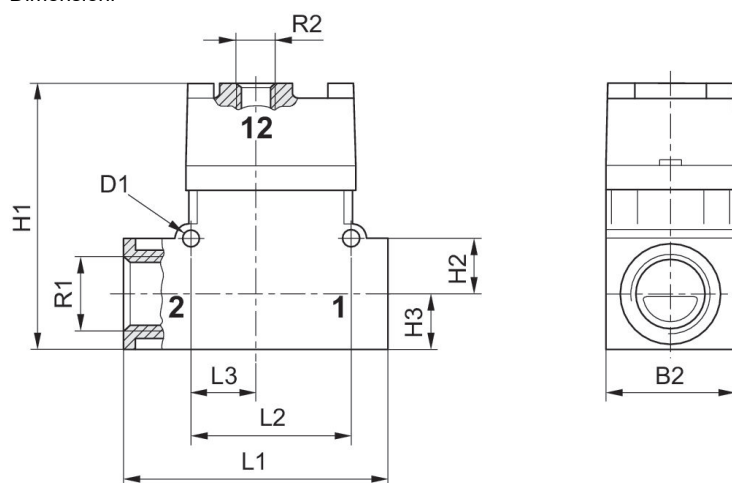
Valvola antiritorno pilotata, Serie NR02

Filettatura interna  
Filettatura interna



ingresso	Tipo di raccordo aria compressa ingresso	uscita	Qn 1 > 2 [l/min]	Codice
G 3/8	Filettatura interna	G 3/8	2200	0821003027
G 1/2	Filettatura interna	G 1/2	2300	0821003028

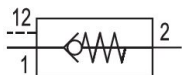
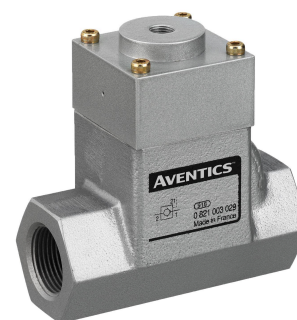
Dimensioni



	R1	R2	Ø D1	L1	L2	L3	H1	H2	H3	B1
0821003027	G 3/8	G 1/8	4.3	72	44	18	72	15	15	35
0821003028	G 1/2	G 1/8	4.3	72	44	18	72	15	15	35

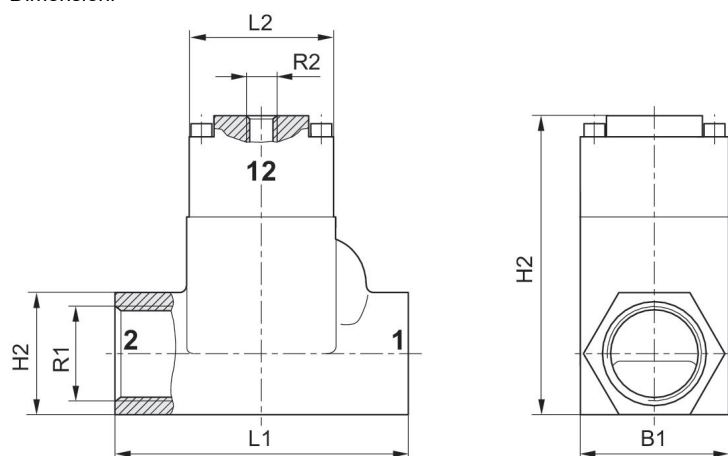
Valvola antiritorno pilotata, Serie NR02

Filettatura interna  
Filettatura interna



ingresso	Tipo di raccordo aria compressa ingresso	uscita	Qn 1 > 2 [l/min]	Codice
G 3/4	Filettatura interna	G 3/4	4600	0821003029
G 1	Filettatura interna	G 1	5800	0821003030

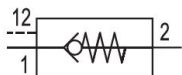
Dimensioni



	R1	R2	L1	L2	H1	H2	B1
0821003029	G 3/4	G 1/8	100	50	41	101	50
0821003030	G 1	G 1/8	100	50	41	101	50

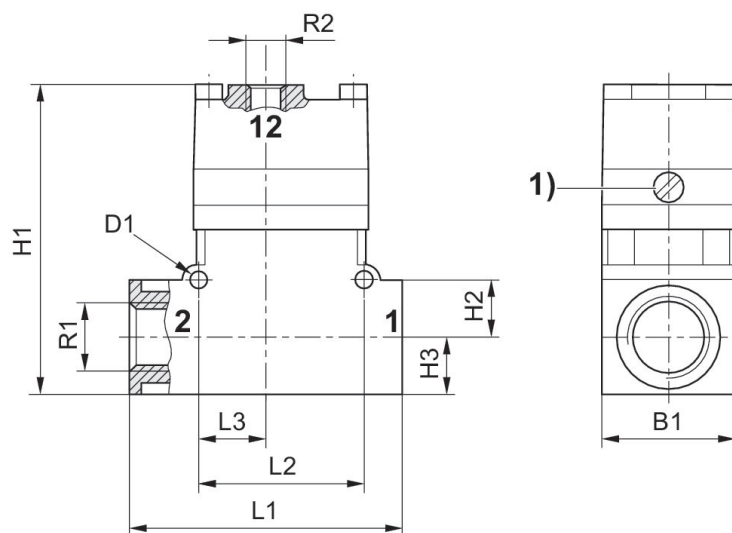
Valvola antiritorno pilotata, Serie NR02

Filettatura interna  
Filettatura interna



ingresso	Tipo di raccordo aria compressa ingresso	uscita	Qn 1 > 2 [l/min]	Codice
G 3/8	Filettatura interna	G 3/8	2400	0821003042

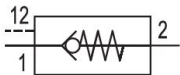
Dimensioni



1) Azionamento manuale

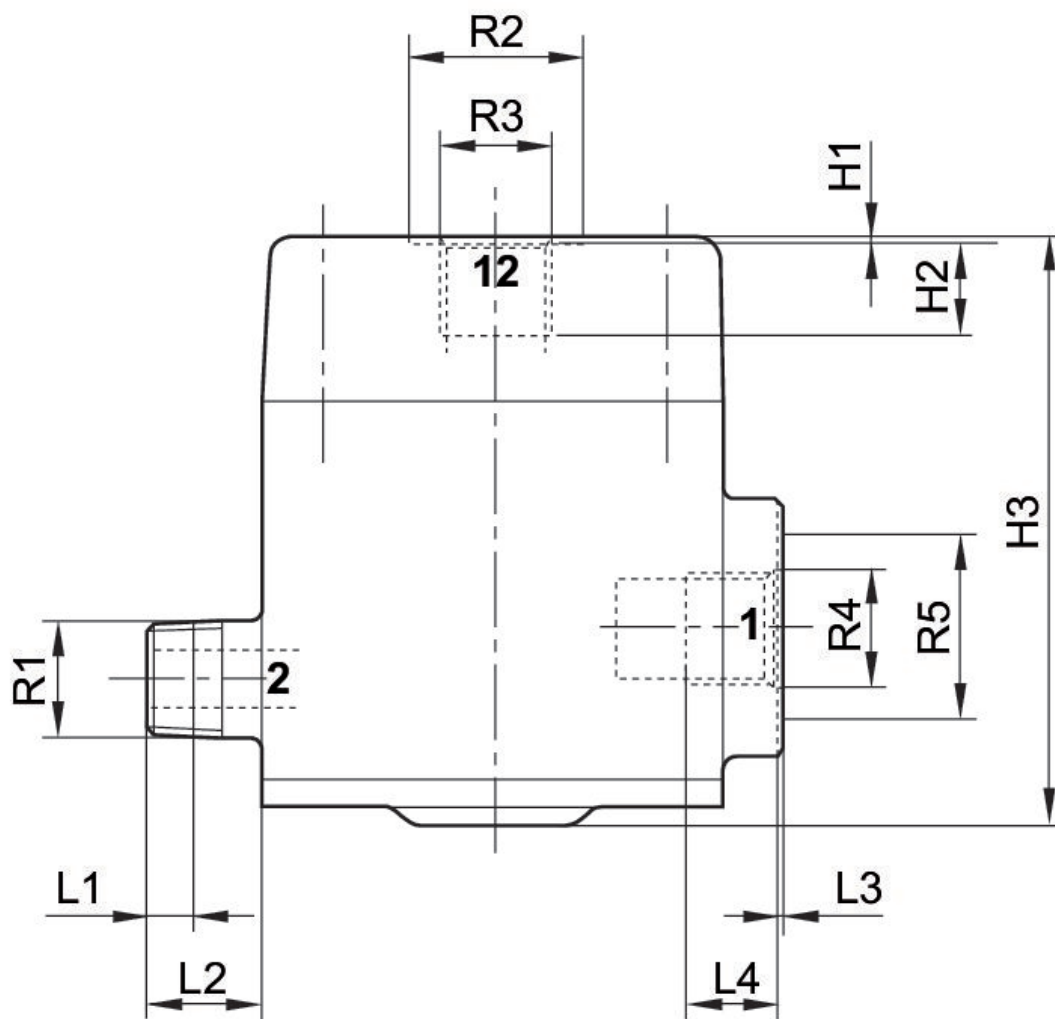
	R1	R2	Ø D1	L1	L2	L3	H1	H2	H3	B1
0821003042	G 3/8	G 1/8	4.3	72	44	18	82	15	15	35

## Valvola antiritorno pilotata, Serie NR02

Filettatura interna  
filettatura esterna

ingresso	Tipo di raccordo aria compressa ingresso	uscita	Qn 1 > 2 [l/min]	Codice
G 1/8	filettatura esterna	R 1/8	550	5340050010

Dimensioni

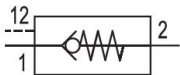


	R1	R2	R3	R4	R5	L1	L2	L3	L4	L5
5340050010	R1/8	15	G1/8	G1/8	16	4	10	0.3	8	40

	L6	H1	H2	H3	H4
5340050010	55	0.3	8	50.5	22

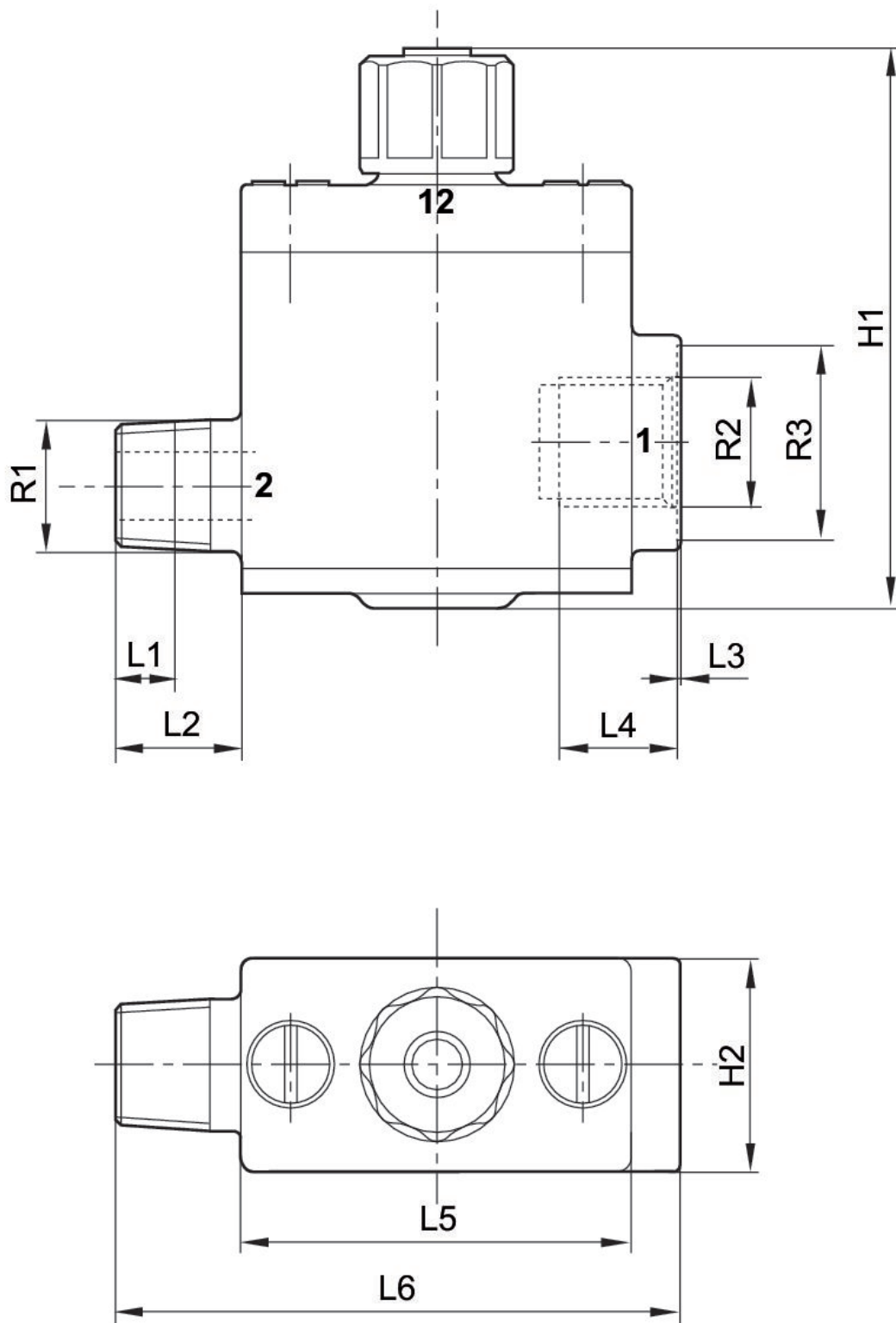
Valvola antiritorno pilotata, Serie NR02

Filettatura interna  
filettatura esterna



ingresso	Tipo di raccordo aria compressa ingresso	uscita	Qn 1 > 2 [l/min]	Codice
G 1/4	filettatura esterna	R 1/4	1000	5340051000

Dimensioni

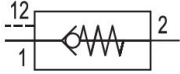




	R1	R2	R3	L1	L2	L3	L4	L5	L6	H1
5340051000	R1/4	G1/4	20	6	13	0.3	12	40	58	57.5

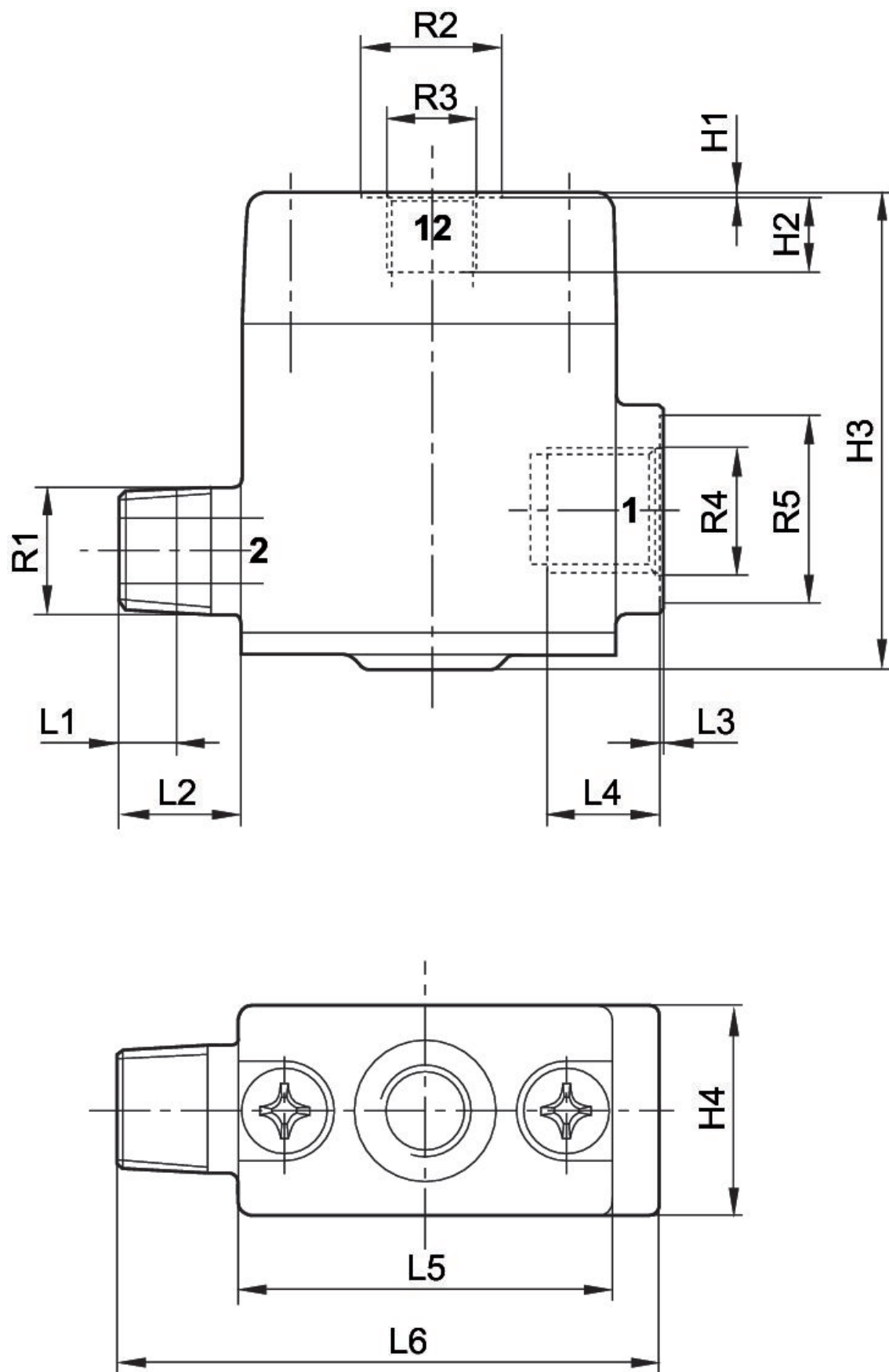
	H2
5340051000	22

## Valvola antiritorno pilotata, Serie NR02

Filettatura interna  
filettatura esterna

ingresso	Tipo di raccordo aria compressa ingresso	uscita	Qn 1 > 2 [l/min]	Codice
G 1/4	filettatura esterna	R 1/4	1000	5340051010

Dimensioni

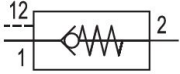


	R1	R2	R3	R4	R5	L1	L2	L3	L4	L5
5340051010	R1/4	15	G1/8	G1/4	20	6	13	0.3	12	40

	L6	H1	H2	H3	H4
5340051010	58	0.3	8	50.5	22

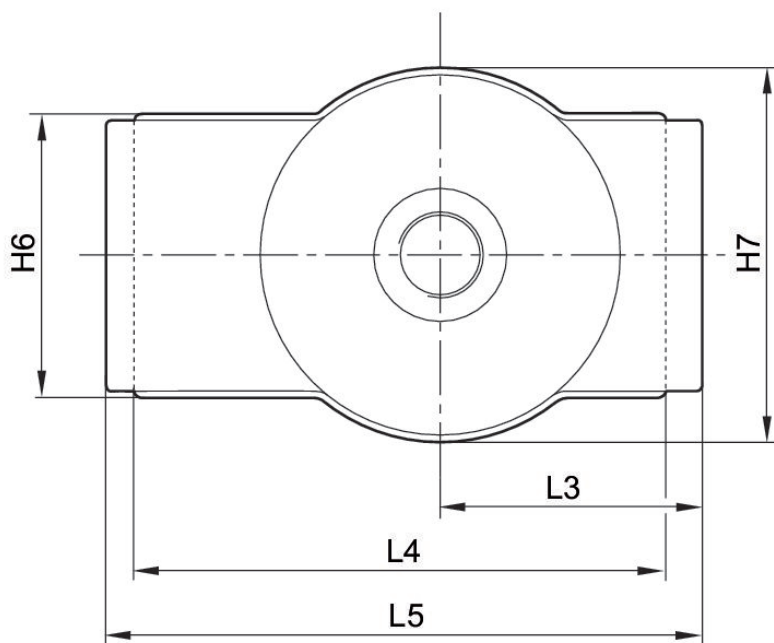
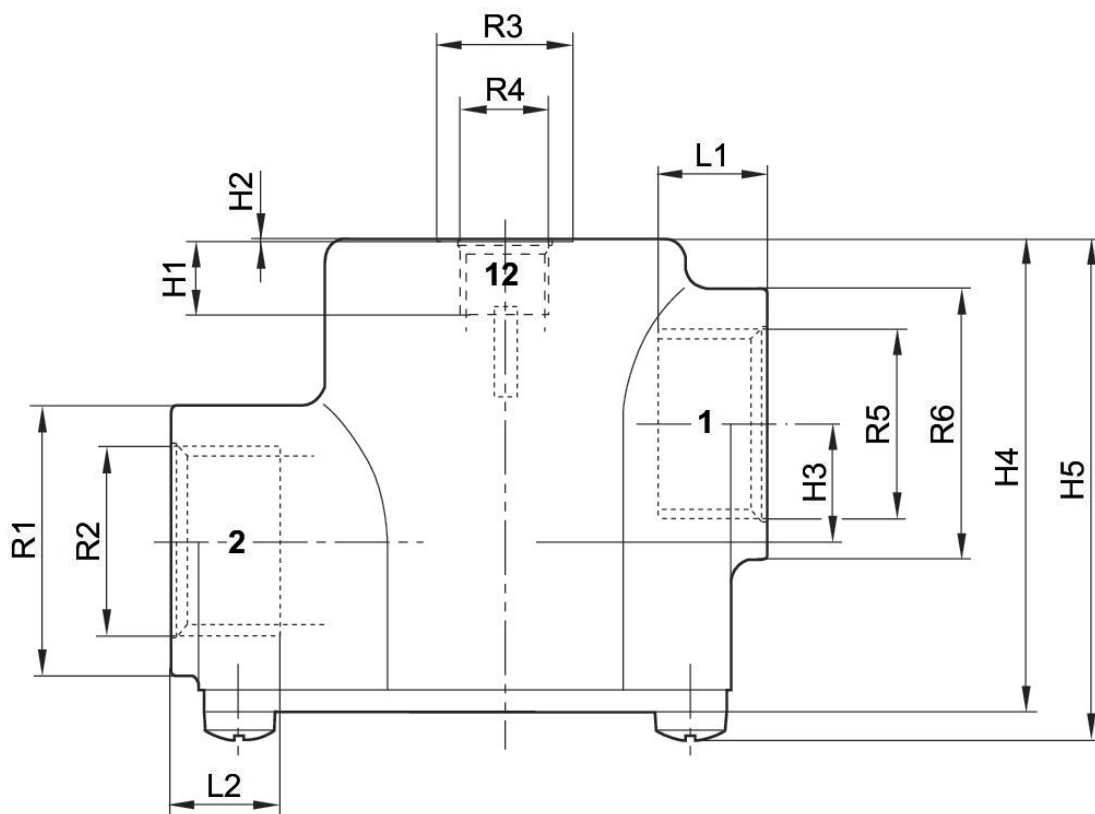
Valvola antiritorno pilotata, Serie NR02

Filettatura interna  
filettatura esterna



ingresso	Tipo di raccordo aria compressa ingresso	uscita	Qn 1 > 2 [l/min]	Codice
G 1/2	filettatura esterna	G 1/2	3000	5340053000

Dimensioni



	R1	R2	R3	R4	R5	R6	L1	L2	L3	L4
5340053000	30	G1/2	15	G1/8	G1/2	30	12	12	29	59

	L5	H1	H2	H3	H4	H5	H6	H7
5340053000	66	8	0.3	13	52.5	56	31.5	41.5

# Efficient pneumatic solutions, our program: cylinders and drives, valves and valve systems, air supply management



Visit us: [Emerson.com/Aventics](https://www.emerson.com/Aventics)

Your local contact: [Emerson.com/contactus](https://www.emerson.com/contactus)



[Emerson.com](https://www.emerson.com)



[Facebook.com/EmersonAutomationSolutions](https://www.facebook.com/EmersonAutomationSolutions)



[LinkedIn.com/company/Emerson-Automation-Solutions](https://www.linkedin.com/company/Emerson-Automation-Solutions)



[Twitter.com/EMR\\_Automation](https://twitter.com/EMR_Automation)

An example configuration is depicted on the title page. The delivered product may thus vary from that in the illustration. Subject to change. This Document, as well as the data, specifications and other information set forth in it, are the exclusive property of AVENTICS GmbH. It may not be reproduced or given to third parties without its consent. Only use the AVENTICS products shown in industrial applications. Read the product documentation completely and carefully before using the product. Observe the applicable regulations and laws of the respective country. When integrating the product into applications, note the system manufacturer's specifications for safe use of the product. The data specified only serve to describe the product. No statements concerning a certain condition or suitability for a certain application can be derived from our information. The information given does not release the user from the obligation of own judgment and verification. It must be remembered that the products are subject to a natural process of wear and aging.

The Emerson logo is a trademark and service mark of Emerson Electric Co. Brand logotype are registered trademarks of one of the Emerson family of companies. All other marks are the property of their respective owners. © 2019 Emerson Electric Co. All rights reserved.



**CONSIDER IT SOLVED™**