

## シリーズ 573



AVENTICS™

AVENTICS 573 シリーズ クイック  
排気バルブ

  
**EMERSON™**

## シリーズ 573

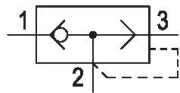
AVENTICS クイック排気バルブ、573 シリーズは、最大 12,000 l/minの排気流量により、大流量アプリケーション向けに設計されています。

- $Q_n = 220 \text{ l/min} \dots 12\,000 \text{ l/min}$
- 雌ねじ / 雌ねじ



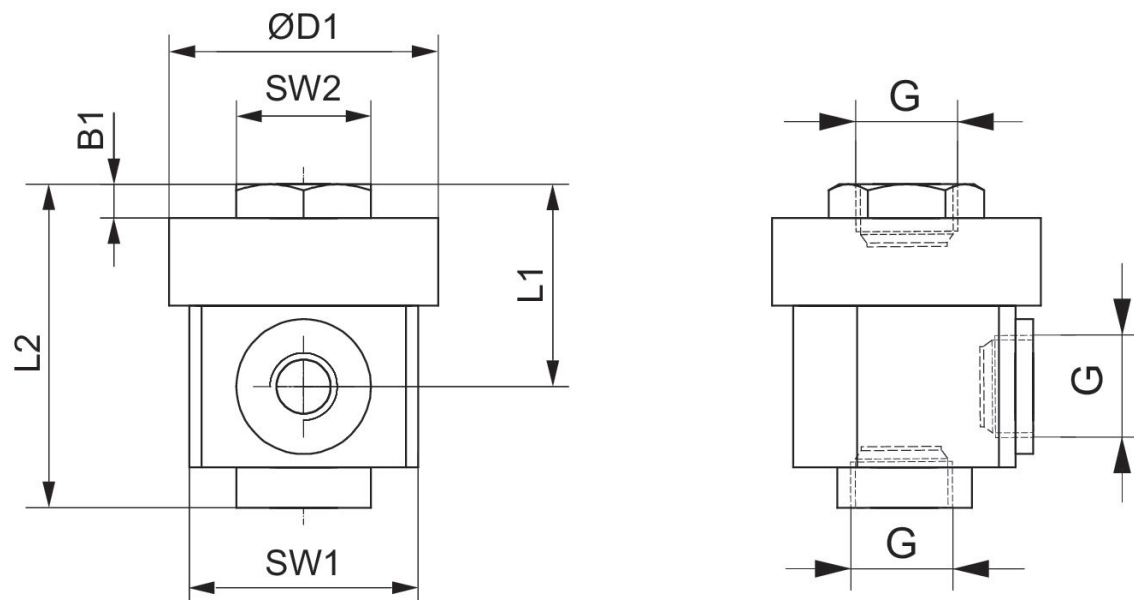
クイック排気弁, シリーズ 573

雌ねじ  
雌ねじ



入力	タイプ 圧縮 空気 ポー ト 入力	出力	タイプ 圧 縮空気 ポート 出力	圧縮空気 ポート 排気	圧縮空気接 続タイプ3	Qn 1 > 2 [l/min]	Qn 2 > 3 [l/min]	マテリアル番号
M5	雌ねじ	M5	雌ねじ	M5	雌ねじ	220	300	5735040900

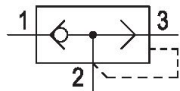
寸法



マテリ アル番号	ポート G	B1	ØD1	L1	L2	SW1	SW2
5735040900	M5	2.5	20	17	25	17	10

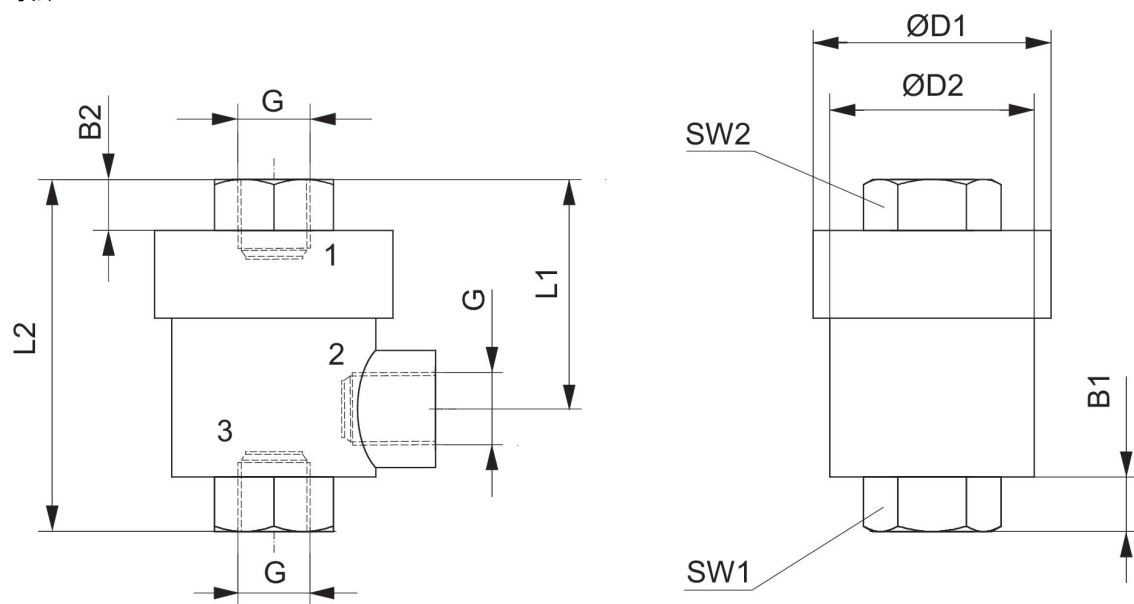
クイック排気弁, シリーズ 573

雌ねじ  
雌ねじ



入力	タイプ 圧縮 空気 ポー ト 入力	出力	タイプ 圧 縮空気 ポート 出力	圧縮空気 ポート 排気	圧縮空気接 続タイプ3	Qn 1 > 2 [l/min]	Qn 2 > 3 [l/min]	マテリアル番号
G 1/8	雌ねじ	G 1/8	雌ねじ	G 1/8	雌ねじ	680	1100	5735040000
G 1/4	雌ねじ	G 1/4	雌ねじ	G 1/4	雌ねじ	1200	2100	5735040100
G 3/8	雌ねじ	G 3/8	雌ねじ	G 3/8	雌ねじ	1800	3450	R412010750
G 1/2	雌ねじ	G 1/2	雌ねじ	G 1/2	雌ねじ	3400	6100	5735040300
G 3/4	雌ねじ	G 3/4	雌ねじ	G 3/4	雌ねじ	2500	9800	R412010751
G 1	雌ねじ	G 1	雌ねじ	G 1	雌ねじ	7200	12000	R412010752

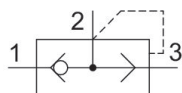
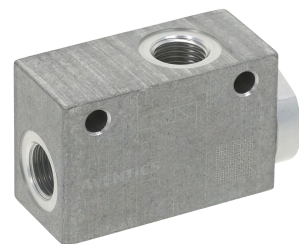
寸法



マテリ アル番号	ポート G	B1	B2	ØD1	ØD2	L1	L2	SW1	SW2
5735040000	G 1/8	6.5	6.5	28	24	27	42	15	15
5735040100	G 1/4	9.5	9	33.5	29.5	35	53	19	19
R412010750	G 3/8	10	10	32.5	29.5	36	56	21	21
R412010751	G 3/4	19	16	49	45.5	55	90	32	32
R412010752	G 1	17	17	80	70	70	110	46	46

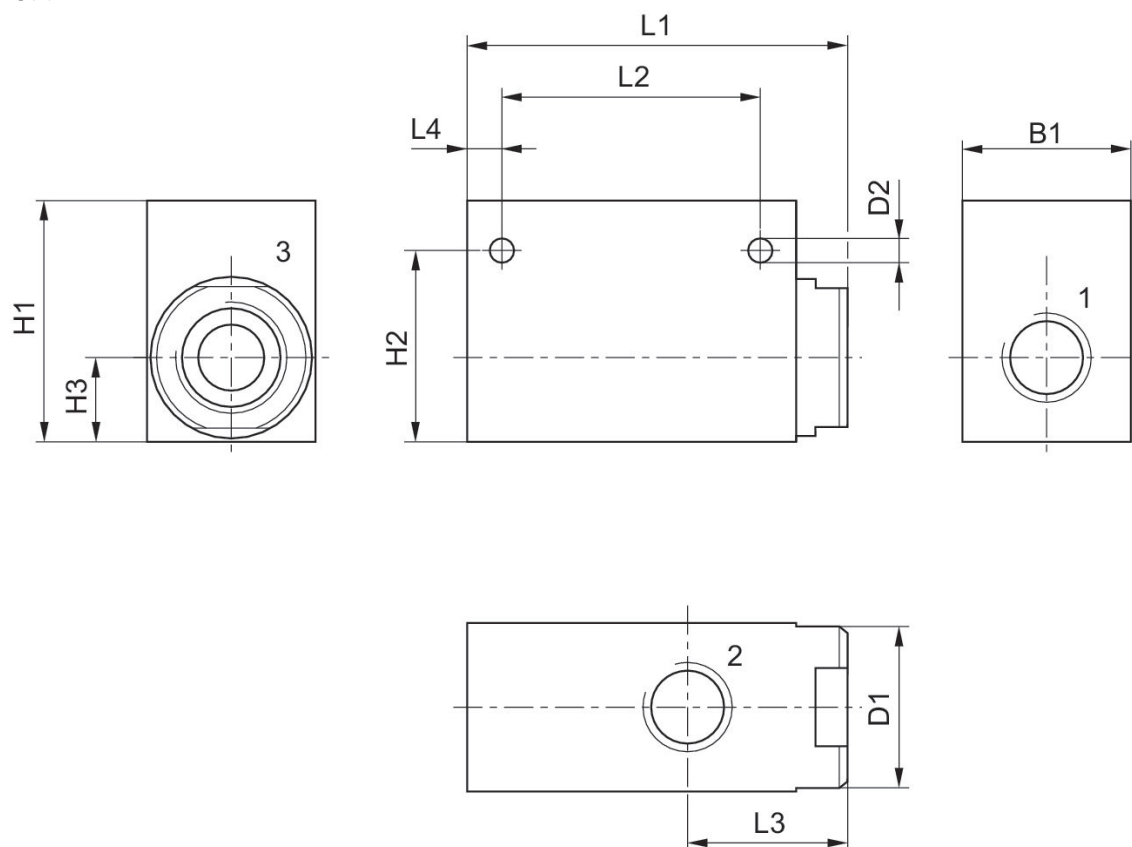
クイック排気弁

雌ねじ  
雌ねじ



入力	タイプ 圧縮 空気 ポー ト 入力	出力	タイプ 圧 縮空気 ポート 出力	圧縮空気 ポート 排気	圧縮空気接 続タイプ3	Qn 1 > 2 [l/min]	Qn 2 > 3 [l/min]	マテリアル番号
G 1/4	雌ねじ	G 1/4	雌ねじ	G 3/8	雌ねじ	1000	2050	0821002003
G 3/8	雌ねじ	G 3/8	雌ねじ	G 3/8	雌ねじ	2050	2050	0821002004
G 1/2	雌ねじ	G 1/2	雌ねじ	G 3/4	雌ねじ	3500	7000	0821002002

寸法



マテリアル番号	ポート 1	ポート 2	ポート 3	B1	D1	D2	H1	H2	H3	L1
0821002003	G 1/4	G 1/4	G 3/8	25	25	5.5	36	30.2	13.2	62

マテリアル番号	ポート 1	ポート 2	ポート 3	B1	D1	D2	H1	H2	H3	L1
0821002004	G 3/8	G 3/8	G 3/8	25	25	5.5	42	30.2	13.2	62
0821002002	G 1/2	G 1/2	G 3/4	44	40	6	55	43	21	78.5

L2	L3	L4
38	26	8.5
38	26	8.5
50	34.5	9

# Efficient pneumatic solutions, our program: cylinders and drives, valves and valve systems, air supply management



Visit us: [Emerson.com/Aventics](https://www.emerson.com/Aventics)

Your local contact: [Emerson.com/contactus](https://www.emerson.com/contactus)



[Emerson.com](https://www.emerson.com)



[Facebook.com/EmersonAutomationSolutions](https://www.facebook.com/EmersonAutomationSolutions)



[LinkedIn.com/company/Emerson-Automation-Solutions](https://www.linkedin.com/company/Emerson-Automation-Solutions)



[Twitter.com/EMR\\_Automation](https://twitter.com/EMR_Automation)

An example configuration is depicted on the title page. The delivered product may thus vary from that in the illustration. Subject to change. This Document, as well as the data, specifications and other information set forth in it, are the exclusive property of AVENTICS GmbH. It may not be reproduced or given to third parties without its consent. Only use the AVENTICS products shown in industrial applications. Read the product documentation completely and carefully before using the product. Observe the applicable regulations and laws of the respective country. When integrating the product into applications, note the system manufacturer's specifications for safe use of the product. The data specified only serve to describe the product. No statements concerning a certain condition or suitability for a certain application can be derived from our information. The information given does not release the user from the obligation of own judgment and verification. It must be remembered that the products are subject to a natural process of wear and aging.

The Emerson logo is a trademark and service mark of Emerson Electric Co. Brand logotype are registered trademarks of one of the Emerson family of companies. All other marks are the property of their respective owners. © 2019 Emerson Electric Co. All rights reserved.



**CONSIDER IT SOLVED™**