

## Serie CH01



**AVENTICS™**

**Válvulas de mariposa AVENTICS  
serie CH01**

  
**EMERSON™**

## Serie CH01

Las válvulas de mariposa serie CH pueden usarse para caudales nominales hasta 2800 l/min. La serie incluye versiones especiales con silencioso integrado y variantes atornillables.

- $Q_n = 38 \text{ l/min} \dots 2800 \text{ l/min}$



## Vista general del producto

### Válvula estranguladora

Serie CH01 con caperuza protectora.....	4
Serie CH01.....	6

### Accesorios CH01

Caperuza protectora.....	8
Tuerca hexagonal para montaje en panel.....	9

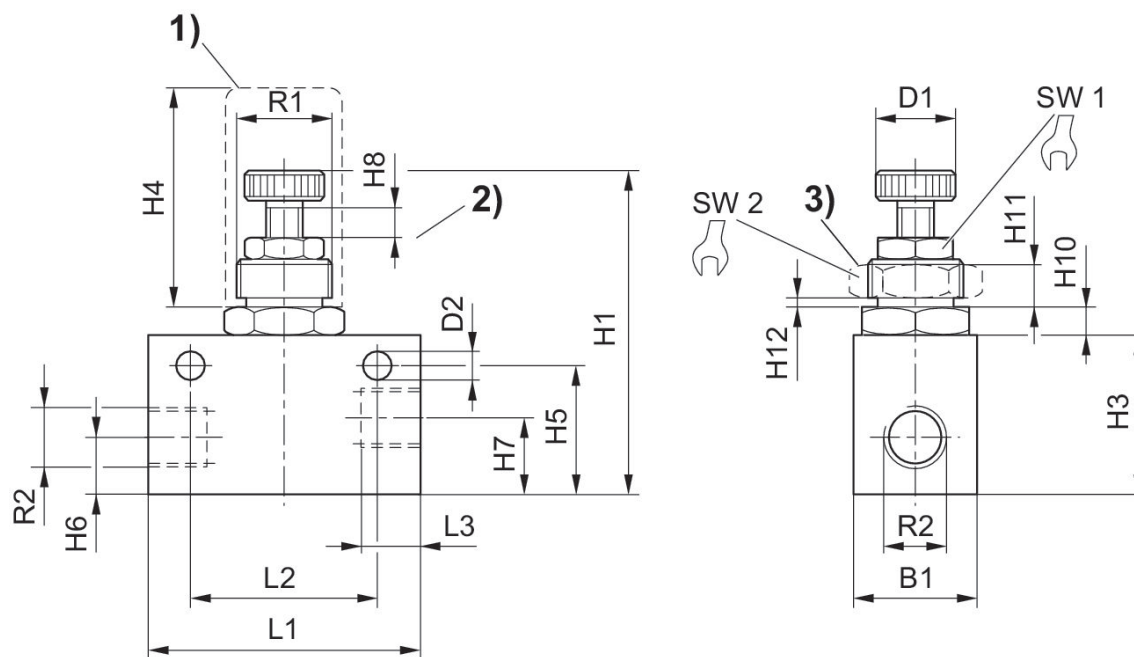
### Serie CH01 con caperuza protectora

Tipo de conexión de aire comprimido: Rosca interior  
 Tipo de conexión de aire comprimido 2: Rosca interior  
 Temperatura ambiental mín./máx.: 0 °C ... 80 °C  
 Temperatura del medio mín./máx.: 0 °C ... 80 °C  
 Presión de funcionamiento mín./máx.: 0 bar ... 10 bar



Conexión de aire comprimido 1	Conexión de aire comprimido 2	Caudal nominal [l/min]	Material carcasa	N° de material
G 1/8	G 1/8	38	Aluminio	0821201010
G 1/8	G 1/8	140	Aluminio	0821201004
G 1/4	G 1/4	700	Aluminio	0821201011

Dimensiones



1) caperuza protectora 2) carrera de ajuste del estrangulador 3) tuerca para el montaje en el panel

N° de material	Orificio G	R1	R2	B1	D1	D2	H1	H3	H4
0821201010	G 1/8	M12x1	G 1/8	16	9,8	4,5	56	20	35
0821201004	G 1/8	M12x1	G 1/8	16	9,8	4,5	56	20	35
0821201011	G 1/4	M20x1,5	G 1/4	25	15	5,5	70	32	40

N° de material	H5	H6	H7	H8	H10	H11	H12	L1	L2
0821201010	16.5	8	8	4	4,2	4	0	35	25
0821201004	16.5	8	8	4	4,2	4	0	35	25
0821201011	26	15	11	5	5.5	6	0	55	38

N° de material	L3	SW1	SW2
0821201010	8	10	17
0821201004	8	10	17
0821201011	12	13	24

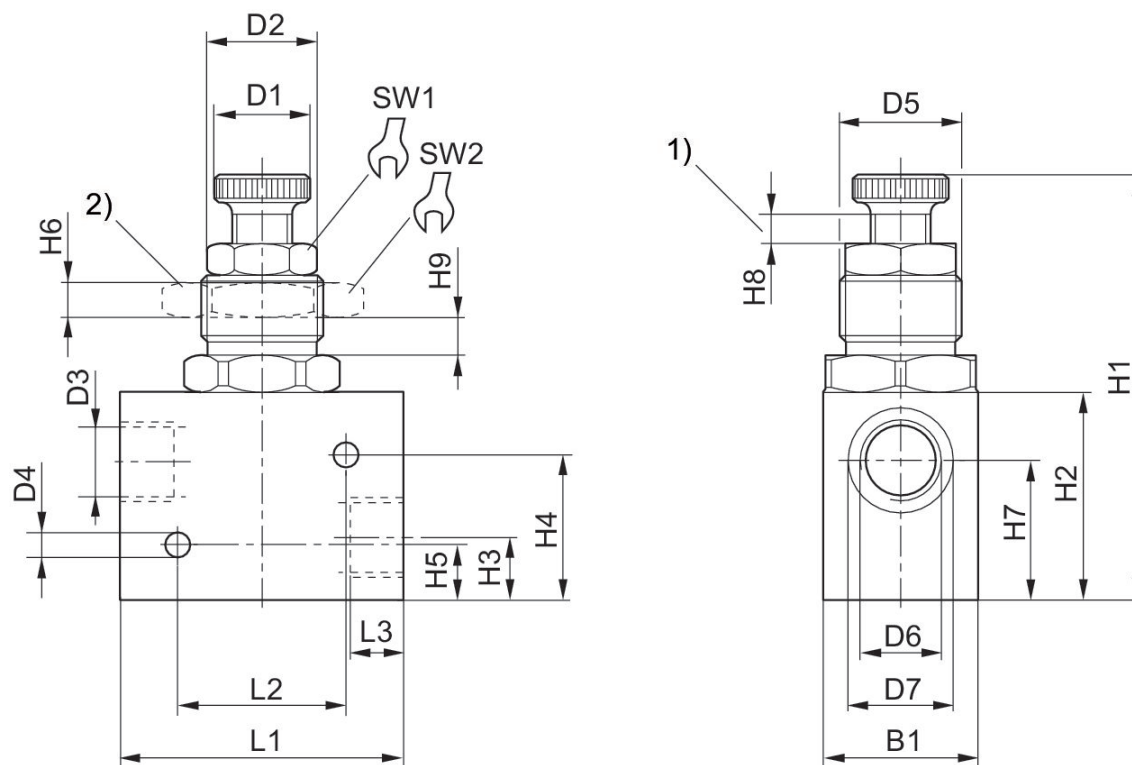
**Serie CH01**

Tipo de conexión de aire comprimido: Rosca interior  
 Tipo de conexión de aire comprimido 2: Rosca interior  
 Temperatura ambiental mín./máx.: 0 °C ... 80 °C  
 Temperatura del medio mín./máx.: 0 °C ... 80 °C  
 Presión de funcionamiento mín./máx.: 0 bar ... 10 bar



Conexión de aire comprimido 1	Conexión de aire comprimido 2	Caudal nominal [l/min]	Material carcasa	N° de material
G 1/2	G 1/2	2800	Aluminio	0821201006

Dimensiones



1) ajuste del estrangulador 2) tuerca para el montaje en el panel

N° de material	Orificio G	D1	D2	D3	D4	D5	D6	D7	B1
0821201006	G 1/2	27	27,5	19	6,5	M32x1,5	G1/2	27	40

N° de material	H1	H2	H3	H4	H5	H6	H7	H8	H9
0821201006	120	50	17	40.5	15.5	9	38	8	9

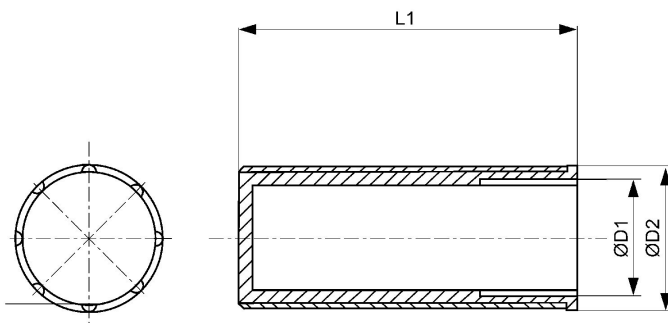
N° de material	L1	L2	L3	SW1	SW2
0821201006	75.3	45	14	24	46

Caperuza protectora



Unidad de suministro [Unidades]	Peso [kg]	N° de material
10	0.002	1823317003
10	0.004	1823317002

Dimensiones



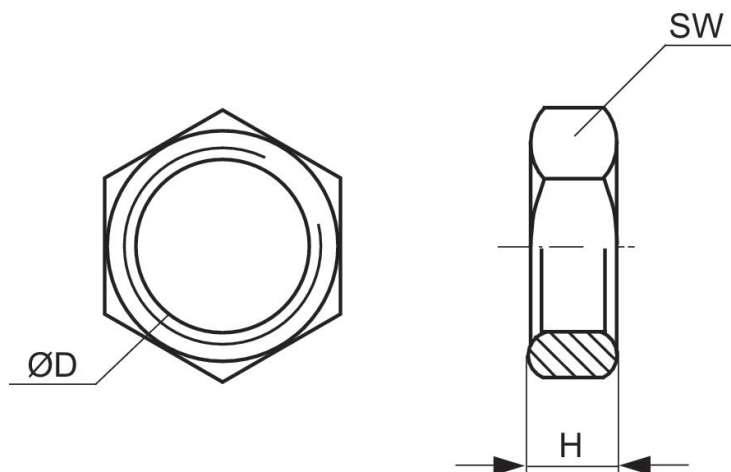
N° de material	Ø D1	Ø D2	L1
1823317003	M12x1	15	35
1823317002	M20x1,5	24	40

Tuerca hexagonal para montaje en panel



Orificio roscado	Unidad de suministro [Unidades]	N° de material
M20x1,5	10	1823300009
M32x1,5	5	1823300010

Dimensiones







N° de material	Ø D	H	SW
1823300009	M20x1,5	6	24
1823300010	M32x1,5	9	46

Efficient pneumatic solutions, our program:  
cylinders and drives, valves and valve systems,  
air supply management, proportional pressure  
control valves



Visit us: [www.Emerson.com/aventics](http://www.Emerson.com/aventics)  
Your local contact: [Emerson.com/contactus](http://Emerson.com/contactus)

-  [Emerson.com](http://Emerson.com)
-  [Facebook.com/EmersonAutomationSolutions](https://Facebook.com/EmersonAutomationSolutions)
-  [LinkedIn.com/company/Emerson-Automation-Solutions](https://LinkedIn.com/company/Emerson-Automation-Solutions)
-  [Twitter.com/EMR\\_Automation](https://Twitter.com/EMR_Automation)



The Emerson logo is a trademark and service mark of Emerson Electric Co. AVENTICS is a registered trademark of one of the Emerson family of companies. All other trademarks are the property of their respective owners. © 2020 Emerson Electric Co. All rights reserved.



**CONSIDER IT SOLVED™**