

Série CH01



AVENTICS™

**AVENTICS série CH01 Válvulas
de regulação de vazão**


EMERSON™

Série CH01

As válvulas de regulação de vazão Série CH podem ser usadas para vazões nominais de até 2.800 l/min. A série tem versões especiais com silenciador integrado e variações de montagem por parafusamento.

- $Q_n = 38 \text{ l/min} \dots 2800 \text{ l/min}$



Visão geral dos produtos

Válvula estranguladora

Série CH01 com tampa de proteção.....	4
Série CH01.....	6

Acessórios CH01

Tampa de proteção.....	8
Porca com sextavado para instalação de painel elétrico.....	9

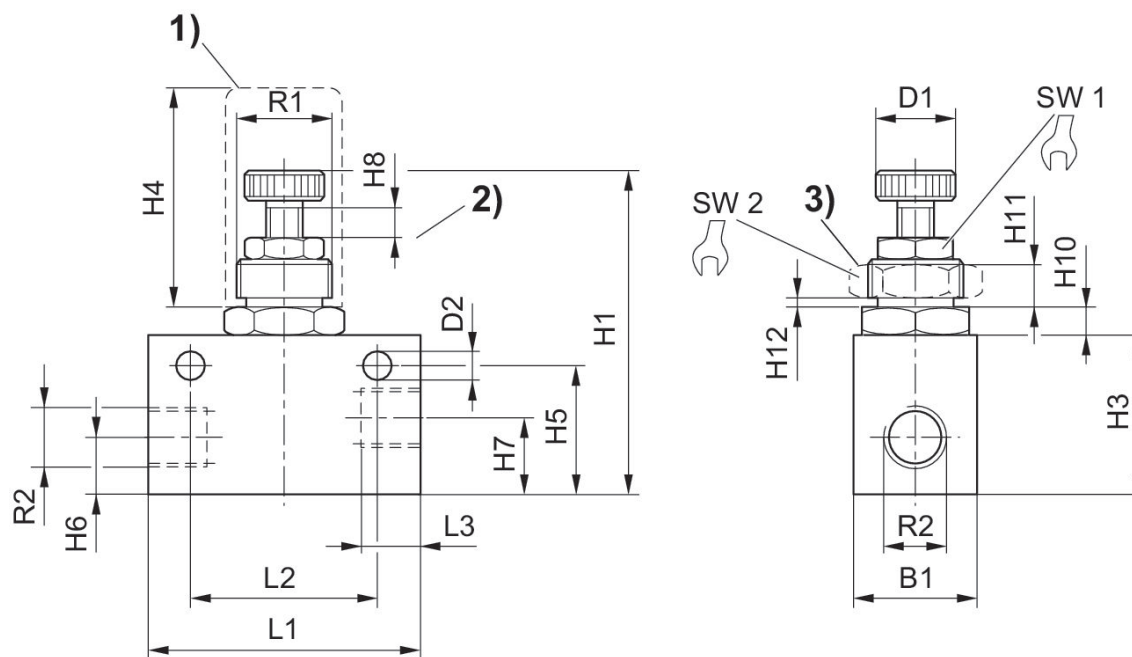
Série CH01 com tampa de proteção

Tipo de conexão de ar comprimido: Rosca interna
Tipo conexão de ar comprimido 2: Rosca interna
Temperatura ambiente mín./máx.: 0 °C ... 80 °C
Temperatura de produto mín./máx.: 0 °C ... 80 °C
Pressão de operação mín./máx.: 0 bar ... 10 bar



Conexão de ar comprimido 1	Conexão de ar comprimido 2	Fluxo nominal [l/min]	Material de caixa	N° de material
G 1/8	G 1/8	38	Alumínio	0821201010
G 1/8	G 1/8	140	Alumínio	0821201004
G 1/4	G 1/4	700	Alumínio	0821201011

Dimensões



1) tampa protetora 2) curso de deslocamento do estrangulador 3) porca para montagem do painel elétrico

N° de material	Conexão G	R1	R2	B1	D1	D2	H1	H3	H4
0821201010	G 1/8	M12x1	G 1/8	16	9,8	4,5	56	20	35
0821201004	G 1/8	M12x1	G 1/8	16	9,8	4,5	56	20	35
0821201011	G 1/4	M20x1,5	G 1/4	25	15	5,5	70	32	40

N° de material	H5	H6	H7	H8	H10	H11	H12	L1	L2
0821201010	16,5	8	8	4	4,2	4	0	35	25
0821201004	16,5	8	8	4	4,2	4	0	35	25
0821201011	26	15	11	5	5,5	6	0	55	38

N° de material	L3	SW1	SW2
0821201010	8	10	17
0821201004	8	10	17
0821201011	12	13	24

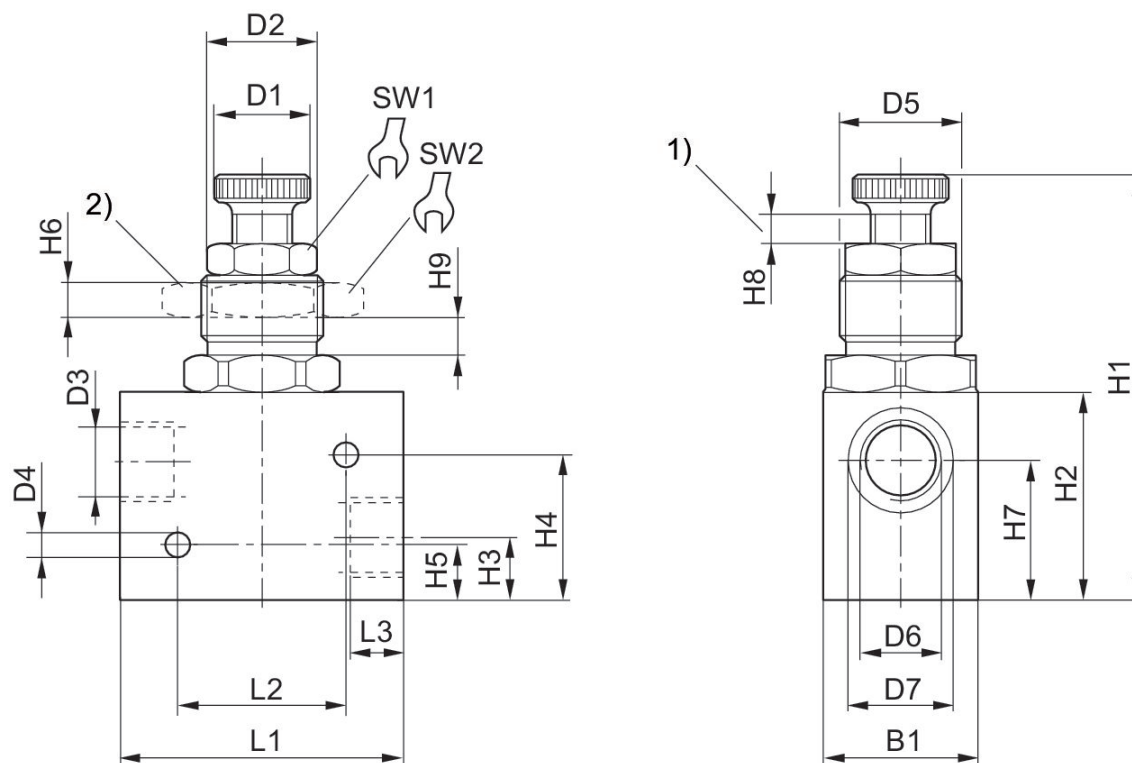
Série CH01

Tipo de conexão de ar comprimido: Rosca interna
Tipo conexão de ar comprimido 2: Rosca interna
Temperatura ambiente mín./máx.: 0 °C ... 80 °C
Temperatura de produto mín./máx.: 0 °C ... 80 °C
Pressão de operação mín./máx.: 0 bar ... 10 bar



Conexão de ar comprimido 1	Conexão de ar comprimido 2	Fluxo nominal [l/min]	Material de caixa	N° de material
G 1/2	G 1/2	2800	Alumínio	0821201006

Dimensões



1) curso de deslocamento do estrangulador 2) porca para montagem do painel elétrico

N° de material	Conexão G	D1	D2	D3	D4	D5	D6	D7	B1
0821201006	G 1/2	27	27,5	19	6,5	M32x1,5	G1/2	27	40

N° de material	H1	H2	H3	H4	H5	H6	H7	H8	H9
0821201006	120	50	17	40,5	15,5	9	38	8	9

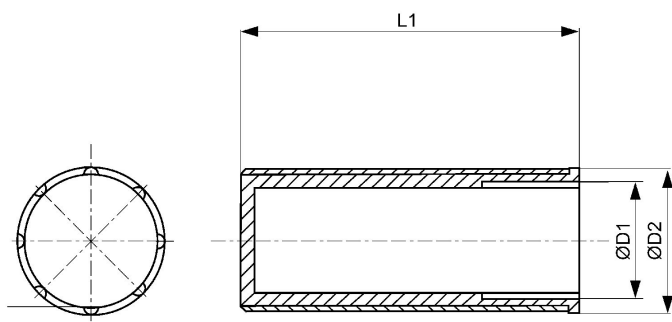
N° de material	L1	L2	L3	SW1	SW2
0821201006	75,3	45	14	24	46

Tampa de proteção



Unidade de fornecimento [Peça]	Peso [kg]	N° de material
10	0.002	1823317003
10	0.004	1823317002

Dimensões



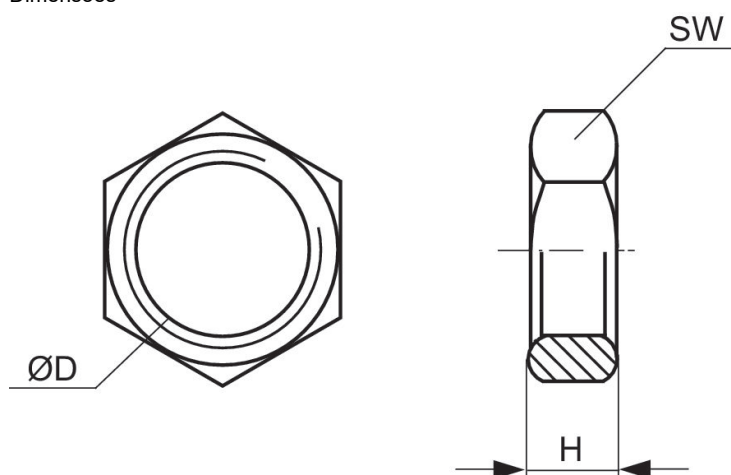
N° de material	Ø D1	Ø D2	L1
1823317003	M12x1	15	35
1823317002	M20x1,5	24	40

Porca com sextavado para instalação de painel elétrico



Conexão rosqueada	Unidade de fornecimento [Peça]	Nº de material
M20x1,5	10	1823300009
M32x1,5	5	1823300010

Dimensões







Nº de material	Ø D	H	SW
1823300009	M20x1,5	6	24
1823300010	M32x1,5	9	46

Efficient pneumatic solutions, our program:
cylinders and drives, valves and valve systems,
air supply management, proportional pressure
control valves



Visit us: www.Emerson.com/aventics
Your local contact: Emerson.com/contactus

-  Emerson.com
-  Facebook.com/EmersonAutomationSolutions
-  LinkedIn.com/company/Emerson-Automation-Solutions
-  Twitter.com/EMR_Automation



The Emerson logo is a trademark and service mark of Emerson Electric Co. AVENTICS is a registered trademark of one of the Emerson family of companies. All other trademarks are the property of their respective owners. © 2020 Emerson Electric Co. All rights reserved.



CONSIDER IT SOLVED™