

## Série CH01



**AVENTICS™**

**Vannes de régulation AVENTICS  
série CH01**

  
**EMERSON™**

## Série CH01

Les vannes de régulation série CH peuvent être utilisées pour des débits nominaux allant jusqu'à 2 800 l/min. La série comprend des versions spéciales avec silencieux intégré et des variantes à visser.

- $Q_n = 38 \text{ l/min} \dots 2800 \text{ l/min}$



## Vue d'ensemble des produits

### Limiteur

Série CH01 avec capuchon de protection.....	4
Série CH01.....	6

### Accessoires CH01

Capuchon de protection.....	8
Ecrou à 6 pans pour montage de tableau de commande.....	9

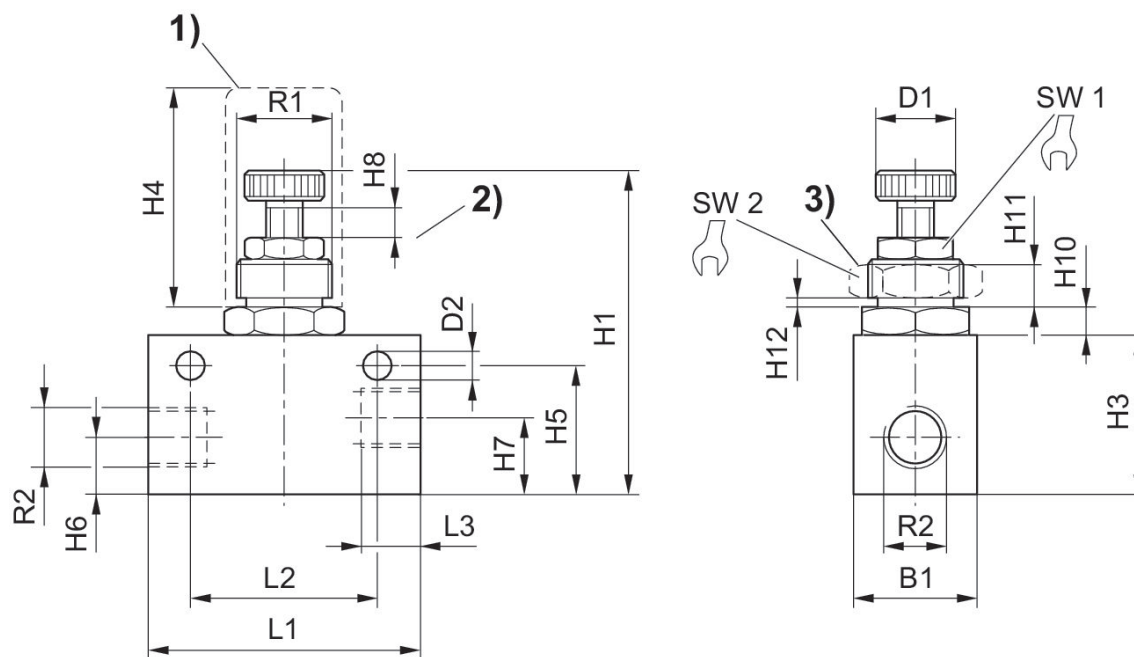
**Série CH01 avec capuchon de protection**

Type de raccordement d'air comprimé: Taraudage  
Type de raccordement d'air comprimé 2: Taraudage  
Température ambiante mini./maxi.: 0 °C ... 80 °C  
Température min./max. du fluide: 0 °C ... 80 °C  
Pression de service mini./maxi.: 0 bar ... 10 bar



Raccord d'air comprimé 1	Raccord d'air comprimé 2	Débit nominal [l/min]	Matériau boîtiers	Référence
G 1/8	G 1/8	38	Aluminium	0821201010
G 1/8	G 1/8	140	Aluminium	0821201004
G 1/4	G 1/4	700	Aluminium	0821201011

Dimensions



1) Capuchon de protection 2) Course de réglage du limiteur 3) Écrou pour montage de tableau de commande

Référence	Orifice G	R1	R2	B1	D1	D2	H1	H3	H4
0821201010	G 1/8	M12x1	G 1/8	16	9,8	4,5	56	20	35
0821201004	G 1/8	M12x1	G 1/8	16	9,8	4,5	56	20	35
0821201011	G 1/4	M20x1,5	G 1/4	25	15	5,5	70	32	40

Référence	H5	H6	H7	H8	H10	H11	H12	L1	L2
0821201010	16,5	8	8	4	4,2	4	0	35	25
0821201004	16,5	8	8	4	4,2	4	0	35	25
0821201011	26	15	11	5	5,5	6	0	55	38

Référence	L3	SW1	SW2
0821201010	8	10	17
0821201004	8	10	17
0821201011	12	13	24

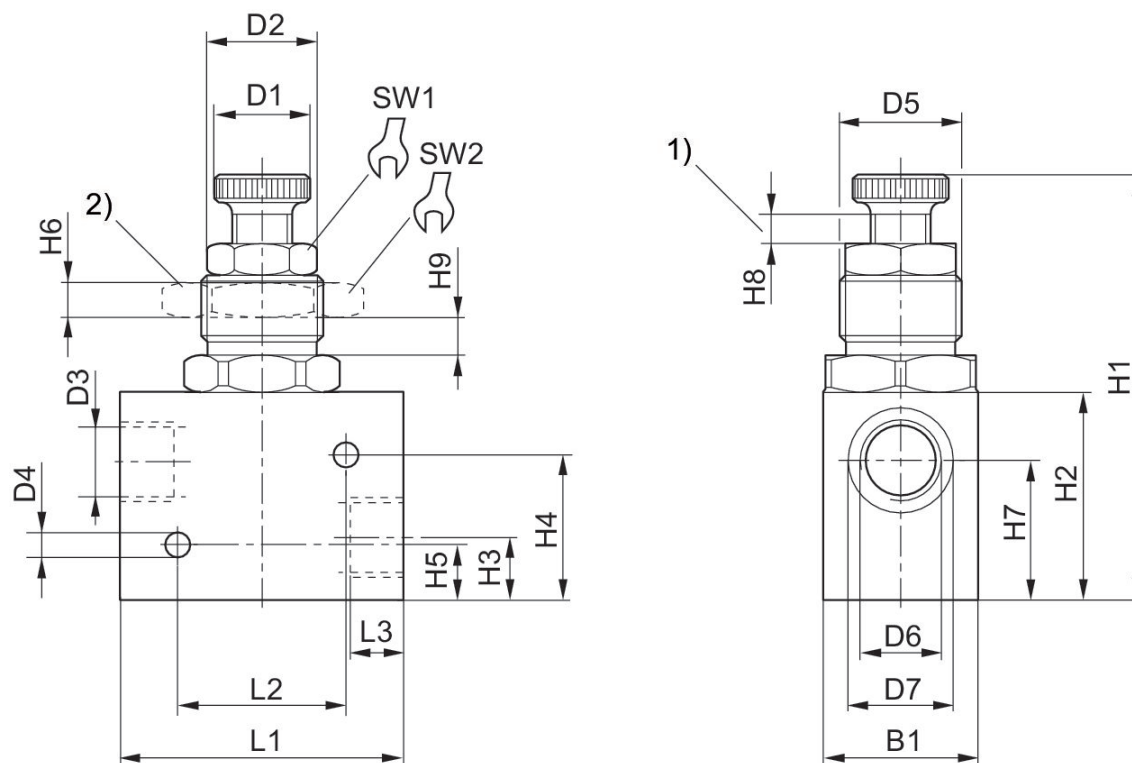
**Série CH01**

Type de raccordement d'air comprimé: Taraudage  
Type de raccordement d'air comprimé 2: Taraudage  
Température ambiante mini./maxi.: 0 °C ... 80 °C  
Température min./max. du fluide: 0 °C ... 80 °C  
Pression de service mini./maxi.: 0 bar ... 10 bar



Raccord d'air comprimé 1	Raccord d'air comprimé 2	Débit nominal [l/min]	Matériau boîtiers	Référence
G 1/2	G 1/2	2800	Aluminium	0821201006

Dimensions



1) Course de réglage du limiteur 2) Écrou pour montage de tableau de commande

Référence	Orifice G	D1	D2	D3	D4	D5	D6	D7	B1
0821201006	G 1/2	27	27,5	19	6,5	M32x1,5	G1/2	27	40

Référence	H1	H2	H3	H4	H5	H6	H7	H8	H9
0821201006	120	50	17	40,5	15,5	9	38	8	9

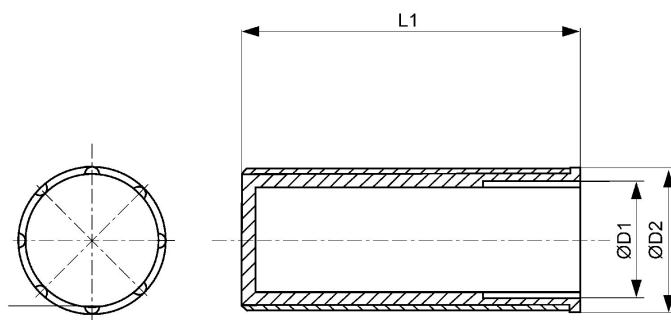
Référence	L1	L2	L3	SW1	SW2
0821201006	75,3	45	14	24	46

Capuchon de protection



Unité de livraison [Pcs.]	Poids [kg]	Référence
10	0.002	1823317003
10	0.004	1823317002

Dimensions



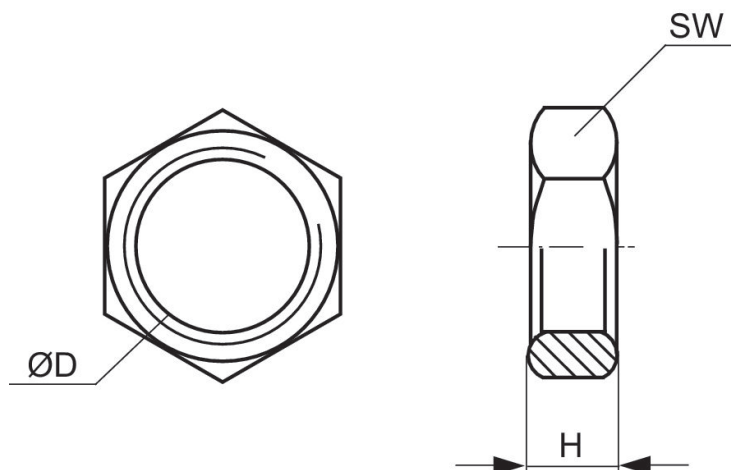
Référence	Ø D1	Ø D2	L1
1823317003	M12x1	15	35
1823317002	M20x1,5	24	40

## Ecroû à 6 pans pour montage de tableau de commande



Raccord fileté	Unité de livraison [Pcs.]	Référence
M20x1,5	10	1823300009
M32x1,5	5	1823300010

## Dimensions







Référence	Ø D	H	SW
1823300009	M20x1,5	6	24
1823300010	M32x1,5	9	46

Efficient pneumatic solutions, our program:  
cylinders and drives, valves and valve systems,  
air supply management, proportional pressure  
control valves



Visit us: [www.Emerson.com/aventics](http://www.Emerson.com/aventics)  
Your local contact: [Emerson.com/contactus](http://Emerson.com/contactus)

-  [Emerson.com](http://Emerson.com)
-  [Facebook.com/EmersonAutomationSolutions](https://Facebook.com/EmersonAutomationSolutions)
-  [LinkedIn.com/company/Emerson-Automation-Solutions](https://LinkedIn.com/company/Emerson-Automation-Solutions)
-  [Twitter.com/EMR\\_Automation](https://Twitter.com/EMR_Automation)



The Emerson logo is a trademark and service mark of Emerson Electric Co. AVENTICS is a registered trademark of one of the Emerson family of companies. All other trademarks are the property of their respective owners. © 2020 Emerson Electric Co. All rights reserved.



**CONSIDER IT SOLVED™**