

Serie CH01



AVENTICS™

**AVENTICS Serie CH01
Drosselventile**


EMERSON™

Serie CH01

Drosselventile der Serie CH eignen sich für Nenndurchflüsse von bis zu 2 800 l/min. In der Serie gibt es besondere Versionen mit integriertem Schalldämpfer und einschraubbare Varianten.

- $Q_n = 38 \text{ l/min} \dots 2800 \text{ l/min}$



Produktübersicht

	Seite
Drosselventil	
Serie CH01 mit Schutzkappe.....	4
Serie CH01.....	6
Zubehör CH01	
Schutzkappe.....	8
Sechskantmutter für Schalttafeleinbau.....	9

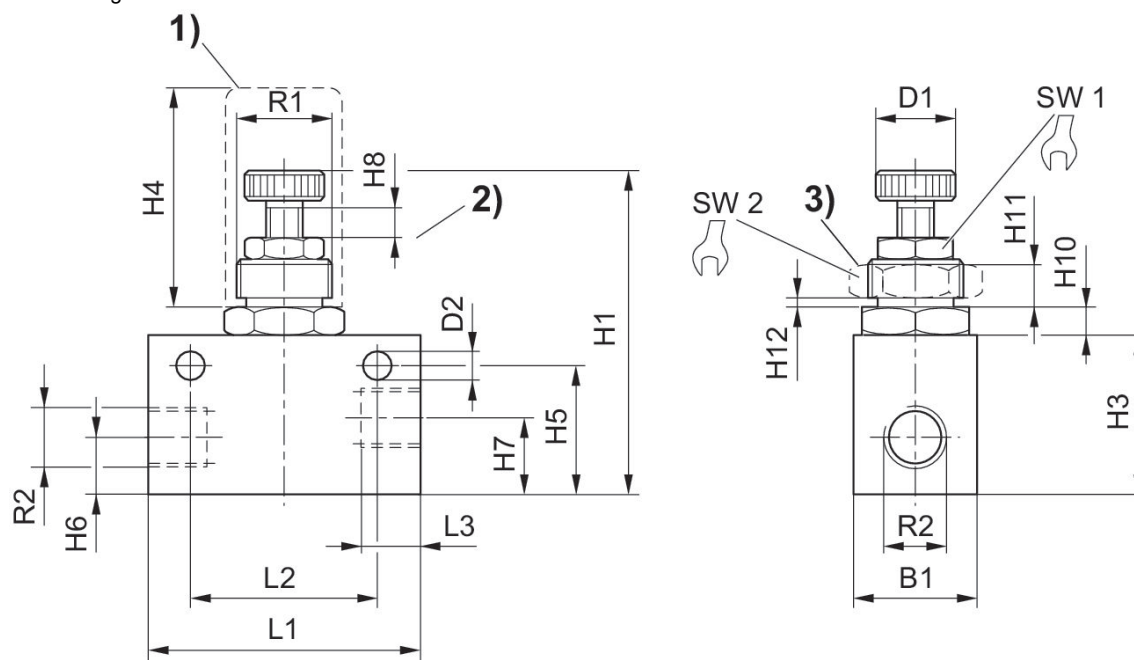
Serie CH01 mit Schutzkappe

Typ Druckluftanschluss: Innengewinde
 Typ Druckluftanschluss 2: Innengewinde
 Umgebungstemperatur min./max.: 0 °C ... 80 °C
 Mediumtemperatur min./max.: 0 °C ... 80 °C
 Betriebsdruck min./max.: 0 bar ... 10 bar



Druckluftanschluss 1	Druckluftanschluss 2	Nenn-durchfluss [l/min]	Werkstoff Gehäuse	Materialnummer
G 1/8	G 1/8	38	Aluminium	0821201010
G 1/8	G 1/8	140	Aluminium	0821201004
G 1/4	G 1/4	700	Aluminium	0821201011

Abmessungen



1) Schutzkappe 2) Verstellweg der Drossel 3) Mutter für Schalttafelanbau

Materialnummer	Anschluss G	R1	R2	B1	D1	D2	H1	H3	H4
0821201010	G 1/8	M12x1	G 1/8	16	9,8	4,5	56	20	35
0821201004	G 1/8	M12x1	G 1/8	16	9,8	4,5	56	20	35
0821201011	G 1/4	M20x1,5	G 1/4	25	15	5,5	70	32	40

Materialnummer	H5	H6	H7	H8	H10	H11	H12	L1	L2
0821201010	16.5	8	8	4	4,2	4	0	35	25
0821201004	16.5	8	8	4	4,2	4	0	35	25
0821201011	26	15	11	5	5.5	6	0	55	38

Materialnummer	L3	SW1	SW2
0821201010	8	10	17
0821201004	8	10	17
0821201011	12	13	24

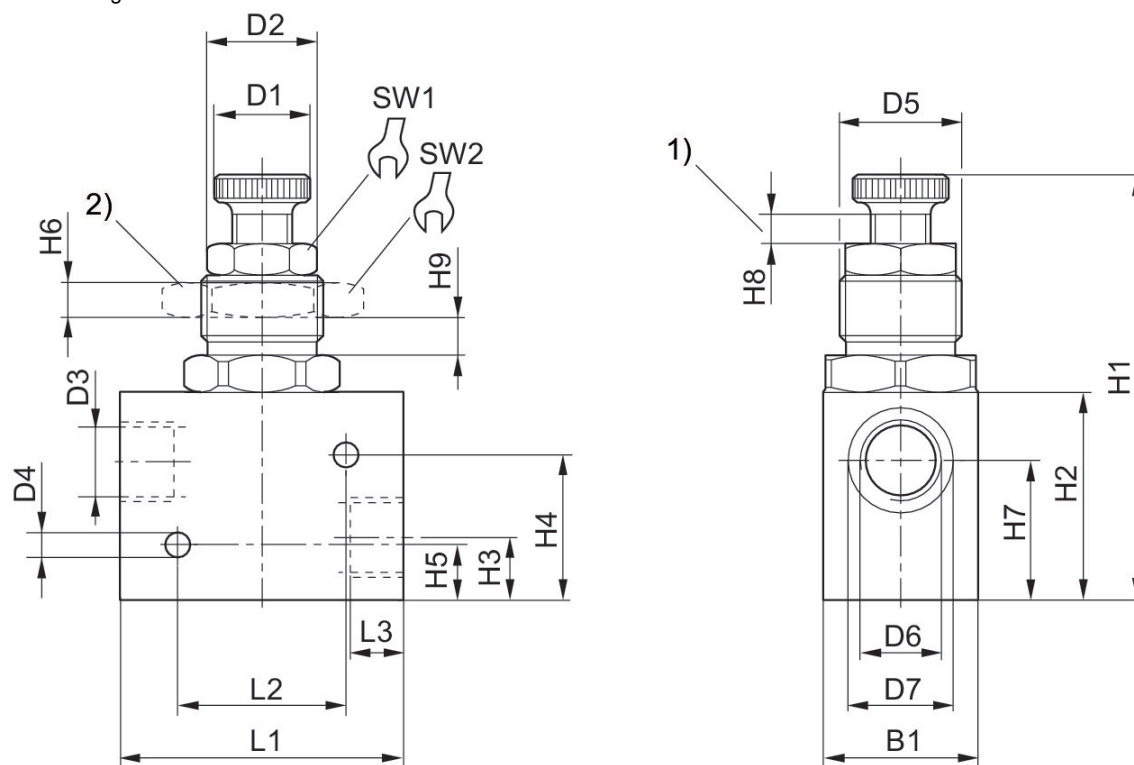
Serie CH01

Typ Druckluftanschluss: Innengewinde
 Typ Druckluftanschluss 2: Innengewinde
 Umgebungstemperatur min./max.: 0 °C ... 80 °C
 Mediumtemperatur min./max.: 0 °C ... 80 °C
 Betriebsdruck min./max.: 0 bar ... 10 bar



Druckluftanschluss 1	Druckluftanschluss 2	Nenn-durchfluss [l/min]	Werkstoff Gehäuse	Materialnummer
G 1/2	G 1/2	2800	Aluminium	0821201006

Abmessungen



1) Verstellweg der Drossel 2) Mutter für Schalttafelanbau

Materialnummer	Anschluss G	D1	D2	D3	D4	D5	D6	D7	B1
0821201006	G 1/2	27	27,5	19	6,5	M32x1,5	G1/2	27	40

Materialnummer	H1	H2	H3	H4	H5	H6	H7	H8	H9
0821201006	120	50	17	40,5	15,5	9	38	8	9

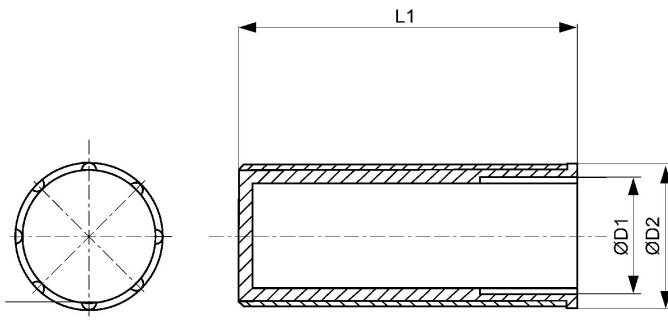
Materialnummer	L1	L2	L3	SW1	SW2
0821201006	75,3	45	14	24	46

Schutzkappe



Liefereinheit [Stück]	Gewicht [kg]	Materialnummer
10	0.002	1823317003
10	0.004	1823317002

Abmessungen



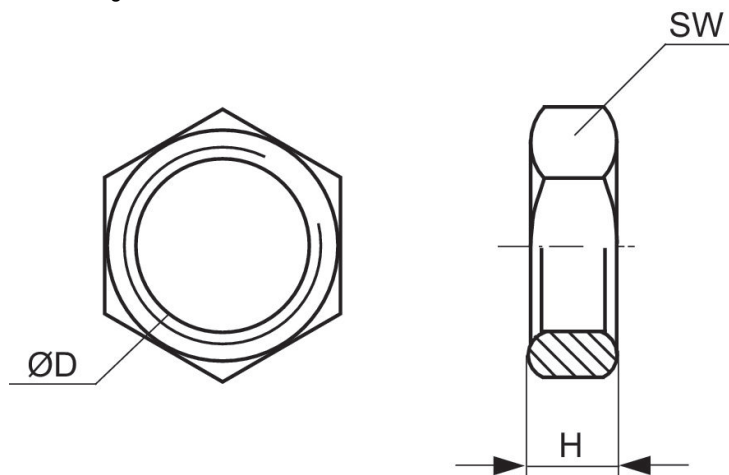
Materialnummer	Ø D1	Ø D2	L1
1823317003	M12x1	15	35
1823317002	M20x1,5	24	40

Sechskantmutter für Schalttafeleinbau



Gewinde-anschluss	Liefeinheit [Stück]	Materialnummer
M20x1,5	10	1823300009
M32x1,5	5	1823300010

Abmessungen







Materialnummer	Ø D	H	SW
1823300009	M20x1,5	6	24
1823300010	M32x1,5	9	46

Efficient pneumatic solutions, our program:
cylinders and drives, valves and valve systems,
air supply management, proportional pressure
control valves



Visit us: www.Emerson.com/aventics
Your local contact: Emerson.com/contactus

-  Emerson.com
-  Facebook.com/EmersonAutomationSolutions
-  LinkedIn.com/company/Emerson-Automation-Solutions
-  Twitter.com/EMR_Automation



The Emerson logo is a trademark and service mark of Emerson Electric Co. AVENTICS is a registered trademark of one of the Emerson family of companies. All other trademarks are the property of their respective owners. © 2020 Emerson Electric Co. All rights reserved.



CONSIDER IT SOLVED™