

Logique pneumatique



AVENTICS™

Sélecteurs de circuit (OU)


EMERSON™

Logique pneumatique



Vue d'ensemble des produits

Logique pneumatique

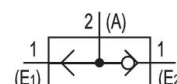
| | |
|--|----|
| Sélecteurs de circuit (OU) M5..... | 5 |
| Aluminium | |
| Sélecteurs de circuit (OU) M5..... | 6 |
| Polyamide | |
| Sélecteurs de circuit (OU) G1/8..... | 7 |
| Aluminium | |
| Sélecteurs de circuit (OU) Ø 6x1..... | 8 |
| Aluminium | |
| Sélecteurs de circuit (OU) G 1/4..... | 9 |
| Aluminium | |
| Sélecteurs de circuit (OU)..... | 11 |
| Sélecteurs de circuit (OU)..... | 13 |
| Sélecteurs de circuit (OU)..... | 15 |
| Sélecteurs de circuit (OU) Ø 4..... | 17 |
| Ø 4 - Polyamide | |
| Unité OU..... | 19 |
| Polyamide | |
| Sélecteurs de circuit (ET)..... | 22 |
| Ø 4 - Polyamide | |
| Cellule ET..... | 24 |
| Polyamide | |
| Valve à fonction (ET)..... | 27 |
| Valve à fonction (ET)..... | 29 |
| Valve à fonction (ET)..... | 31 |
| Compteur à présélection pneumatique (additionner)..... | 33 |
| Compteur à présélection pneumatique (additionner)..... | 35 |
| Compteur à présélection pneumatique (additionner)..... | 37 |
| Compteur à présélection pneumatique (soustraire)..... | 39 |
| Compteur à présélection pneumatique (soustraire)..... | 41 |
| Compteur totalisateur pneumatique..... | 43 |
| Compteur totalisateur pneumatique..... | 45 |
| Compteur totalisateur pneumatique..... | 47 |
| Générateur d'impulsions pneumatique..... | 50 |
| M5 | |
| Distributeur 3/2, Série 551..... | 53 |
| Distributeur 3/2, Série 551..... | 54 |
| Commande par faible pression | |
| Distributeur 3/2, Série 551..... | 55 |
| Commande par faible pression | |
| Distributeur 3/2, Série 551..... | 56 |
| Polyoxyméthylène | |
| Manostats..... | 57 |
| Polyoxyméthylène | |
| Manostats, Fonction logique..... | 58 |
| Polyoxyméthylène | |
| Réservoir d'air..... | 59 |
| Interrupteur de signal..... | 60 |
| Polyoxyméthylène | |

Vue d'ensemble des produits

| | |
|--|----|
| Compteur..... | 61 |
| Aluminium | |
| Temporisateur pneumatique..... | 62 |
| Polyoxyméthylène | |
| Temporisateur pneumatique..... | 63 |
| Polyoxyméthylène | |
| Accessoires | |
| Embase unitaire, Logique pneumatique..... | 64 |
| Kit de fixation..... | 69 |
| Couvercle de protection, Logique pneumatique..... | 70 |
| Pour temporisateurs pneumatiques 0 820 215 11 | |
| Couvercle de protection, Logique pneumatique..... | 71 |
| Pour compteur pneumatique 0 821 304 00., verrouillable | |
| Embase pour 2 distributeurs..... | 72 |
| Embase unitaire..... | 74 |

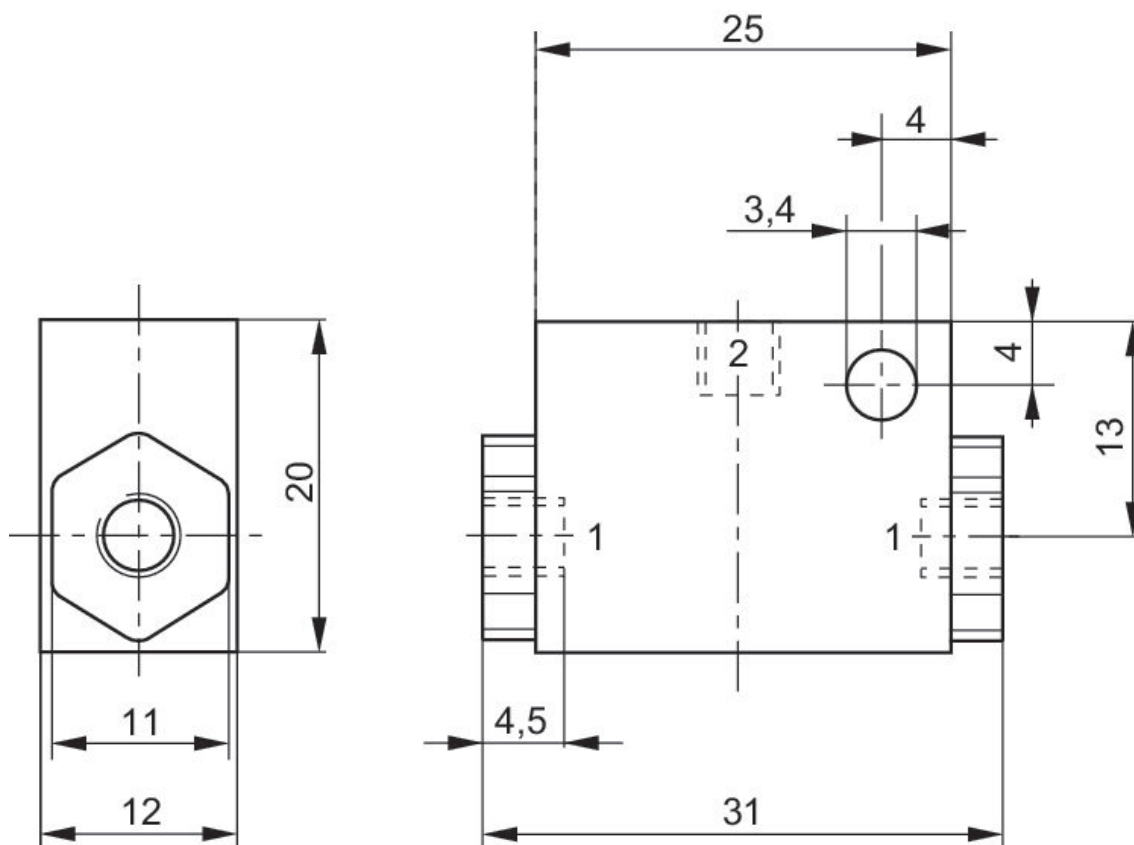
Sélecteurs de circuit (OU) M5

Température ambiante mini./maxi.: -20 °C ... 70 °C
Température min./max. du fluide: -20 °C ... 70 °C



| Entrée raccord d'air comprimé | Sortie raccord d'air comprimé | Matériau boîtiers | Référence |
|-------------------------------|-------------------------------|-------------------|------------|
| M5 | M5 | Aluminium | 5342000000 |

Dimensions



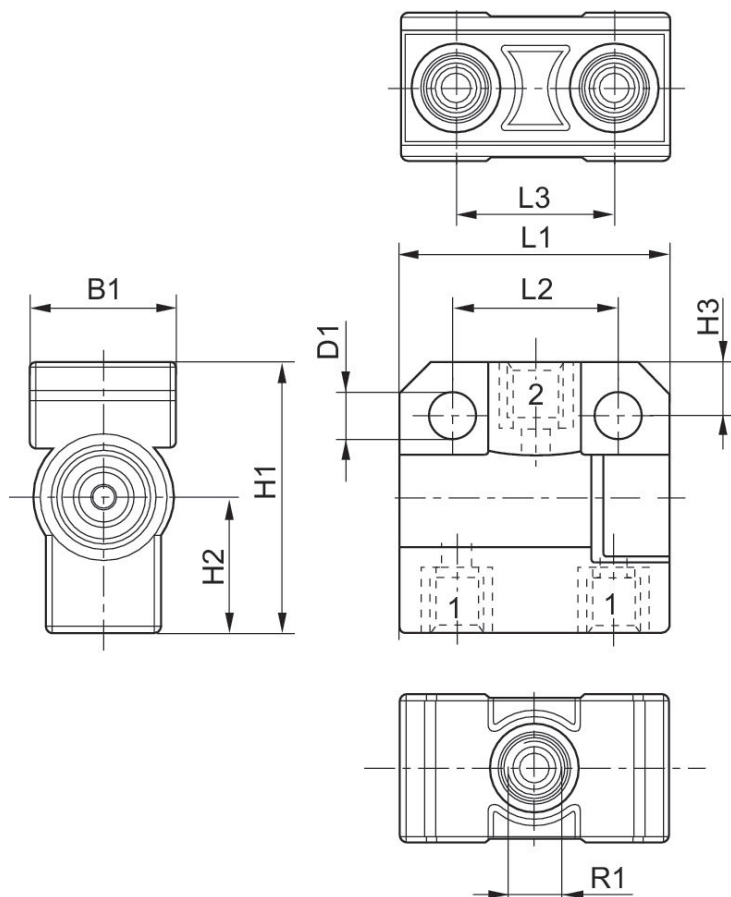
Sélecteurs de circuit (OU) M5

Température ambiante mini./maxi.: 0 °C ... 80 °C
 Température min./max. du fluide: 0 °C ... 80 °C
 Pression de service mini./maxi.: 1 bar ... 10 bar



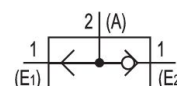
| | Entrée raccord d'air comprimé | Sortie raccord d'air comprimé | Débit Qn [l/min] | Matériau boîtiers | Référence |
|--|-------------------------------|-------------------------------|------------------|-------------------|------------|
| | M5 | M5 | 80 | Polyamide | 0821000004 |

Dimensions



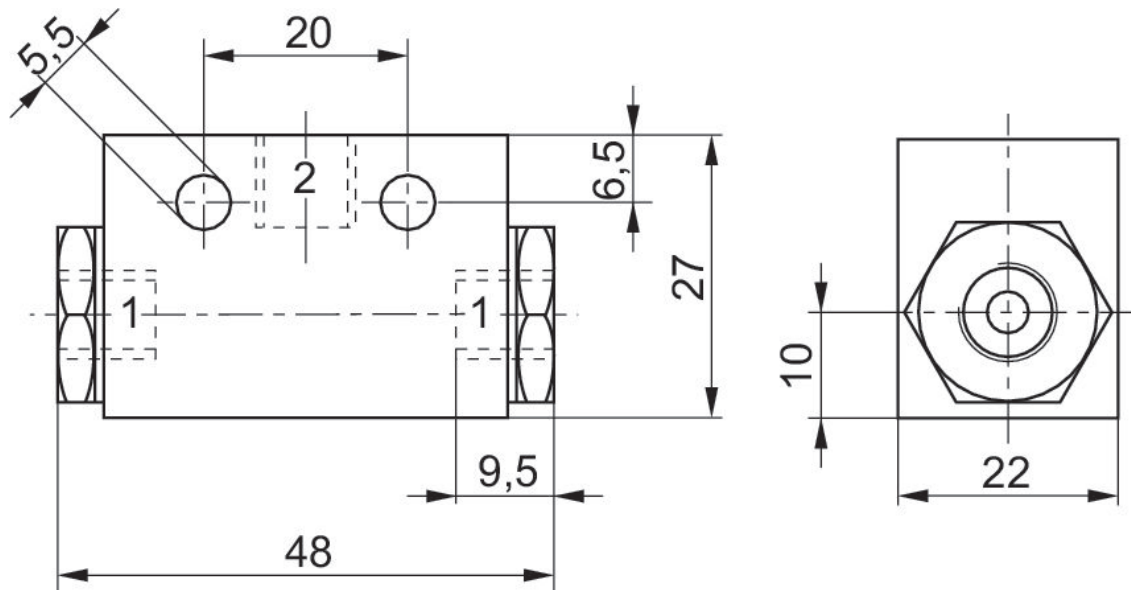
Sélecteurs de circuit (OU) G1/8

Température ambiante mini./maxi.: -20 °C ... 70 °C
Température min./max. du fluide: -20 °C ... 70 °C



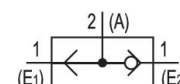
| Entrée raccord d'air comprimé | Sortie raccord d'air comprimé | Matériau boîtiers | Référence |
|-------------------------------|-------------------------------|-------------------|------------|
| G 1/8 | G 1/8 | Aluminium | 5342010100 |

Dimensions



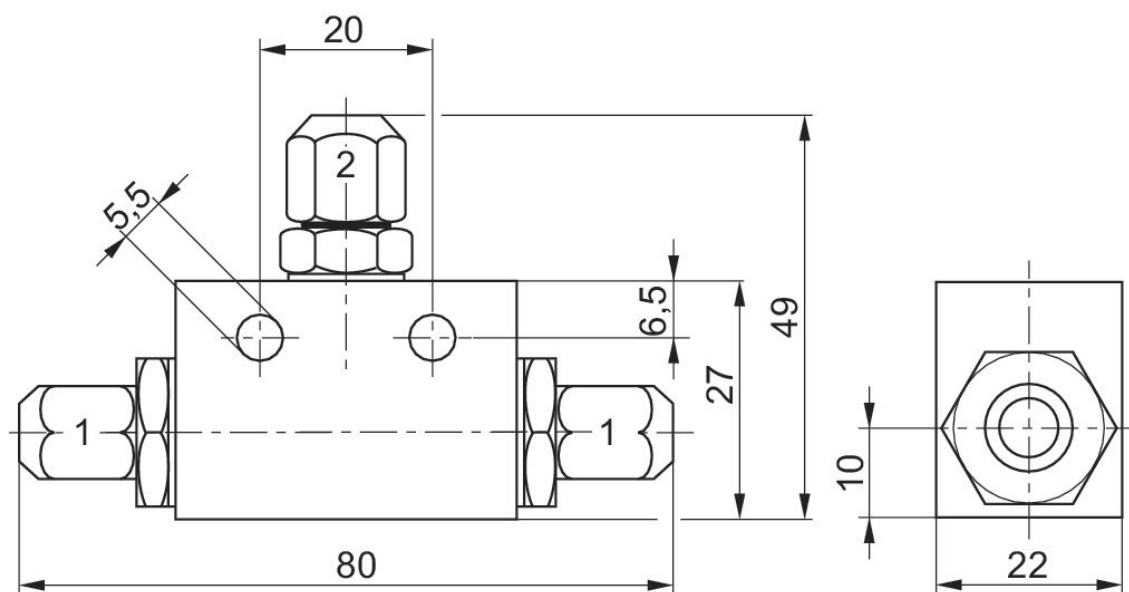
Sélecteurs de circuit (OU) Ø 6x1

Température ambiante mini./maxi.: -20 °C ... 70 °C
Température min./max. du fluide: -20 °C ... 70 °C



| Entrée raccord d'air comprimé | Sortie raccord d'air comprimé | Matériau boîtiers | Référence |
|-------------------------------|-------------------------------|-------------------|------------|
| Ø 6x1 | Ø 6x1 | Aluminium | 5342010200 |

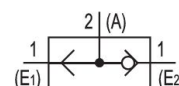
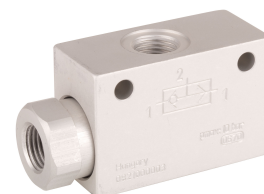
Dimensions



Sélecteurs de circuit (OU) G 1/4

Température ambiante mini./maxi.: -20 °C ... 70 °C

Température min./max. du fluide: -20 °C ... 70 °C



| Entrée raccord d'air comprimé | Sortie raccord d'air comprimé | Matériau boîtiers | Référence |
|-------------------------------|-------------------------------|-------------------|------------|
| G 1/4 | G 1/4 | Aluminium | 5340170100 |

Sélecteurs de circuit (OU)

Température ambiante mini./maxi.: 0 °C ... 80 °C

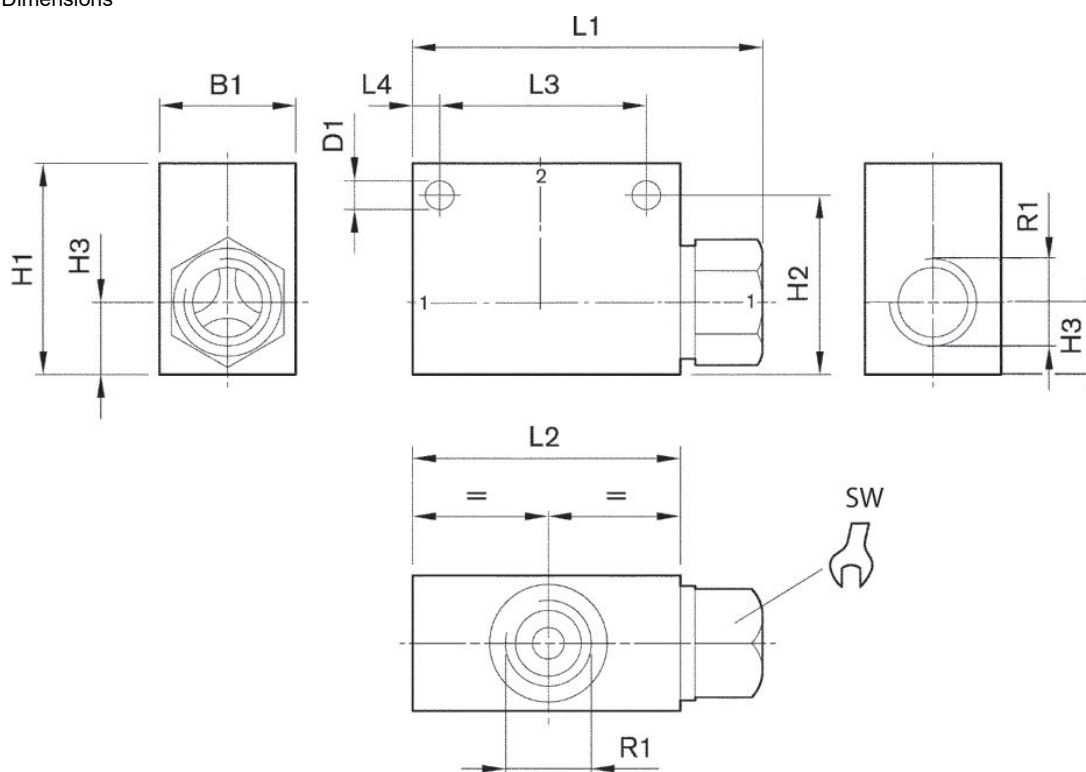
Température min./max. du fluide: 0 °C ... 80 °C

Pression de service mini./maxi.: 1 bar ... 10 bar



| | Entrée raccord d'air comprimé | Sortie raccord d'air comprimé | Débit Qn [l/min] | Matériau boîtiers | Référence |
|--|-------------------------------|-------------------------------|------------------|-------------------|------------|
| | G 1/8 | G 1/8 | 640 | Aluminium | 0821000002 |
| | G 1/4 | G 1/4 | 1550 | Aluminium | 0821000003 |

Dimensions



| Référence | R1 | D1 | L1 | L2 | L3 | L4 | H1 | H2 | H3 |
|------------|-------|-----|------|----|----|-----|------|------|------|
| 0821000002 | G 1/8 | 4.3 | 42 | 32 | 25 | 3.5 | 25 | 21 | 8.5 |
| 0821000003 | G 1/4 | 5.5 | 67.5 | 55 | 38 | 8.5 | 36.2 | 30.2 | 13.2 |

| Référence | B1 | SW | * |
|------------|----|----|----|
| 0821000002 | 16 | 14 | 8 |
| 0821000003 | 25 | 22 | 12 |

* = profondeur de filet

Sélecteurs de circuit (OU)

Température ambiante mini./maxi.: 0 °C ... 80 °C

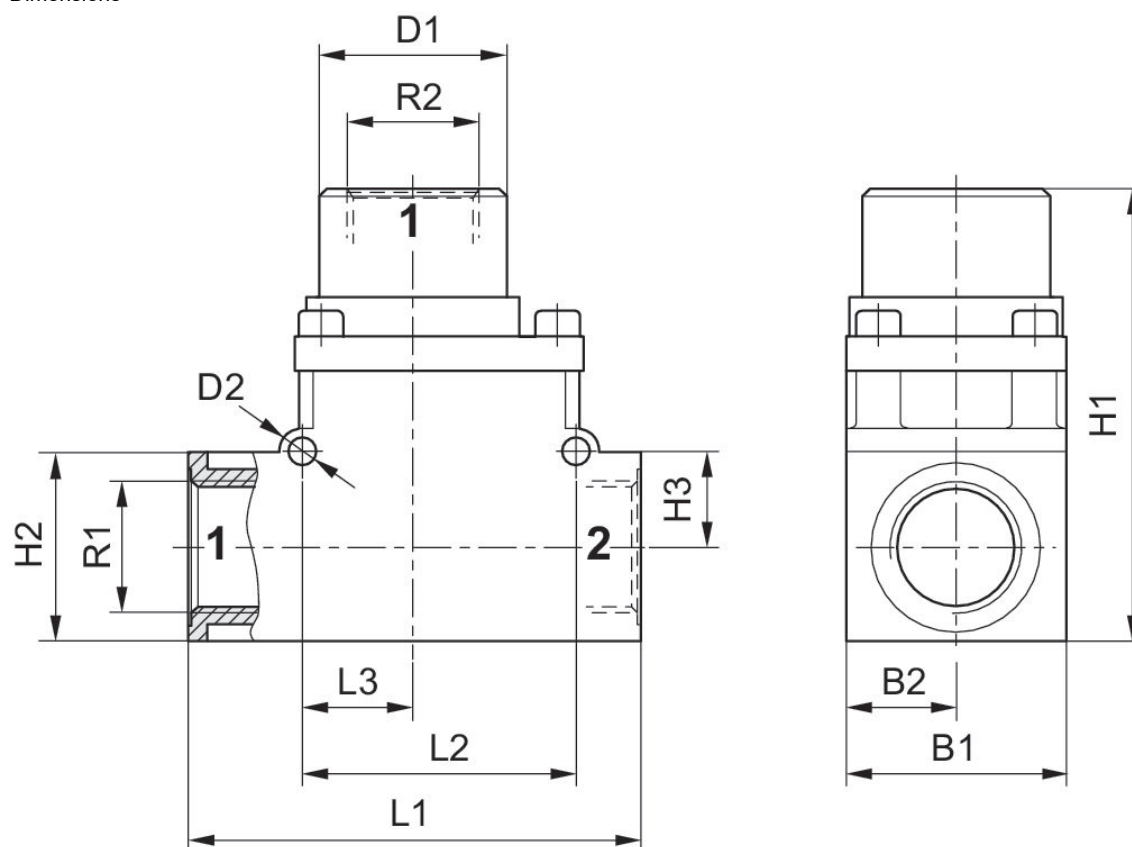
Température min./max. du fluide: 0 °C ... 80 °C

Pression de service mini./maxi.: 1 bar ... 10 bar



| | Entrée raccord d'air comprimé | Sortie raccord d'air comprimé | Débit Qn [l/min] | Matériau boîtiers | Référence |
|--|-------------------------------|-------------------------------|------------------|-------------------|------------|
| | G 3/8 | G 3/8 | 2150 | Aluminium | 0821000010 |
| | G 1/2 | G 1/2 | 2300 | Aluminium | 0821000011 |

Dimensions



| Référence | R1 | R2 | D1 | D2 | L1 | L2 | L3 | H1 | H2 |
|------------|-------|-------|----|-----|----|----|----|----|----|
| 0821000010 | G 3/8 | G 3/8 | 34 | 4.5 | 72 | 44 | 18 | 72 | 30 |
| 0821000011 | G 1/2 | G 1/2 | 34 | 4.5 | 72 | 44 | 18 | 72 | 30 |

| Référence | H3 | B1 | B2 |
|------------|----|----|------|
| 0821000010 | 15 | 35 | 17.5 |
| 0821000011 | 15 | 35 | 17.5 |

Sélecteurs de circuit (OU)

Température ambiante mini./maxi.: 0 °C ... 80 °C

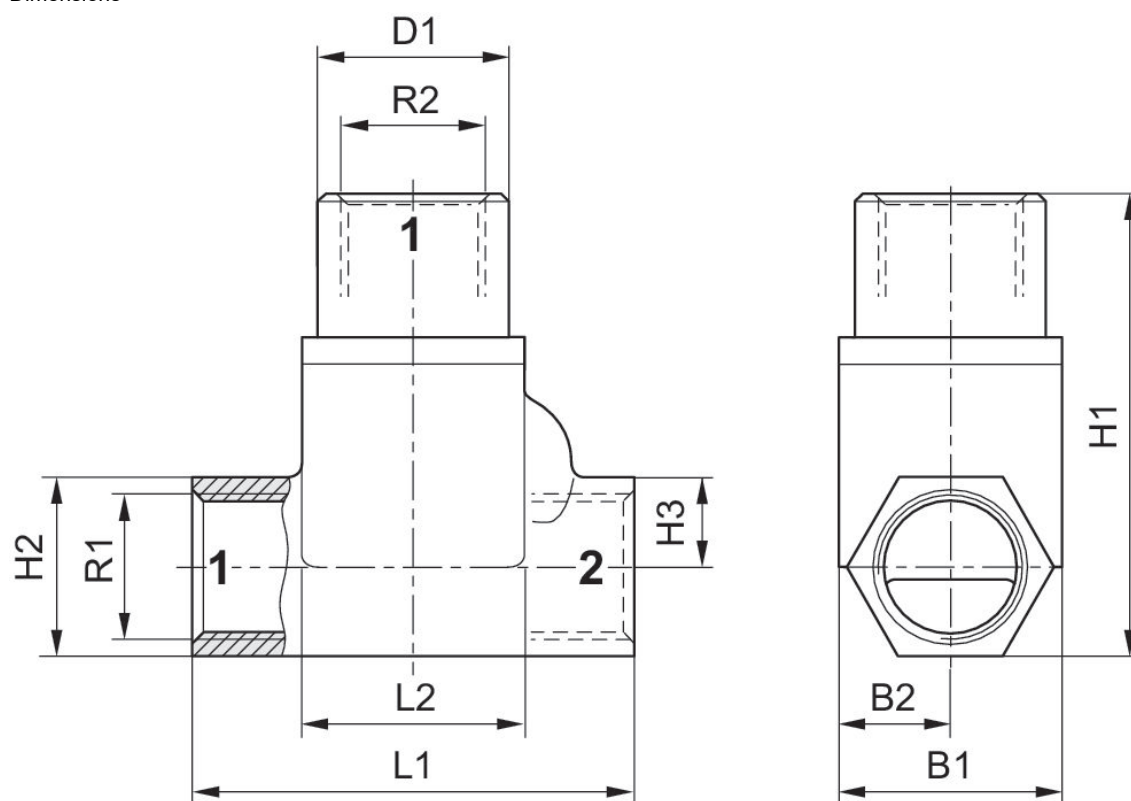
Température min./max. du fluide: 0 °C ... 80 °C

Pression de service mini./maxi.: 1 bar ... 10 bar



| | Entrée raccord d'air comprimé | Sortie raccord d'air comprimé | Débit Qn [l/min] | Matériau boîtiers | Référence |
|--|-------------------------------|-------------------------------|------------------|-------------------|------------|
| | G 3/4 | G 3/4 | 4800 | Aluminium | 0821000014 |
| | G 1 | G 1 | 6100 | Aluminium | 0821000015 |

Dimensions



| Référence | R1 | R2 | D1 | L1 | L2 | H1 | H2 | H3 | B1 |
|------------|-------|-------|----|-----|----|-----|----|------|----|
| 0821000014 | G 3/4 | G 3/4 | 44 | 100 | 51 | 107 | 41 | 20.5 | 50 |
| 0821000015 | G 1 | G 1 | 44 | 100 | 51 | 107 | 41 | 20.5 | 50 |

| Référence | B2 |
|------------|----|
| 0821000014 | 25 |
| 0821000015 | 25 |

Sélecteurs de circuit (OU) Ø 4

Débit: 80 l/min

Raccordement de l'air comprimé: Ø 4

Température ambiante mini./maxi.: 0 °C ... 80 °C

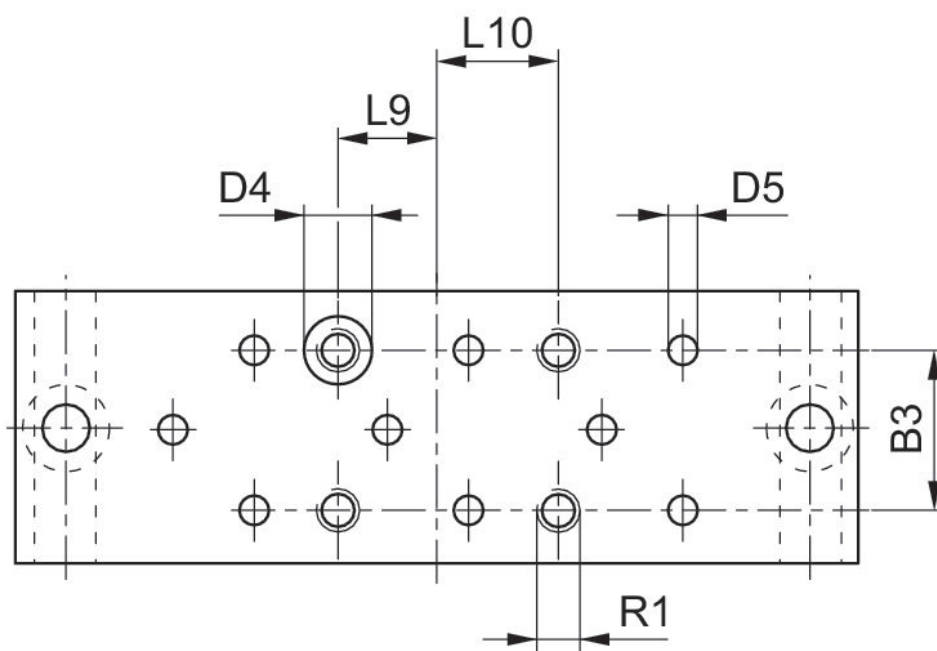
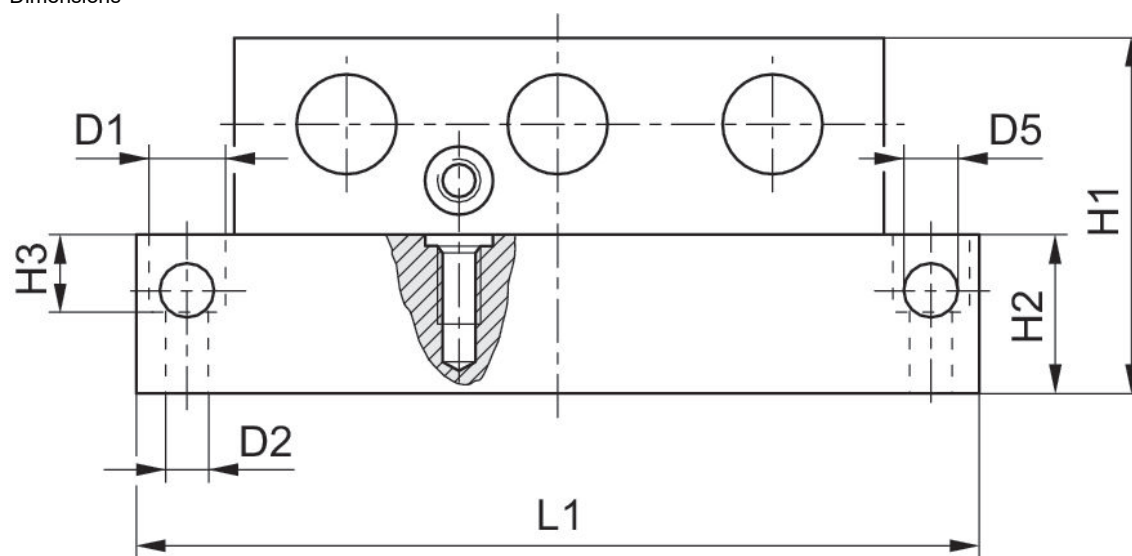
Température min./max. du fluide: 0 °C ... 80 °C

Pression de service mini./maxi.: 1 bar ... 10 bar



| | Entrée raccord d'air comprimé | Sortie raccord d'air comprimé | Débit Qn [l/min] | Matériau boîtiers | Référence |
|--|-------------------------------|-------------------------------|------------------|-------------------|-----------|
| | Ø 4 | Ø 4 | 80 | Polyamide | 082100008 |
| | Ø 4 | Ø 4 | 80 | Polyamide | 082100009 |

Dimensions



| Référence | R1 | D1 | D2 | D3 | D4 | D5 | H1 | H2 | H3 |
|------------|----|----|----|-----|-----|-----|----|----|-----|
| 0821000008 | M4 | 8 | 4 | 5.3 | 6.2 | 2.5 | 34 | 15 | 7.2 |
| 0821000009 | M4 | 8 | 4 | 5.3 | 6.2 | 2.5 | 34 | 15 | 7.2 |
| 0821001008 | M4 | 8 | 4 | 5.3 | 6.2 | 2.5 | 34 | 15 | 7.2 |
| 0821001009 | M4 | 8 | 4 | 5.3 | 6.2 | 2.5 | 34 | 15 | 7.2 |

| L1 | L9 | L10 | B3 |
|----|-----|-----|----|
| 80 | 9.5 | 11 | 15 |
| 80 | 9.5 | 11 | 15 |
| 80 | 9.5 | 11 | 15 |
| 80 | 9.5 | 11 | 15 |

Unité OU

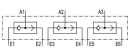
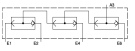
Débit: 80 l/min

Température ambiante mini./maxi.: 0 °C ... 80 °C

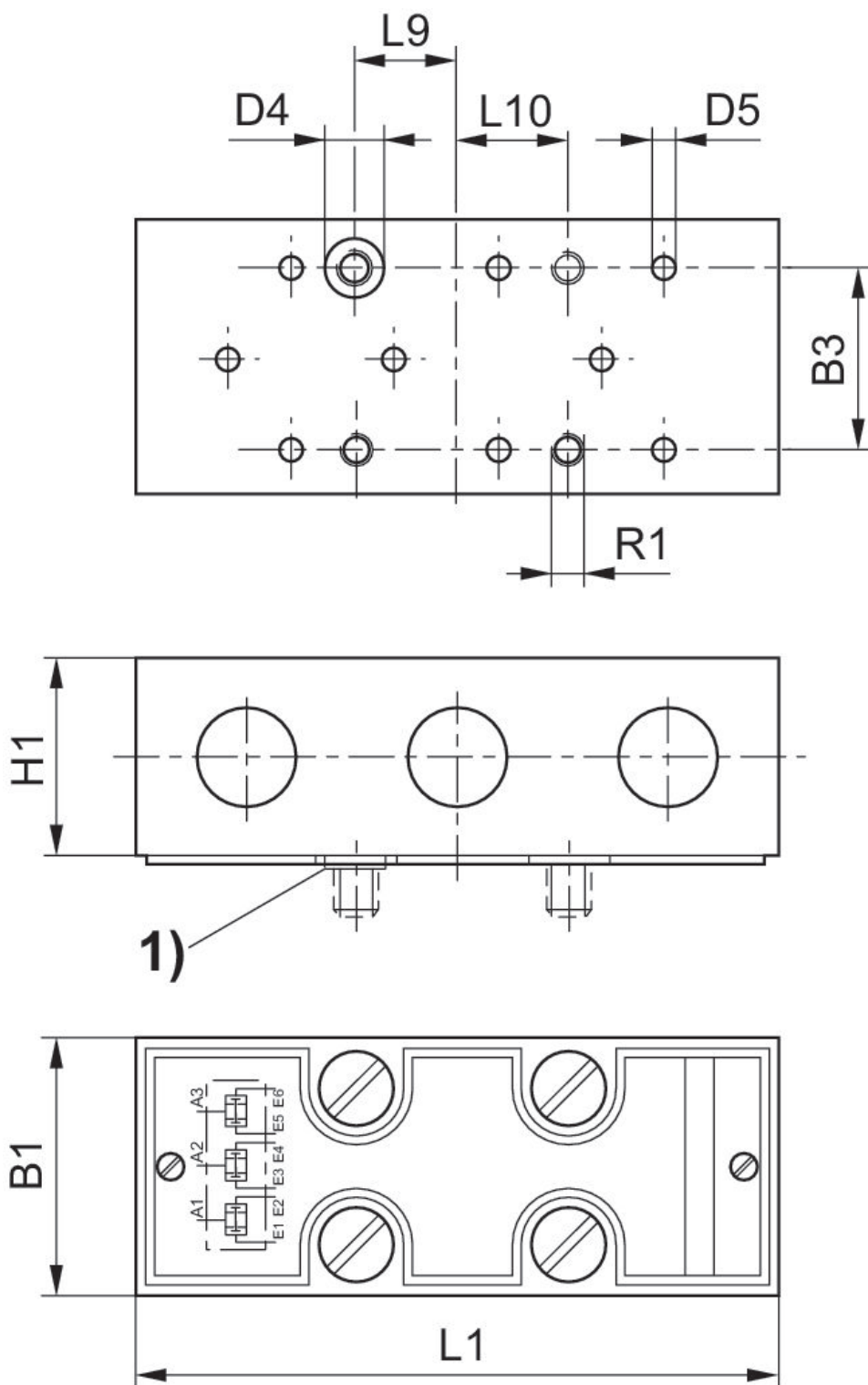
Température min./max. du fluide: 0 °C ... 80 °C

Pression de service mini./maxi.: 1 bar ... 10 bar



| | Débit Qn [l/min] | Matériau boîtiers | Référence |
|--|---------------------|----------------------|------------|
|  | 80 | Polyamide | 0821000005 |
|  | 80 | Polyamide | 0821000006 |

Dimensions



1) Tourillon de positionnement

Dimensions

| Référence | R1 | D4 | D5 | H1 | L1 | L9 | L10 | B1 | B3 |
|------------|----|-----|-----|----|------|-----|-----|----|----|
| 0821000005 | M4 | 6.2 | 2.5 | 19 | 61.5 | 9.5 | 11 | 25 | 15 |
| 0821000006 | M4 | 6.2 | 2.5 | 19 | 61.5 | 9.5 | 11 | 25 | 15 |
| 0821001005 | M4 | 6.2 | 2.5 | 19 | 61.5 | 9.5 | 11 | 25 | 15 |
| 0821001007 | M4 | 6.2 | 2.5 | 19 | 61.5 | 9.5 | 11 | 25 | 15 |

1) Tourillon de positionnement

Sélecteurs de circuit (ET)

Débit: 80 l/min

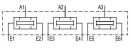
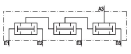
Raccordement de l'air comprimé: Ø 4

Température ambiante mini./maxi.: 0 °C ... 80 °C

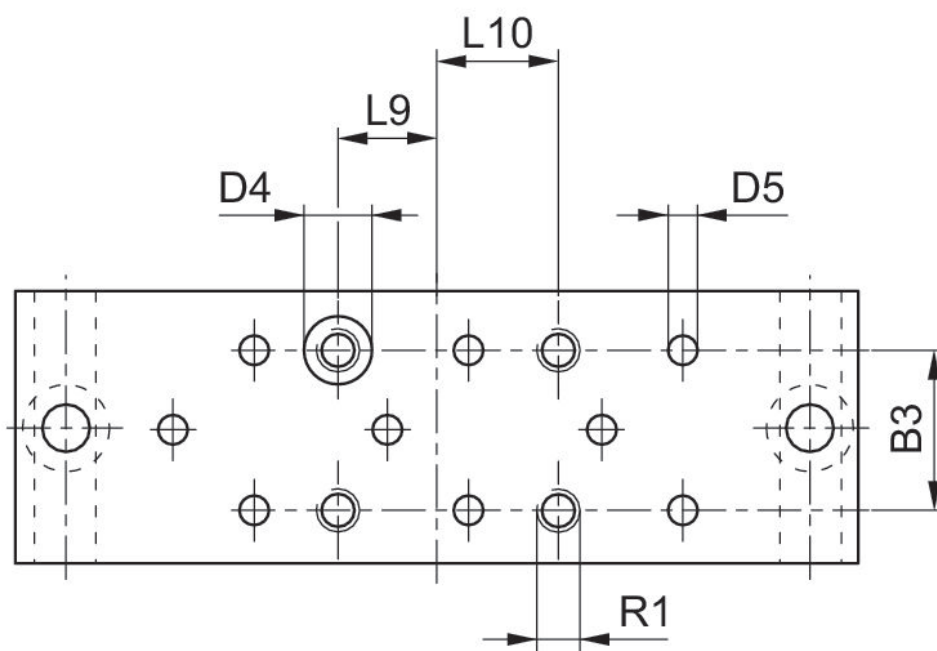
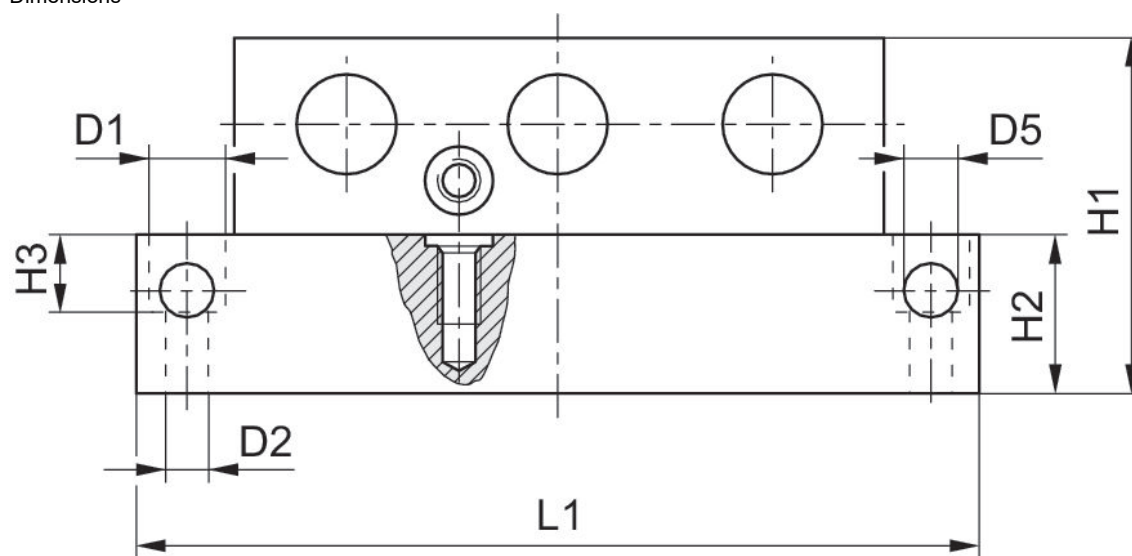
Température min./max. du fluide: 0 °C ... 80 °C

Pression de service mini./maxi.: 1 bar ... 10 bar



| | Entrée raccord d'air comprimé | Sortie raccord d'air comprimé | Débit Qn [l/min] | Matériau boîtiers | Référence |
|--|-------------------------------|-------------------------------|------------------|-------------------|------------|
|  | Ø 4 | Ø 4 | 80 | Polyamide | 0821001008 |
|  | Ø 4 | Ø 4 | 80 | Polyamide | 0821001009 |

Dimensions



| Référence | R1 | D1 | D2 | D3 | D4 | D5 | H1 | H2 | H3 |
|------------|----|----|----|-----|-----|-----|----|----|-----|
| 0821000008 | M4 | 8 | 4 | 5.3 | 6.2 | 2.5 | 34 | 15 | 7.2 |
| 0821000009 | M4 | 8 | 4 | 5.3 | 6.2 | 2.5 | 34 | 15 | 7.2 |
| 0821001008 | M4 | 8 | 4 | 5.3 | 6.2 | 2.5 | 34 | 15 | 7.2 |
| 0821001009 | M4 | 8 | 4 | 5.3 | 6.2 | 2.5 | 34 | 15 | 7.2 |

| L1 | L9 | L10 | B3 |
|----|-----|-----|----|
| 80 | 9.5 | 11 | 15 |
| 80 | 9.5 | 11 | 15 |
| 80 | 9.5 | 11 | 15 |
| 80 | 9.5 | 11 | 15 |

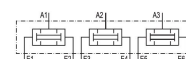
Cellule ET

Débit: 80 l/min

Température ambiante mini./maxi.: 0 °C ... 80 °C

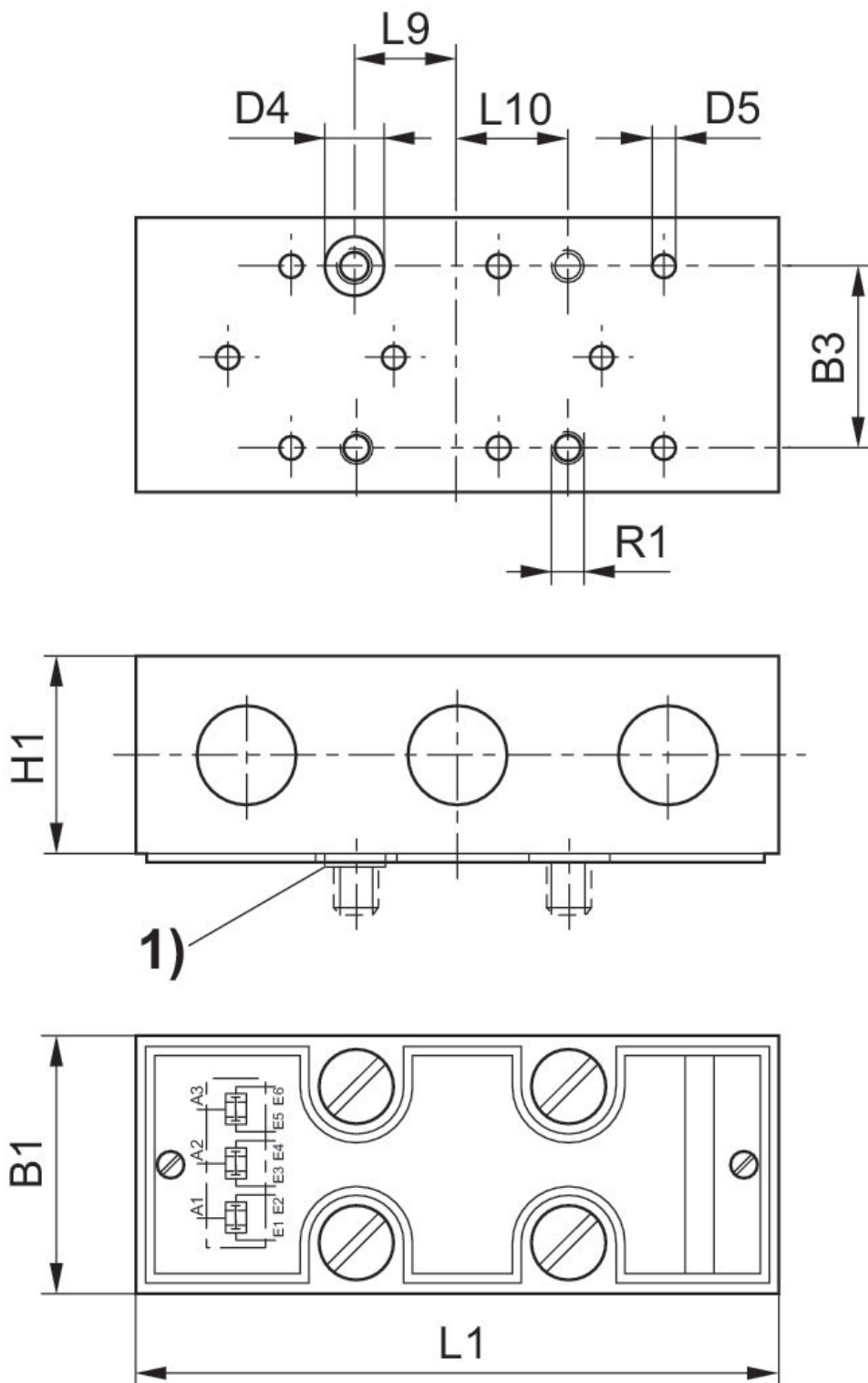
Température min./max. du fluide: 0 °C ... 80 °C

Pression de service mini./maxi.: 1 bar ... 10 bar



| Débit Qn [l/min] | Matériau boîtiers | Référence |
|---------------------|----------------------|------------|
| 80 | Polyamide | 0821001005 |
| 80 | Polyamide | 0821001007 |

Dimensions



1) Tourillon de positionnement

Dimensions

| Référence | R1 | D4 | D5 | H1 | L1 | L9 | L10 | B1 | B3 |
|------------|----|-----|-----|----|------|-----|-----|----|----|
| 0821000005 | M4 | 6.2 | 2.5 | 19 | 61.5 | 9.5 | 11 | 25 | 15 |
| 0821000006 | M4 | 6.2 | 2.5 | 19 | 61.5 | 9.5 | 11 | 25 | 15 |
| 0821001005 | M4 | 6.2 | 2.5 | 19 | 61.5 | 9.5 | 11 | 25 | 15 |
| 0821001007 | M4 | 6.2 | 2.5 | 19 | 61.5 | 9.5 | 11 | 25 | 15 |

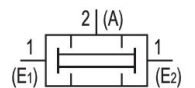
1) Tourillon de positionnement

Valve à fonction (ET)

Température ambiante mini./maxi.: 0 °C ... 80 °C

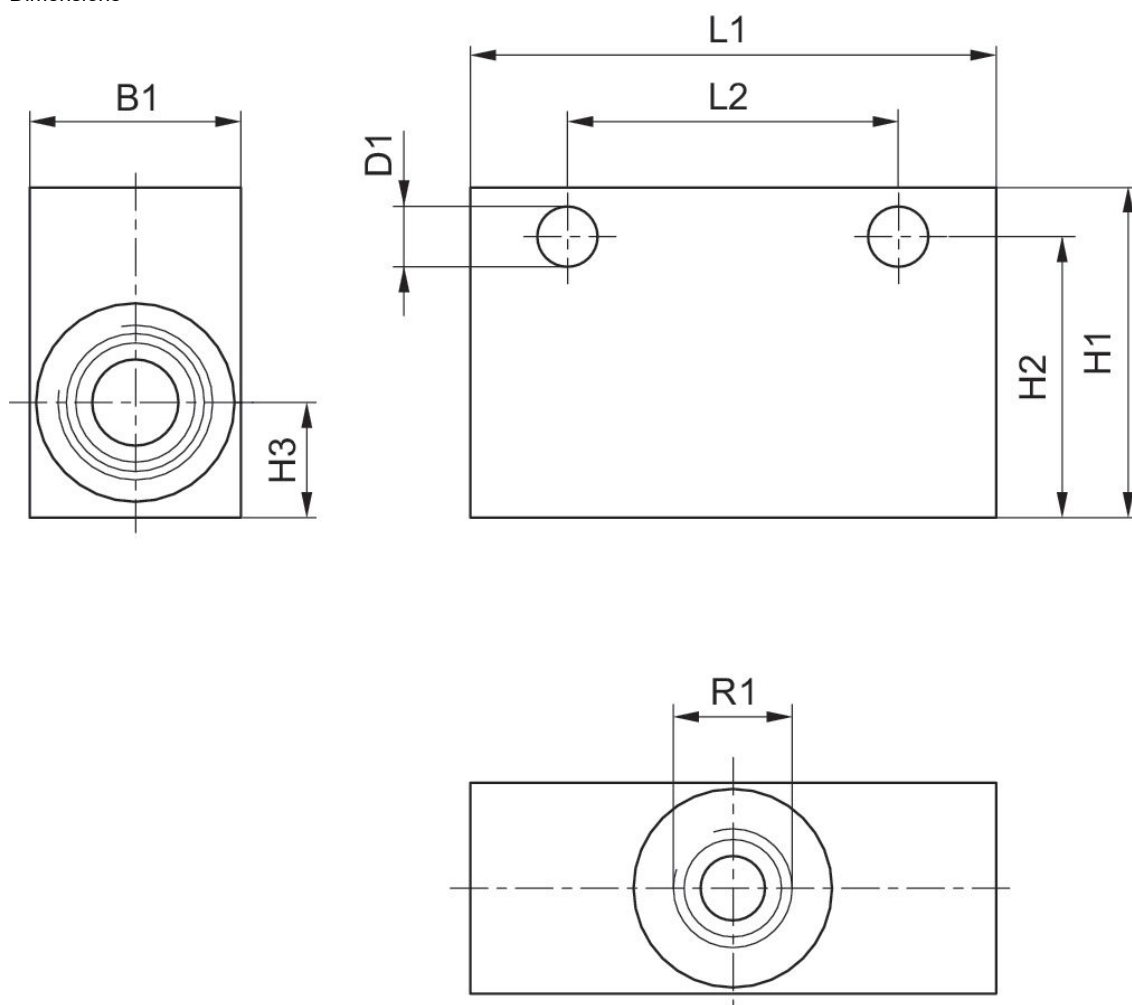
Température min./max. du fluide: 0 °C ... 80 °C

Pression de service mini./maxi.: 1 bar ... 10 bar



| Entrée raccord d'air comprimé | Sortie raccord d'air comprimé | Débit Qn [l/min] | Matériau boîtiers | Référence |
|-------------------------------|-------------------------------|------------------|-------------------|------------|
| G 1/8 | G 1/8 | 300 | Aluminium | 0821001003 |
| G 1/4 | G 1/4 | 800 | Aluminium | 0821001002 |

Dimensions



| Référence | R1 | B1 | D1 | H1 | H2 | H3 | L1 | L2 | * |
|------------|-------|----|-----|----|----|-----|----|----|----|
| 0821001003 | G 1/8 | 16 | 4.3 | 25 | 21 | 8.5 | 40 | 25 | 8 |
| 0821001002 | G 1/4 | 25 | 5.5 | 32 | 26 | 9.5 | 55 | 38 | 12 |

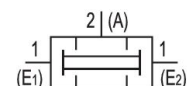
* = profondeur de filet

Valve à fonction (ET)

Température ambiante mini./maxi.: 0 °C ... 80 °C

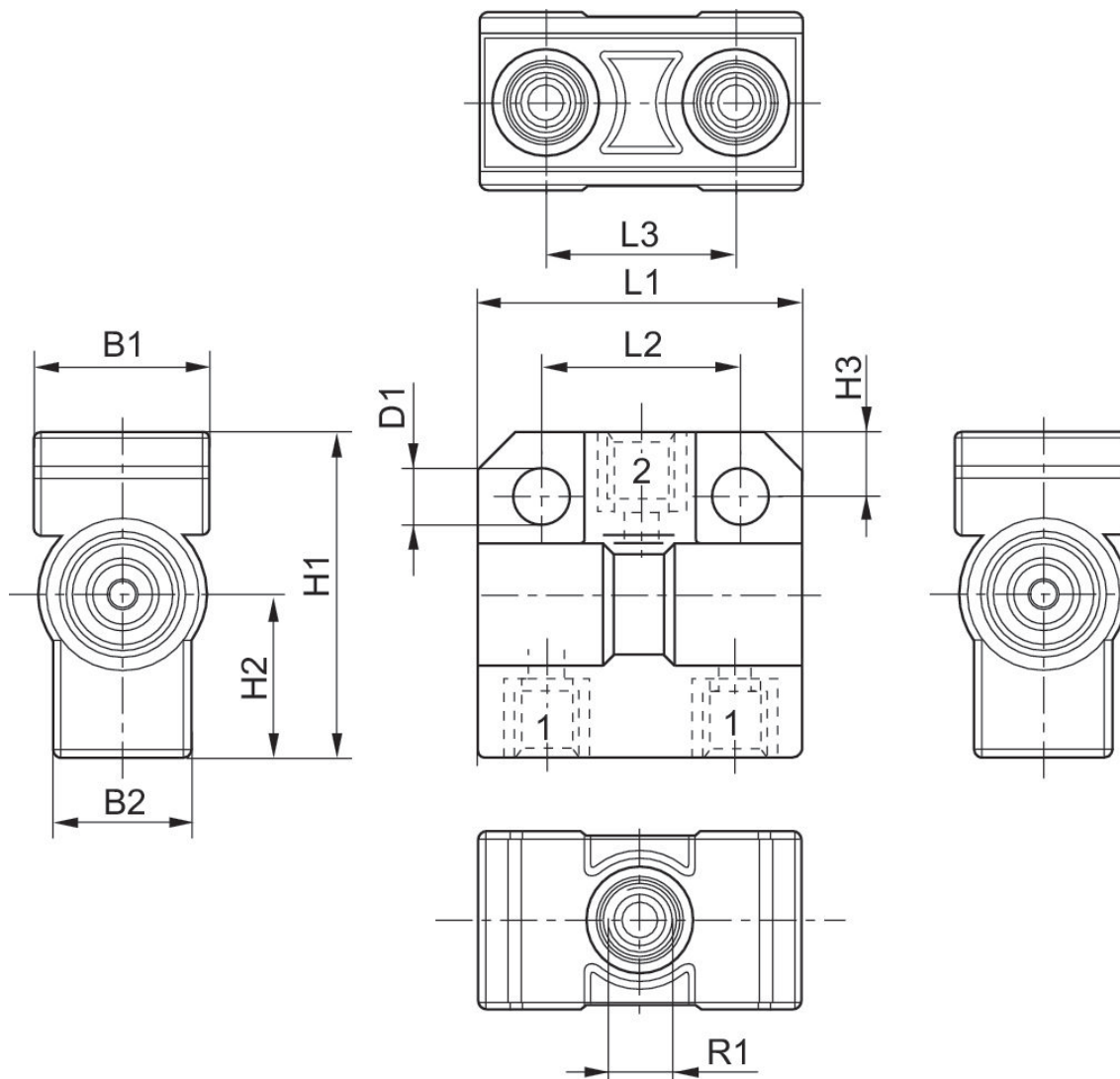
Température min./max. du fluide: 0 °C ... 80 °C

Pression de service mini./maxi.: 1 bar ... 10 bar



| Entrée raccord d'air comprimé | Sortie raccord d'air comprimé | Débit Qn [l/min] | Matériau boîtiers | Référence |
|-------------------------------|-------------------------------|------------------|-------------------|------------|
| M5 | M5 | 80 | Polyamide | 0821001004 |

Dimensions



| Référence | R1 | B1 | B2 | D1 | H1 | H2 | H3 | L1 | L2 |
|------------|----|----|----|-----|----|----|----|----|----|
| 0821001004 | M5 | 14 | 11 | 4.3 | 26 | 13 | 5 | 26 | 16 |

| Référence | L3 | * |
|------------|----|---|
| 0821001004 | 15 | 5 |

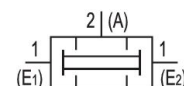
* = profondeur de filet

Valve à fonction (ET)

Température ambiante mini./maxi.: 0 °C ... 80 °C

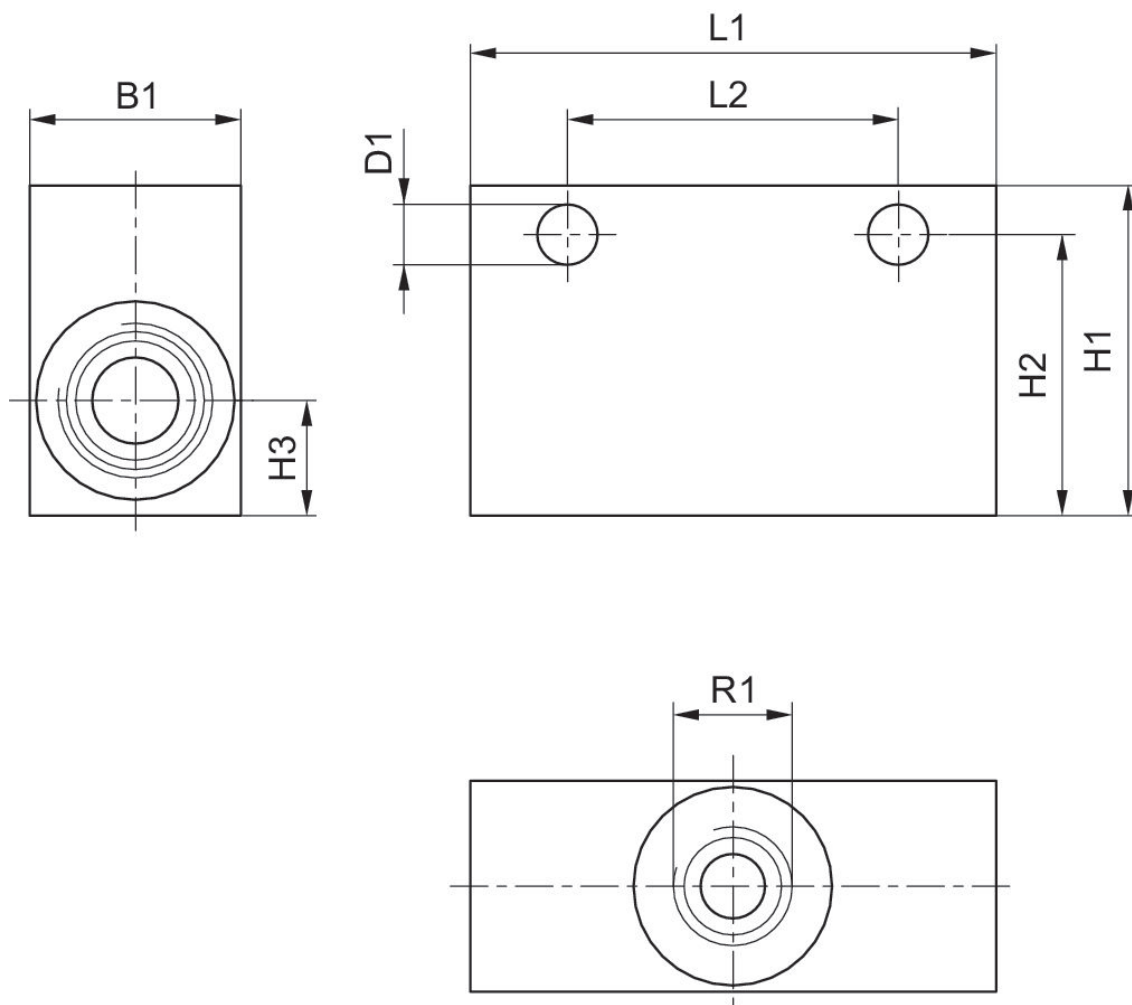
Température min./max. du fluide: 0 °C ... 80 °C

Pression de service mini./maxi.: 1 bar ... 10 bar



| Entrée raccord d'air comprimé | Sortie raccord d'air comprimé | Débit Qn [l/min] | Matériau boîtiers | Référence |
|-------------------------------|-------------------------------|------------------|-------------------|------------|
| G 1/8 | G 1/8 | 300 | Aluminium | 0821001003 |
| G 1/4 | G 1/4 | 800 | Aluminium | 0821001002 |

Dimensions



| Référence | R1 | B1 | D1 | H1 | H2 | H3 | L1 | L2 | * |
|------------|-------|----|-----|----|----|-----|----|----|----|
| 0821001003 | G 1/8 | 16 | 4.3 | 25 | 21 | 8.5 | 40 | 25 | 8 |
| 0821001002 | G 1/4 | 25 | 5.5 | 32 | 26 | 9.5 | 55 | 38 | 12 |

* = profondeur de filet

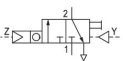
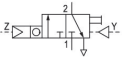
Compteur à présélection pneumatique (ajouter)

Température ambiante mini./maxi.: 0 °C ... 60 °C

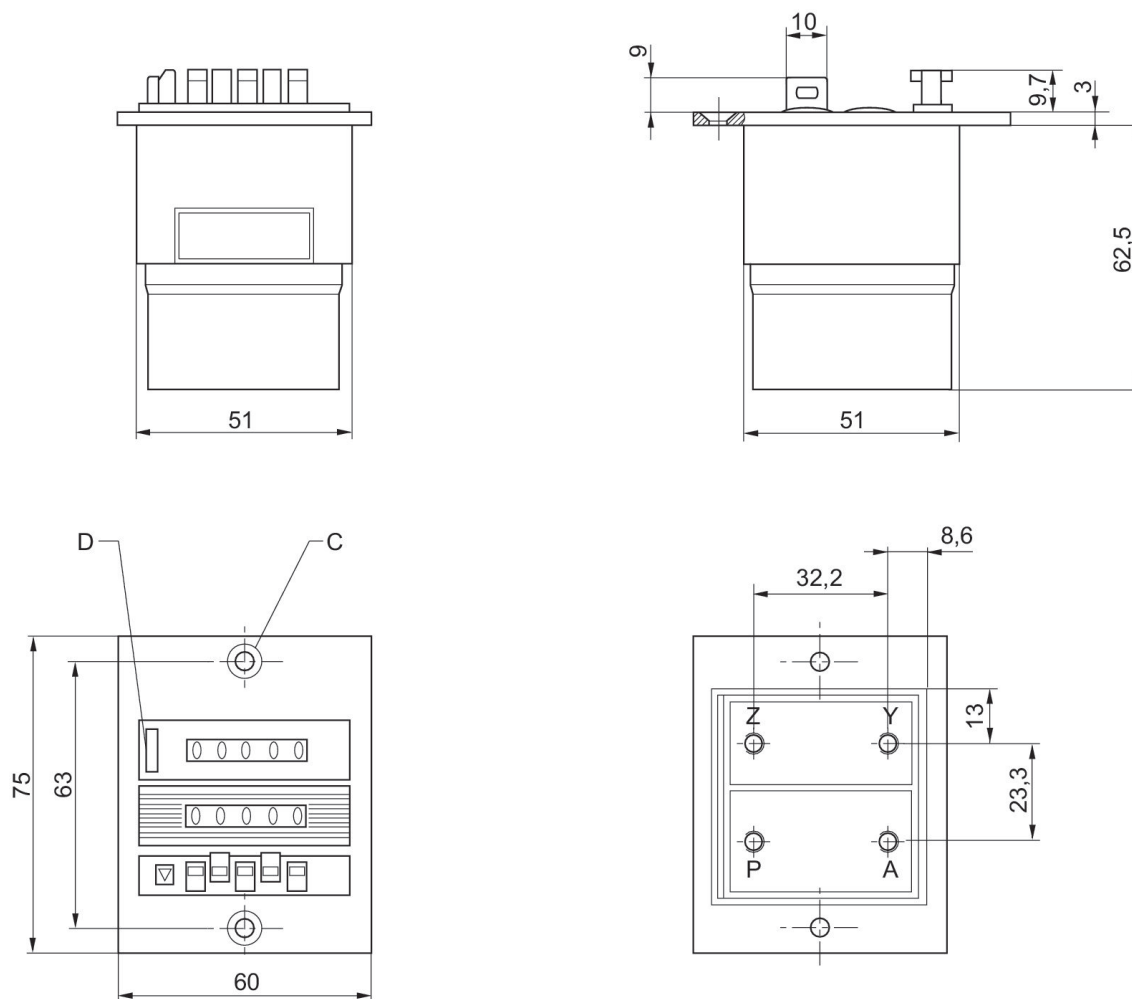
Température min./max. du fluide: 0 °C ... 60 °C

Pression de service mini./maxi.: 2 bar ... 8 bar



| | Entrée raccord d'air comprimé | Sortie raccord d'air comprimé | Plage d'affichage | Référence |
|--|-------------------------------|-------------------------------|-------------------|------------|
|  | M5 | M5 | A 5 chiffres | 0821304008 |
|  | Ø 4 | Ø 4 | A 5 chiffres | 0821304009 |

Dimensions



P (1) = raccord d'air comprimé

Z = signal de comptage

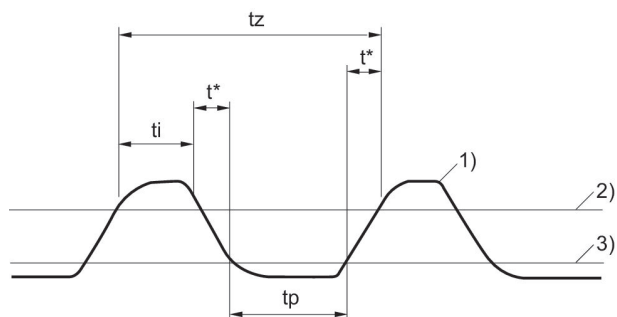
Y = signal de rappel

A (2) = signal de sortie

C = enfoncement DIN 74-Af4 D = touche de réinitialisation

Compris dans la fourniture : 2 vis à tête fraisée DIN 966 St M4 x 16 2 rondelles-ressorts A4 DIN 124 2 écrous à six pans M4 DIN 934

Fréquence de comptage



1) Impulsion de comptage

2) Pression de déclenchement $-[0,8]$ bar

3) Pression de retombée $-[0,15]$ bar

t_i = durée d'impulsion min. t_p = durée de pause min. t_z = durée de l'impulsion de comptage = $t_i + t_p + 2t^*$ = dépend de la pression et de la longueur du tube (les valeurs doivent être déterminées)

Compteur à présélection pneumatique (ajouter)

Température ambiante mini./maxi.: 0 °C ... 60 °C

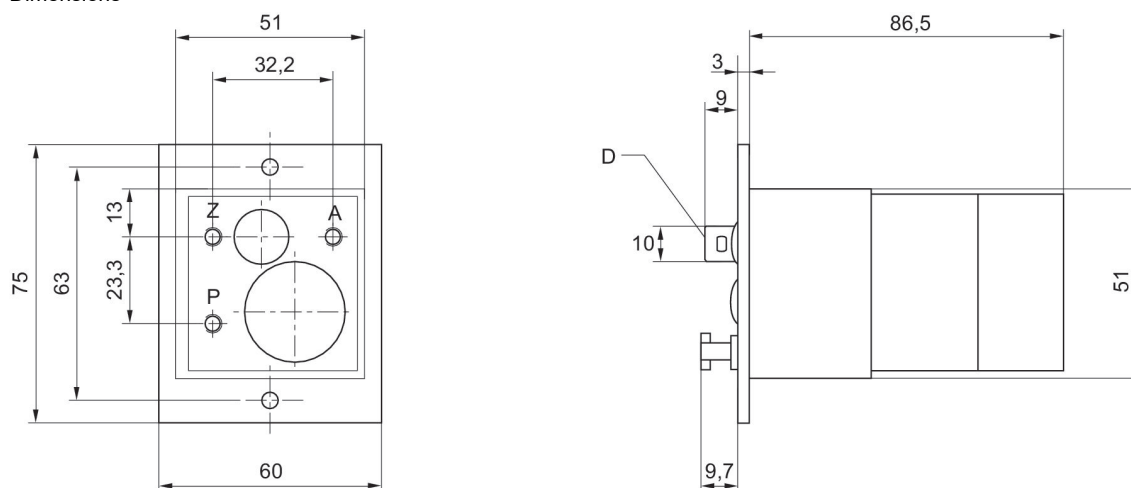
Température min./max. du fluide: 0 °C ... 60 °C

Pression de service mini./maxi.: 2 bar ... 8 bar



| | Entrée raccord d'air comprimé | Sortie raccord d'air comprimé | Plage d'affichage | Référence |
|--|-------------------------------|-------------------------------|-------------------|------------|
| | M5 | M5 | A 5 chiffres | 0821304016 |
| | Ø 4 | Ø 4 | A 5 chiffres | 0821304017 |

Dimensions



P (1) = raccord d'air comprimé

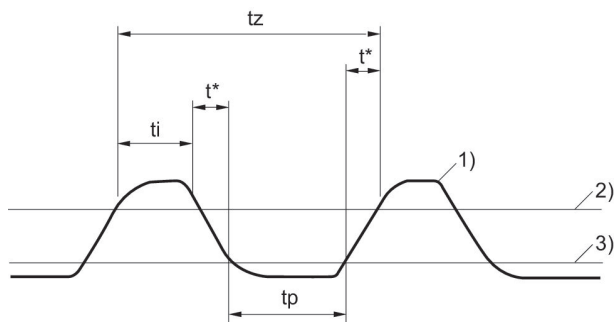
Z = signal de comptage

A (2) = signal de sortie

D = touche de réinitialisation

Compris dans la fourniture : 2 vis à tête fraisée DIN 966 St M4 x 16 2 rondelles-ressorts A4 DIN 127 2 écrous à six pans M4 DIN 934

Fréquence de comptage



- 1) Impulsion de comptage
2) Pression de déclenchement -[[0,8] bar]
3) Pression de retombée -[[0,15] bar]
 t_i = durée d'impulsion min. t_p = durée de pause min. t_z = durée de l'impulsion de comptage = $t_i + t_p + 2t^* t^*$ = dépend de la pression et de la longueur du tube (les valeurs doivent être déterminées)

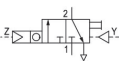
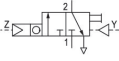
Compteur à présélection pneumatique (ajouter)

Température ambiante mini./maxi.: 0 °C ... 60 °C

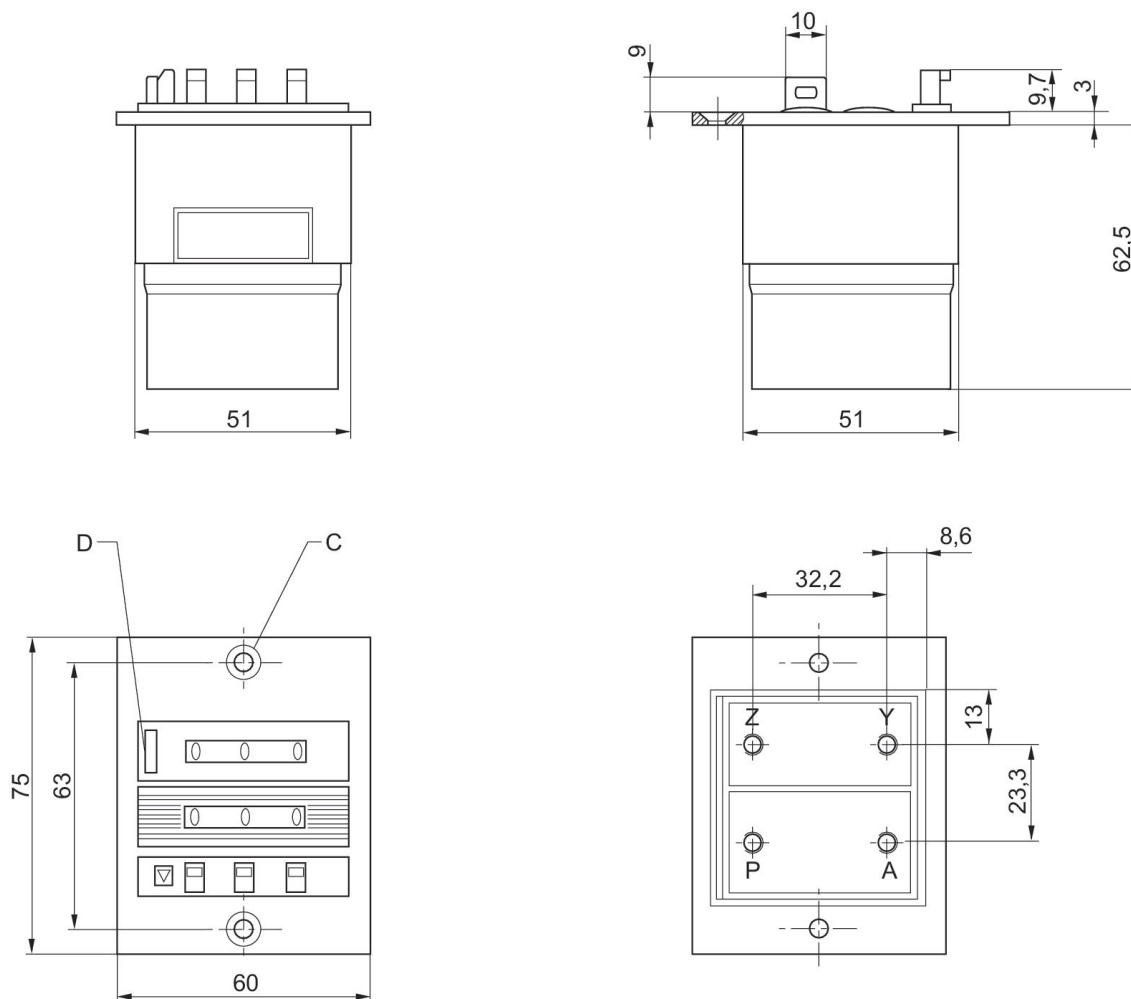
Température min./max. du fluide: 0 °C ... 60 °C

Pression de service mini./maxi.: 2 bar ... 8 bar



| | Entrée raccord d'air comprimé | Sortie raccord d'air comprimé | Plage d'affichage | Référence |
|--|-------------------------------|-------------------------------|-------------------|------------|
|  | M5 | M5 | 3 chiffres | 0821304014 |
|  | Ø 4 | Ø 4 | 3 chiffres | 0821304015 |

Dimensions



P (1) = raccord d'air comprimé

Z = signal de comptage

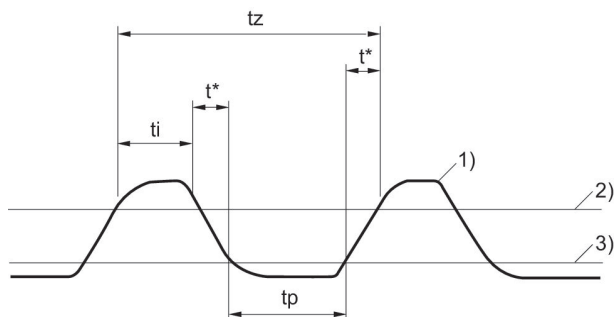
Y = signal de rappel

A (2) = signal de sortie

C = enfoncement DIN 74-Af4 D = touche de réinitialisation

Compris dans la fourniture : 2 vis à tête fraisée DIN 966 St M4 x 16 2 rondelles-ressorts A4 DIN 124 2 écrous à six pans M4 DIN 934

Fréquence de comptage



1) Impulsion de comptage

2) Pression de déclenchement $-[[0,8]$ bar

3) Pression de retombée $-[[0,15]$ bar

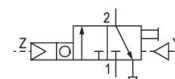
t_i = durée d'impulsion min. t_p = durée de pause min. t_z = durée de l'impulsion de comptage = $t_i + t_p + 2t^*$ t^* = dépend de la pression et de la longueur du tube (les valeurs doivent être déterminées)

Compteur à présélection pneumatique (soustraire)

Température ambiante mini./maxi.: 0 °C ... 60 °C

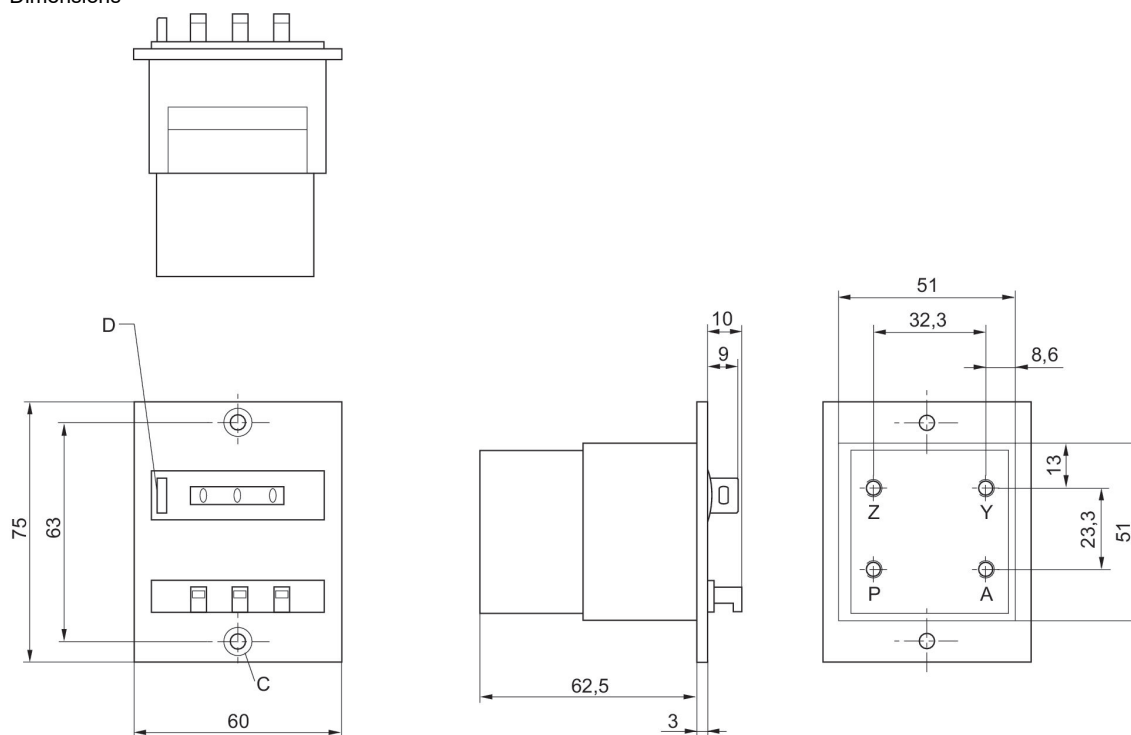
Température min./max. du fluide: 0 °C ... 60 °C

Pression de service mini./maxi.: 2 bar ... 8 bar



| Entrée raccord d'air comprimé | Sortie raccord d'air comprimé | Plage d'affichage | Référence |
|-------------------------------|-------------------------------|-------------------|------------|
| M5 | M5 | 3 chiffres | 0821304020 |
| Ø 4 | Ø 4 | 3 chiffres | 0821304021 |

Dimensions



P (1) = raccord d'air comprimé

Z = signal de comptage

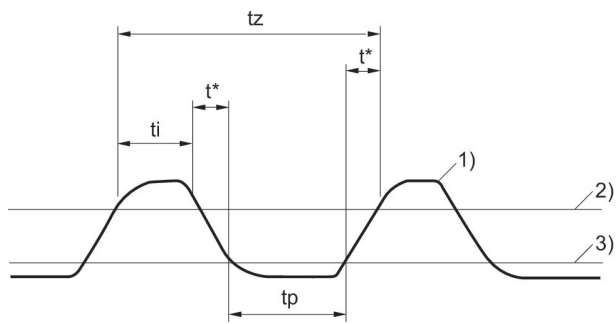
Y = signal de rappel

A (2) = signal de sortie

C = enfoncement DIN 74-Af4 D = touche de réinitialisation

Compris dans la fourniture : 2 vis à tête fraisée DIN 966 St M4 x 16 2 rondelles-ressorts A4 DIN 124 2 écrous à six pans M4 DIN 934

Fréquence de comptage



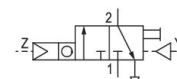
- 1) Impulsion de comptage
2) Pression de déclenchement -[[0,8] bar]
3) Pression de retombée -[[0,15] bar]
 t_i = durée d'impulsion min. t_p = durée de pause min. t_z = durée de l'impulsion de comptage = $t_i + t_p + 2t^* t^*$ = dépend de la pression et de la longueur du tube (les valeurs doivent être déterminées)

Compteur à présélection pneumatique (soustraire)

Température ambiante mini./maxi.: 0 °C ... 60 °C

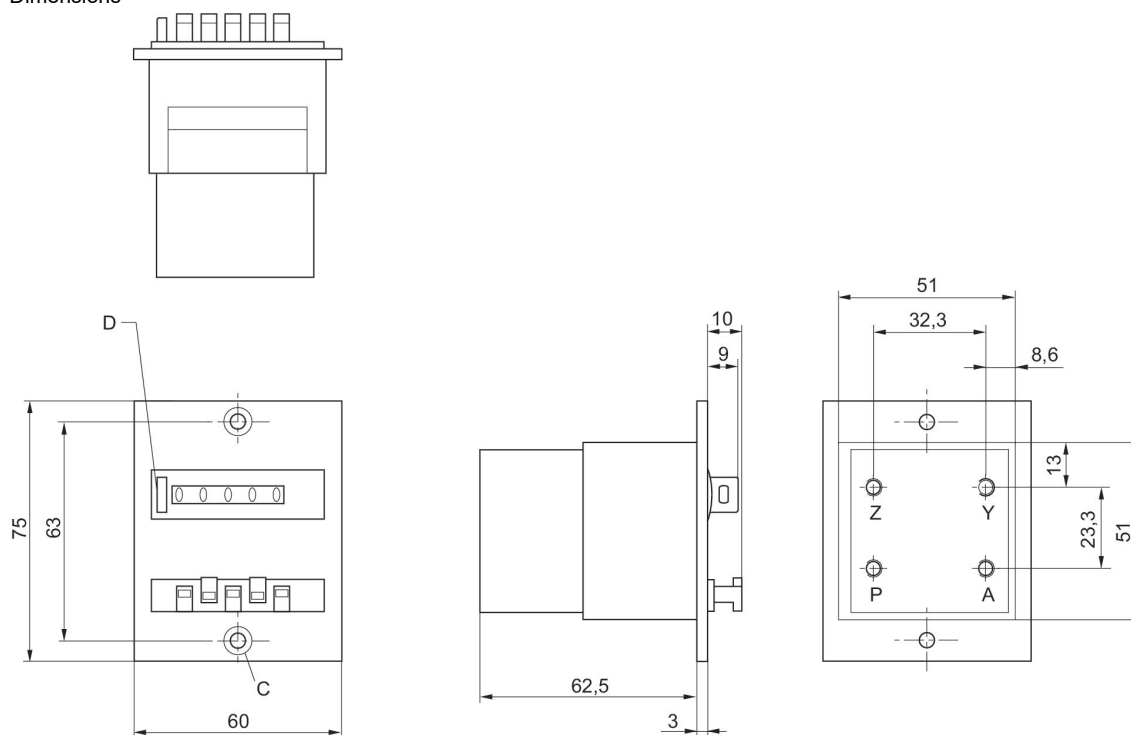
Température min./max. du fluide: 0 °C ... 60 °C

Pression de service mini./maxi.: 2 bar ... 8 bar



| Entrée raccord d'air comprimé | Sortie raccord d'air comprimé | Plage d'affichage | Référence |
|-------------------------------|-------------------------------|-------------------|------------|
| M5 | M5 | A 5 chiffres | 0821304023 |
| Ø 4 | Ø 4 | A 5 chiffres | 0821304024 |

Dimensions



P (1) = raccord d'air comprimé

Z = signal de comptage

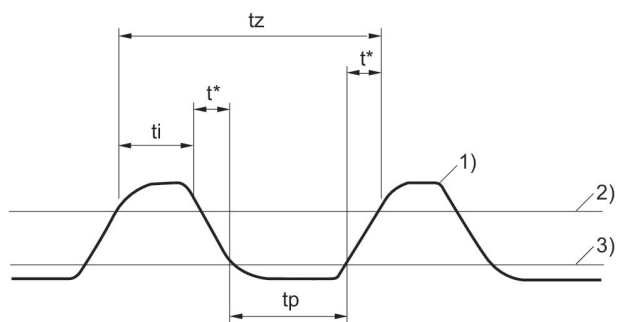
Y = signal de rappel

A (2) = signal de sortie

C = enfoncement DIN 74-Af4 D = touche de réinitialisation

Compris dans la fourniture : 2 vis à tête fraisée DIN 966 St M4 x 16 2 rondelles-ressorts A4 DIN 124 2 écrous à six pans M4 DIN 934

Fréquence de comptage



1) Impulsion de comptage

2) Pression de déclenchement -[[0,8] bar]

3) Pression de retombée -[[0,15] bar]

t_i = durée d'impulsion min. t_p = durée de pause min. t_z = durée de l'impulsion de comptage = $t_i + t_p + 2t^*$ = dépend de la pression et de la longueur du tube (les valeurs doivent être déterminées)

Compteur totalisateur pneumatique

Température ambiante mini./maxi.: 0 °C ... 60 °C

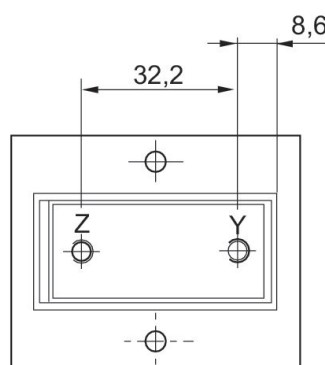
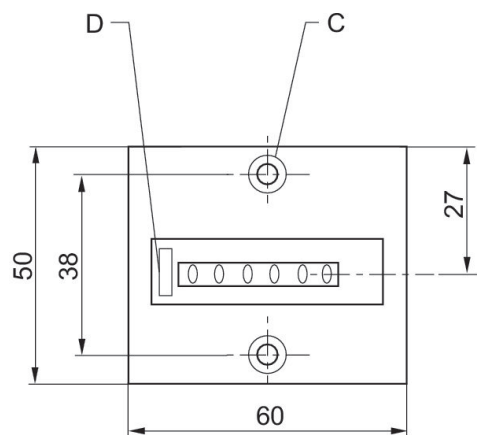
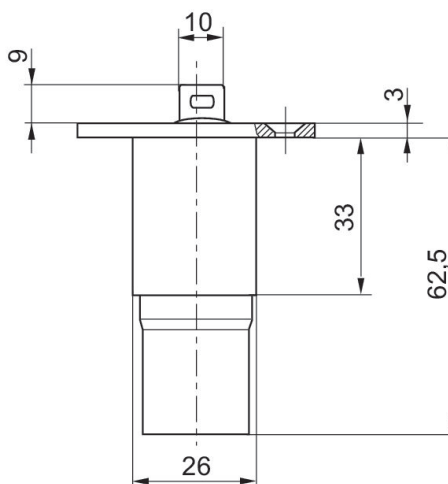
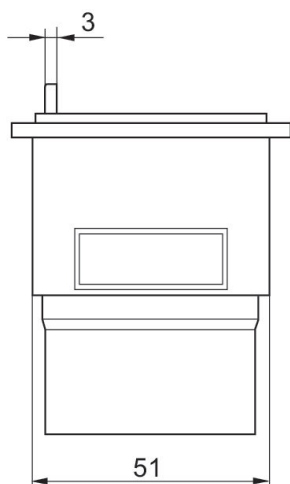
Température min./max. du fluide: 0 °C ... 60 °C

Pression de service mini./maxi.: 2 bar ... 8 bar



| Entrée raccord d'air comprimé | Plage d'affichage | Référence |
|-------------------------------|-------------------|------------|
| M5 | 6 chiffres | 0821304004 |
| Ø 4 | 6 chiffres | 0821304005 |

Dimensions



Z = signal de comptage

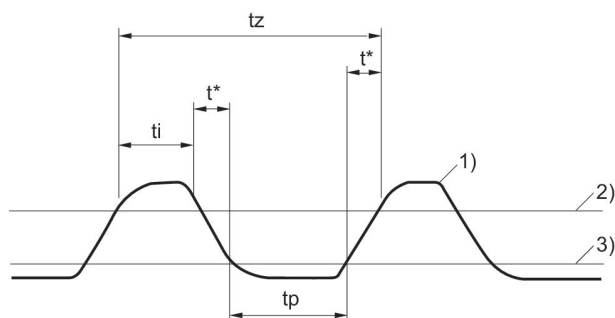
Y = signal de rappel

C = enfoncement DIN 74-Af4

D = touche de réinitialisation

Compris dans la fourniture : 2 vis à tête fraisée DIN 966 St M4 x 16 2 rondelles-ressorts A4 DIN 127 2 écrous à six pans M4 DIN 934

Fréquence de comptage



1) Impulsion de comptage

2) Pression de déclenchement -[[0,8] bar]

3) Pression de retombée -[[0,15] bar]

t_i = durée d'impulsion min. t_p = durée de pause min. t_z = durée de l'impulsion de comptage = $t_i + t_p + 2t^*$ t^* = dépend de la pression et de la longueur du tube (les valeurs doivent être déterminées)

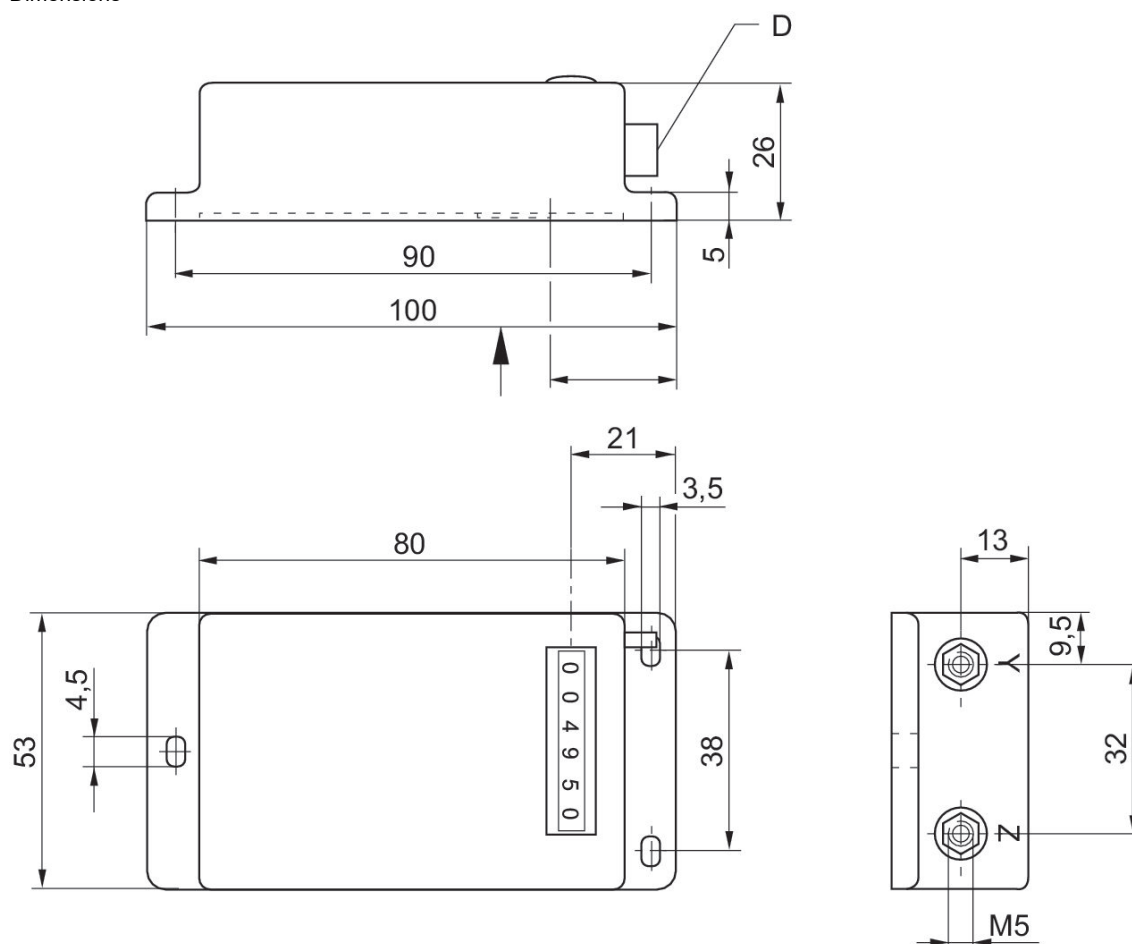
Compteur totalisateur pneumatique

Température ambiante mini./maxi.: 0 °C ... 60 °C
 Température min./max. du fluide: 0 °C ... 60 °C
 Pression de service mini./maxi: 2 bar ... 8 bar



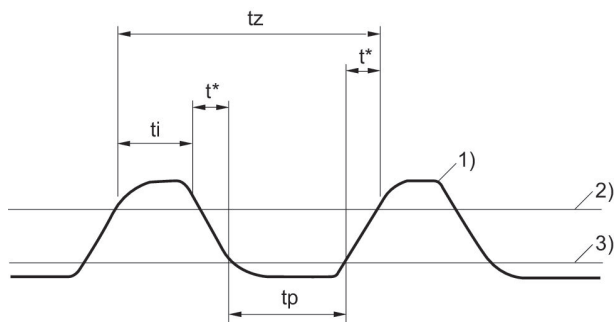
| Entrée raccord d'air comprimé | Plage d'affichage | Référence |
|-------------------------------|-------------------|------------|
| M5 | 6 chiffres | 0821304018 |

Dimensions



Z = signal de comptage
 Y = signal de rappel
 D = touche de réinitialisation
 Compris dans la fourniture : 2 vis à tête fraisée DIN 966 St M4 x 16 2 rondelles-ressorts A4 DIN 127 2 écrous à six pans M4 DIN 934

Fréquence de comptage



1) Impulsion de comptage

2) Pression de déclenchement -[[0,8] bar]

3) Pression de retombée -[[0,15] bar]

t_i = durée d'impulsion min. t_p = durée de pause min. t_z = durée de l'impulsion de comptage = $t_i + t_p + 2t^*$ = dépend de la pression et de la longueur du tube (les valeurs doivent être déterminées)

Compteur totalisateur pneumatique

Température ambiante mini./maxi.: 0 °C ... 60 °C

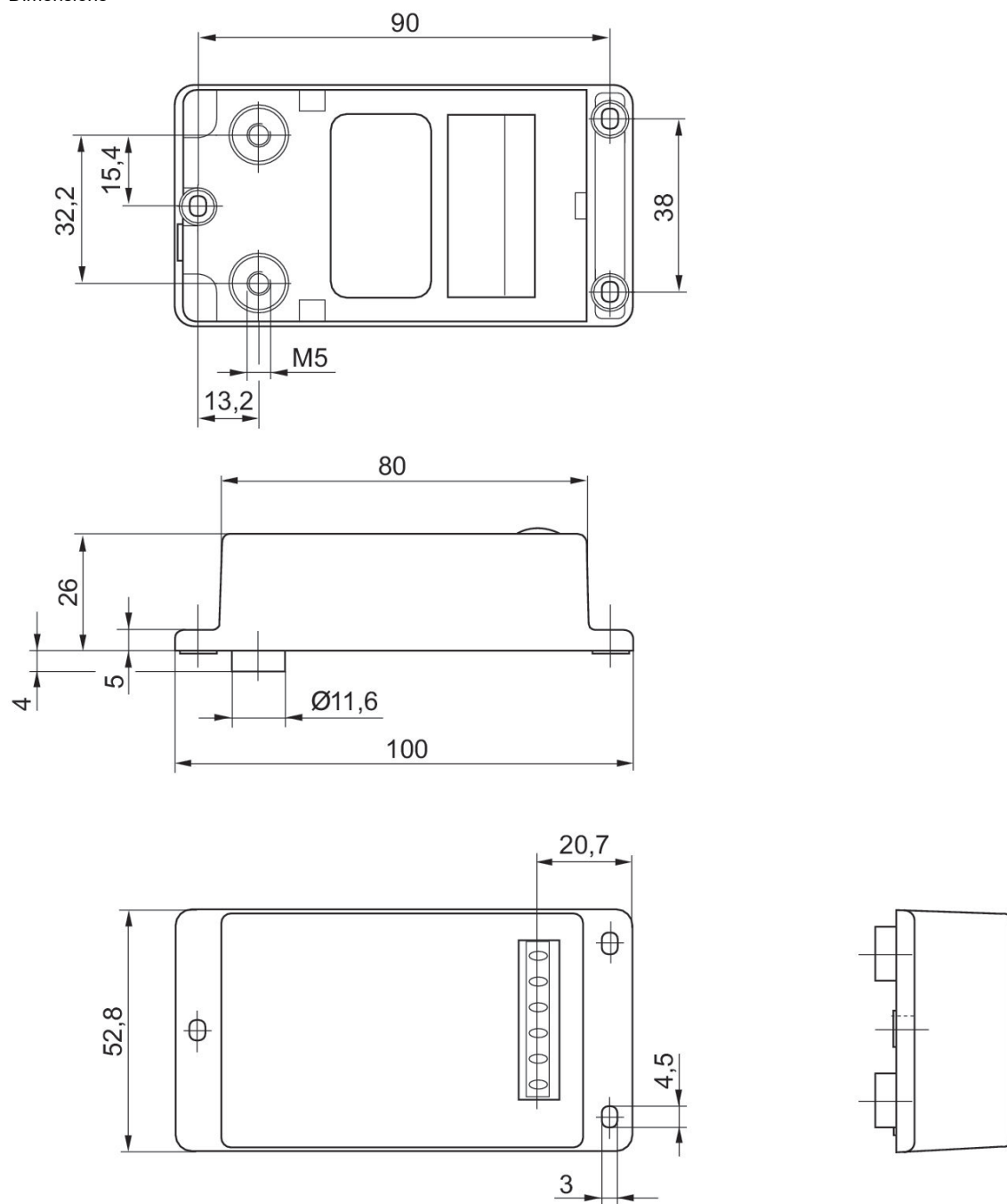
Température min./max. du fluide: 0 °C ... 60 °C

Pression de service mini./maxi: 2 bar ... 8 bar



| Entrée raccord d'air comprimé | Plage d'affichage | Référence |
|-------------------------------|-------------------|------------|
| M5 | 6 chiffres | 0821304019 |

Dimensions

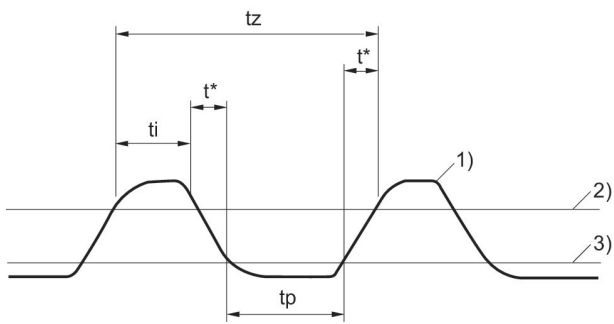


Z = signal de comptage

Y = signal de rappel

Compris dans la fourniture : 2 vis à tête fraisée DIN 966 St M4 x 16 2 rondelles-ressorts A4 DIN 127 2 écrous à six pans M4 DIN 934

Fréquence de comptage



- 1) Impulsion de comptage
2) Pression de déclenchement -[[0,8] bar]
3) Pression de retombée -[[0,15] bar]
 t_i = durée d'impulsion min. t_p = durée de pause min. t_z = durée de l'impulsion de comptage = $t_i + t_p + 2t^*$ = dépend de la pression et de la longueur du tube (les valeurs doivent être déterminées)

Générateur d'impulsions pneumatique

Débit: 50 l/min

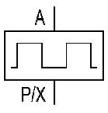
Raccordement de l'air comprimé: M5

Température ambiante mini./maxi.: 0 °C ... 60 °C

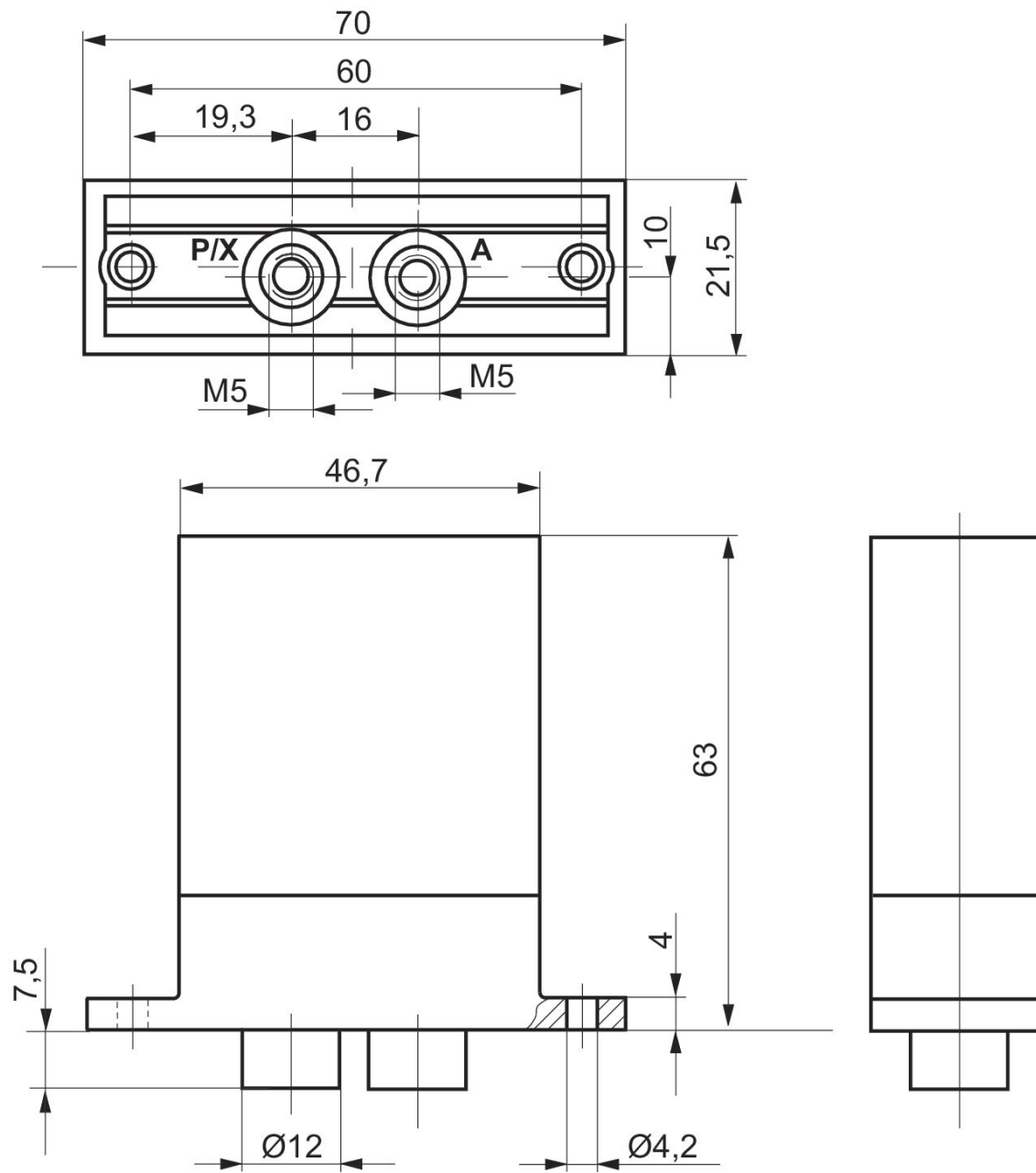
Température min./max. du fluide: 0 °C ... 60 °C

Pression de service mini./maxi.: 2 bar ... 6 bar



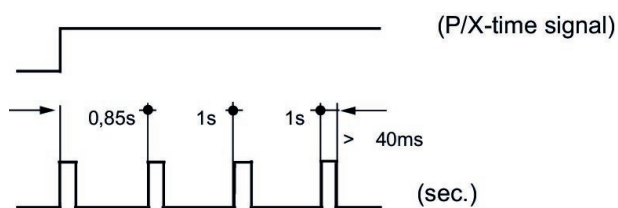
| | Entrée raccord d'air comprimé | Débit Qn [l/min] | Référence |
|--|-------------------------------|------------------|------------|
|  | M5 | 50 | 0820215115 |

Dimensions



P/X = Entrée
A = raccord sortie

Fonctionnement



P/X time signal = signal de temps P/X

sec. = durée d'impulsion de 1 seconde

Lorsque l'entrée P/X est alimentée en air, le générateur d'impulsions réagit et émet une impulsion d'air comprimé par seconde ou par minute.

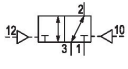
Distributeur 3/2, Série 551

Commande: Commande pneumatique

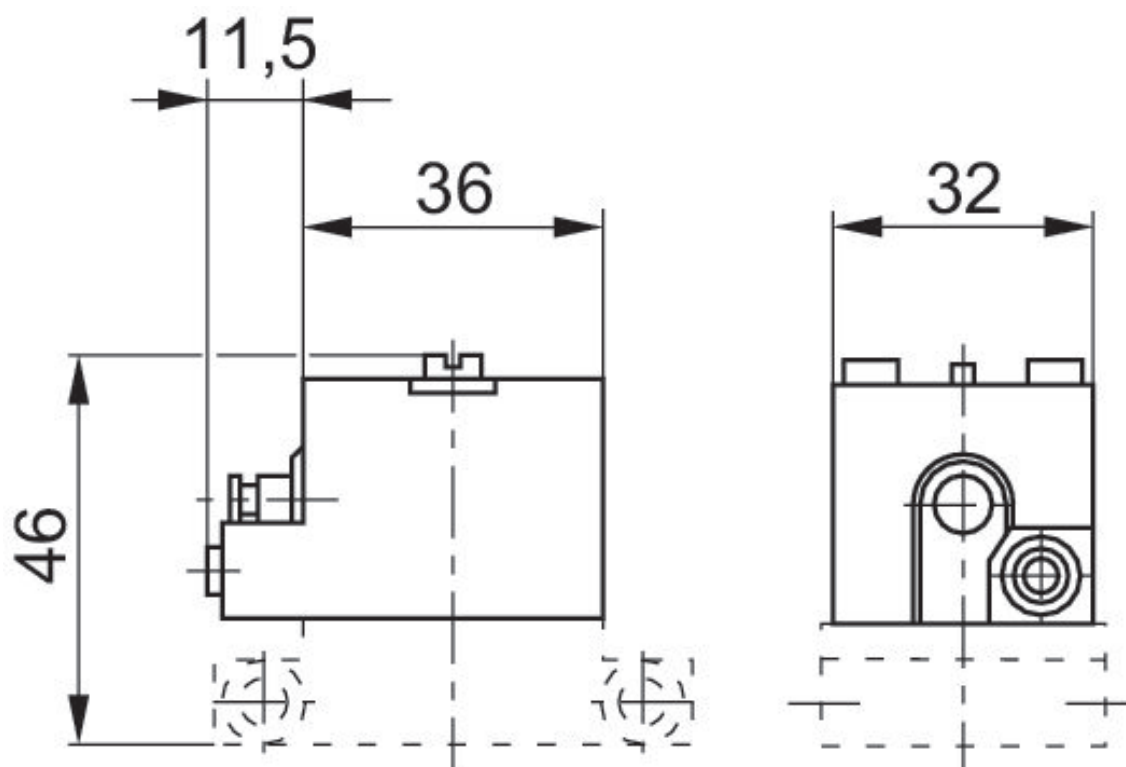
Température ambiante mini./maxi.: -20 °C ... 70 °C

Température min./max. du fluide: -20 °C ... 70 °C



| | Principe de commutation | Pression de pilotage mini [bar] | Pression de pilotage maxi [bar] | Débit Qn [l/min] | Référence |
|--|--------------------------------------|---------------------------------|---------------------------------|------------------|-----------|
|  | 3/2, commande pneumatique bilatérale | 2 | 10 | 120 | 551020000 |

Dimensions



Distributeur 3/2, Série 551

Commande: pneumatique

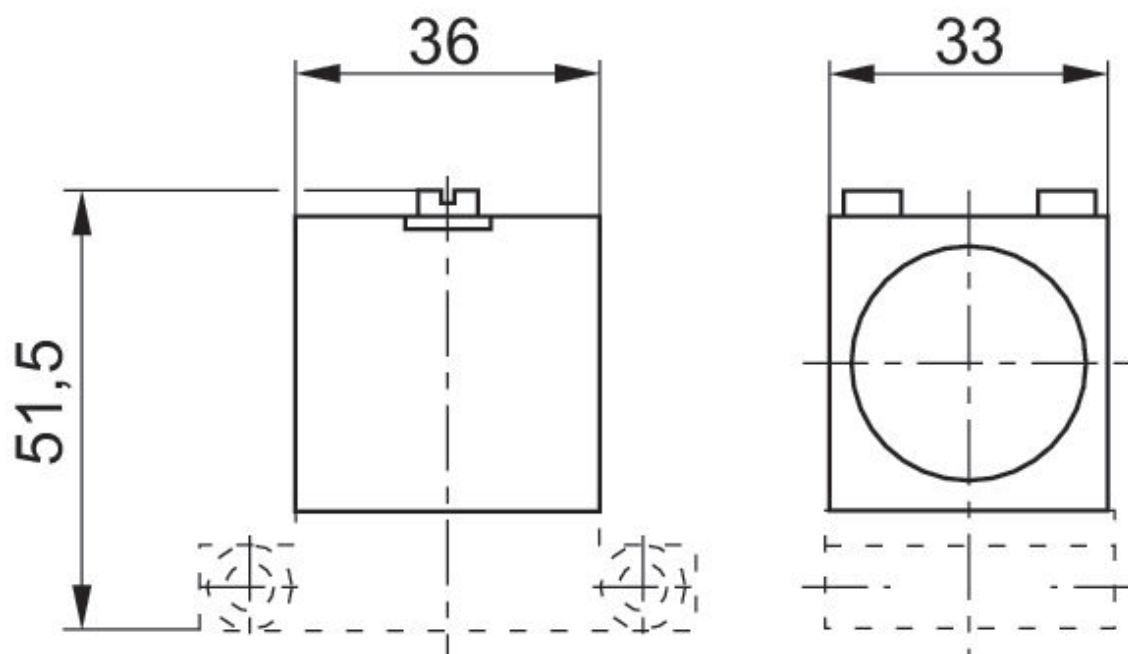
Température ambiante mini./maxi.: -20 °C ... 70 °C

Température min./max. du fluide: -20 °C ... 70 °C



| | Principe de commutation | Pression de pilotage mini [bar] | Pression de pilotage maxi [bar] | Débit Qn [l/min] | Référence |
|--|------------------------------|---------------------------------|---------------------------------|------------------|------------|
| | 3/2, avec rappel par ressort | 0.01 | 0.5 | 2 | 5510120000 |

Dimensions



Distributeur 3/2, Série 551

Commande: pneumatique

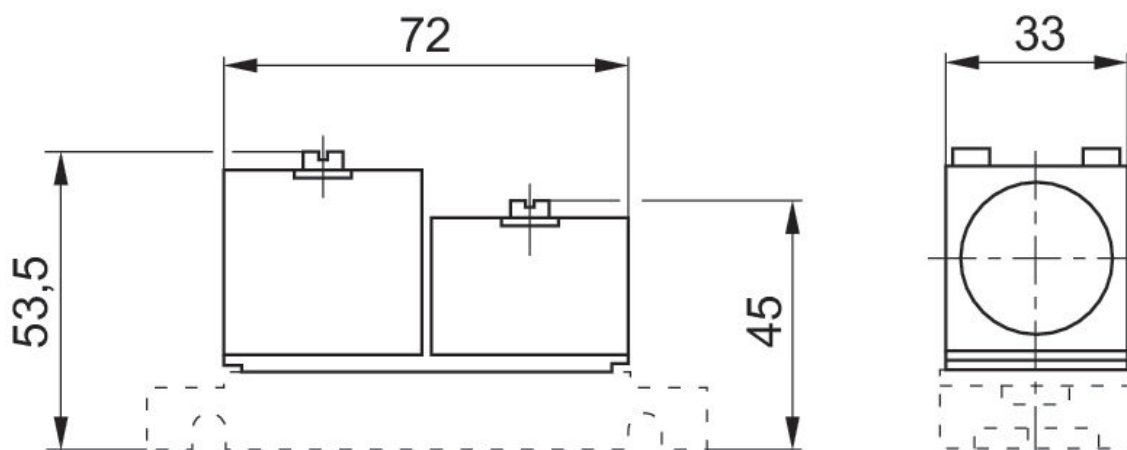
Température ambiante mini./maxi.: -20 °C ... 70 °C

Température min./max. du fluide: -20 °C ... 70 °C



| | Version | Fonction logique | Pression de pilotage mini [bar] | Pression de pilotage maxi [bar] | Débit Qn [l/min] | Référence |
|--|---------|------------------|---------------------------------|---------------------------------|------------------|------------|
| | NF | OUI | 0.01 | 0.5 | 120 | 5510120100 |
| | NO | NON (NON) | 0.01 | 0.5 | 120 | 5510121100 |

Dimensions

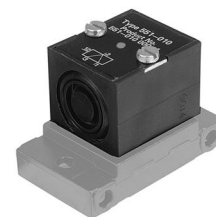


Distributeur 3/2, Série 551

Température ambiante mini./maxi.: -20 °C ... 70 °C

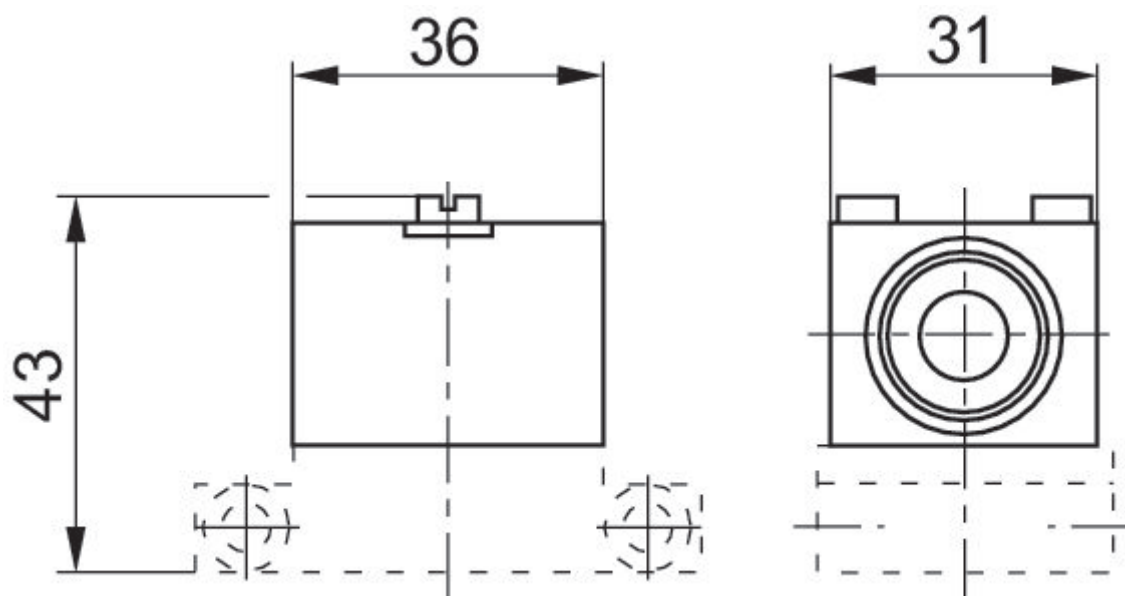
Température min./max. du fluide: -20 °C ... 70 °C

Pression de service mini./maxi.: 1 bar ... 10 bar



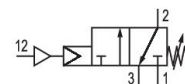
| | Version | Fonction logique | Pression de pilotage mini [bar] | Pression de pilotage maxi [bar] | Débit Qn [l/min] | Référence |
|--|---------|----------------------------|---------------------------------|---------------------------------|------------------|------------|
| | NF | OUI | 3.2 | 10 | 120 | 5510100000 |
| | NO | NON (NON) | 3.2 | 10 | 120 | 5511100000 |
| | | AND | | | 120 | 5510140000 |
| | | Sélecteurs de circuit (OU) | | | 120 | 5510150000 |

Dimensions



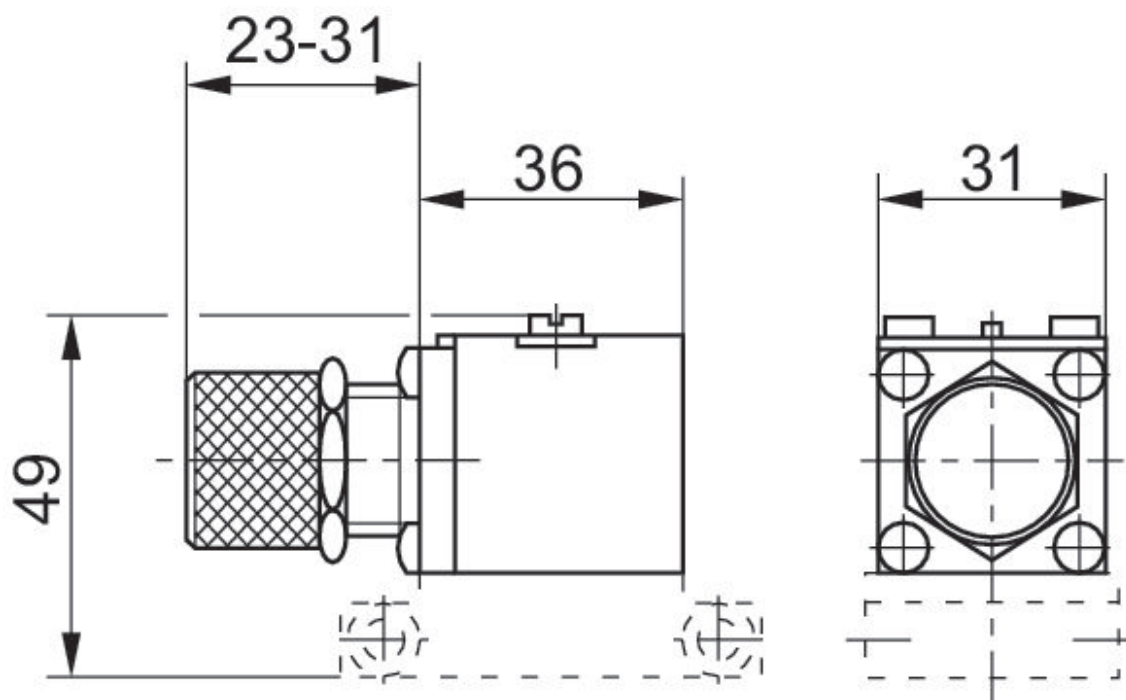
Manostats

Température ambiante mini./maxi.: -20 °C ... 70 °C
 Température min./max. du fluide: -20 °C ... 70 °C



| Pression de pilotage mini [bar] | Pression de pilotage maxi [bar] | Débit Qn [l/min] | Référence |
|---------------------------------|---------------------------------|------------------|------------|
| 0.6 | 10 | 30 | 5510160000 |

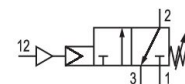
Dimensions



Manostats, Fonction logique

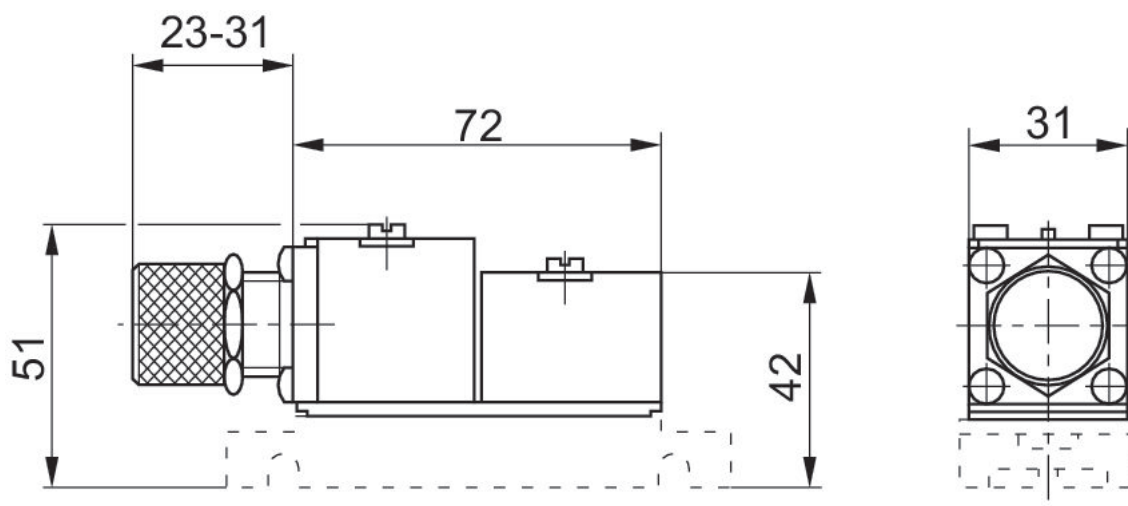
Température ambiante mini./maxi.: -20 °C ... 70 °C

Température min./max. du fluide: -20 °C ... 70 °C



| | Version | Fonction logique | Pression de pilotage mini [bar] | Pression de pilotage maxi [bar] | Débit Qn [l/min] | Référence |
|--|---------|------------------|---------------------------------|---------------------------------|------------------|------------|
| | NF | OUI | 0.6 | 10 | 120 | 5510160100 |
| | NO | NON (NON) | 0.6 | 10 | 120 | 5510161100 |

Dimensions



Réservoir d'air

Volume de cuve à filtre: 18 cm³

Température ambiante mini./maxi.: -20 °C ... 70 °C

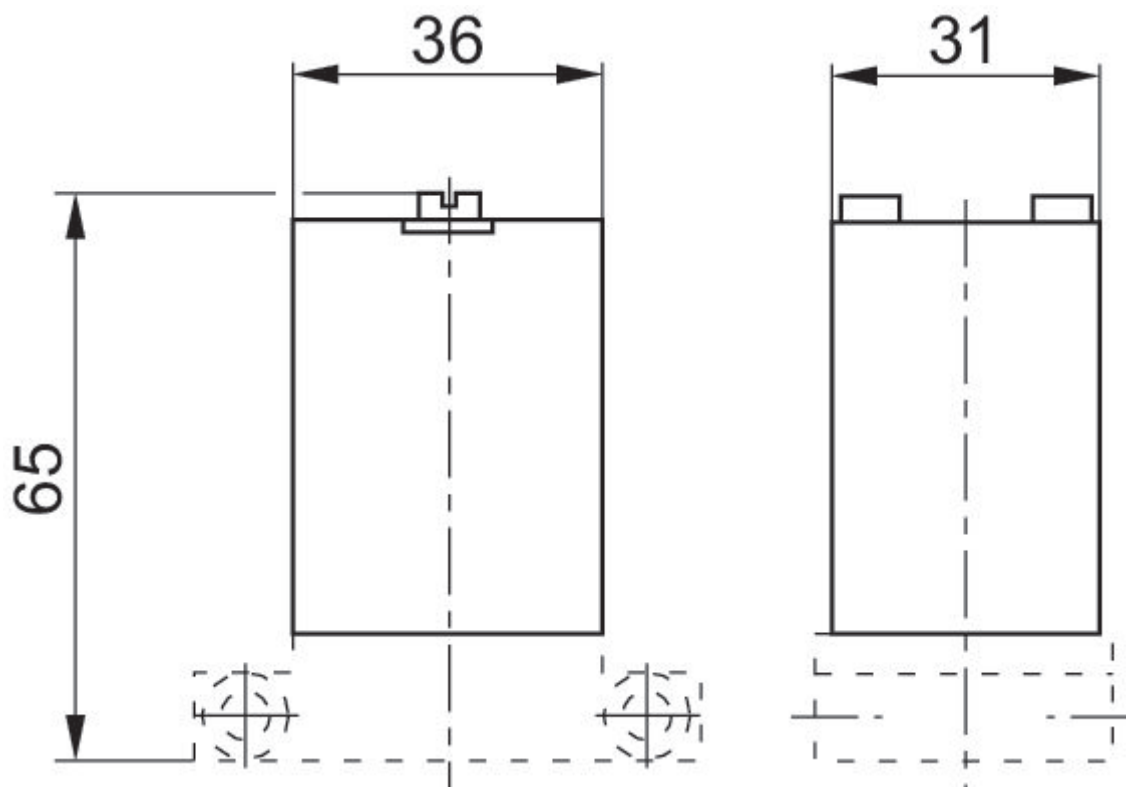
Température min./max. du fluide: -20 °C ... 70 °C

Pression de service mini./maxi.: 0 bar ... 10 bar



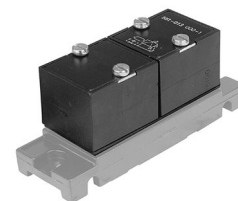
| | Volume de cuve à filtre [cm ³] | Référence |
|--|--|------------|
| | 18 | 5510030000 |

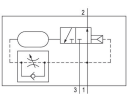
Dimensions



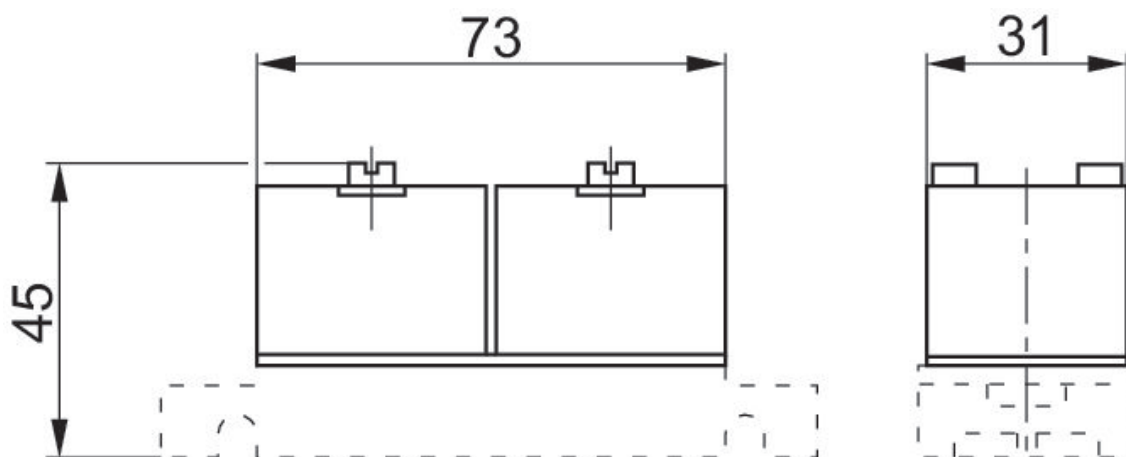
Interrupteur de signal

Température ambiante mini./maxi.: -20 °C ... 70 °C
Température min./max. du fluide: -20 °C ... 70 °C



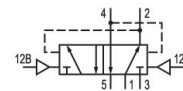
| | Débit Qn [l/min] | Référence |
|--|---------------------|------------|
|  | 120 | 5510130000 |

Dimensions



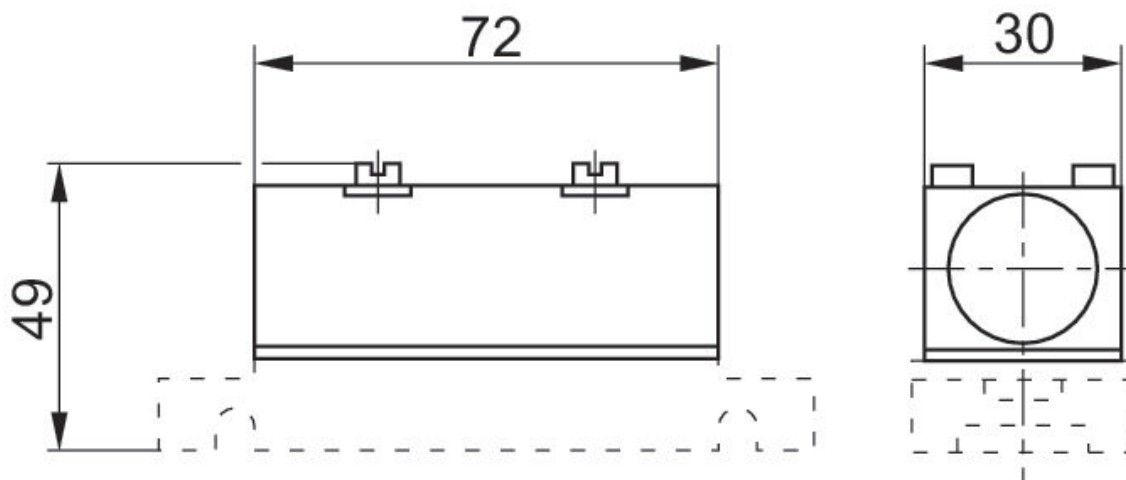
Compteur

Température ambiante mini./maxi.: -20 °C ... 70 °C
 Température min./max. du fluide: -20 °C ... 70 °C



| Pression de pilotage mini [bar] | Pression de pilotage maxi [bar] | Débit Qn [l/min] | Référence |
|---------------------------------|---------------------------------|------------------|------------|
| 2 | 10 | 120 | 5510240000 |

Dimensions

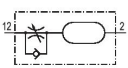
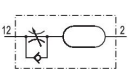


Temporisateur pneumatique

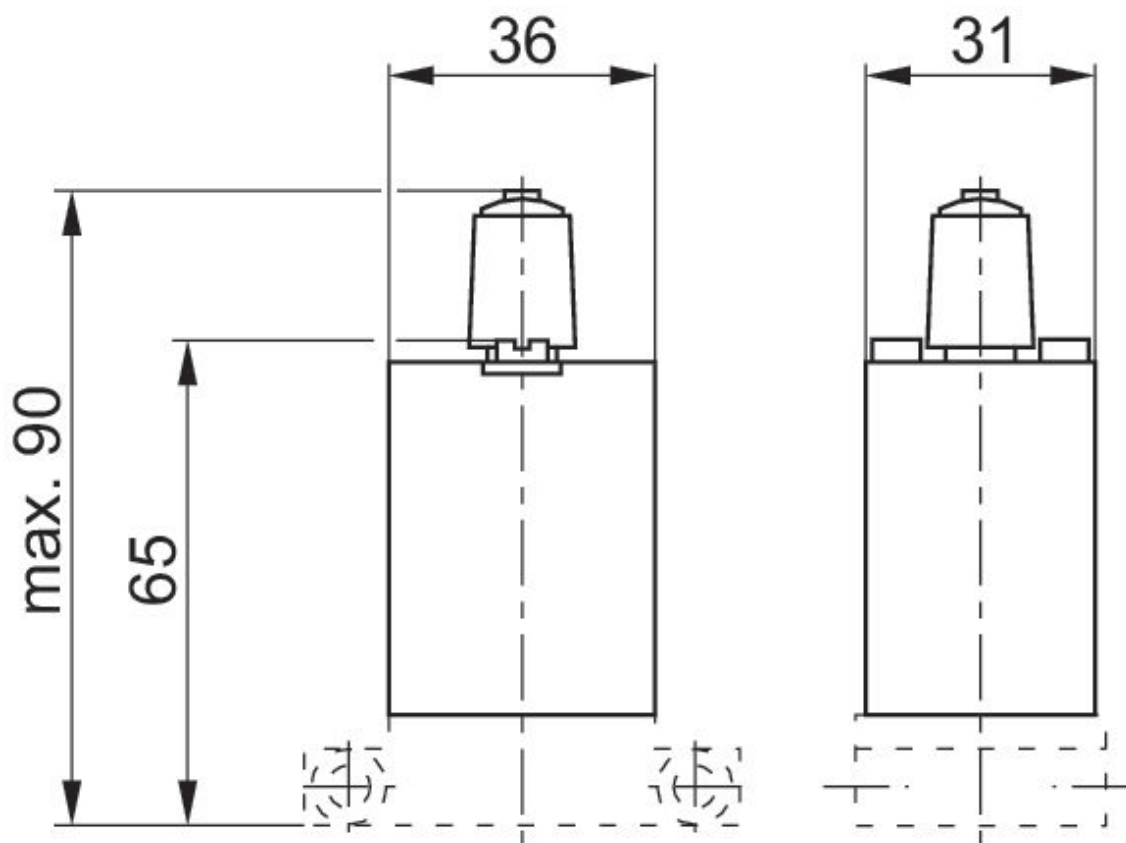
Température ambiante mini./maxi.: -20 °C ... 70 °C

Température min./max. du fluide: -20 °C ... 70 °C



| | Fonction logique | Référence |
|--|------------------------------|------------|
|  | | 5510250000 |
|  | Retard au dé- clenchement | 5510260000 |

Dimensions



Temporisateur pneumatique

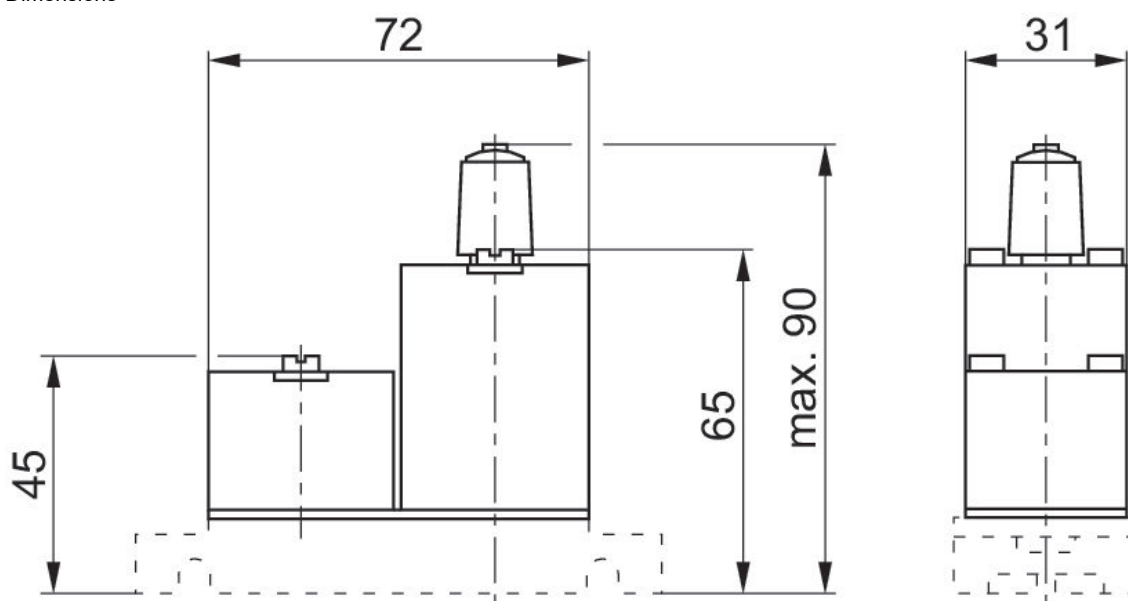
Température ambiante mini./maxi.: -20 °C ... 70 °C

Température min./max. du fluide: -20 °C ... 70 °C



| | Version | Fonction logique | Pression de pilotage mini [bar] | Pression de pilotage maxi [bar] | Débit Qn [l/min] | Référence |
|--|---------|------------------|---------------------------------|---------------------------------|------------------|------------|
| | NF | OUI | 1.05 | 7 | 120 | 5510250100 |
| | NO | NON (NON) | 1.05 | 7 | 120 | 5510251100 |
| | NF | OUI | 1.05 | 7 | 120 | 5510260100 |
| | NO | NON (NON) | 1.05 | 7 | 120 | 5510261100 |

Dimensions

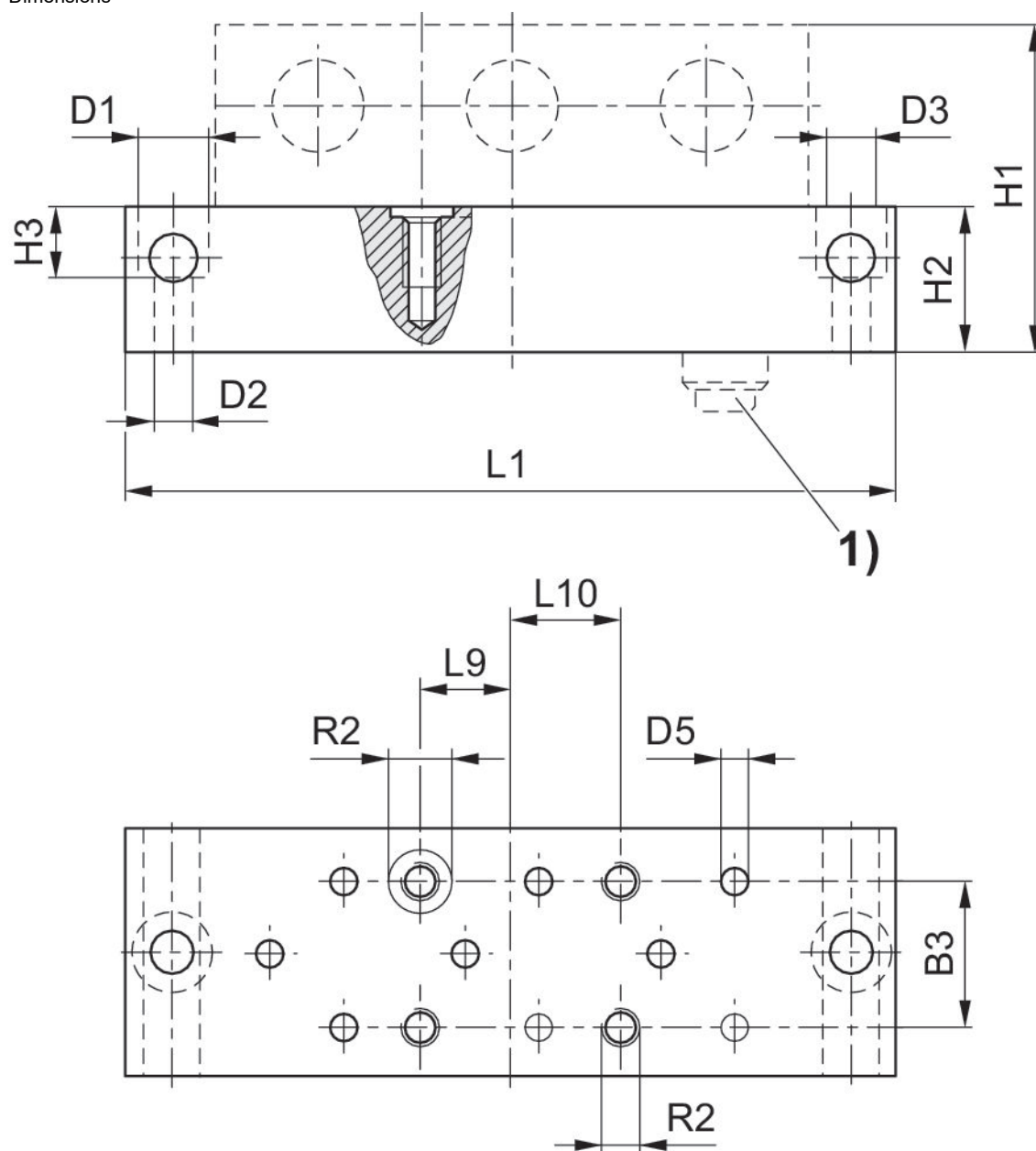


Embase unitaire, Logique pneumatique



| Fig. | Référence |
|--------|------------|
| Fig. 1 | 1825503069 |
| Fig. 2 | 1825503070 |
| Fig. 3 | 1825503093 |

Dimensions

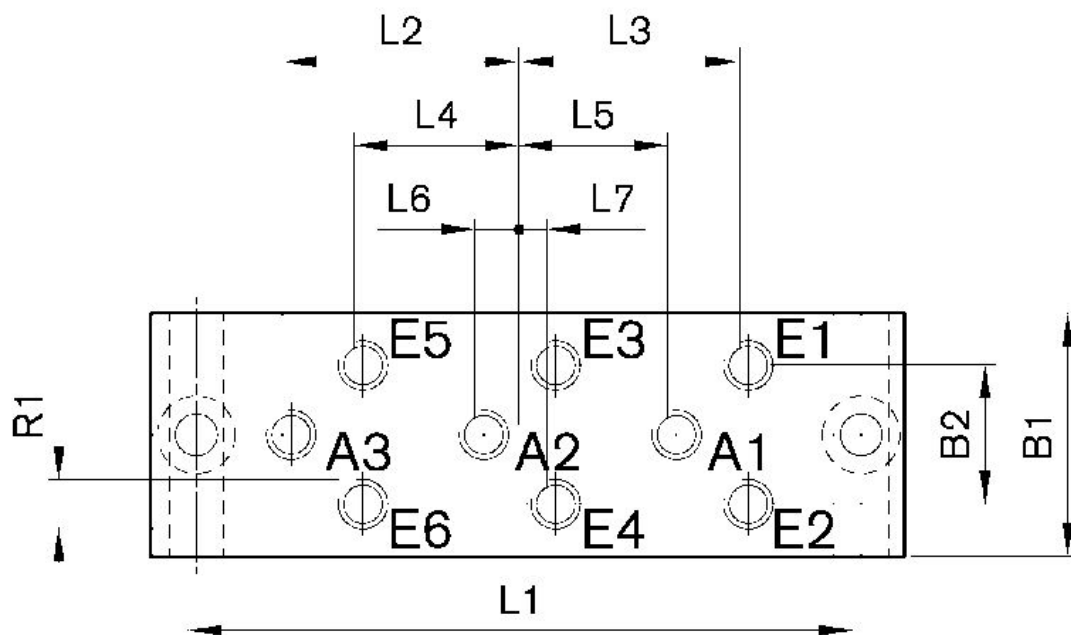


1) Seulement pour la version avec raccord instantané

| Référence | R2 | D1 | D2 | D3 | D4 | D5 | H1 | H2 | H3 |
|------------|----|----|-----|-----|-----|-----|----|----|-----|
| 1825503069 | M4 | 8 | 4.5 | 5.3 | 6.2 | 2.5 | 34 | 15 | 7.2 |
| 1825503070 | M4 | 8 | 4.5 | 5.3 | 6.2 | 2.5 | 34 | 15 | 7.2 |
| 1825503093 | M4 | 8 | 4.5 | 5.3 | 6.2 | 2.5 | 34 | 15 | 7.2 |

| Référence | L9 | L10 | B3 |
|------------|-----|-----|----|
| 1825503069 | 9.5 | 11 | 15 |
| 1825503070 | 9.5 | 11 | 15 |
| 1825503093 | 9.5 | 11 | 15 |

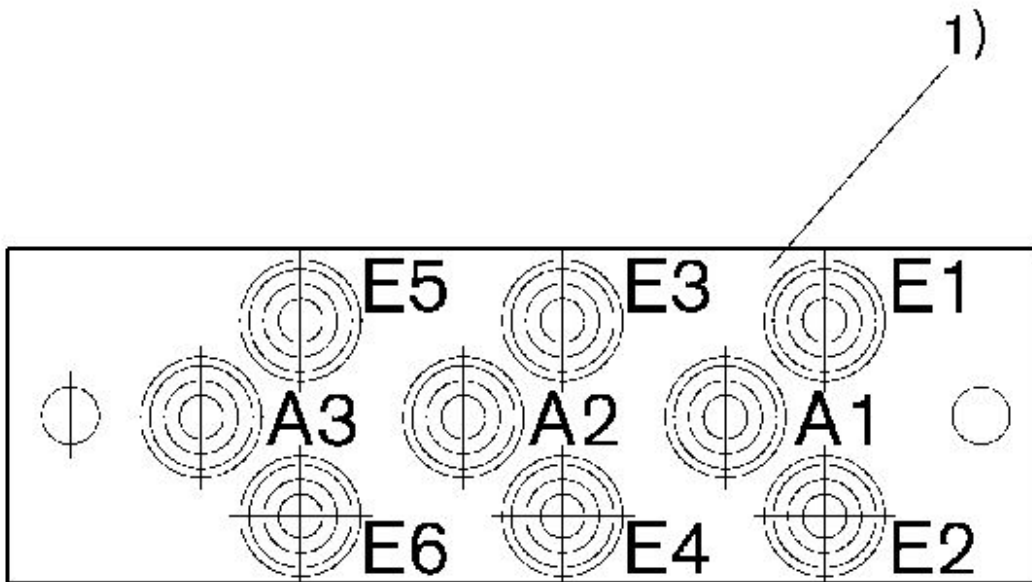
Fig.1: Embase M5



| Référence | R1 | L1 | L2 | L3 | L4 | L5 | L6 | L7 | B1 |
|------------|----|----|----|------|------|----|----|-----|------|
| 1825503069 | M5 | 80 | 25 | 22.5 | 17.5 | 15 | 5 | 2.5 | 26.5 |

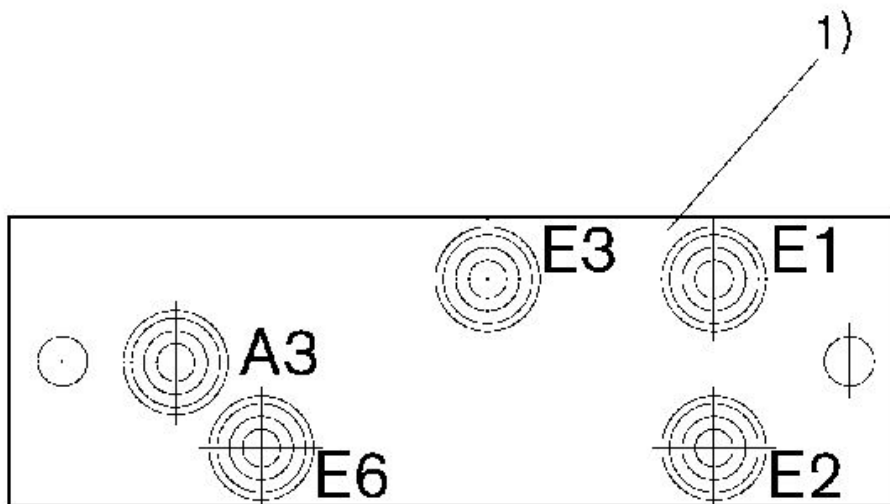
| Référence | B2 |
|------------|----|
| 1825503069 | 15 |

Fig. 2 : plaque de raccordement avec raccord instantané



1) 4 x vis à tête fendue DIN 84-84-4,8 - M4 x 22

Fig. 3 : plaque de raccordement avec raccord instantané

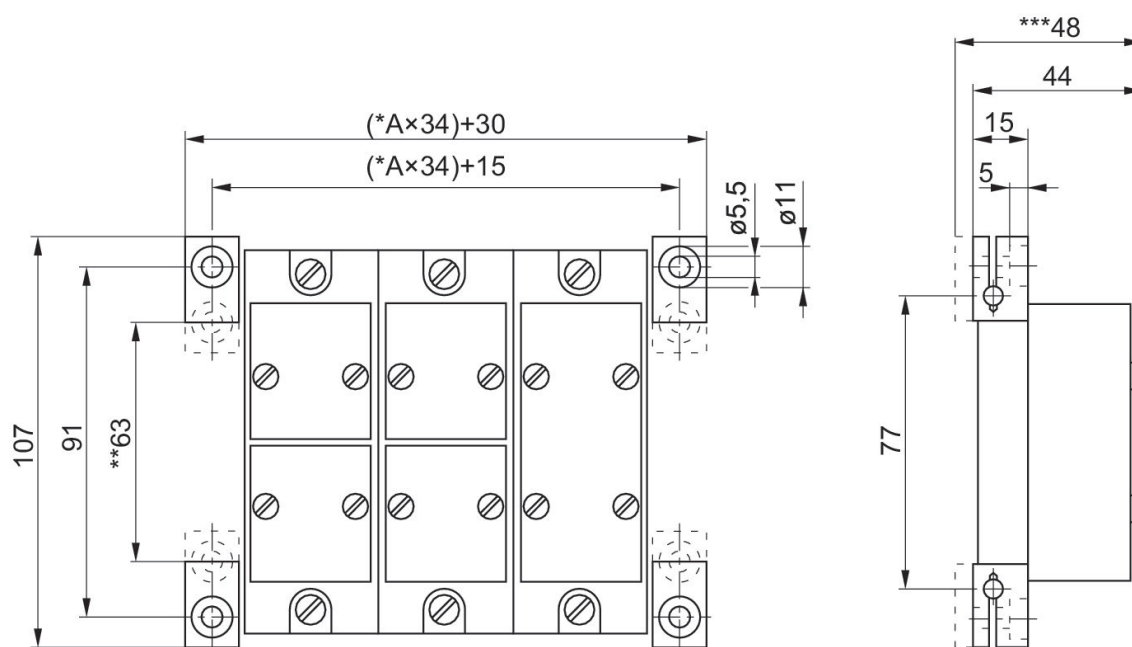


1) 4 x vis à tête fendue DIN 84-84-4,8 - M4 x 22

Kit de fixation

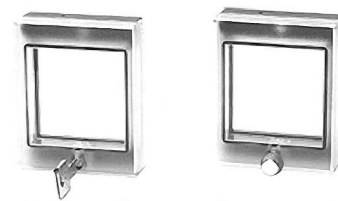
AVENTICS™

| Nombre d'emplacements de distributeurs | Référence |
|--|------------|
| 2 | 5514400020 |
| 3 | 5514400030 |
| 4 | 5514400040 |
| 5 | 5514400050 |
| 6 | 5514400060 |
| 7 | 5514400070 |
| 8 | 5514400080 |
| 9 | 5514400090 |
| 10 | 5514400100 |



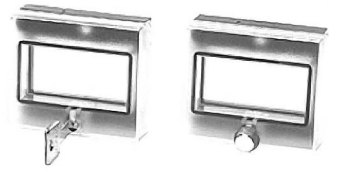
* A = Nombre d'embases. ** Avec trous de fixation orientés vers l'intérieur. *** Avec les fixations tournés de 180°.

Couvercle de protection, Logique pneumatique



| Type | Poids [kg] | Référence |
|---|------------|------------|
| Couvercle de protection, Pour temporisateurs pneumatiques 0 820 215 11 | 0.047 | 1823317008 |
| Couvercle de protection, Pour compteur à présélection pneumatique 0 821 304 0... | 0.047 | 1823317009 |

Couvercle de protection, Logique pneumatique



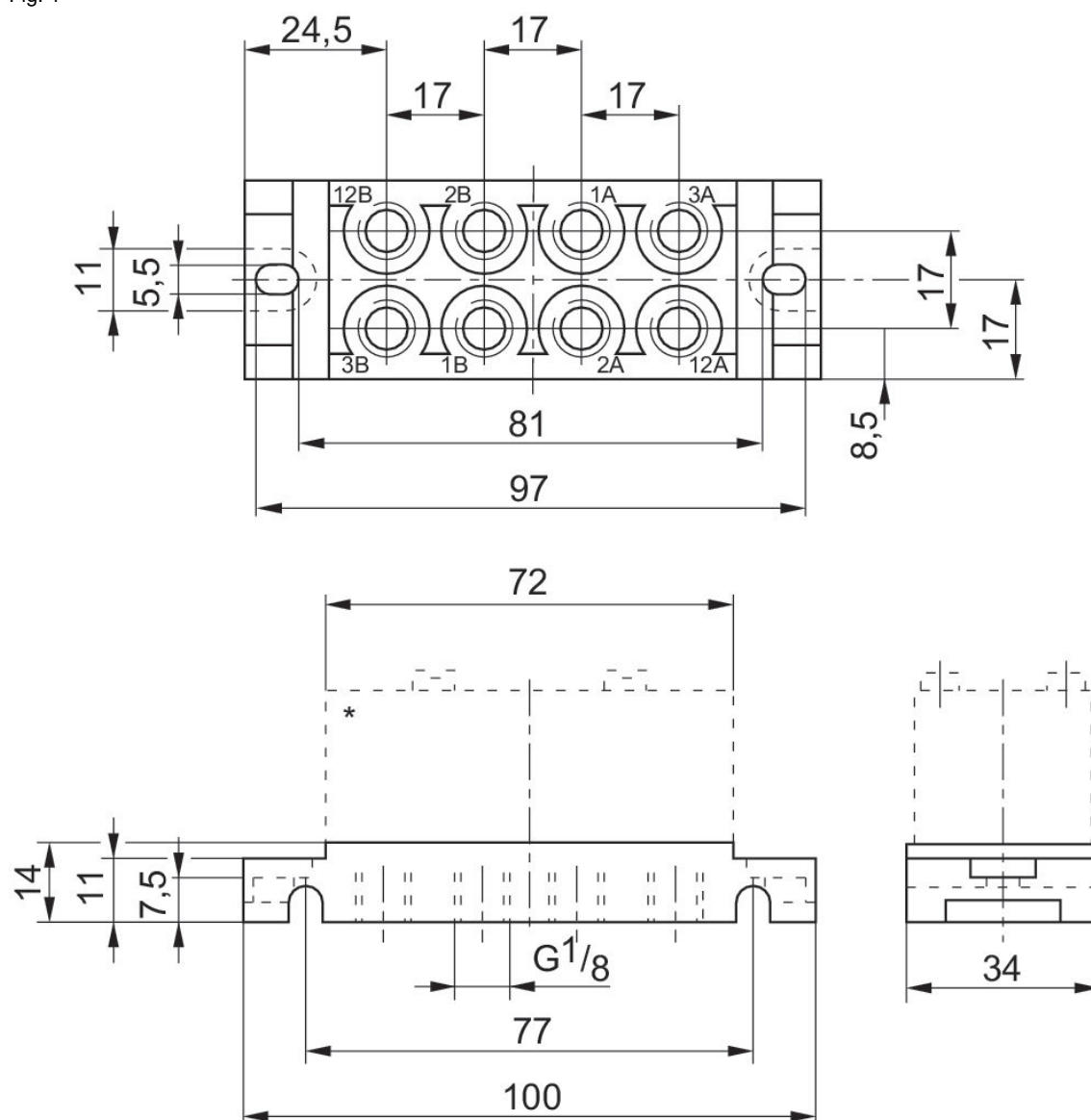
| Type | Poids [kg] | Référence |
|--|------------|------------|
| Pour comp- teur pneuma- tique 0 821 304 00., ver- rouillable | 0.042 | 1823317006 |

Embase pour 2 distributeurs



| Entrée raccord d'air comprimé | Raccord d'air comprimé échappement | Sortie raccord d'air comprimé | Sens de raccordement | Nombre d'emplacements de distributeurs | Fig. | Référence |
|-------------------------------|------------------------------------|-------------------------------|----------------------|--|--------|------------|
| G 1/8 | G 1/8 | G 1/8 | Vers le bas | 2 | Fig. 1 | 5514410000 |
| Ø 4 | Ø 4 | Ø 4 | Vers le bas | 2 | Fig. 2 | 5514610000 |

Fig. 1



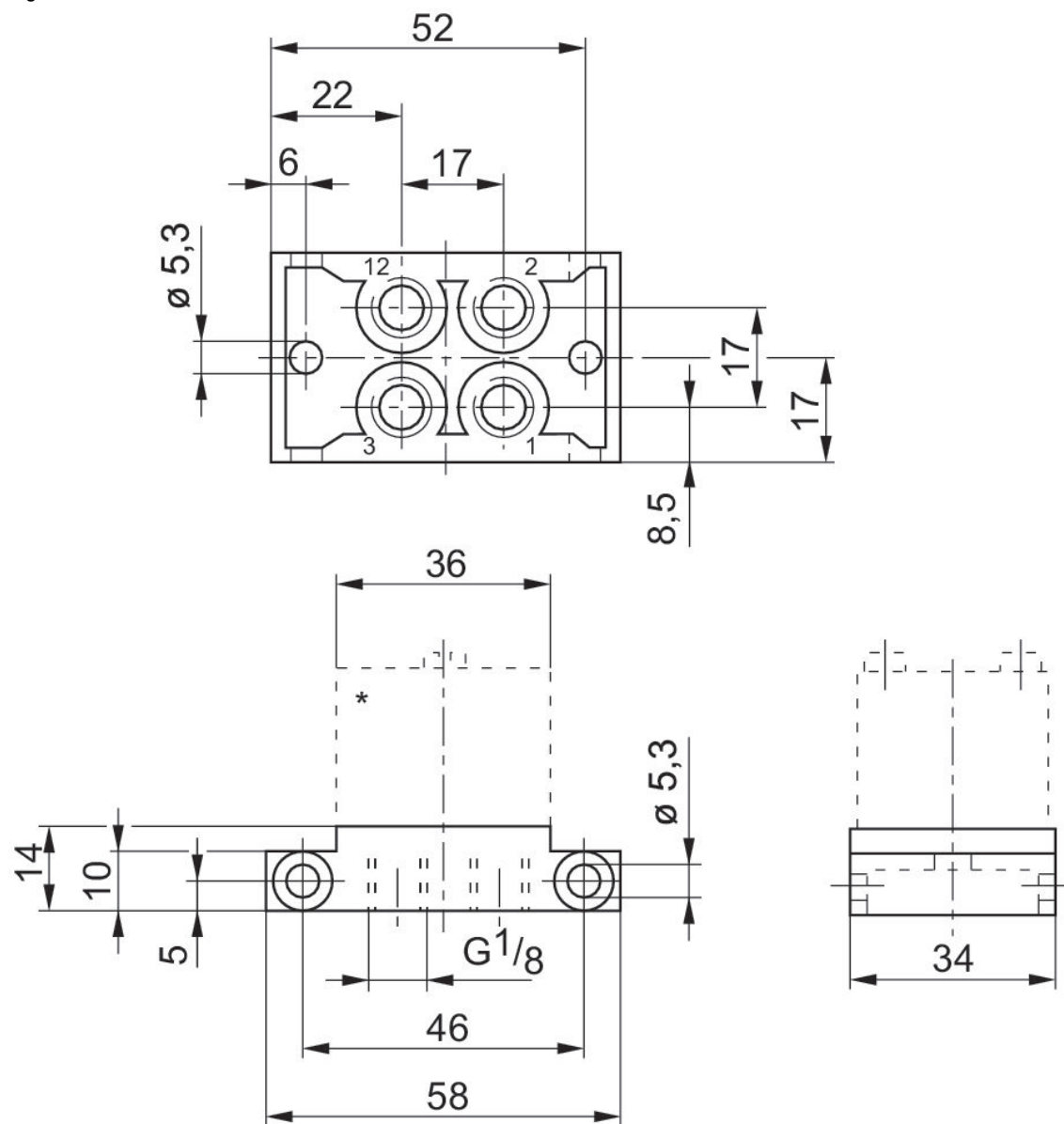
* Distributeur alternatif

Embase unitaire



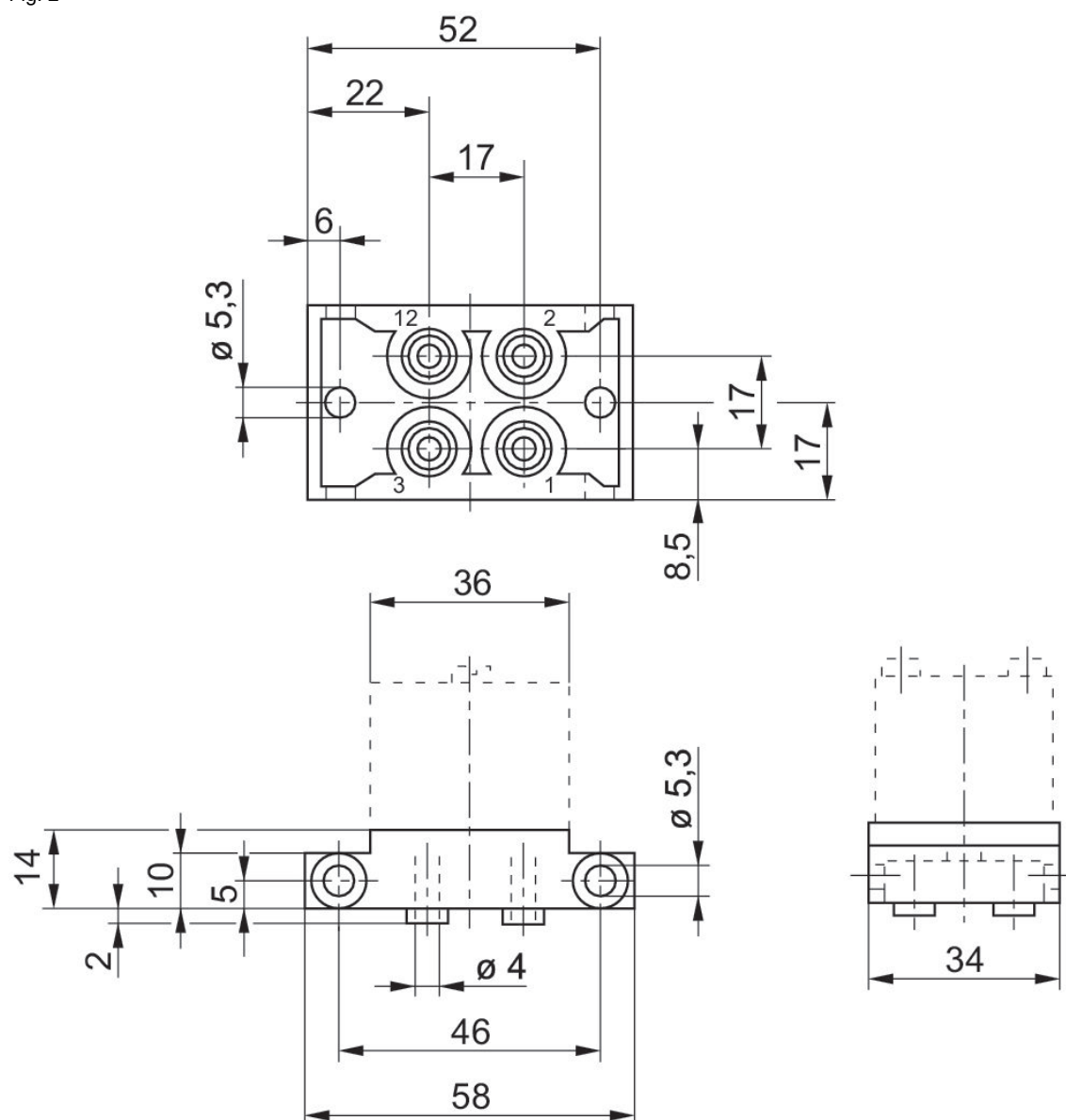
| Entrée raccord d'air comprimé | Raccord d'air comprimé échappement | Sortie raccord d'air comprimé | Sens de raccordement | Nombre d'emplacements de distributeurs | Fig. | Référence |
|-------------------------------|------------------------------------|-------------------------------|----------------------|--|--------|------------|
| G 1/8 | G 1/8 | G 1/8 | Vers le bas | 1 | Fig. 1 | 5515410000 |
| Ø 4 | Ø 4 | Ø 4 | Vers le bas | 1 | Fig. 2 | 5515610000 |

Fig. 1



* Distributeur alternatif

Fig. 2







* Distributeur alternatif

Efficient pneumatic solutions, our program:
cylinders and drives, valves and valve systems,
air supply management, proportional pressure
control valves



Visit us: www.Emerson.com/aventics
Your local contact: Emerson.com/contactus

-  Emerson.com
-  Facebook.com/EmersonAutomationSolutions
-  LinkedIn.com/company/Emerson-Automation-Solutions
-  Twitter.com/EMR_Automation



The Emerson logo is a trademark and service mark of Emerson Electric Co. AVENTICS is a registered trademark of one of the Emerson family of companies. All other trademarks are the property of their respective owners. © 2020 Emerson Electric Co. All rights reserved.



CONSIDER IT SOLVED™