

**EV03**



**AVENTICS™**

**Régulateurs de pression  
électropneumatiques AVENTICS  
série EV03**

  
**EMERSON™**

## **Régulateurs de pression électropneumatiques AVENTICS série EV03**

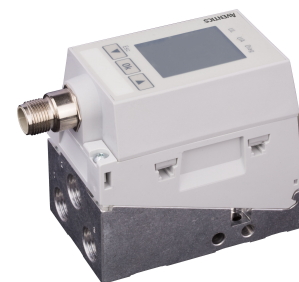
La série EV03 d'AVENTICS est parfaite pour les applications nécessitant des ajustements de pression peu fréquents. Elle fonctionne selon le principe de la régulation indirecte avec des distributeurs pilotes. En cas de perte d'alimentation et donc de défaut de la régulation électrique, la régulation de pression mécanique est maintenue par la pression dans les volumes pilotes même si l'air s'échappe du distributeur principal. La série EV03 est optimale pour des conditions statiques avec des modifications seulement occasionnelles des valeurs de consigne. Une caractéristique clé de cette série est sa consommation d'énergie extrêmement faible. Elle peut être montée sur des flots de distribution AV03 ou AV05 pour minimiser les exigences de câblage, de plomberie et d'espace.

- Débit élevé avec dimensions compactes
- Montage facile
- Légèreté
- Configuration disponible
- Différents raccordements électriques disponibles
- Contrôle analogique ou I/O-Link



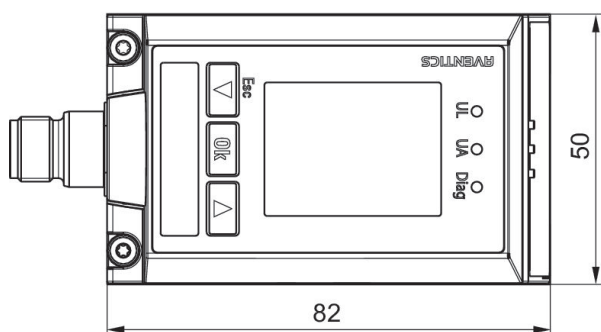
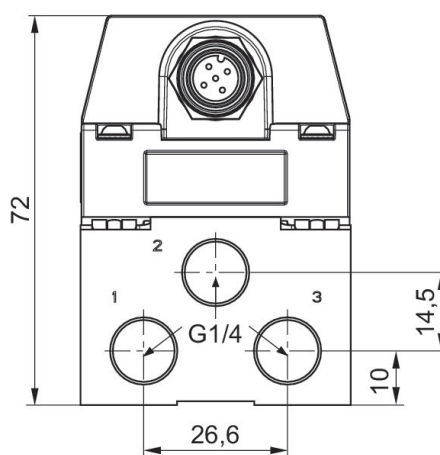
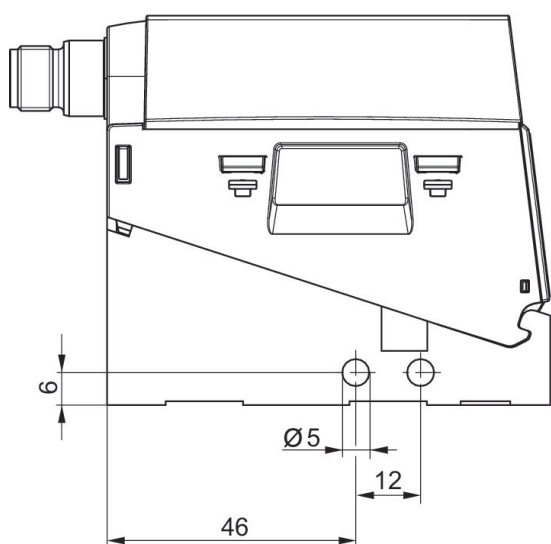
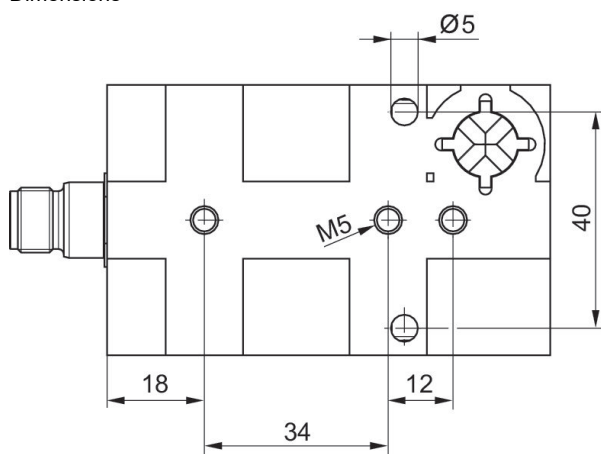
## Régulateur de pression proportionnel, série EV03

550 l/min  
M12  
Distributeur de base avec embase



Affichage	Fonction	Sortie valeur réelle	Entrée valeur consigne	Courant absorbé maxi [mA]	Débit [l/min]	Plage de réglage de la pression min. [bar]	Plage de réglage de la pression max. [bar]	Référence
Affichage à cristaux liquides	Echappement de pression	0 ... 10 V	0 ... 10 V	220	550	0.5	6	R414008246
Affichage à cristaux liquides	Echappement de pression	4 ... 20 mA	4 ... 20 mA	220	550	0.5	6	R414008251
Affichage à cristaux liquides	Echappement de pression	0 ... 10 V	0 ... 10 V	220	550	0.5	10	R414008256
Affichage à cristaux liquides	Echappement de pression	4 ... 20 mA	4 ... 20 mA	220	550	0.5	10	R414008261
Affichage à cristaux liquides	A maintien de pression	0 ... 10 V	0 ... 10 V	160	550	0.5	6	R414008247
Affichage à cristaux liquides	A maintien de pression	4 ... 20 mA	4 ... 20 mA	160	550	0.5	6	R414008252
Affichage à cristaux liquides	A maintien de pression	0 ... 10 V	0 ... 10 V	160	550	0.5	10	R414008257
Affichage à cristaux liquides	A maintien de pression	4 ... 20 mA	4 ... 20 mA	160	550	0.5	10	R414008262
Affichage à cristaux liquides	A maintien de pression	0 ... 10 V	0 ... 10 V	160	550	0.5	10	R414008229
Affichage à cristaux liquides	A maintien de pression	4 ... 20 mA	4 ... 20 mA	160	550	0.5	10	R414008232

Dimensions



Orifice pour connecteur M12x1

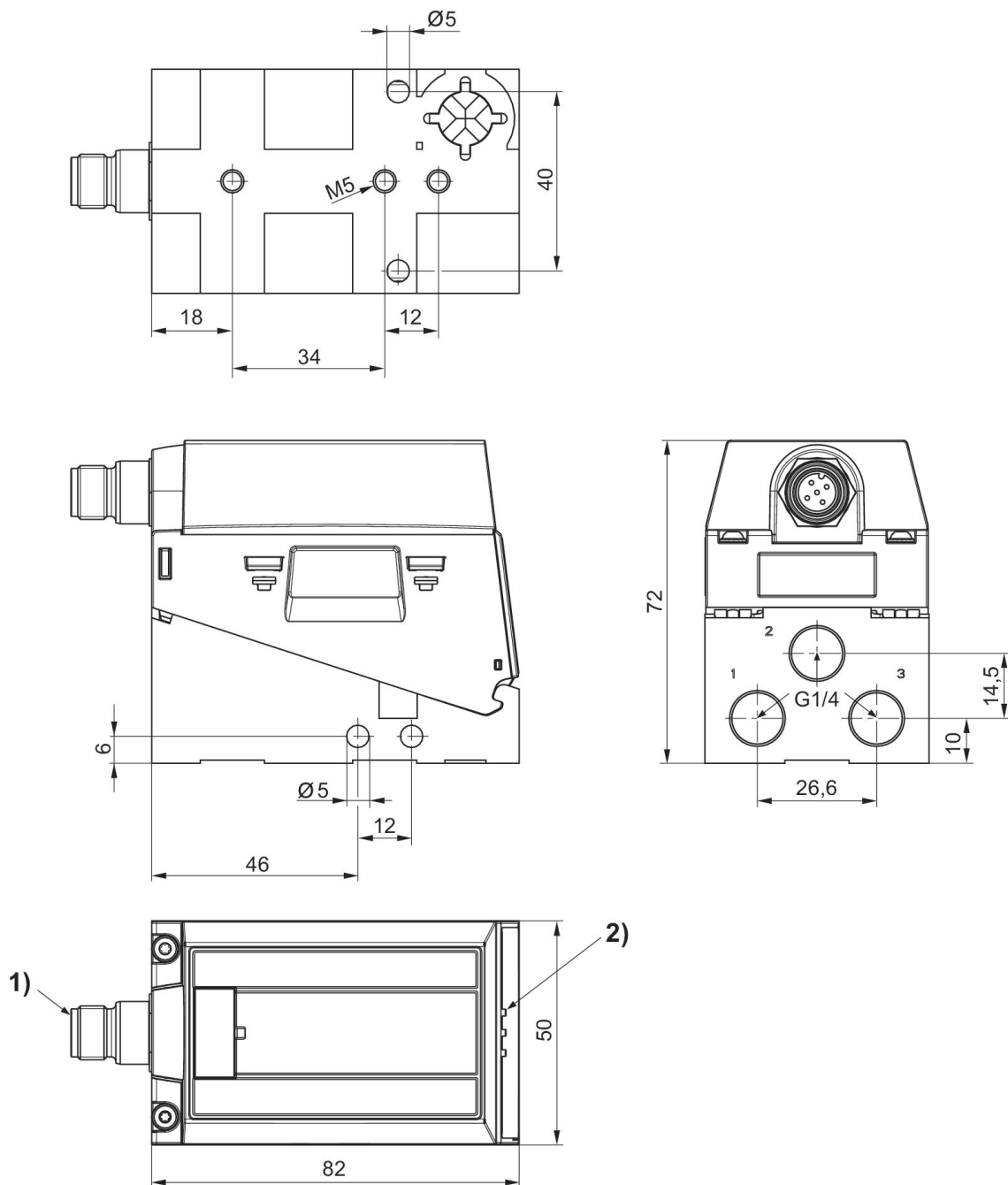
**Régulateur de pression proportionnel, série EV03**

550 l/min  
 M12  
 Distributeur de base avec embase

Affichage	Fonction	Sortie valeur réelle	Entrée valeur consigne	Courant absorbé maxi [mA]	Débit [l/min]	Plage de réglage de la pression min. [bar]	Plage de réglage de la pression max. [bar]	Référence
LED	Echappement de pression	0 ... 10 V	0 ... 10 V	180	550	0.5	6	R414008243
LED	Echappement de pression	4 ... 20 mA	4 ... 20 mA	180	550	0.5	6	R414008248
LED	Echappement de pression	0 ... 10 V	0 ... 10 V	180	550	0.5	10	R414008253
LED	Echappement de pression	4 ... 20 mA	4 ... 20 mA	180	550	0.5	10	R414008258
LED	A maintien de pression	0 ... 10 V	0 ... 10 V	120	550	0.5	6	R414008244
LED	A maintien de pression	0 ... 20 mA	0 ... 20 mA	120	550	0.5	6	R414008449
LED	A maintien de pression	4 ... 20 mA	4 ... 20 mA	120	550	0.5	6	R414008249
LED	A maintien de pression, avec sortie de commutation	0 ... 10 V	0 ... 10 V	120	550	0.5	6	R414008245
LED	A maintien de pression, avec sortie de commutation	4 ... 20 mA	4 ... 20 mA	120	550	0.5	6	R414008250
LED	A maintien de pression, sortie 10 V constante pour l'alimentation d'un potentiomètre de valeur de consigne.	0 ... 10 V	0 ... 10 V	120	550	0.5	6	R414008451
LED	A maintien de pression	0 ... 10 V	0 ... 10 V	120	550	0.5	6	R414008453
LED	A maintien de pression	0 ... 10 V	0 ... 10 V	120	550	0.5	10	R414008254
LED	A maintien de pression	0 ... 20 mA	0 ... 20 mA	120	550	0.5	10	R414008450
LED	A maintien de pression	4 ... 20 mA	4 ... 20 mA	120	550	0.5	10	R414008259
LED	A maintien de pression, avec sortie de commutation	0 ... 10 V	0 ... 10 V	120	550	0.5	10	R414008255
LED	A maintien de pression, avec sortie de commutation	4 ... 20 mA	4 ... 20 mA	120	550	0.5	10	R414008260

Affichage	Fonction	Sortie valeur réelle	Entrée valeur consigne	Courant absorbé maxi [mA]	Débit [l/min]	Plage de réglage de la pression min. [bar]	Plage de réglage de la pression max. [bar]	Référence
LED	A maintien de pression, sortie 10 V constante pour l'alimentation d'un potentiomètre de valeur de consigne.	0 ... 10 V	0 ... 10 V	120	550	0.5	10	R414008452
LED	A maintien de pression	0 ... 10 V	0 ... 10 V	120	550	0.5	10	R414008227
LED	A maintien de pression	4 ... 20 mA	4 ... 20 mA	120	550	0.5	10	R414008230
LED	A maintien de pression, avec sortie de commutation	0 ... 10 V	0 ... 10 V	120	550	0.5	10	R414008228
LED	A maintien de pression, avec sortie de commutation	4 ... 20 mA	4 ... 20 mA	180	550	0.5	10	R414008231

Dimensions



- 1) Orifice pour connecteur M12x1
- 2) LED d'affichage du statut

**Régulateur de pression proportionnel, série EV03**

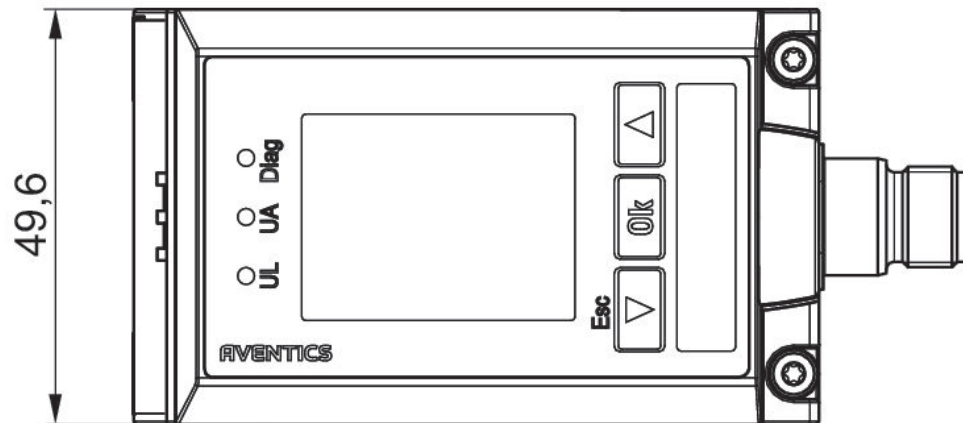
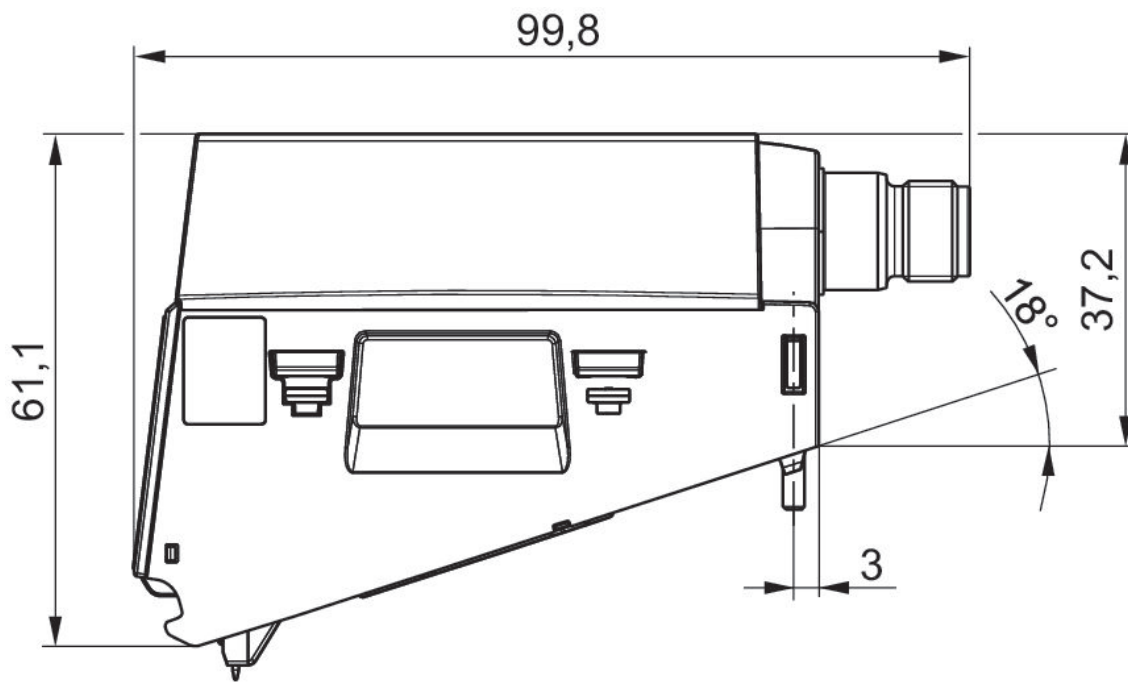
550 l/min  
 M12  
 Distributeur de base sans embase



Affichage	Fonction	Sortie valeur réelle	Entrée valeur consigne	Courant absorbé maxi [mA]	Débit [l/min]	Plage de réglage de la pression min. [bar]	Plage de réglage de la pression max. [bar]	Référence
Affichage à cristaux liquides	Echappement de pression	0 ... 10 V	0 ... 10 V	220	550	0.5	6	R414009027
Affichage à cristaux liquides	Echappement de pression	4 ... 20 mA	4 ... 20 mA	220	550	0.5	6	R414009032
Affichage à cristaux liquides	Echappement de pression	0 ... 10 V	0 ... 10 V	220	550	0.5	10	R414009037
Affichage à cristaux liquides	Echappement de pression	4 ... 20 mA	4 ... 20 mA	220	550	0.5	10	R414009042
Affichage à cristaux liquides	A maintien de pression	0 ... 10 V	0 ... 10 V	160	550	0.5	6	R414009028
Affichage à cristaux liquides	A maintien de pression	4 ... 20 mA	4 ... 20 mA	160	550	0.5	6	R414009033
Affichage à cristaux liquides	A maintien de pression	0 ... 10 V	0 ... 10 V	160	550	0.5	10	R414009038
Affichage à cristaux liquides	A maintien de pression	4 ... 20 mA	4 ... 20 mA	160	550	0.5	10	R414009043
Affichage à cristaux liquides	A maintien de pression	0 ... 10 V	0 ... 10 V	160	550	0.5	10	R414009020
Affichage à cristaux liquides	A maintien de pression	4 ... 20 mA	4 ... 20 mA	160	550	0.5	10	R414009023



Dimensions



Orifice pour connecteur M12x1

**Régulateur de pression proportionnel, série EV03**

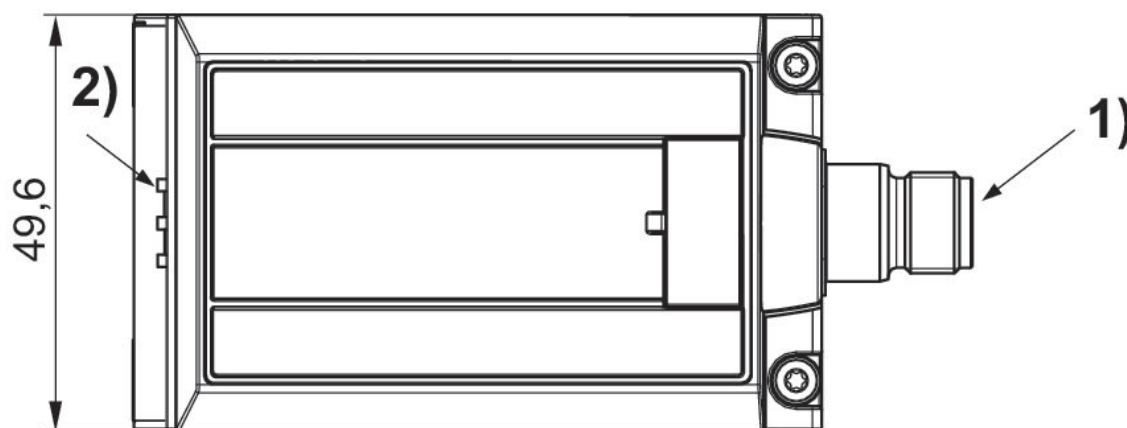
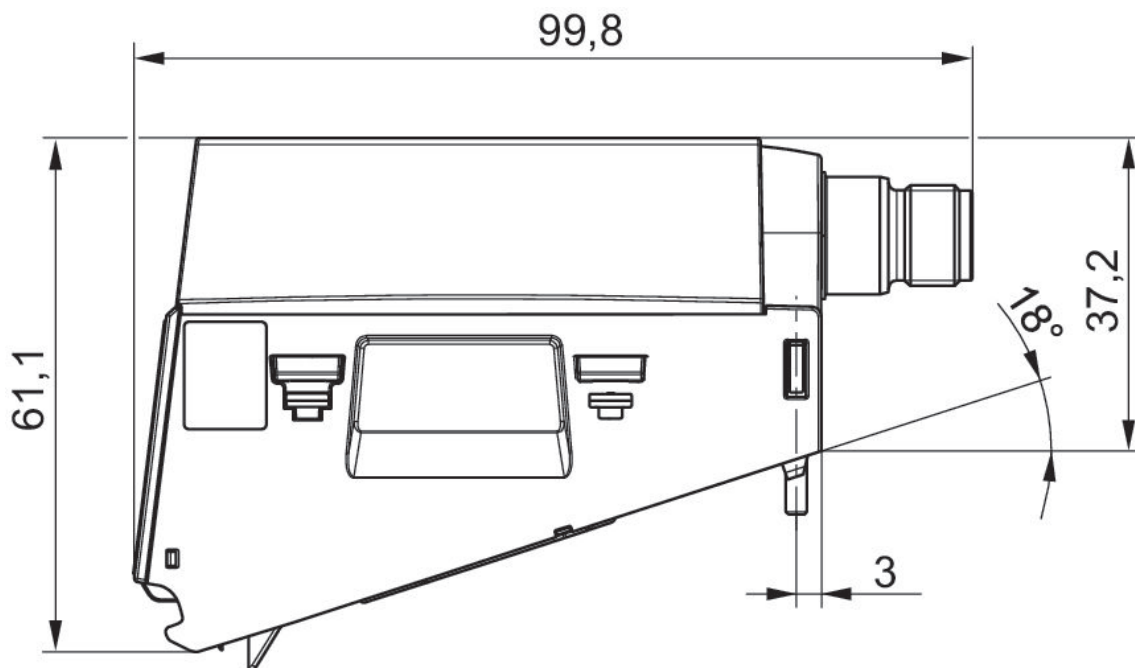
550 l/min  
 M12  
 Distributeur de base sans embase



Affichage	Fonction	Sortie valeur réelle	Entrée valeur consigne	Courant absorbé maxi [mA]	Débit [l/min]	Plage de réglage de la pression min. [bar]	Plage de réglage de la pression max. [bar]	Référence
LED	Echappement de pression	0 ... 10 V	0 ... 10 V	180	550	0.5	6	R414009024
LED	Echappement de pression	4 ... 20 mA	4 ... 20 mA	180	550	0.5	6	R414009029
LED	Echappement de pression	0 ... 10 V	0 ... 10 V	180	550	0.5	10	R414009034
LED	Echappement de pression	4 ... 20 mA	4 ... 20 mA	180	550	0.5	10	R414009039
LED	A maintien de pression	0 ... 10 V	0 ... 10 V	120	550	0.5	6	R414009025
LED	A maintien de pression	4 ... 20 mA	4 ... 20 mA	120	550	0.5	6	R414009030
LED	A maintien de pression	0 ... 10 V	0 ... 10 V	120	550	0.5	10	R414009035
LED	A maintien de pression	4 ... 20 mA	4 ... 20 mA	120	550	0.5	10	R414009040
LED	A maintien de pression, avec sortie de commutation	0 ... 10 V	0 ... 10 V	120	550	0.5	6	R414009026
LED	A maintien de pression, avec sortie de commutation	4 ... 20 mA	4 ... 20 mA	120	550	0.5	6	R414009031
LED	A maintien de pression, avec sortie de commutation	0 ... 10 V	0 ... 10 V	120	550	0.5	10	R414009036
LED	A maintien de pression, avec sortie de commutation	4 ... 20 mA	4 ... 20 mA	120	550	0.5	10	R414009041
LED	A maintien de pression	0 ... 10 V	0 ... 10 V	120	550	0.5	10	R414009018
LED	A maintien de pression	4 ... 20 mA	4 ... 20 mA	120	550	0.5	10	R414009021
LED	A maintien de pression,	0 ... 10 V	0 ... 10 V	120	550	0.5	10	R414009019

Affichage	Fonction	Sortie valeur réelle	Entrée valeur consigne	Courant absorbé maxi [mA]	Débit [l/min]	Plage de réglage de la pression min. [bar]	Plage de réglage de la pression max. [bar]	Référence
	avec sortie de commutation							
LED	A maintien de pression, avec sortie de commutation	4 ... 20 mA	4 ... 20 mA	120	550	0.5	10	R414009022

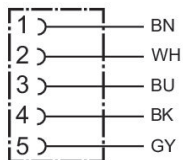
Dimensions



- 1) Orifice pour connecteur M12x1
- 2) LED d'affichage du statut

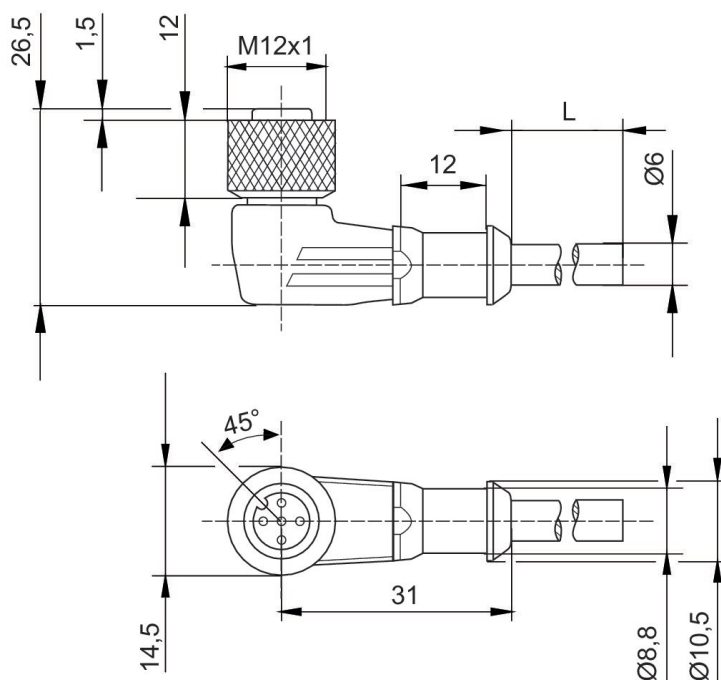
### Connecteur rond, Série CON-RD

Prise femelle  
 M12x1  
 à 5 pôles



Tension de service des équipements	Raccordement électrique 1, type	Raccordement électrique 1, taille du filetage	Raccordement électrique 2, type	Longueur câble [m]	Référence
48 V AC/DC	Prise femelle	M12x1	Extrémités de câble ouvertes	2.5	R419800109
48 V AC/DC	Prise femelle	M12x1	Extrémités de câble ouvertes	5	R419800110
48 V AC/DC	Prise femelle	M12x1	Extrémités de câble ouvertes	10	R419800546

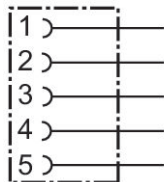
#### Dimensions



L = longueur

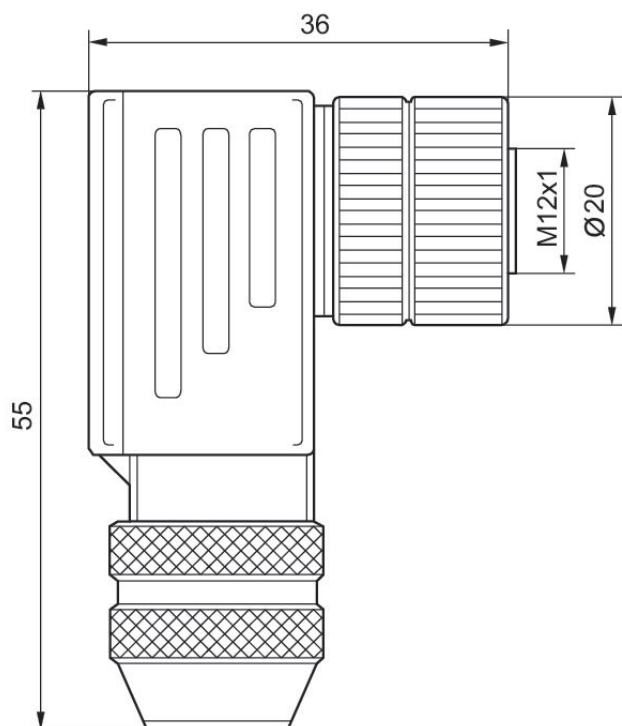
## Connecteur rond, Série CON-RD

Prise femelle  
M12x1  
à 5 pôles



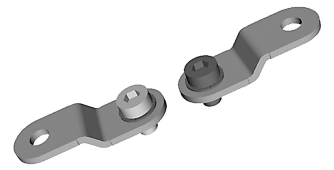
Tension de service des équipements	Raccordement électrique 1, type	Raccordement électrique 1, taille du filetage	Référence
48 V AC/DC	Prise femelle	M12x1	1824484029

### Dimensions

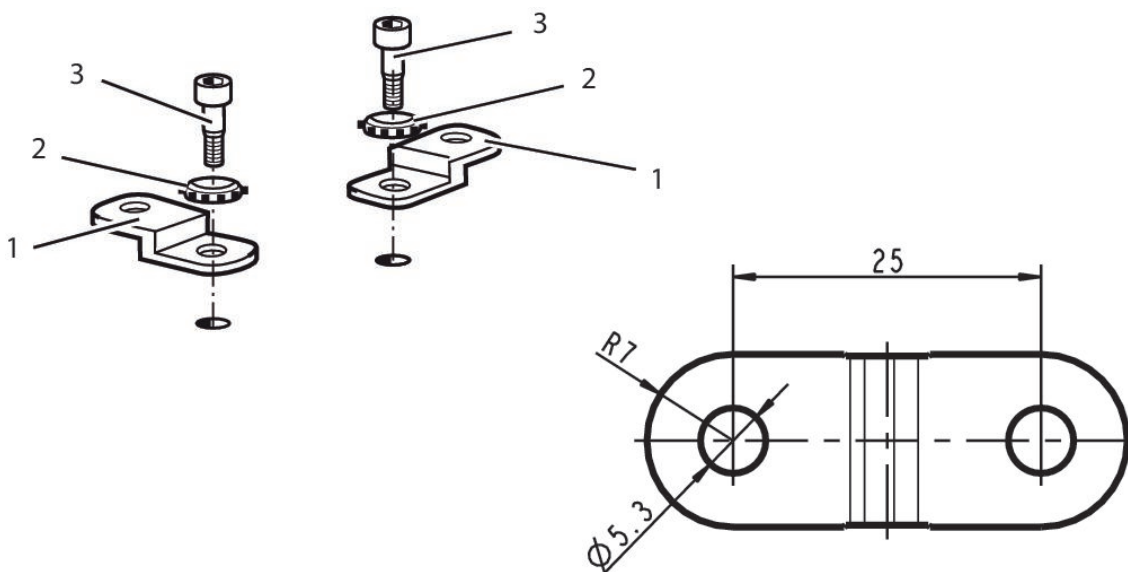


## Kit de fixation, Pour plaque de montage

ED02  
EV03



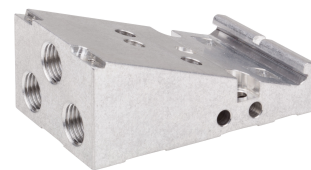
Référence
R414002582



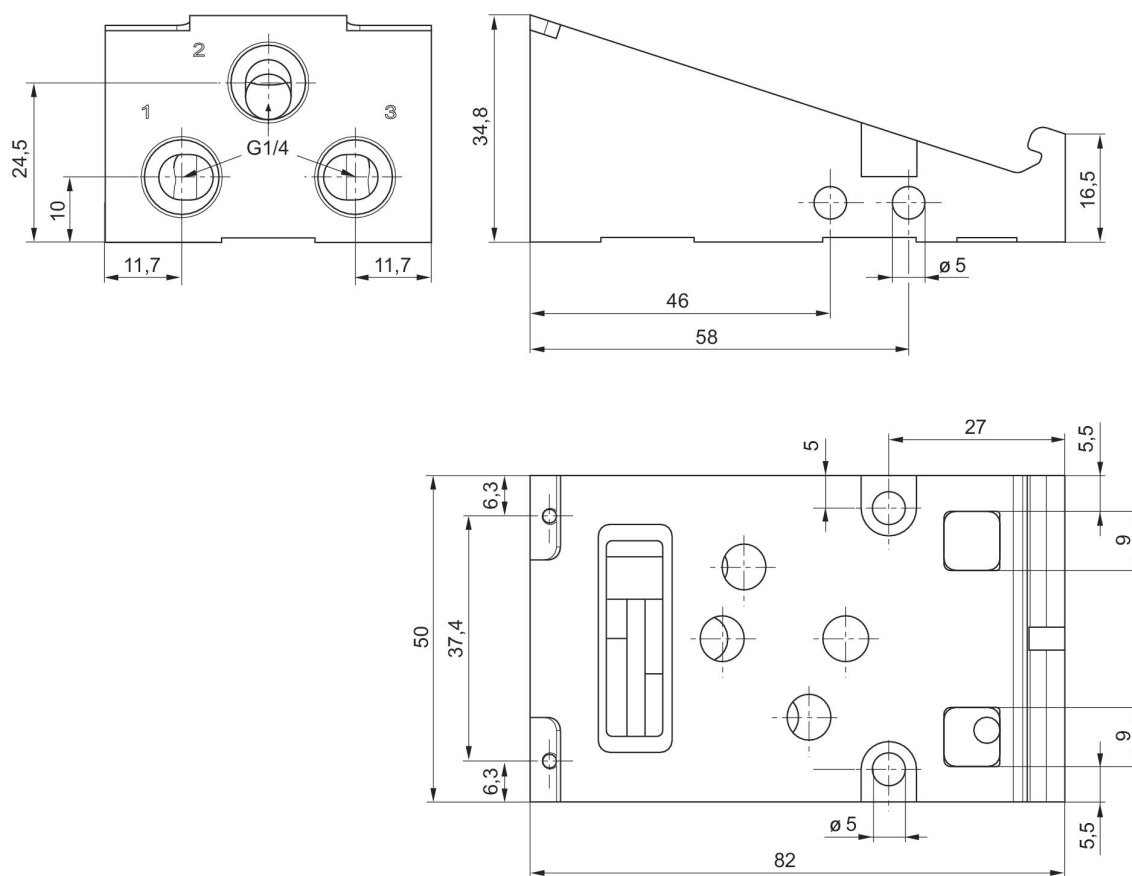
- 1) Tôle de fixation
- 2) Bague à molette
- 3) Vis de fixation Couple de serrage : 6 Nm

**Embase**

EV03



Raccord fileté	Référence
G 1/4	R414007542



# Efficient pneumatic solutions, our program: cylinders and drives, valves and valve systems, air supply management



Visit us: [Emerson.com/Aventics](https://www.emerson.com/Aventics)

Your local contact: [Emerson.com/contactus](https://www.emerson.com/contactus)



[Emerson.com](https://www.emerson.com)



[Facebook.com/EmersonAutomationSolutions](https://www.facebook.com/EmersonAutomationSolutions)



[LinkedIn.com/company/Emerson-Automation-Solutions](https://www.linkedin.com/company/Emerson-Automation-Solutions)



[Twitter.com/EMR\\_Automation](https://twitter.com/EMR_Automation)

An example configuration is depicted on the title page. The delivered product may thus vary from that in the illustration. Subject to change. This Document, as well as the data, specifications and other information set forth in it, are the exclusive property of AVENTICS GmbH. It may not be reproduced or given to third parties without its consent. Only use the AVENTICS products shown in industrial applications. Read the product documentation completely and carefully before using the product. Observe the applicable regulations and laws of the respective country. When integrating the product into applications, note the system manufacturer's specifications for safe use of the product. The data specified only serve to describe the product. No statements concerning a certain condition or suitability for a certain application can be derived from our information. The information given does not release the user from the obligation of own judgment and verification. It must be remembered that the products are subject to a natural process of wear and aging.

The Emerson logo is a trademark and service mark of Emerson Electric Co. Brand logotype are registered trademarks of one of the Emerson family of companies. All other marks are the property of their respective owners. © 2019 Emerson Electric Co. All rights reserved.



**CONSIDER IT SOLVED™**