

Serie NR01



Serie NR01

Dank vieler Anschlussoptionen sind AVENTICS Rückschlagventile der Serie NR01 individuell einschraubbar und auch für den direkten Einbau in der Leitung geeignet.

- $Q_n = 40 \text{ l/min} \dots 7950 \text{ l/min}$



Produktübersicht

	Seite
Rückschlagventil	
Rückschlagventil, Serie NR01..... einschraubbar - Außengewinde	4
Rückschlagventil, Serie NR01..... einschraubbar - wärmebeständig - Außengewinde	6
Rückschlagventil, Serie NR01..... einschraubbar - Außengewinde	8
Rückschlagventil, Serie NR01..... Steckanschluss	10
Rückschlagventil, Serie NR01.....	12
Rückschlagventil, Serie NR01..... Leitungseinbau - Innengewinde	14

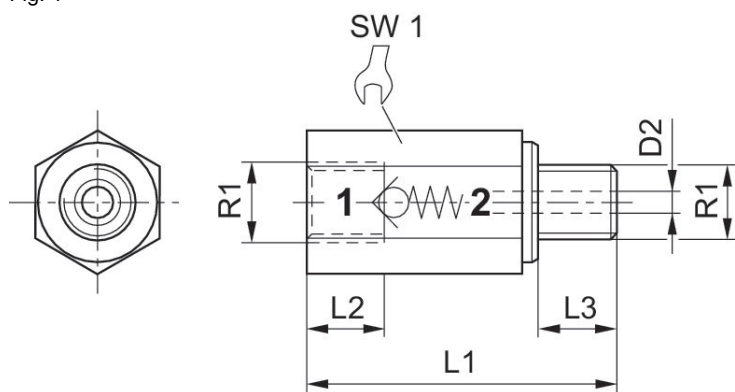
Rückschlagventil, Serie NR01

Typ Druckluftanschluss: Innengewinde
 Typ Druckluftanschluss 2: Außengewinde
 Umgebungstemperatur min./max.: -10 °C ... 70 °C
 Mediumtemperatur min./max.: -10 °C ... 70 °C
 Betriebsdruck min./max.: 0.2 bar ... 10 bar



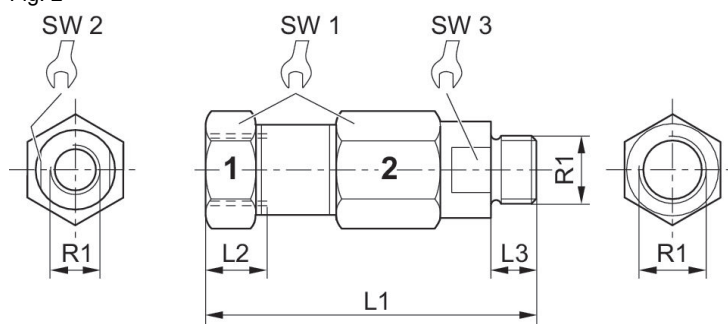
Druckluftanschluss 1	Druckluftanschluss 2	Nenndurchfluss Qn 1 zu 2 [l/min]	Werkstoff Gehäuse	Abb.	Materialnummer
M5	M5	40	Messing	Fig. 1	0821003005
G 1/8	G 1/8	920	Messing	Fig. 2	0821003001
G 1/4	G 1/4	1600	Messing	Fig. 2	0821003002
G 1/2	G 1/2	3500	Messing	Fig. 2	0821003003

Fig. 1



	R1	L1	L2	L3	D2	SW1
0821003005	M5	20	5	5	2	8

Fig. 2



	R1	L1	L2	L3	SW1	SW2	SW3
0821003001	G 1/8	53	8	6	-	14	14
0821003002	G 1/4	66	12	9	19	-	17
0821003003	G 1/2	81	21	12	27	-	24

Rückschlagventil, Serie NR01

Typ Druckluftanschluss: Innengewinde

Typ Druckluftanschluss 2: Außengewinde

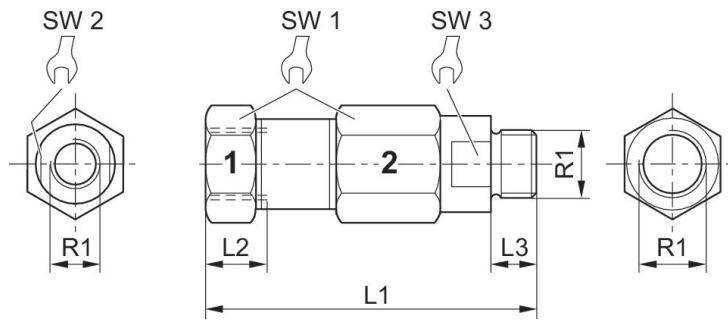
Umgebungstemperatur min./max.: 0 °C ... 150 °C

Mediumtemperatur min./max.: 0 °C ... 150 °C

Betriebsdruck min./max.: 0.2 bar ... 10 bar



Druckluftanschluss 1	Druckluftanschluss 2	Nenndurchfluss Qn 1 zu 2 [l/min]	Werkstoff Gehäuse	Materialnummer
G 1/8	G 1/8	920	Messing	0821003004
G 1/4	G 1/4	1600	Messing	0821003017
G 1/2	G 1/2	3500	Messing	0821003018



Abmessungen

	R1	L1	L2	L3	SW1	SW2	SW3
0821003004	G 1/8	53	8	6	-	14	14
0821003017	G 1/4	66	12	9	19	-	17
0821003018	G 1/2	81	21	12	27	-	24

Rückschlagventil, Serie NR01

Typ Druckluftanschluss: Steckanschluss

Typ Druckluftanschluss 2: Außengewinde

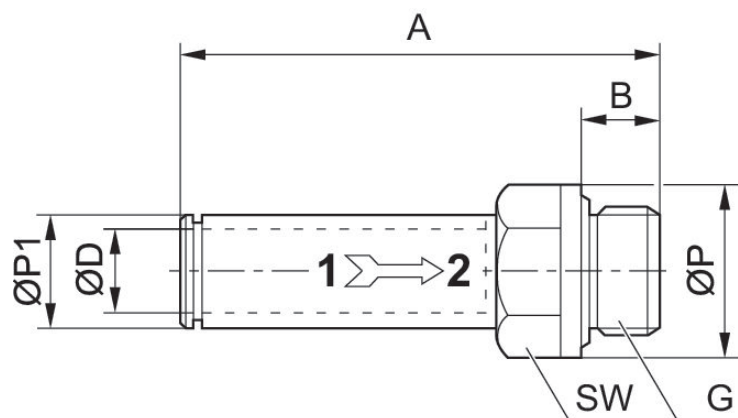
Umgebungstemperatur min./max.: -10 °C ... 70 °C

Mediumtemperatur min./max.: -10 °C ... 70 °C

Betriebsdruck min./max.: 0.2 bar ... 10 bar



Druckluftanschluss 1	Druckluftanschluss 2	Nenndurchfluss Qn 1 zu 2 [l/min]	Werkstoff Gehäuse	Materialnummer
Ø 4	M5	190	Messing	1823373103
Ø 4	G 1/8	250	Messing	1823373104
Ø 6	G 1/8	530	Messing	1823373105
Ø 6	G 1/4	530	Messing	1823373106
Ø 8	G 1/8	810	Messing	1823373107
Ø 8	G 1/4	950	Messing	1823373108
Ø 12	G 1/2	4300	Messing	1823373111
Ø 14	G 1/2	5100	Messing	1823373112



	G	Ø D	A	B	Ø P	Ø P1	SW
1823373103	M5	4	35	4	9	8	9
1823373104	G 1/8	4	28.5	6	10	13	11
1823373105	G 1/8	6	35	6	12	13	13
1823373107	G 1/8	8	36	6	14	13	15
1823373106	G 1/4	6	37	8	12	16	14
1823373108	G 1/4	8	37	8	14	16	16
1823373111	G 1/2	12	44	10	19	25	22
1823373112	G 1/2	14	50.5	-	22	25	25

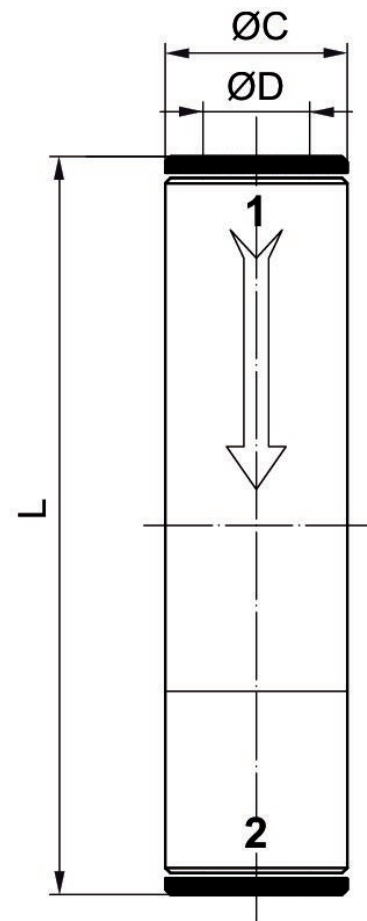
Rückschlagventil, Serie NR01

Typ Druckluftanschluss: Steckanschluss
 Typ Druckluftanschluss 2: Steckanschluss
 Umgebungstemperatur min./max.: -20 °C ... 70 °C
 Mediumtemperatur min./max.: -20 °C ... 70 °C
 Betriebsdruck min./max.: 0.2 bar ... 10 bar



Druckluftanschluss 1	Druckluftanschluss 2	Nenndurchfluss Qn 1 zu 2 [l/min]	Werkstoff Gehäuse	Materialnummer
Ø 4	Ø 4	195	Messing	0821003020
Ø 6	Ø 6	495	Messing	0821003021
Ø 8	Ø 8	975	Messing	0821003022

Abmessungen



	ØD	ØC	L
0821003020	4	9	44.5
0821003021	6	11	50
0821003022	8	13	53.5

Rückschlagventil, Serie NR01

Druckluftanschluss: Innengewinde

Umgebungstemperatur min./max.: -10 °C ... 60 °C

Mediumtemperatur min./max.: -10 °C ... 60 °C



Druckluftanschluss 1	Druckluftanschluss 2	Nenn-durchfluss Qn 1 zu 2 [l/min]	Werkstoff Gehäuse	Abb.	Materialnummer
G 1/8	G 1/8	230	Messing	Fig. 1	5340981000
G 1/4	G 1/4	1050	Messing	Fig. 2	5340981100
G 3/8	G 3/8	1650	Messing	Fig. 2	5340981200
G 1/2	G 1/2	2200	Messing	Fig. 3	5340981300
G 3/4	G 3/4	6200	Messing	Fig. 2	5340981400

Fig. 1

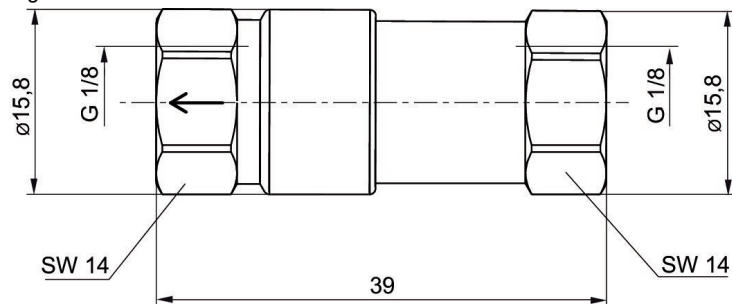


Fig. 2

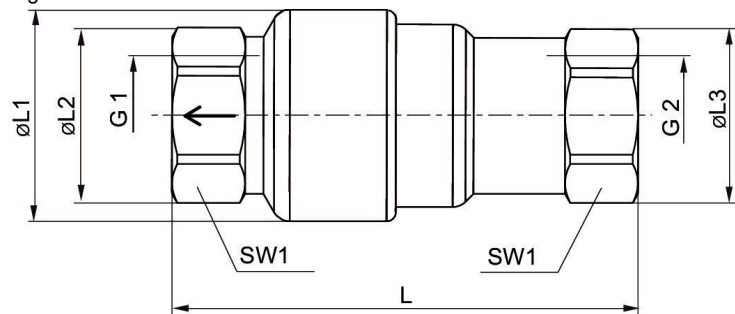
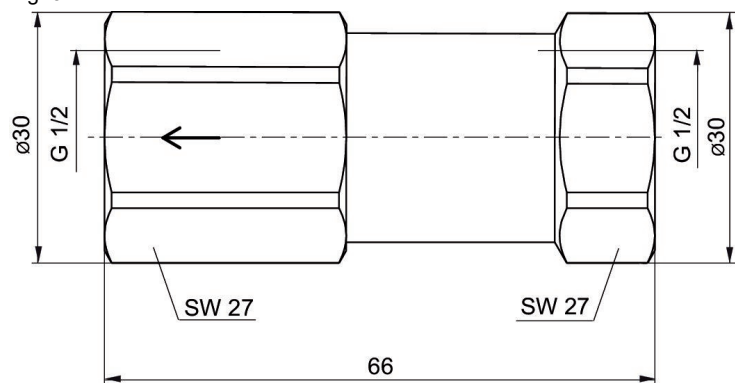


Fig. 3



Materialnummer	G1	G2	L	L1	L2	L3	SW1
5340981100	G 1/4	G 1/4	51	23	19	19	17
5340981200	G 3/8	G 3/8	59.5	29	24.5	24.5	22
5340981400	G 3/4	G 3/4	77.5	39	35.8	35.8	32

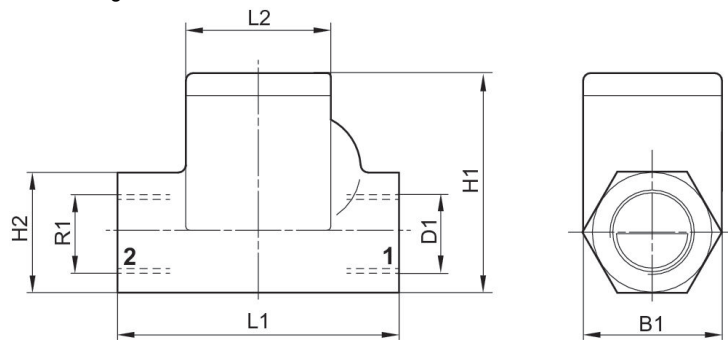
Rückschlagventil, Serie NR01

Typ Druckluftanschluss: Innengewinde
 Typ Druckluftanschluss 2: Innengewinde
 Umgebungstemperatur min./max.: 0 °C ... 60 °C
 Mediumtemperatur min./max.: 0 °C ... 60 °C
 Betriebsdruck min./max.: 0.1 bar ... 10 bar



Druckluftanschluss 1	Druckluftanschluss 2	Nenndurchfluss Qn 1 zu 2 [l/min]	Werkstoff Gehäuse	Materialnummer
G 3/4	G 3/4	7350	Aluminium-Guss	0821003007
G 1	G 1	7950	Aluminium-Guss	0821003008

Abmessungen







	R1	D1	B1	H1	H2	L1	L2
0821003007	G 3/4	G 3/4	50	74	41	100	51
0821003008	G 1	G 1	50	74	41	100	51

Efficient pneumatic solutions, our program:
cylinders and drives, valves and valve systems,
air supply management, proportional pressure
control valves



Visit us: www.Emerson.com/aventics
Your local contact: Emerson.com/contactus

-  Emerson.com
-  Facebook.com/EmersonAutomationSolutions
-  LinkedIn.com/company/Emerson-Automation-Solutions
-  Twitter.com/EMR_Automation



The Emerson logo is a trademark and service mark of Emerson Electric Co. AVENTICS is a registered trademark of one of the Emerson family of companies. All other trademarks are the property of their respective owners. © 2020 Emerson Electric Co. All rights reserved.



CONSIDER IT SOLVED™