

Serie CC04



AVENTICS™

Serie CC04


EMERSON™

Válvulas antirretorno AVENTICS serie CC04

Las válvulas antirretorno AVENTICS serie CC están diseñadas para caudales nominales de 70 a 1950 l/min. Las diferentes versiones están disponibles con un adaptador a presión o una rosca interna.

- $Q_n = 70 \text{ l/min} \dots 1950 \text{ l/min}$



Vista general del producto

Estrangulación (de aire de salida)

Válvula estranguladora antirretorno, Serie CC04.....	4
estrangulación (de aire de salida) - 2 > 1 - rosca exterior	
Válvula estranguladora antirretorno, Serie CC04.....	6
estrangulación (de aire de salida) - ajuste del estrangulador mediante tornillo moleteado - 2 > 1 - rosca exterior	
Válvula estranguladora antirretorno, Serie CC04.....	8
estrangulación (de aire de salida) - ajuste del estrangulador mediante tornillo moleteado - 2 > 1 - rosca exterior	
Válvula estranguladora antirretorno, Serie CC04.....	10
estrangulación (de aire de salida) - 2 > 1 - casquillo enchufable	

Estrangulamiento del aire de entrada

Válvula estranguladora antirretorno, Serie CC04.....	12
estrangulamiento del aire de entrada - 1 > 2 - rosca exterior	
Válvula estranguladora antirretorno, Serie CC04.....	14
estrangulamiento del aire de entrada - 1 > 2 - casquillo enchufable	

Tornillo de ranura

Válvula estranguladora antirretorno, Serie CC04.....	16
estrangulación (de aire de salida) - 2 > 1 - rosca exterior	
Válvula estranguladora antirretorno, Serie CC04.....	20
estrangulamiento del aire de entrada - 1 > 2 - rosca exterior	

Válvula estranguladora antirretorno, Serie CC04

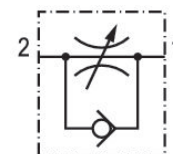
: 2 > 1

Tipo: estrangulación (de aire de salida)

Tipo de conexión de aire comprimido 1: Racor instantáneo

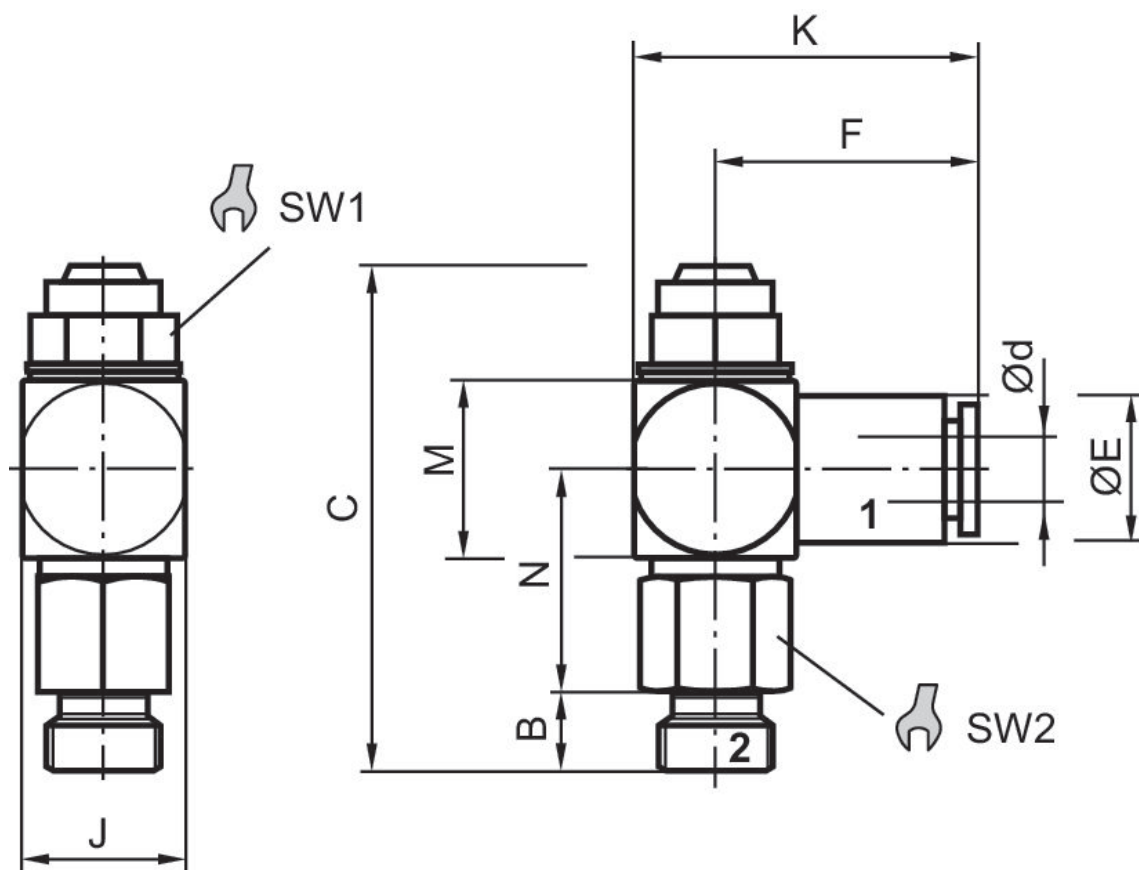
Temperatura ambiental min./max.: -10 °C ... 70 °C

Presión de funcionamiento mín/máx: 0.5 bar ... 10 bar



Conexión de aire comprimido 1	Tipo de conexión de aire comprimido 1	Conexión de aire comprimido 2	Tipo de conexión de aire comprimido 2	Agujero de estrangulación [mm]	Caudal nominal Qn 2 a la 1 [l/min]	N° de material
Ø 4	Racor instantáneo	M7	rosca exterior	1.5	85	2540104070
Ø 6	Racor instantáneo	M7	rosca exterior	1.5	85	2540106070

Dimensiones



N° de material	Orificio 1	Orificio 2	B	C	Ød	ØE	F	J	K
2540104070	Ø 4	M7	5	31	4	9	16	11	21
2540106070	Ø 6	M7	5	31	6	11	16.5	11	21.5

N° de material	M	N	SW1	SW2
2540104070	11	13.5	8	10
2540106070	11	13.5	8	10

Válvula estranguladora antirretorno, Serie CC04

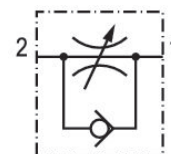
: 2 > 1

Tipo: estrangulación (de aire de salida)

Tipo de conexión de aire comprimido 1: Racor instantáneo

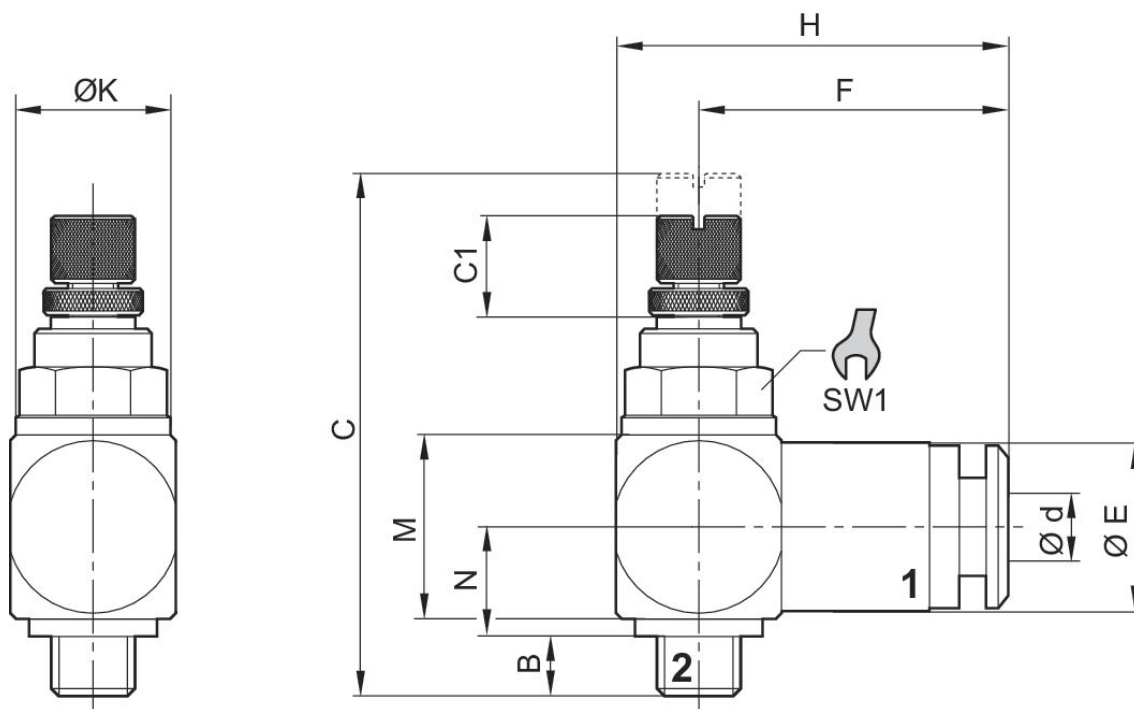
Temperatura ambiental min./max.: -10 °C ... 70 °C

Presión de funcionamiento mín/máx: 0.5 bar ... 10 bar



Conexión de aire comprimido 1	Tipo de conexión de aire comprimido 1	Conexión de aire comprimido 2	Tipo de conexión de aire comprimido 2	Agujero de estrangulación [mm]	Caudal nominal Qn 2 a la 1 [l/min]	N° de material
Ø 4	Racor instantáneo	M5	rosca exterior	1.5	85	0821200128
Ø 6	Racor instantáneo	M5	rosca exterior	1.5	85	0821200129

Dimensiones



ajuste del estrangulador mediante tornillo moleteado

N° de material	Orificio 1	Orificio 2	B	C	C1	Ød	ØE	F	H
0821200128	$\text{Ø} 4$	M5	3.5	30.5	6	4	10	19	24
0821200129	$\text{Ø} 6$	M5	3.5	30.5	6	6	12	20	25

N° de material	K	M	N	SW1
0821200128	10	11	6.5	8
0821200129	10	11	6.5	8

Válvula estranguladora antirretorno, Serie CC04

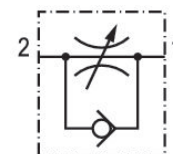
: 2 > 1

Tipo: estrangulación (de aire de salida)

Tipo de conexión de aire comprimido 1: Racor instantáneo

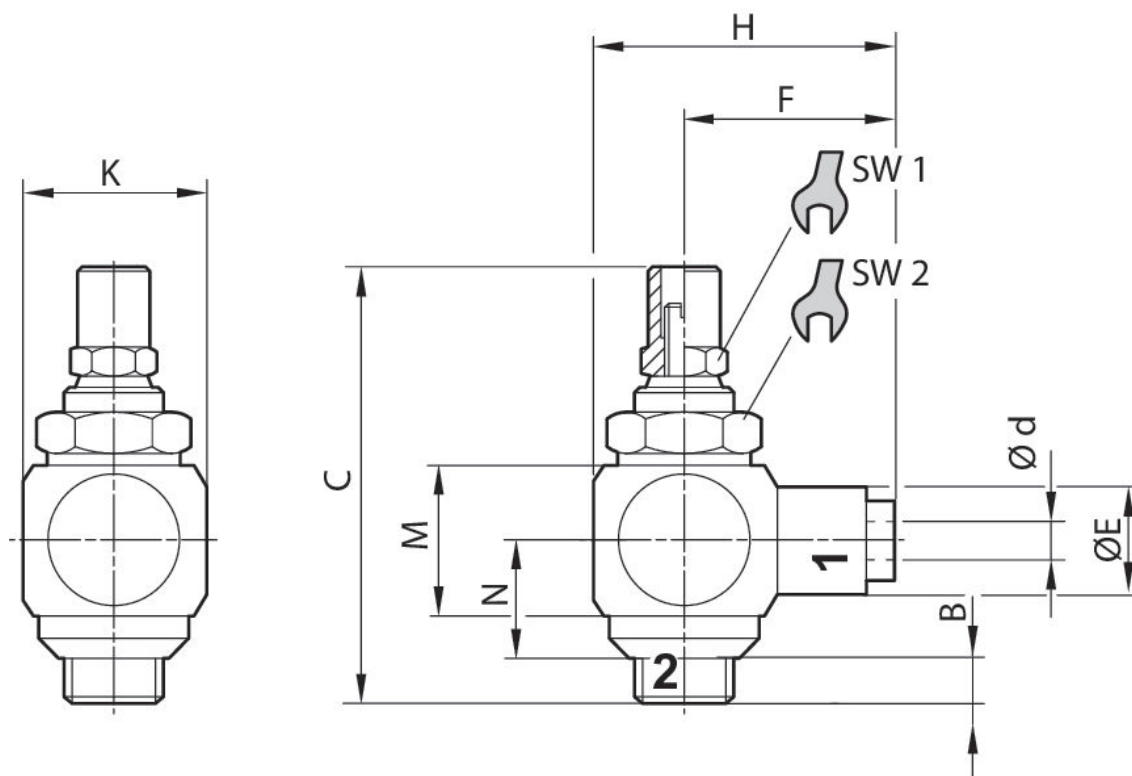
Temperatura ambiental min./max.: -10 °C ... 70 °C

Presión de funcionamiento mín/máx: 0.5 bar ... 10 bar



Conexión de aire comprimido 1	Tipo de conexión de aire comprimido 1	Conexión de aire comprimido 2	Tipo de conexión de aire comprimido 2	Agujero de estrangulación [mm]	Caudal nominal Qn 2 a la 1 [l/min]	N° de material
Ø 4	Racor instantáneo	G 1/8	rosca exterior	3	360	0821200192
Ø 6	Racor instantáneo	G 1/8	rosca exterior	3	360	0821200194
Ø 6	Racor instantáneo	G 1/4	rosca exterior	4.5	540	0821200196

Dimensiones



1) En caso de estrangulamiento del aire de entrada de cuerpo de válvula con ranura de identificación. 2) junta de plástico

N° de material	Orificio 1	Orificio 2	B	C	Ød	ØE	F	H	K
0821200192	Ø 4	G 1/8	6.5	45	4	11	23	30.5	10
0821200194	Ø 6	G 1/8	6.5	45	6	13	23	30.5	10
0821200196	Ø 6	G 1/4	9	51.5	6	13	25.5	35.5	20

N° de material	M	N	SW1	SW2
0821200192	16	9.5	7	13
0821200194	16	9.5	7	13
0821200196	16	10.5	10	16

Válvula estranguladora antirretorno, Serie CC04

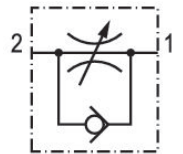
: 2 > 1

Tipo: estrangulación (de aire de salida)

Tipo de conexión de aire comprimido 1: Racor instantáneo

Temperatura ambiental min./max.: -10 °C ... 70 °C

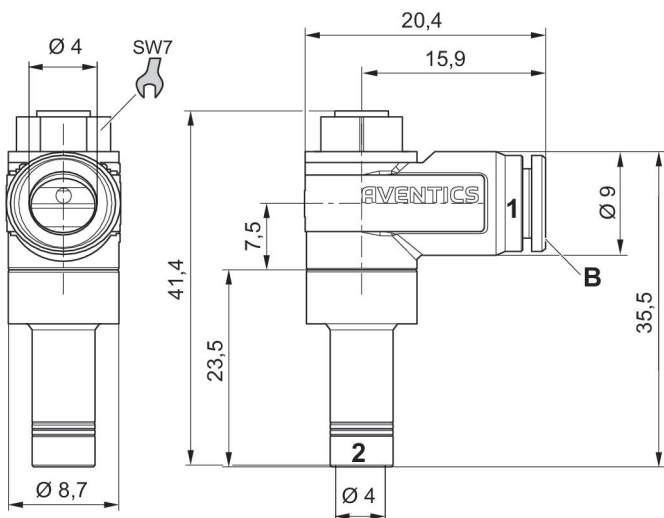
Presión de funcionamiento mín/máx: 0.5 bar ... 10 bar



Conexión de aire comprimido 1	Tipo de conexión de aire comprimido 1	Conexión de aire comprimido 2	Tipo de conexión de aire comprimido 2	Agujero de estrangulación [mm]	Caudal nominal Qn 2 a la 1 [l/min]	N° de material
Ø 4	Racor instantáneo	Ø 4	casquillo enchufable	2	95	R412007408
Ø 6	Racor instantáneo	Ø 6	casquillo enchufable	2	95	R412007409
Ø 6	Racor instantáneo	Ø 6	casquillo enchufable	3.5	360	R412007400
Ø 8	Racor instantáneo	Ø 8	casquillo enchufable	3.5	360	R412007401
Ø 10	Racor instantáneo	Ø 10	casquillo enchufable	4.5	540	R412007402

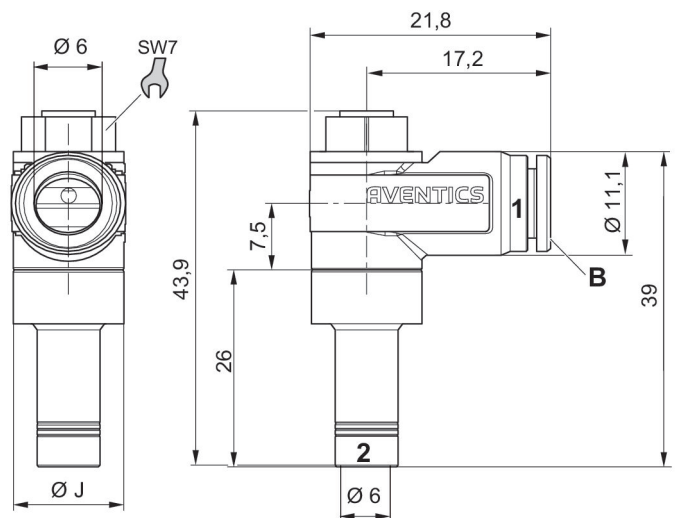
R412007408

Dimensiones en mm



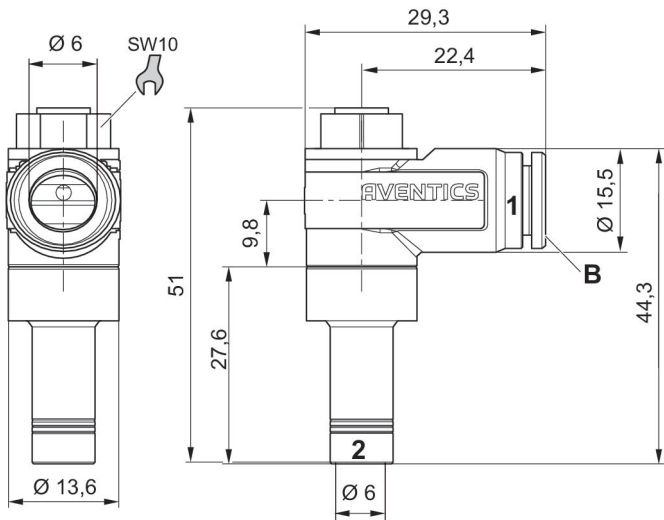
R412007409

Dimensiones en mm



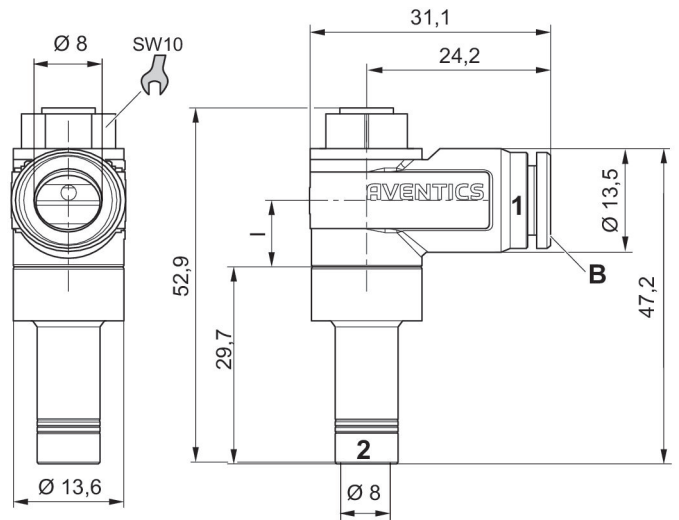
R412007400

Dimensiones en mm



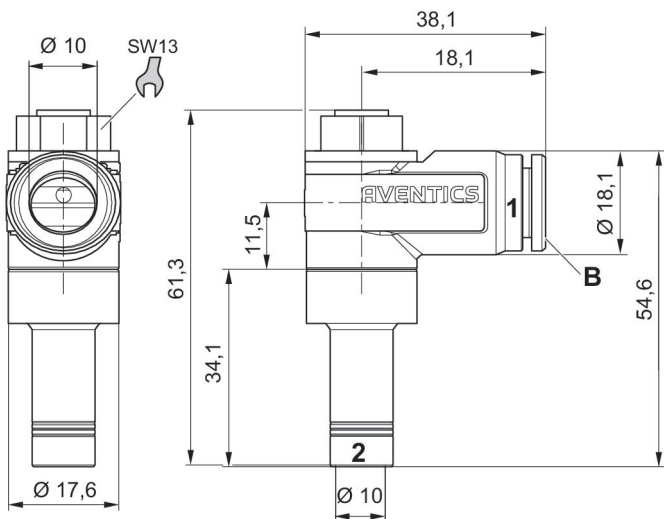
R412007401

Dimensiones en mm



R412007402

Dimensiones en mm



Válvula estranguladora antirretorno, Serie CC04

: 1 > 2

Tipo: estrangulamiento del aire de entrada

Tipo de conexión de aire comprimido 1: Racor instantáneo

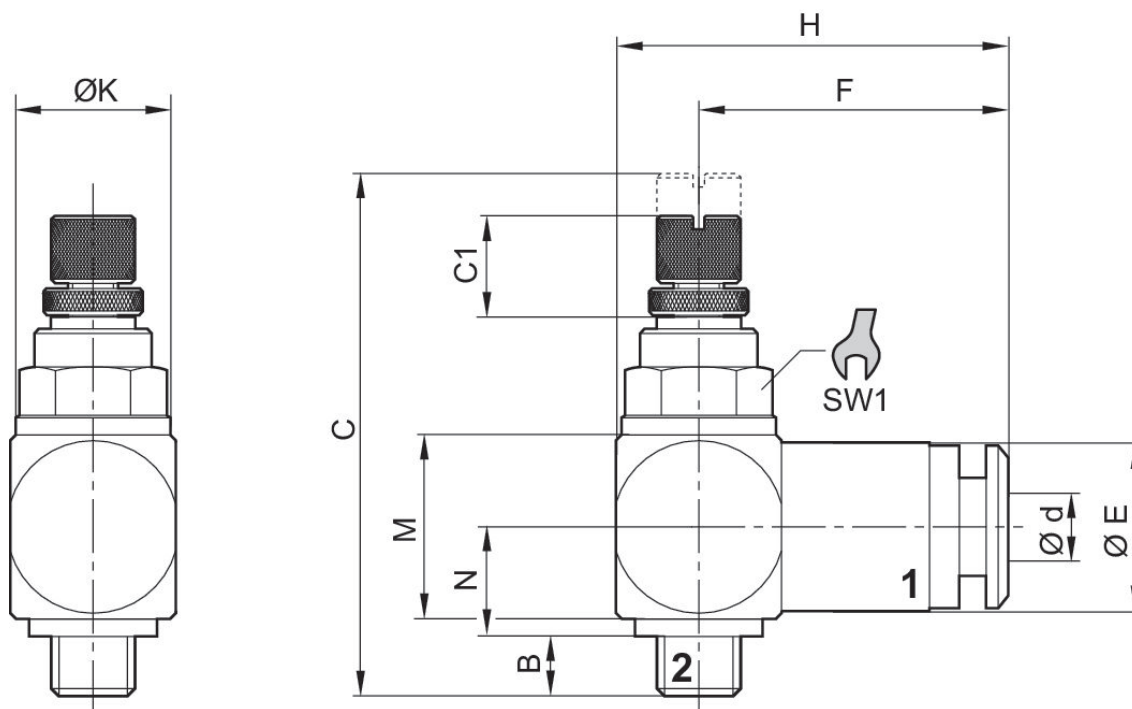
Temperatura ambiental min./max.: -10 °C ... 70 °C

Presión de funcionamiento mín/máx: 0.5 bar ... 10 bar



Conexión de aire comprimido 1	Tipo de conexión de aire comprimido 1	Conexión de aire comprimido 2	Tipo de conexión de aire comprimido 2	Agujero de estrangulación [mm]	Caudal nominal Qn 1 a la 2 [l/min]	N° de material
Ø 4	Racor instantáneo	M5	rosca exterior	1.5	85	0821200149
Ø 6	Racor instantáneo	M5	rosca exterior	1.5	85	0821200234

Dimensiones



ajuste del estrangulador mediante tornillo moleteado

N° de material	Orificio 1	Orificio 2	B	C	C1	Ød	ØE	F	H
0821200149	$\text{Ø} 4$	M5	3.5	30.5	6	4	10	19	24
0821200234	$\text{Ø} 6$	M5	3.5	30.5	6	6	12	20	25

N° de material	K	M	N	SW1
0821200149	10	11	6.5	8
0821200234	10	11	6.5	8

Válvula estranguladora antirretorno, Serie CC04

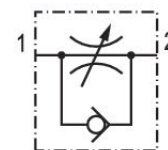
: 1 > 2

Tipo: estrangulamiento del aire de entrada

Tipo de conexión de aire comprimido 1: Racor instantáneo

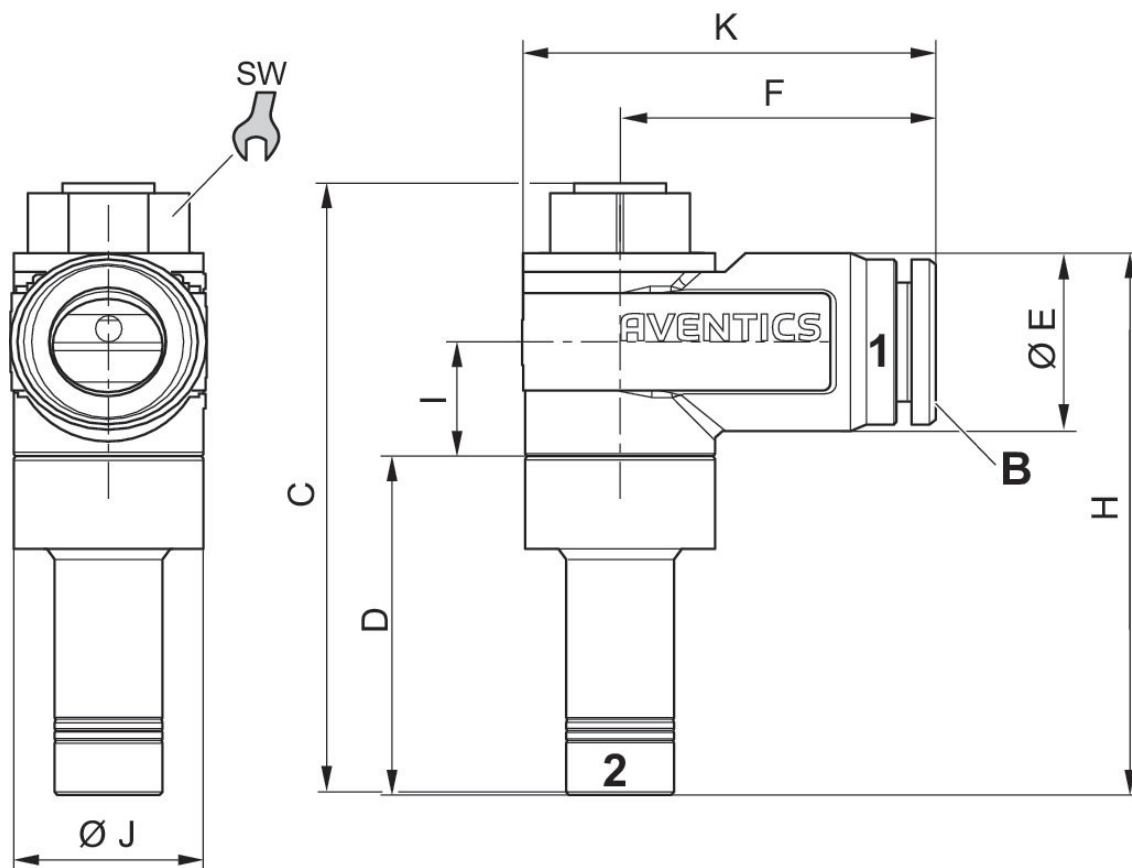
Temperatura ambiental min./max.: -10 °C ... 70 °C

Presión de funcionamiento mín/máx: 0.5 bar ... 10 bar



Conexión de aire comprimido 1	Tipo de conexión de aire comprimido 1	Conexión de aire comprimido 2	Tipo de conexión de aire comprimido 2	Agujero de estrangulación [mm]	Caudal nominal Qn 1 a la 2 [l/min]	N° de material
Ø 4	Racor instantáneo	Ø 4	casquillo enchufable	2	95	R412007410
Ø 6	Racor instantáneo	Ø 6	casquillo enchufable	2	95	R412007411
Ø 6	Racor instantáneo	Ø 6	casquillo enchufable	3.5	360	R412007404
Ø 8	Racor instantáneo	Ø 8	casquillo enchufable	3.5	360	R412007405
Ø 10	Racor instantáneo	Ø 10	casquillo enchufable	4.5	540	R412007406

Dimensiones



N° de material	Orificio 1	Orificio 2	C	D	ØE	F	H	I	ØJ
R412007410	Ø 4	Ø 4	41,4	23,5	9	15,9	35,5	7,5	8,7
R412007411	Ø 6	Ø 6	43,9	26	11,1	17,2	39	7,5	8,7
R412007404	Ø 6	Ø 6	51	27,6	15,5	22,4	44,3	9,8	13,6
R412007405	Ø 8	Ø 8	52,9	29,7	13,5	24,2	47,2	9,8	13,6
R412007406	Ø 10	Ø 10	61,3	34,1	18,1	18,1	54,6	11,5	17,6

N° de material	K	SW
R412007410	20,4	7
R412007411	21,8	7
R412007404	29,3	10
R412007405	31,1	10
R412007406	38,1	13

Válvula estranguladora antirretorno, Serie CC04

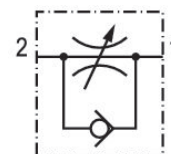
: 2 > 1

Tipo: estrangulación (de aire de salida)

Tipo de conexión de aire comprimido 1: Racor instantáneo

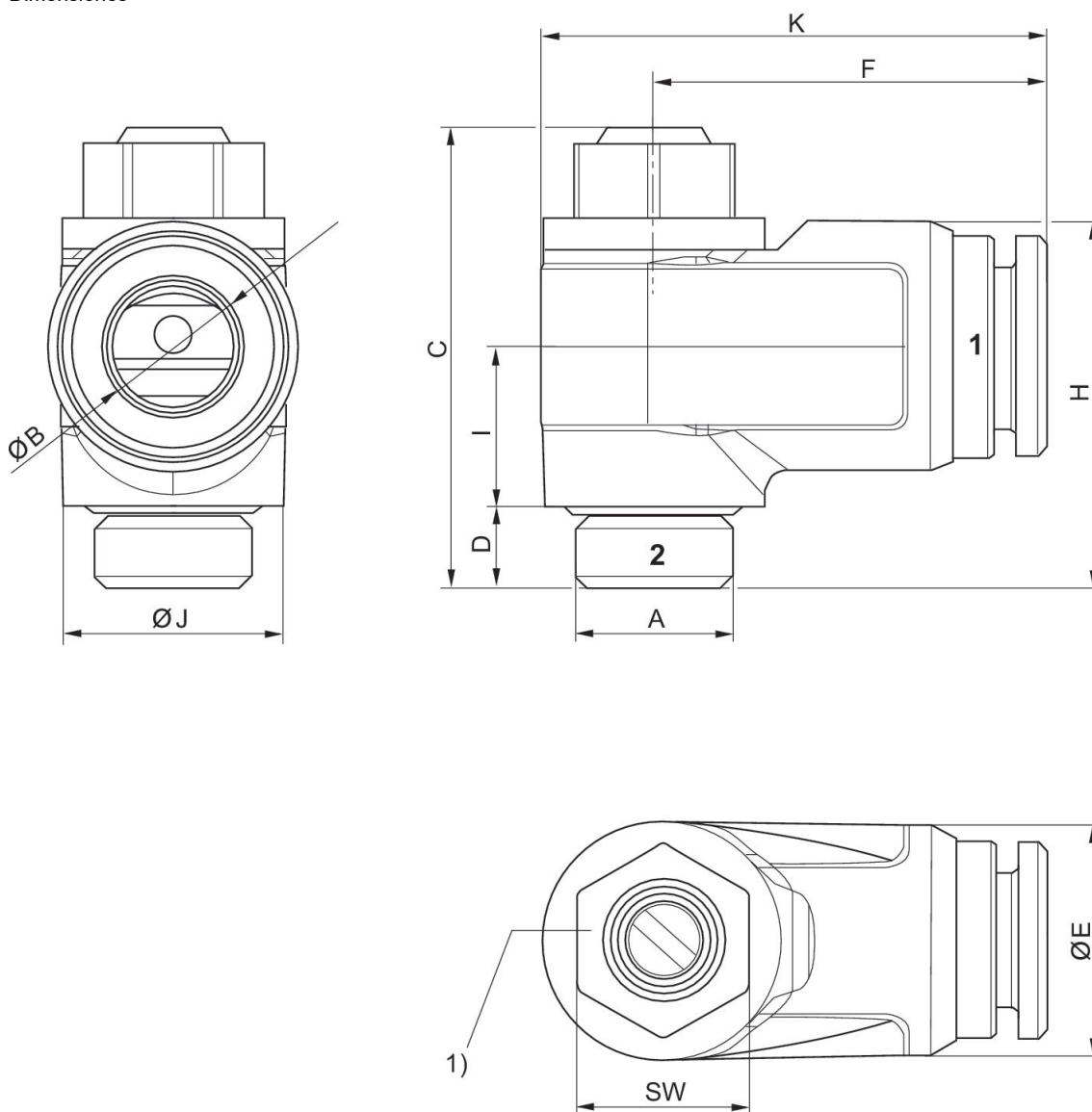
Temperatura ambiental min./max.: -10 °C ... 60 °C

Presión de funcionamiento mín/máx: 0.5 bar ... 10 bar



Conexión de aire comprimido 1	Tipo de conexión de aire comprimido 1	Conexión de aire comprimido 2	Tipo de conexión de aire comprimido 2	Agujero de estrangulación [mm]	Caudal nominal Qn 2 a la 1 [l/min]	Nº de material
Ø 4	Racor instantáneo	M5	rosca exterior	2	70	R412010564
Ø 4	Racor instantáneo	G 1/8	rosca exterior	3.5	150	R412010568
Ø 6	Racor instantáneo	M5	rosca exterior	2	110	R412010565
Ø 6	Racor instantáneo	G 1/8	rosca exterior	3.5	390	R412010569
Ø 6	Racor instantáneo	G 1/4	rosca exterior	4.5	390	R412010571
Ø 8	Racor instantáneo	G 1/8	rosca exterior	3.5	470	R412010570
Ø 8	Racor instantáneo	G 1/4	rosca exterior	4.5	490	R412010572
Ø 8	Racor instantáneo	G 3/8	rosca exterior	6.6	860	R412010574
Ø 10	Racor instantáneo	G 1/4	rosca exterior	4.5	520	R412010573
Ø 10	Racor instantáneo	G 3/8	rosca exterior	6.6	900	R412010575
Ø 10	Racor instantáneo	G 1/2	rosca exterior	6.6	1530	R412010577
Ø 12	Racor instantáneo	G 3/8	rosca exterior	6.6	960	R412010576
Ø 12	Racor instantáneo	G 1/2	rosca exterior	6.6	1850	R412010578

Dimensiones



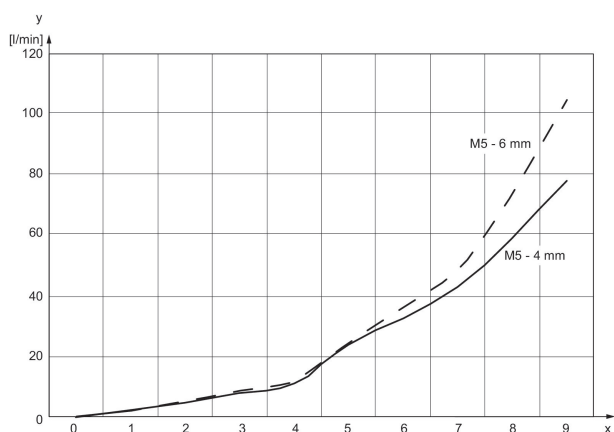
1) Par de apriete recomendado M_A: M 5: 1,1 Nm -0,2 G 1/8: 3,0 Nm -0,3 G 1/4: 6,0 Nm -0,6 G 3/8: 8,0 Nm -1,0 G 1/2: 10,0 Nm -1,0

Nº de material	Orificio 1	Orificio 2	Ø B	C	D	Ø E	F	K	H
R412010564	Ø 4	M5	4	21.8	4	9	15.9	20.4	12
R412010565	Ø 4	G 1/8	6	21.8	4	11.1	17.2	21.8	13
R412010568	Ø 6	M5	4	28.5	5.5	11.5	21.9	28.8	21
R412010569	Ø 6	G 1/8	6	28.5	5.5	13.5	22.4	29.3	21.7
R412010570	Ø 6	G 1/4	8	28.5	5.5	15.5	24.2	31.1	22.7
R412010571	Ø 8	G 1/8	6	33.6	6.5	13	24.3	33.5	25.3
R412010572	Ø 8	G 1/4	8	33.6	6.5	15.5	26.6	35.5	25.3
R412010573	Ø 8	G 1/4	10	33.6	6.5	18.1	29.2	38.1	26.7
R412010574	Ø 10	G 3/8	8	40.8	7	15.6	28.2	40.6	23.6
R412010575	Ø 10	G 3/8	10	40.8	7	19	32	43.3	33.5
R412010576	Ø 10	G 3/8	12	40.8	7	22.1	34.2	45.4	35.6
R412010577	Ø 12	G 1/2	10	47.8	8.3	19.2	34	47.7	41.1
R412010578	Ø 12	G 1/2	12	47.8	8.3	22	36.1	49.8	43.9

N° de material	l	Ø J	SW
R412010564	7.5	8.7	7
R412010565	7.5	8.7	7
R412010568	9.8	13.6	10
R412010569	9.8	13.6	10
R412010570	9.8	13.6	10
R412010571	12.8	17.6	13
R412010572	11.5	17.6	13
R412010573	11.5	17.6	13
R412010574	15.8	22.2	16
R412010575	16.4	22.2	16
R412010576	17.8	22.2	16
R412010577	20.3	26.6	18
R412010578	21.5	26.6	18

Diagrama de caudal

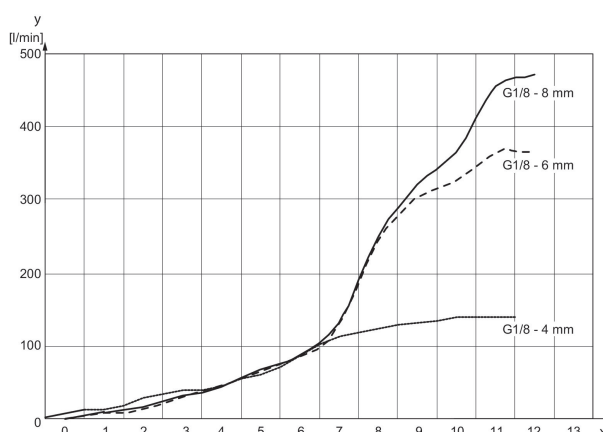
M5



x = vueltas del tornillo estrangulador y = caudal Qn

Diagrama de caudal

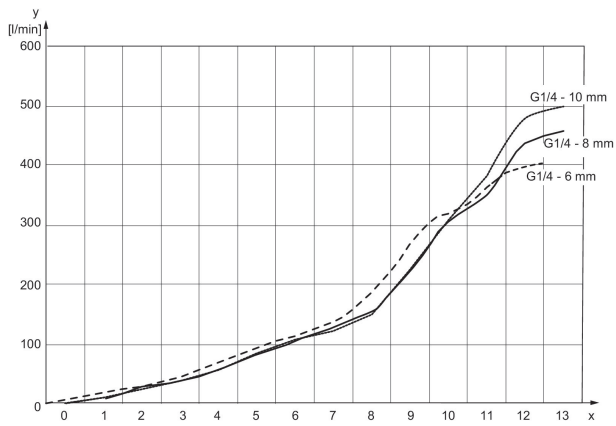
G 1/8



x = vueltas del tornillo estrangulador y = caudal Qn

Diagrama de caudal

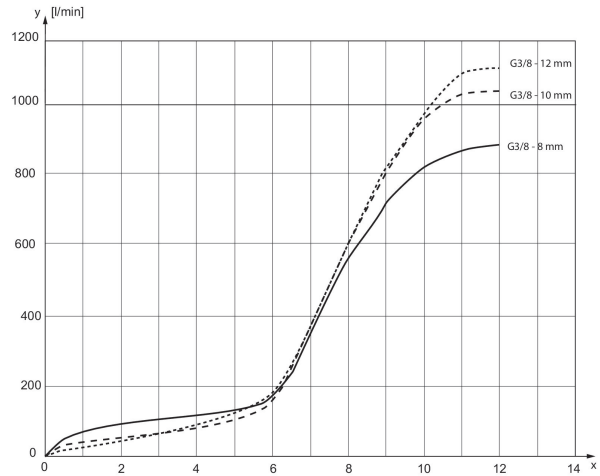
G 1/4



x = vueltas del tornillo estrangulador y = caudal Qn

Diagrama de caudal

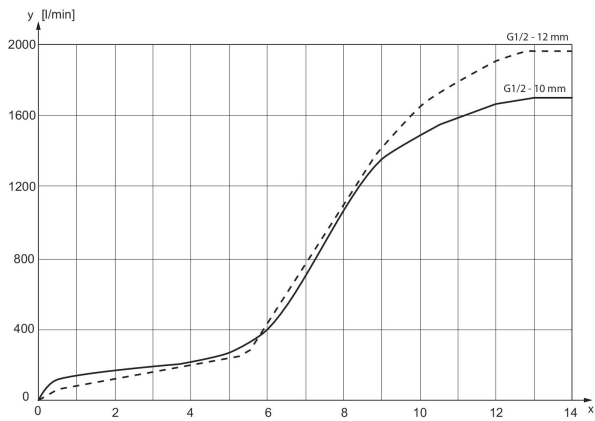
G 3/8



x = vueltas del tornillo estrangulador y = caudal Qn

Diagrama de caudal

G 1/2



x = vueltas del tornillo estrangulador y = caudal Qn

Válvula estranguladora antirretorno, Serie CC04

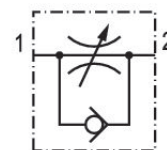
: 1 > 2

Tipo: estrangulamiento del aire de entrada

Tipo de conexión de aire comprimido 1: Racor instantáneo

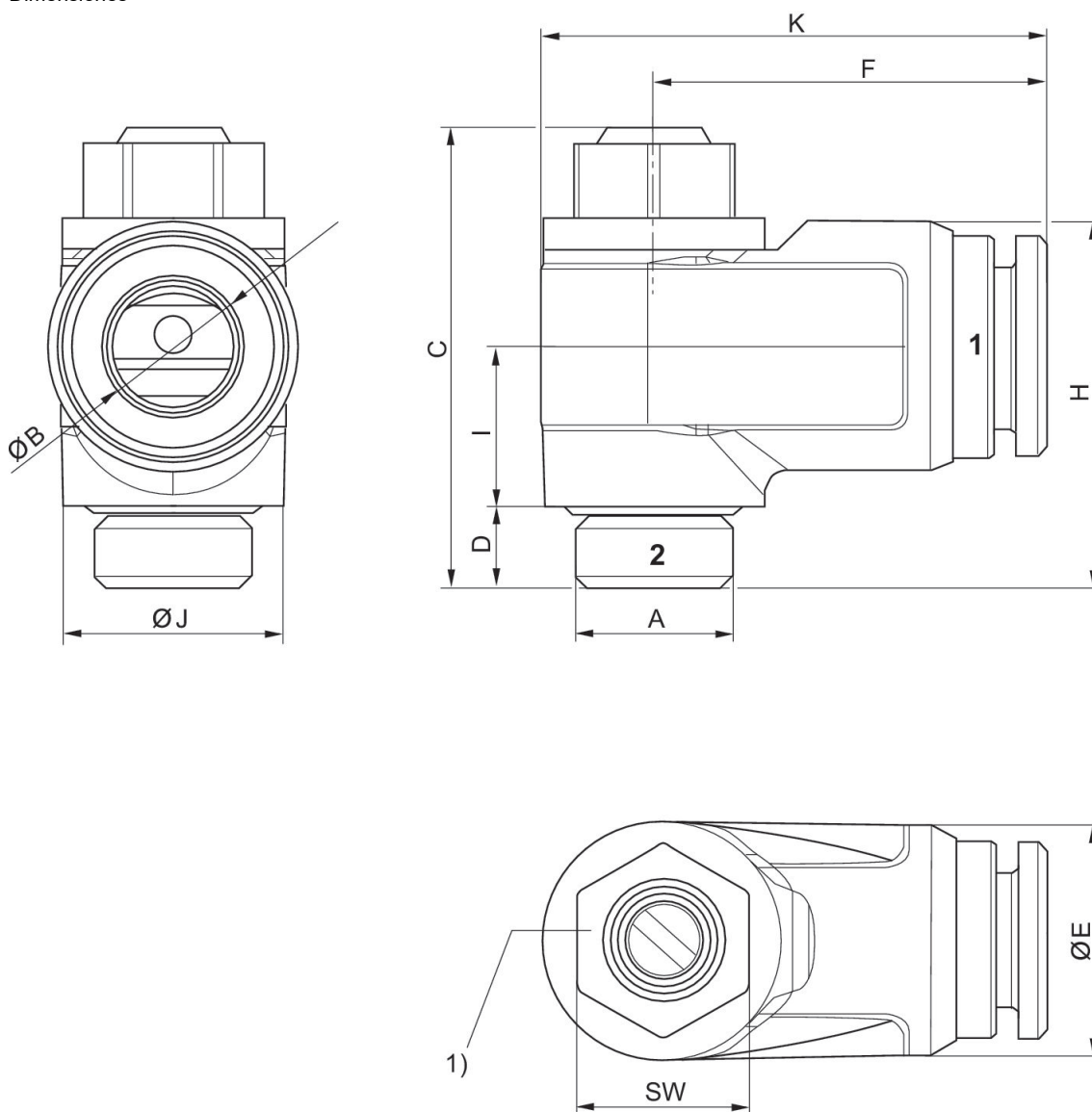
Temperatura ambiental min./max.: -10 °C ... 60 °C

Presión de funcionamiento mín/máx: 0.5 bar ... 10 bar



Conexión de aire comprimido 1	Tipo de conexión de aire comprimido 1	Conexión de aire comprimido 2	Tipo de conexión de aire comprimido 2	Agujero de estrangulación [mm]	Caudal nominal Qn 1 a la 2 [l/min]	N° de material
Ø 4	Racor instantáneo	M5	rosca exterior	2	70	R412010581
Ø 4	Racor instantáneo	G 1/8	rosca exterior	3.5	150	R412010585
Ø 6	Racor instantáneo	M5	rosca exterior	2	110	R412010582
Ø 6	Racor instantáneo	G 1/8	rosca exterior	3.5	390	R412010586
Ø 6	Racor instantáneo	G 1/4	rosca exterior	4.5	390	R412010588
Ø 8	Racor instantáneo	G 1/8	rosca exterior	3.5	470	R412010587
Ø 8	Racor instantáneo	G 1/4	rosca exterior	4.5	490	R412010589
Ø 8	Racor instantáneo	G 3/8	rosca exterior	6.6	870	R412010591
Ø 10	Racor instantáneo	G 1/4	rosca exterior	4.5	520	R412010590
Ø 10	Racor instantáneo	G 3/8	rosca exterior	6.6	1130	R412010592
Ø 10	Racor instantáneo	G 1/2	rosca exterior	6.6	1670	R412010594
Ø 12	Racor instantáneo	G 3/8	rosca exterior	6.6	1210	R412010593
Ø 12	Racor instantáneo	G 1/2	rosca exterior	6.6	1950	R412010595

Dimensiones



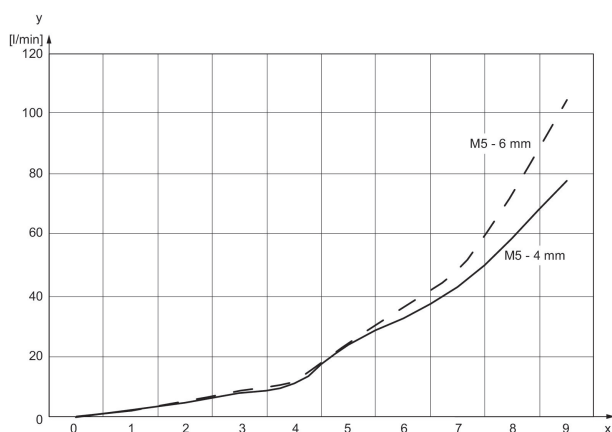
1) Par de apriete recomendado M_A: M 5: 1,1 Nm -0,2 G 1/8: 3,0 Nm -0,3 G 1/4: 6,0 Nm -0,6 G 3/8: 8,0 Nm -1,0 G 1/2: 10,0 Nm -1,0

Nº de material	Orificio 1	Orificio 2	Ø B	C	D	Ø E	F	K	H
R412010581	Ø 4	M5	4	21.8	4	9	15.9	20.4	12
R412010582	Ø 6	M5	6	21.8	4	11.1	17.2	21.8	13
R412010585	Ø 4	G 1/8	4	28.5	5.5	11.5	21.9	28.8	21
R412010586	Ø 6	G 1/8	6	28.5	5.5	13.5	22.4	29.3	21.7
R412010587	Ø 8	G 1/8	8	28.5	5.5	15.5	24.2	31.1	22.7
R412010588	Ø 6	G 1/4	6	33.6	6.5	13	24.3	33.5	25.3
R412010589	Ø 8	G 1/4	8	33.6	6.5	15.5	26.6	35.5	25.3
R412010590	Ø 10	G 1/4	10	33.6	6.5	18.1	29.2	38.1	26.7
R412010591	Ø 8	G 3/8	8	40.8	7	15.6	28.2	40.6	23.6
R412010592	Ø 10	G 3/8	10	40.8	7	19	32	43.3	33.5
R412010593	Ø 12	G 3/8	12	40.8	7	22.1	34.2	45.4	35.6
R412010594	Ø 10	G 1/2	10	47.8	8.3	19.2	34	47.7	41.4
R412010595	Ø 12	G 1/2	12	47.8	8.3	22	36.1	49.8	43.9

N° de material	l	Ø J	SW
R412010581	7.5	8.7	7
R412010582	7.5	8.7	7
R412010585	9.8	13.6	10
R412010586	9.8	13.6	10
R412010587	9.8	13.6	10
R412010588	12.8	17.6	13
R412010589	11.5	17.6	13
R412010590	11.5	17.6	13
R412010591	15.8	22.2	16
R412010592	16.4	22.2	16
R412010593	17.8	22.2	16
R412010594	20.3	26.6	18
R412010595	21.5	26.6	18

Diagrama de caudal

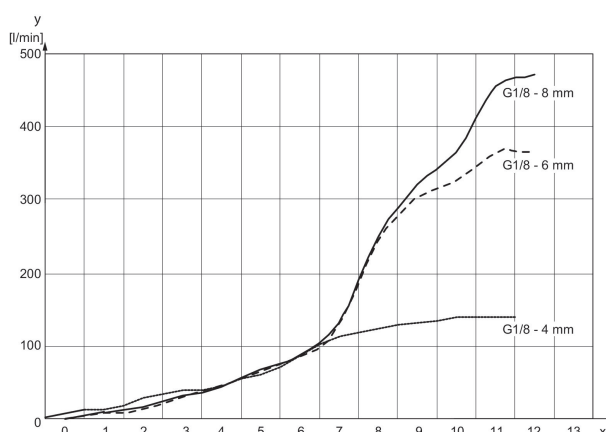
M5



x = vueltas del tornillo estrangulador y = caudal Qn

Diagrama de caudal

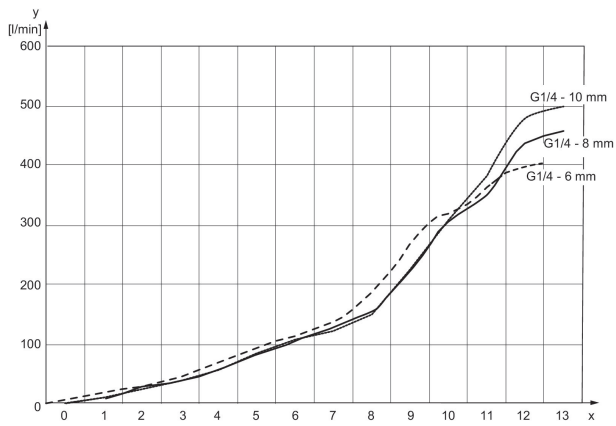
G 1/8



x = vueltas del tornillo estrangulador y = caudal Qn

Diagrama de caudal

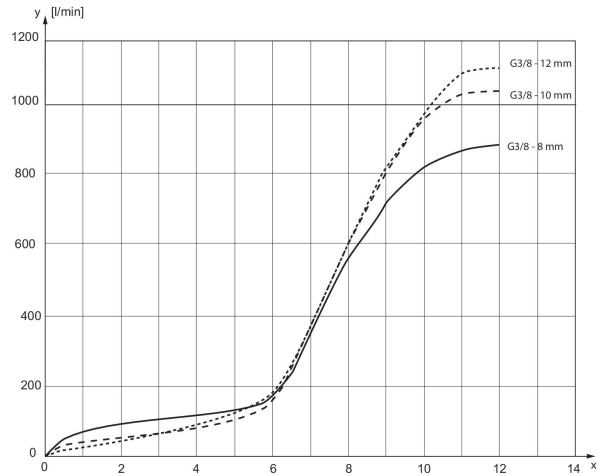
G 1/4



x = vueltas del tornillo estrangulador y = caudal Qn

Diagrama de caudal

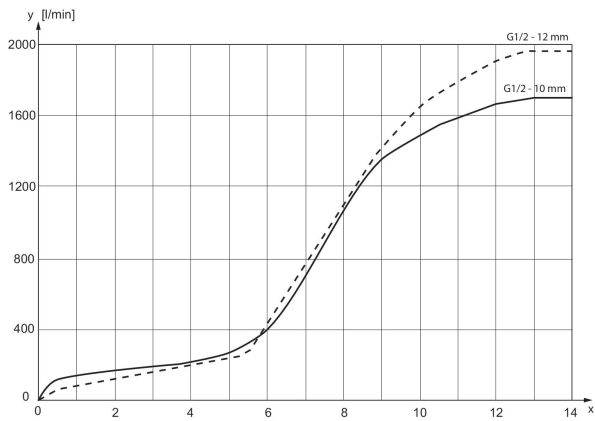
G 3/8



x = vueltas del tornillo estrangulador y = caudal Qn

Diagrama de caudal

G 1/2







x = vueltas del tornillo estrangulador y = caudal Qn

Efficient pneumatic solutions, our program:
cylinders and drives, valves and valve systems,
air supply management, proportional pressure
control valves



Visit us: www.Emerson.com/aventics
Your local contact: Emerson.com/contactus

-  Emerson.com
-  Facebook.com/EmersonAutomationSolutions
-  LinkedIn.com/company/Emerson-Automation-Solutions
-  Twitter.com/EMR_Automation



The Emerson logo is a trademark and service mark of Emerson Electric Co. AVENTICS is a registered trademark of one of the Emerson family of companies. All other trademarks are the property of their respective owners. © 2020 Emerson Electric Co. All rights reserved.



CONSIDER IT SOLVED™