

## Série CC04



## Limiteurs de débit unidirectionnels AVENTICS série CC04

Les limiteurs de débit unidirectionnels AVENTICS série CC sont conçus pour des débits nominaux de 70 à 1 950 l/min. Les différentes versions sont disponibles avec un raccord instantané ou un taraudage.

- $Q_n = 70 \text{ l/min} \dots 1950 \text{ l/min}$



## Vue d'ensemble des produits

### Limiteur d'échappement

Limiteur de débit unidirectionnel, Série CC04.....	4
Limiteur d'échappement - 2 > 1 - Filetage	
Limiteur de débit unidirectionnel, Série CC04.....	6
Limiteur d'échappement - Réglage du limiteur par vis moletée - 2 > 1 - Filetage	
Limiteur de débit unidirectionnel, Série CC04.....	8
Limiteur d'échappement - Réglage du limiteur par vis moletée - 2 > 1 - Filetage	
Limiteur de débit unidirectionnel, Série CC04.....	10
Limiteur d'échappement - 2 > 1 - Prise femelle	

### Limiteur à l'alimentation

Limiteur de débit unidirectionnel, Série CC04.....	12
Limiteur à l'alimentation - 1 > 2 - Filetage	
Limiteur de débit unidirectionnel, Série CC04.....	14
Limiteur à l'alimentation - 1 > 2 - Prise femelle	

### Vis à tête fendue

Limiteur de débit unidirectionnel, Série CC04.....	16
Limiteur d'échappement - 2 > 1 - Filetage	
Limiteur de débit unidirectionnel, Série CC04.....	20
Limiteur à l'alimentation - 1 > 2 - Filetage	

**Limiteur de débit unidirectionnel, Série CC04**

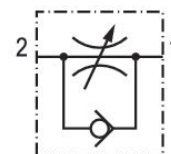
: 2 &gt; 1

Type de construction: Limiteur d'échappement

Type de raccordement d'air comprimé 1: Raccord instantané

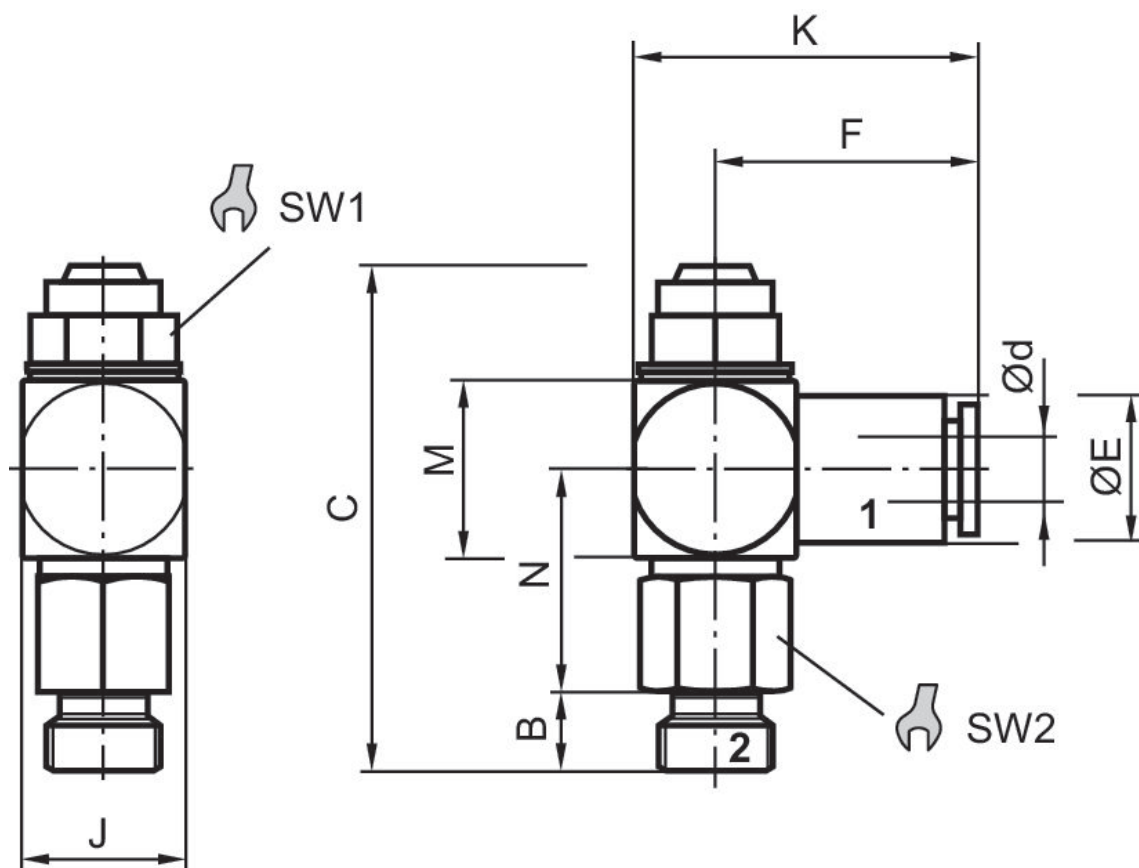
Température ambiante mini./maxi.: -10 °C ... 70 °C

Pression de service mini./maxi.: 0.5 bar ... 10 bar



Raccord d'air comprimé 1	Type de raccordement d'air comprimé 1	Raccord d'air comprimé 2	Type de raccordement d'air comprimé 2	Orifice d'étranglement [mm]	Débit nominal Qn 2 vers 1 [l/min]	Référence
Ø 4	Raccord instantané	M7	Filetage	1.5	85	2540104070
Ø 6	Raccord instantané	M7	Filetage	1.5	85	2540106070

## Dimensions



Référence	Orifice 1	Orifice 2	B	C	Ød	ØE	F	J	K
2540104070	Ø 4	M7	5	31	4	9	16	11	21
2540106070	Ø 6	M7	5	31	6	11	16.5	11	21.5

Référence	M	N	SW1	SW2
2540104070	11	13.5	8	10
2540106070	11	13.5	8	10

**Limiteur de débit unidirectionnel, Série CC04**

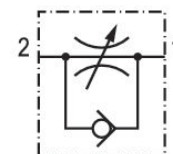
: 2 &gt; 1

Type de construction: Limiteur d'échappement

Type de raccordement d'air comprimé 1: Raccord instantané

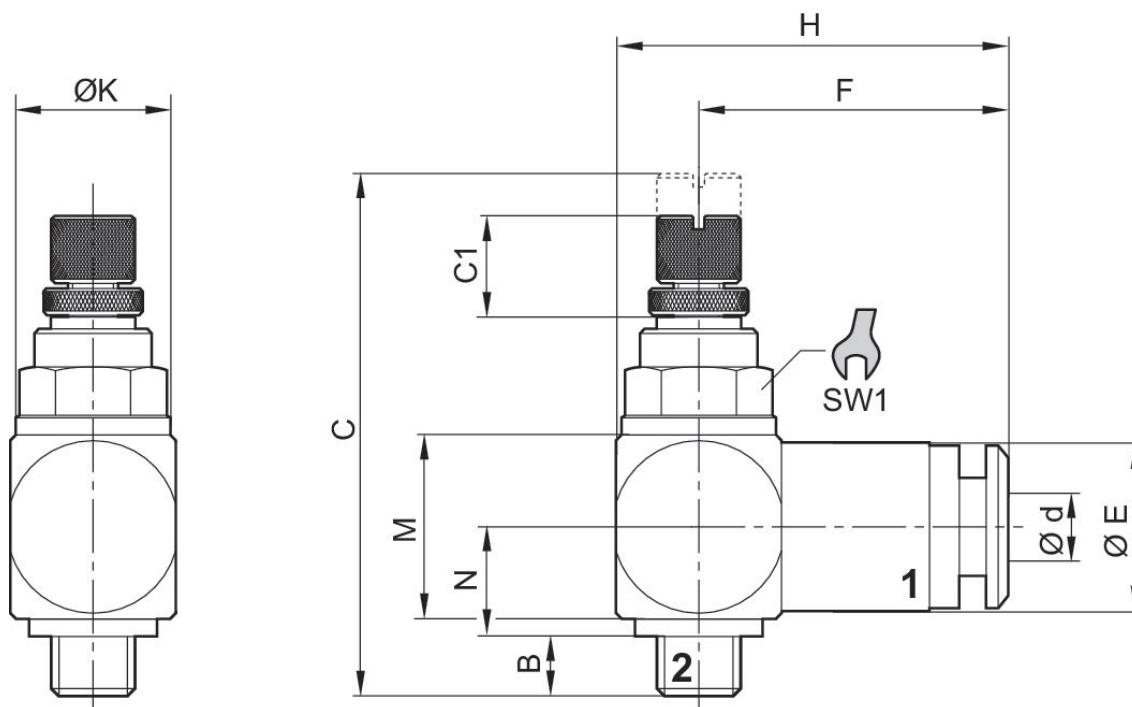
Température ambiante mini./maxi.: -10 °C ... 70 °C

Pression de service mini./maxi.: 0.5 bar ... 10 bar



Raccord d'air comprimé 1	Type de raccordement d'air comprimé 1	Raccord d'air comprimé 2	Type de raccordement d'air comprimé 2	Orifice d'étranglement [mm]	Débit nominal Qn 2 vers 1 [l/min]	Référence
Ø 4	Raccord instantané	M5	Filetage	1.5	85	0821200128
Ø 6	Raccord instantané	M5	Filetage	1.5	85	0821200129

## Dimensions



## Réglage du limiteur par vis moletée

Référence	Orifice 1	Orifice 2	B	C	C1	Ød	ØE	F	H
0821200128	Ø 4	M5	3.5	30.5	6	4	10	19	24
0821200129	Ø 6	M5	3.5	30.5	6	6	12	20	25

Référence	K	M	N	SW1
0821200128	10	11	6.5	8
0821200129	10	11	6.5	8

**Limiteur de débit unidirectionnel, Série CC04**

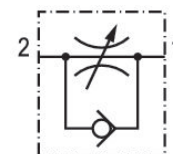
: 2 &gt; 1

Type de construction: Limiteur d'échappement

Type de raccordement d'air comprimé 1: Raccord instantané

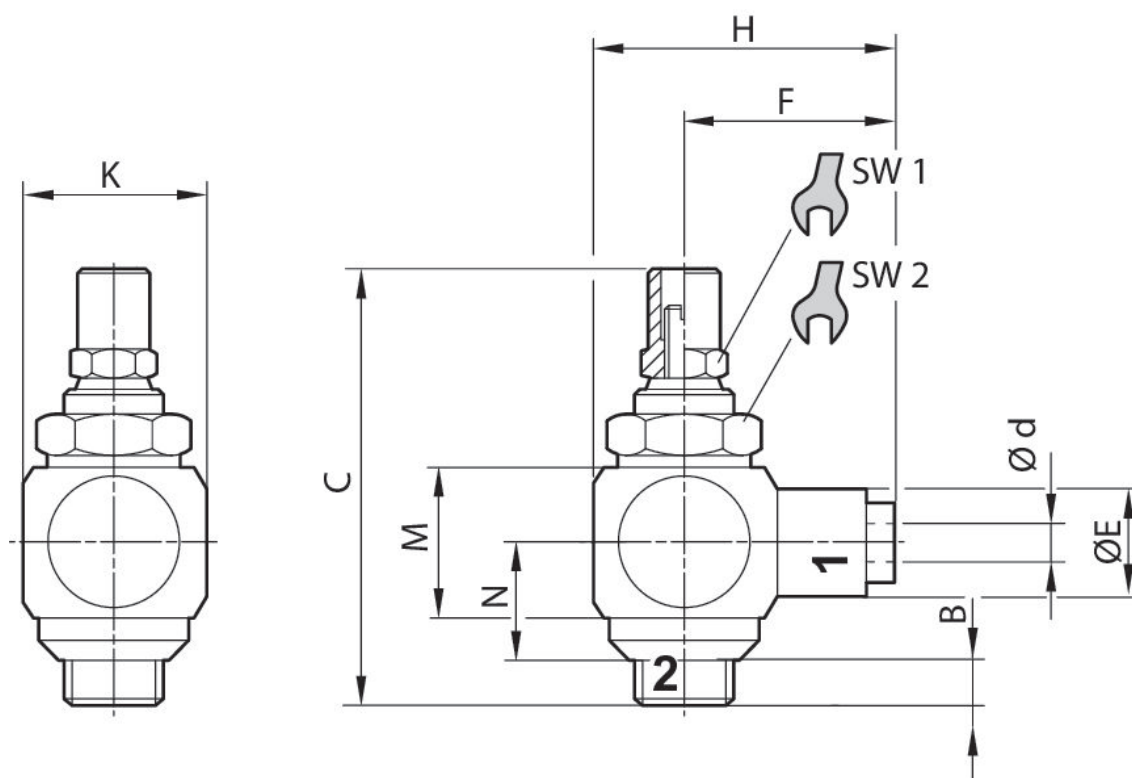
Température ambiante mini./maxi.: -10 °C ... 70 °C

Pression de service mini./maxi.: 0.5 bar ... 10 bar



Raccord d'air comprimé 1	Type de raccordement d'air comprimé 1	Raccord d'air comprimé 2	Type de raccordement d'air comprimé 2	Orifice d'étranglement [mm]	Débit nominal Qn 2 vers 1 [l/min]	Référence
Ø 4	Raccord instantané	G 1/8	Filetage	3	360	0821200192
Ø 6	Raccord instantané	G 1/8	Filetage	3	360	0821200194
Ø 6	Raccord instantané	G 1/4	Filetage	4.5	540	0821200196

## Dimensions



1) En cas de limiteur à l'alimentation, corps de valve avec repérage par rainure 2) Joint plastique

Référence	Orifice 1	Orifice 2	B	C	Ød	ØE	F	H	K
0821200192	Ø 4	G 1/8	6.5	45	4	11	23	30.5	10
0821200194	Ø 6	G 1/8	6.5	45	6	13	23	30.5	10
0821200196	Ø 6	G 1/4	9	51.5	6	13	25.5	35.5	20

Référence	M	N	SW1	SW2
0821200192	16	9.5	7	13
0821200194	16	9.5	7	13
0821200196	16	10.5	10	16

## Limiteur de débit unidirectionnel, Série CC04

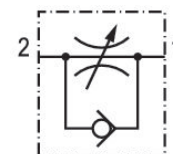
: 2 &gt; 1

Type de construction: Limiteur d'échappement

Type de raccordement d'air comprimé 1: Raccord instantané

Température ambiante mini./maxi.: -10 °C ... 70 °C

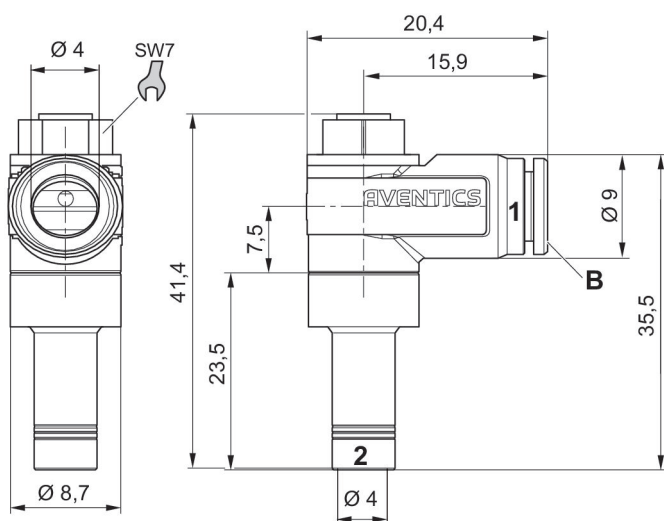
Pression de service mini./maxi.: 0.5 bar ... 10 bar



Raccord d'air comprimé 1	Type de raccordement d'air comprimé 1	Raccord d'air comprimé 2	Type de raccordement d'air comprimé 2	Orifice d'étranglement [mm]	Débit nominal Qn 2 vers 1 [l/min]	Référence
Ø 4	Raccord instantané	Ø 4	Prise femelle	2	95	R412007408
Ø 6	Raccord instantané	Ø 6	Prise femelle	2	95	R412007409
Ø 6	Raccord instantané	Ø 6	Prise femelle	3.5	360	R412007400
Ø 8	Raccord instantané	Ø 8	Prise femelle	3.5	360	R412007401
Ø 10	Raccord instantané	Ø 10	Prise femelle	4.5	540	R412007402

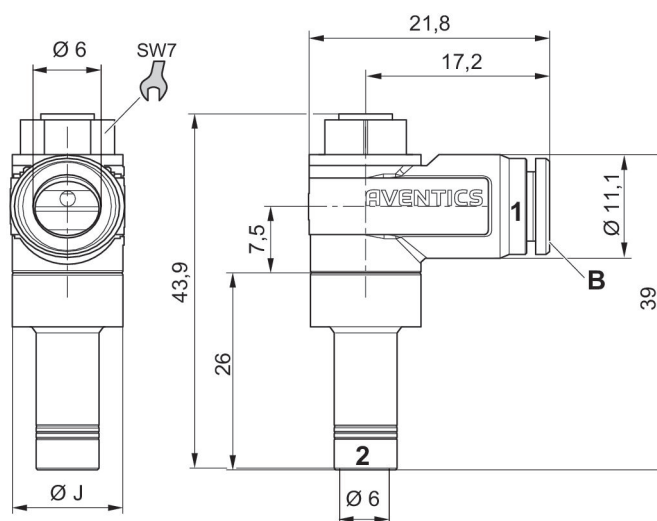
## R412007408

Dimensions en mm



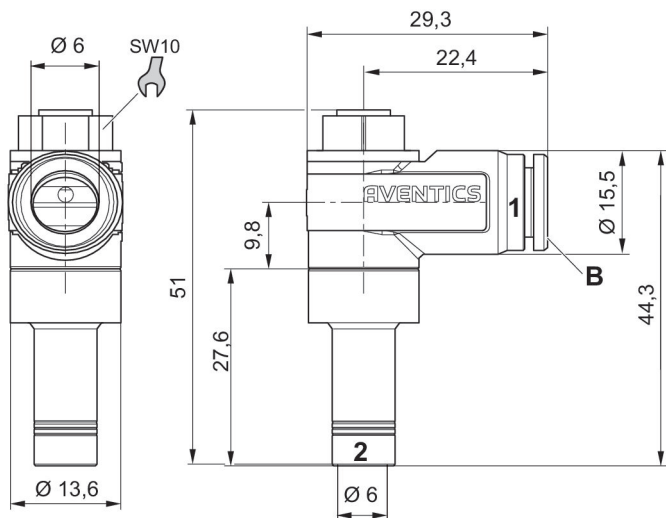
## R412007409

Dimensions en mm



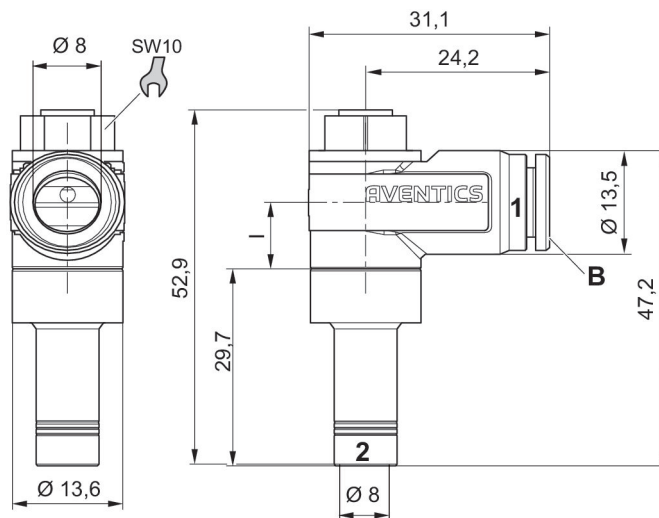
**R412007400**

Dimensions en mm



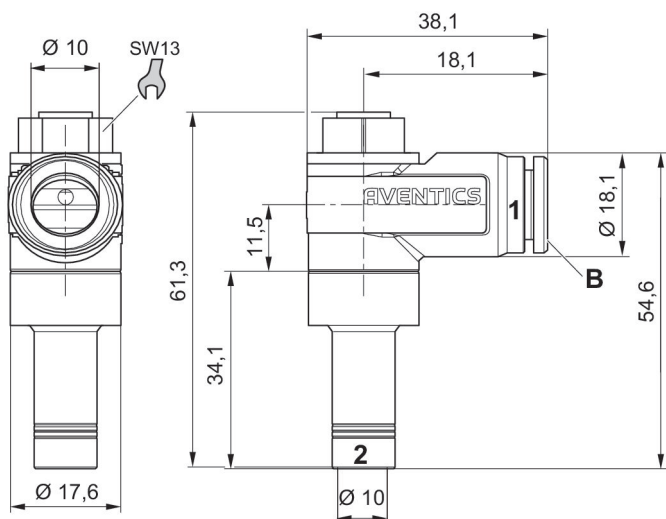
**R412007401**

Dimensions en mm



**R412007402**

Dimensions en mm



**Limiteur de débit unidirectionnel, Série CC04**

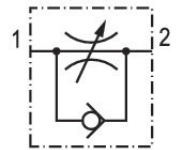
: 1 &gt; 2

Type de construction: Limiteur à l'alimentation

Type de raccordement d'air comprimé 1: Raccord instantané

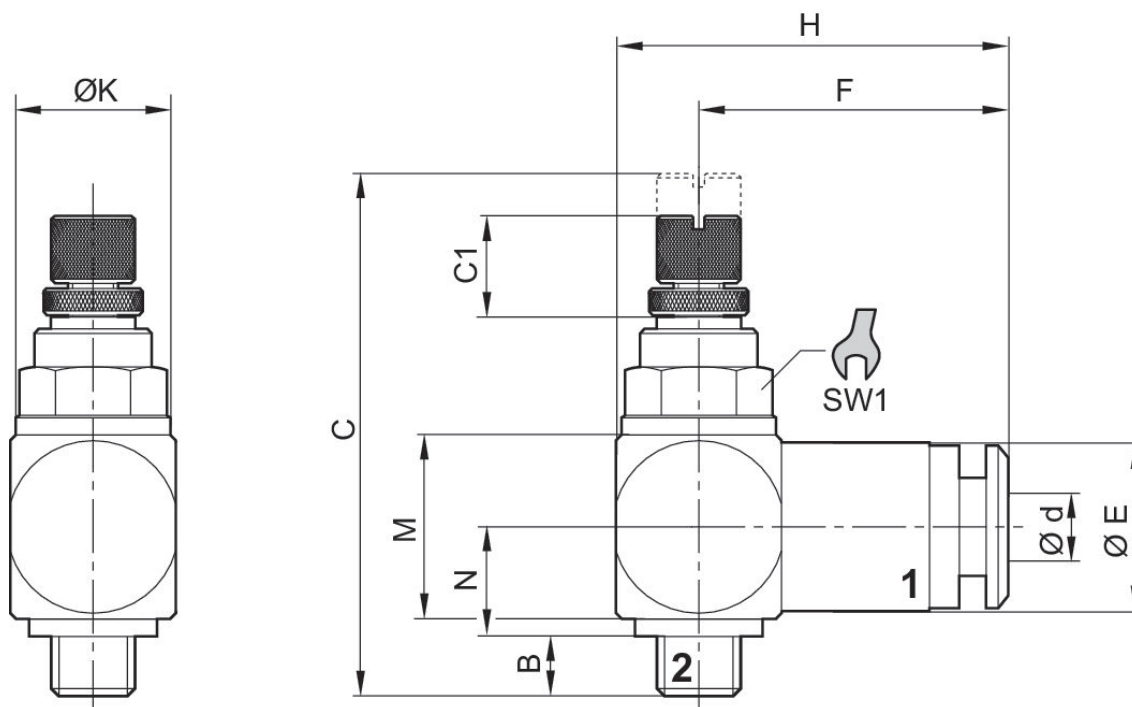
Température ambiante mini./maxi.: -10 °C ... 70 °C

Pression de service mini./maxi.: 0.5 bar ... 10 bar



Raccord d'air comprimé 1	Type de raccordement d'air comprimé 1	Raccord d'air comprimé 2	Type de raccordement d'air comprimé 2	Orifice d'étranglement [mm]	Débit nominal Qn 1 vers 2 [l/min]	Référence
Ø 4	Raccord instantané	M5	Filetage	1.5	85	0821200149
Ø 6	Raccord instantané	M5	Filetage	1.5	85	0821200234

## Dimensions



## Réglage du limiteur par vis moletée

Référence	Orifice 1	Orifice 2	B	C	C1	Ød	ØE	F	H
0821200149	Ø 4	M5	3.5	30.5	6	4	10	19	24
0821200234	Ø 6	M5	3.5	30.5	6	6	12	20	25

Référence	K	M	N	SW1
0821200149	10	11	6.5	8
0821200234	10	11	6.5	8

**Limiteur de débit unidirectionnel, Série CC04**

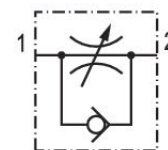
: 1 &gt; 2

Type de construction: Limiteur à l'alimentation

Type de raccordement d'air comprimé 1: Raccord instantané

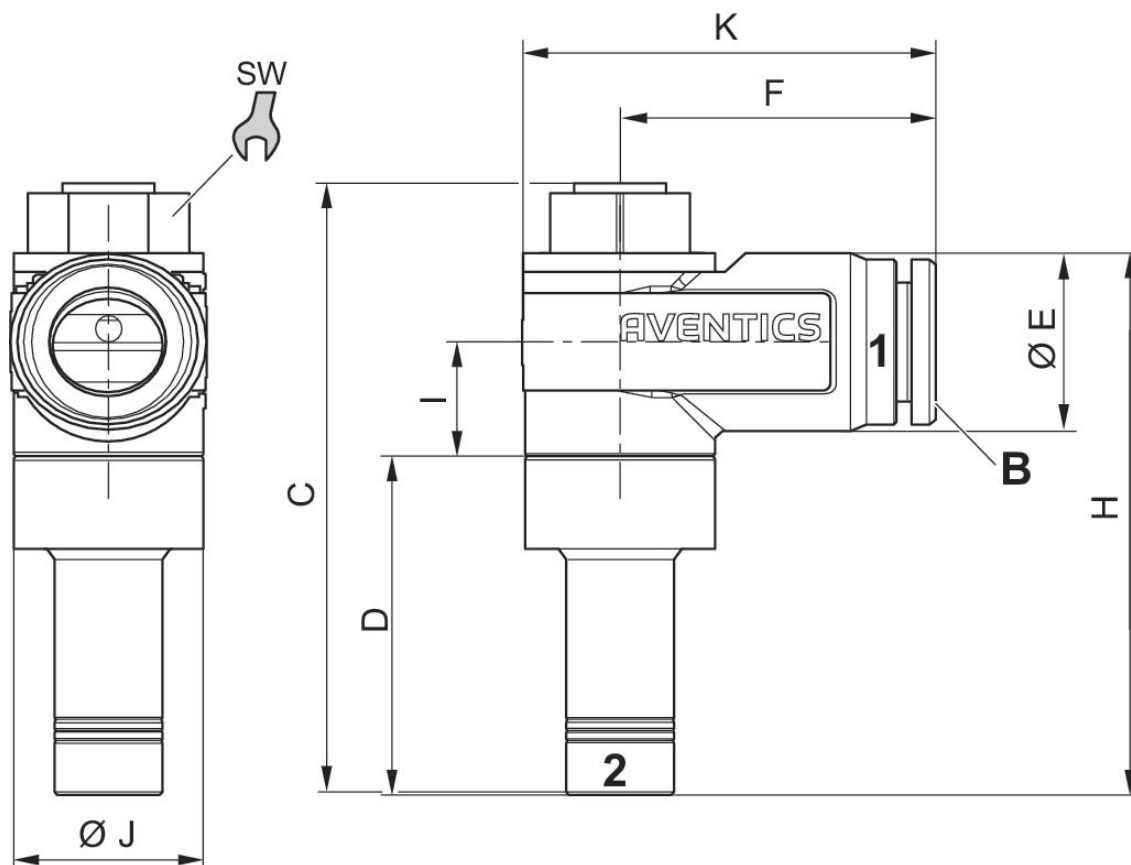
Température ambiante mini./maxi.: -10 °C ... 70 °C

Pression de service mini./maxi.: 0.5 bar ... 10 bar



Raccord d'air comprimé 1	Type de raccordement d'air comprimé 1	Raccord d'air comprimé 2	Type de raccordement d'air comprimé 2	Orifice d'étranglement [mm]	Débit nominal Qn 1 vers 2 [l/min]	Référence
Ø 4	Raccord instantané	Ø 4	Prise femelle	2	95	R412007410
Ø 6	Raccord instantané	Ø 6	Prise femelle	2	95	R412007411
Ø 6	Raccord instantané	Ø 6	Prise femelle	3.5	360	R412007404
Ø 8	Raccord instantané	Ø 8	Prise femelle	3.5	360	R412007405
Ø 10	Raccord instantané	Ø 10	Prise femelle	4.5	540	R412007406

## Dimensions



Référence	Orifice 1	Orifice 2	C	D	ØE	F	H	I	ØJ
R412007410	Ø 4	Ø 4	41,4	23,5	9	15,9	35,5	7,5	8,7
R412007411	Ø 6	Ø 6	43,9	26	11,1	17,2	39	7,5	8,7
R412007404	Ø 6	Ø 6	51	27,6	15,5	22,4	44,3	9,8	13,6
R412007405	Ø 8	Ø 8	52,9	29,7	13,5	24,2	47,2	9,8	13,6
R412007406	Ø 10	Ø 10	61,3	34,1	18,1	18,1	54,6	11,5	17,6

Référence	K	SW
R412007410	20,4	7
R412007411	21,8	7
R412007404	29,3	10
R412007405	31,1	10
R412007406	38,1	13

**Limiteur de débit unidirectionnel, Série CC04**

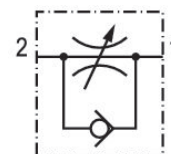
: 2 &gt; 1

Type de construction: Limiteur d'échappement

Type de raccordement d'air comprimé 1: Raccord instantané

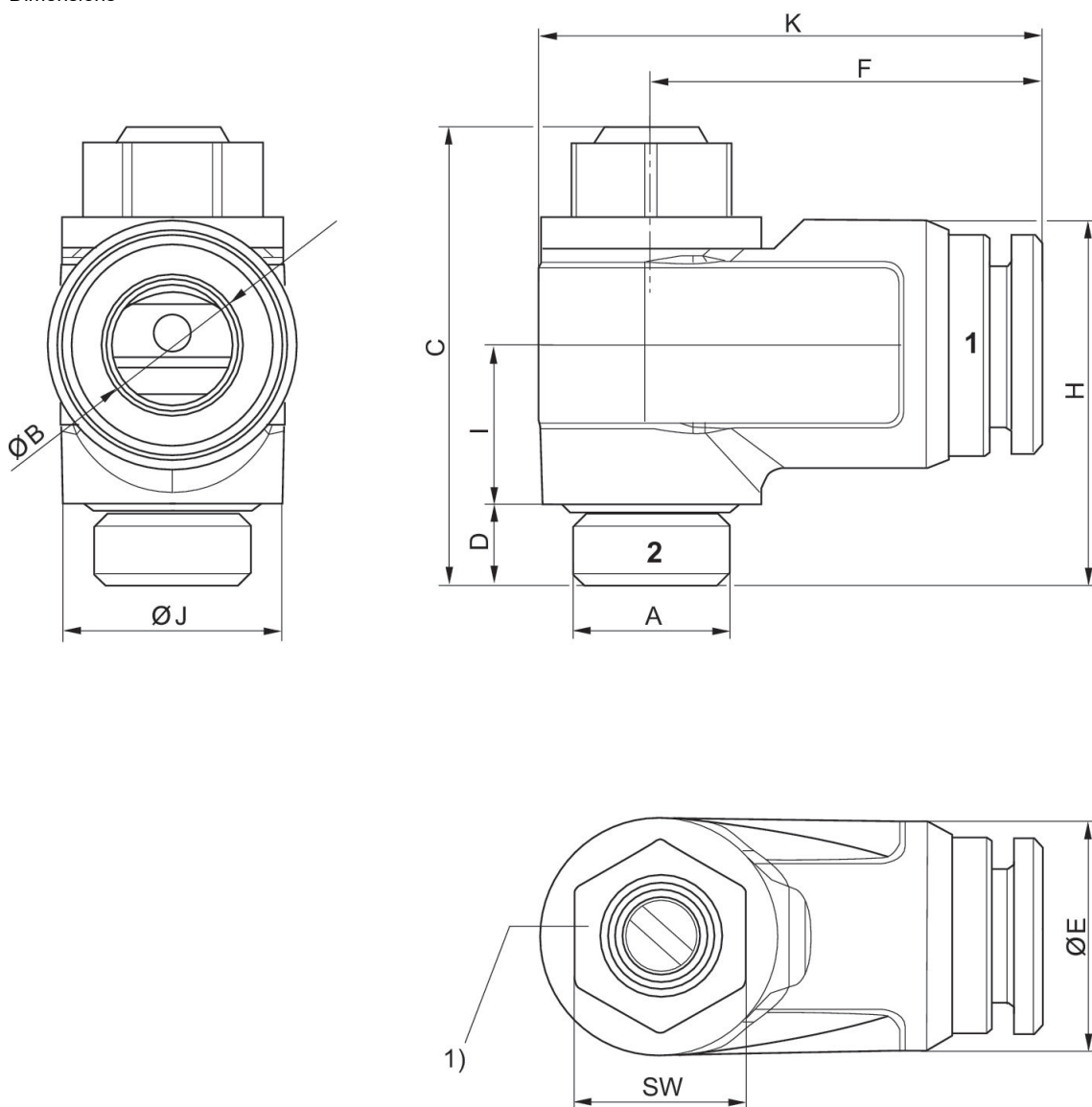
Température ambiante mini./maxi.: -10 °C ... 60 °C

Pression de service mini./maxi.: 0.5 bar ... 10 bar



Raccord d'air comprimé 1	Type de raccordement d'air comprimé 1	Raccord d'air comprimé 2	Type de raccordement d'air comprimé 2	Orifice d'étranglement [mm]	Débit nominal Qn 2 vers 1 [l/min]	Référence
Ø 4	Raccord instantané	M5	Filetage	2	70	R412010564
Ø 4	Raccord instantané	G 1/8	Filetage	3.5	150	R412010568
Ø 6	Raccord instantané	M5	Filetage	2	110	R412010565
Ø 6	Raccord instantané	G 1/8	Filetage	3.5	390	R412010569
Ø 6	Raccord instantané	G 1/4	Filetage	4.5	390	R412010571
Ø 8	Raccord instantané	G 1/8	Filetage	3.5	470	R412010570
Ø 8	Raccord instantané	G 1/4	Filetage	4.5	490	R412010572
Ø 8	Raccord instantané	G 3/8	Filetage	6.6	860	R412010574
Ø 10	Raccord instantané	G 1/4	Filetage	4.5	520	R412010573
Ø 10	Raccord instantané	G 3/8	Filetage	6.6	900	R412010575
Ø 10	Raccord instantané	G 1/2	Filetage	6.6	1530	R412010577
Ø 12	Raccord instantané	G 3/8	Filetage	6.6	960	R412010576
Ø 12	Raccord instantané	G 1/2	Filetage	6.6	1850	R412010578

## Dimensions



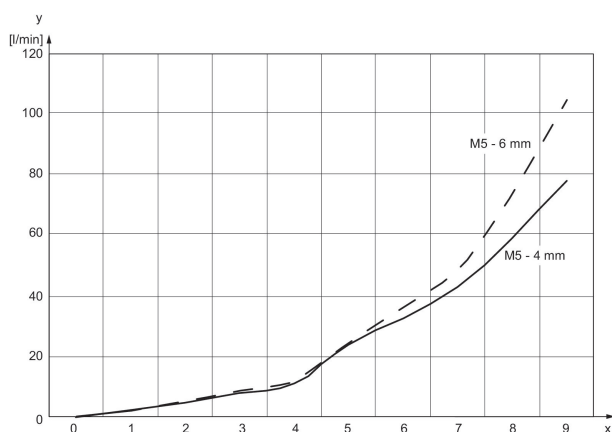
1) Couple de serrage  $M_A$  conseillé : M 5 : 1,1 Nm -0,2 G 1/8 : 3,0 Nm -0,3 G 1/4 : 6,0 Nm -0,6 G 3/8 : 8,0 Nm -1,0 G 1/2 : 10,0 Nm -1,0

Référence	Orifice 1	Orifice 2	Ø B	C	D	Ø E	F	K	H
R412010564	Ø 4	M5	4	21.8	4	9	15.9	20.4	12
R412010565	Ø 4	G 1/8	6	21.8	4	11.1	17.2	21.8	13
R412010568	Ø 6	M5	4	28.5	5.5	11.5	21.9	28.8	21
R412010569	Ø 6	G 1/8	6	28.5	5.5	13.5	22.4	29.3	21.7
R412010570	Ø 6	G 1/4	8	28.5	5.5	15.5	24.2	31.1	22.7
R412010571	Ø 8	G 1/8	6	33.6	6.5	13	24.3	33.5	25.3
R412010572	Ø 8	G 1/4	8	33.6	6.5	15.5	26.6	35.5	25.3
R412010573	Ø 8	G 1/4	10	33.6	6.5	18.1	29.2	38.1	26.7
R412010574	Ø 10	G 3/8	8	40.8	7	15.6	28.2	40.6	23.6
R412010575	Ø 10	G 3/8	10	40.8	7	19	32	43.3	33.5
R412010576	Ø 10	G 3/8	12	40.8	7	22.1	34.2	45.4	35.6
R412010577	Ø 12	G 1/2	10	47.8	8.3	19.2	34	47.7	41.1
R412010578	Ø 12	G 1/2	12	47.8	8.3	22	36.1	49.8	43.9

Référence	l	Ø J	SW
R412010564	7.5	8.7	7
R412010565	7.5	8.7	7
R412010568	9.8	13.6	10
R412010569	9.8	13.6	10
R412010570	9.8	13.6	10
R412010571	12.8	17.6	13
R412010572	11.5	17.6	13
R412010573	11.5	17.6	13
R412010574	15.8	22.2	16
R412010575	16.4	22.2	16
R412010576	17.8	22.2	16
R412010577	20.3	26.6	18
R412010578	21.5	26.6	18

**Diagramme du débit**

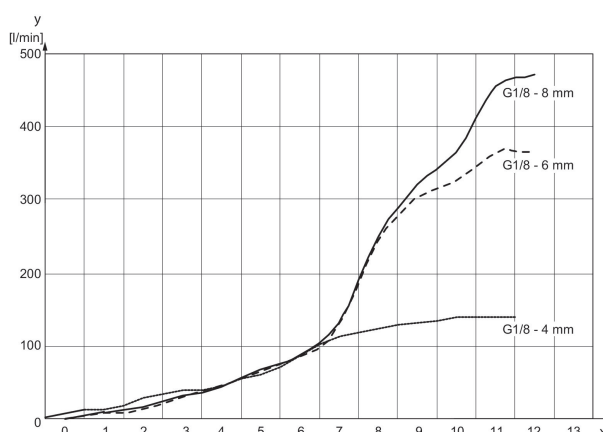
**M5**



x = rotations de la vis d'étranglement y = débit Qn

**Diagramme du débit**

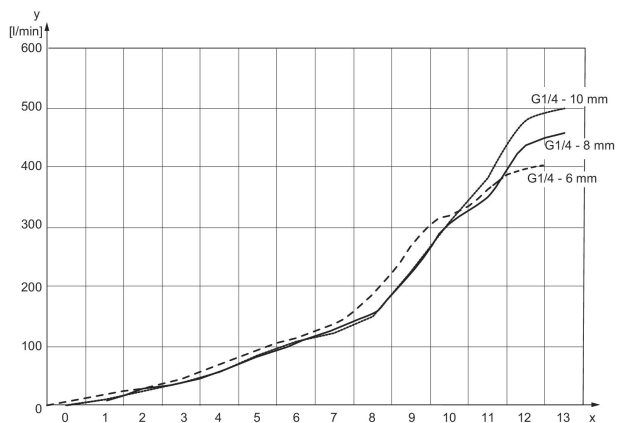
**G 1/8**



x = rotations de la vis d'étranglement y = débit Qn

Diagramme du débit

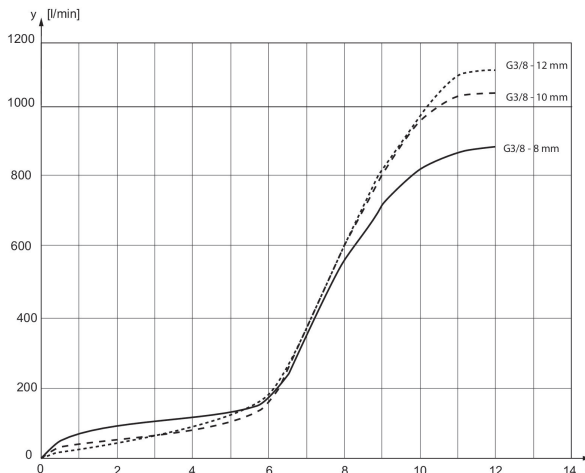
G 1/4



x = rotations de la vis d'étranglement y = débit Qn

Diagramme du débit

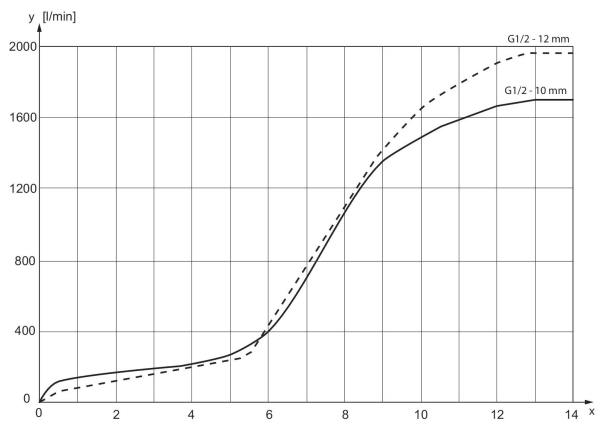
G 3/8



x = rotations de la vis d'étranglement y = débit Qn

Diagramme du débit

G 1/2



x = rotations de la vis d'étranglement y = débit Qn

## Limiteur de débit unidirectionnel, Série CC04

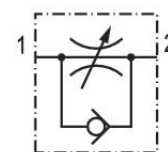
: 1 &gt; 2

Type de construction: Limiteur à l'alimentation

Type de raccordement d'air comprimé 1: Raccord instantané

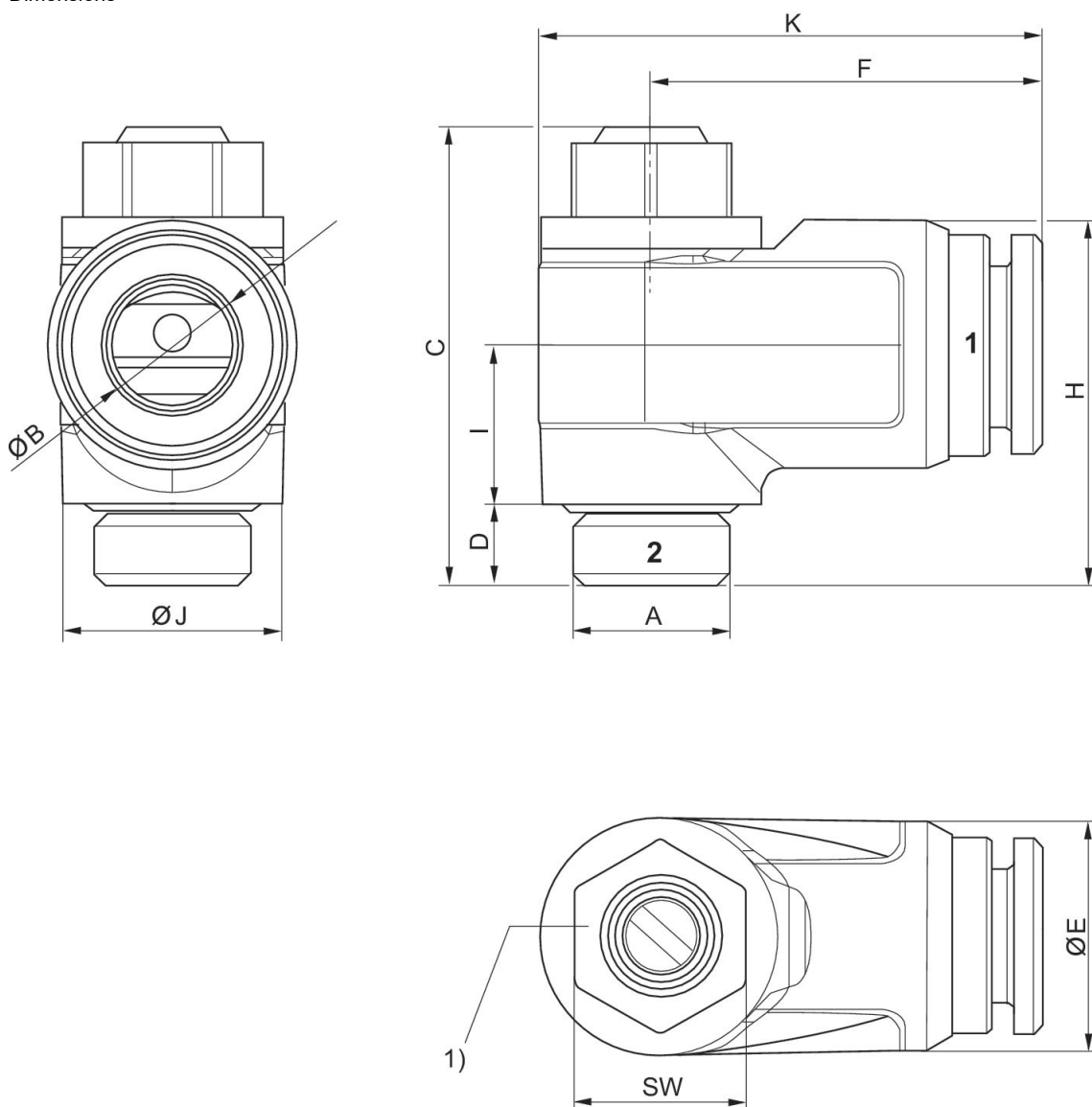
Température ambiante mini./maxi.: -10 °C ... 60 °C

Pression de service mini./maxi.: 0.5 bar ... 10 bar



Raccord d'air comprimé 1	Type de raccordement d'air comprimé 1	Raccord d'air comprimé 2	Type de raccordement d'air comprimé 2	Orifice d'étranglement [mm]	Débit nominal Qn 1 vers 2 [l/min]	Référence
Ø 4	Raccord instantané	M5	Filetage	2	70	R412010581
Ø 4	Raccord instantané	G 1/8	Filetage	3.5	150	R412010585
Ø 6	Raccord instantané	M5	Filetage	2	110	R412010582
Ø 6	Raccord instantané	G 1/8	Filetage	3.5	390	R412010586
Ø 6	Raccord instantané	G 1/4	Filetage	4.5	390	R412010588
Ø 8	Raccord instantané	G 1/8	Filetage	3.5	470	R412010587
Ø 8	Raccord instantané	G 1/4	Filetage	4.5	490	R412010589
Ø 8	Raccord instantané	G 3/8	Filetage	6.6	870	R412010591
Ø 10	Raccord instantané	G 1/4	Filetage	4.5	520	R412010590
Ø 10	Raccord instantané	G 3/8	Filetage	6.6	1130	R412010592
Ø 10	Raccord instantané	G 1/2	Filetage	6.6	1670	R412010594
Ø 12	Raccord instantané	G 3/8	Filetage	6.6	1210	R412010593
Ø 12	Raccord instantané	G 1/2	Filetage	6.6	1950	R412010595

## Dimensions



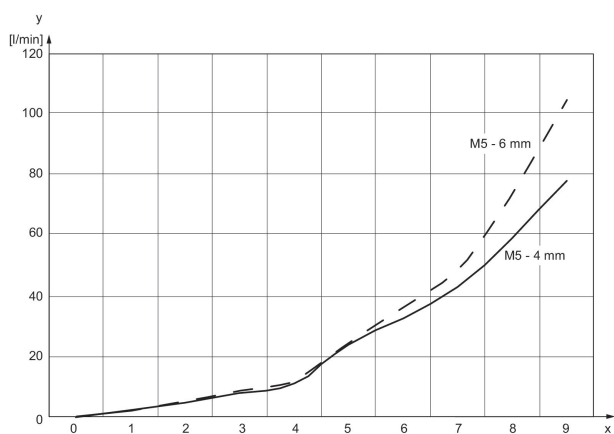
1) Couple de serrage  $M_A$  conseillé : M 5 : 1,1 Nm -0,2 G 1/8 : 3,0 Nm -0,3 G 1/4 : 6,0 Nm -0,6 G 3/8 : 8,0 Nm -1,0 G 1/2 : 10,0 Nm -1,0

Référence	Orifice 1	Orifice 2	Ø B	C	D	Ø E	F	K	H
R412010581	Ø 4	M5	4	21.8	4	9	15.9	20.4	12
R412010582	Ø 6	M5	6	21.8	4	11.1	17.2	21.8	13
R412010585	Ø 4	G 1/8	4	28.5	5.5	11.5	21.9	28.8	21
R412010586	Ø 6	G 1/8	6	28.5	5.5	13.5	22.4	29.3	21.7
R412010587	Ø 8	G 1/8	8	28.5	5.5	15.5	24.2	31.1	22.7
R412010588	Ø 6	G 1/4	6	33.6	6.5	13	24.3	33.5	25.3
R412010589	Ø 8	G 1/4	8	33.6	6.5	15.5	26.6	35.5	25.3
R412010590	Ø 10	G 1/4	10	33.6	6.5	18.1	29.2	38.1	26.7
R412010591	Ø 8	G 3/8	8	40.8	7	15.6	28.2	40.6	23.6
R412010592	Ø 10	G 3/8	10	40.8	7	19	32	43.3	33.5
R412010593	Ø 12	G 3/8	12	40.8	7	22.1	34.2	45.4	35.6
R412010594	Ø 10	G 1/2	10	47.8	8.3	19.2	34	47.7	41.4
R412010595	Ø 12	G 1/2	12	47.8	8.3	22	36.1	49.8	43.9

Référence	l	Ø J	SW
R412010581	7.5	8.7	7
R412010582	7.5	8.7	7
R412010585	9.8	13.6	10
R412010586	9.8	13.6	10
R412010587	9.8	13.6	10
R412010588	12.8	17.6	13
R412010589	11.5	17.6	13
R412010590	11.5	17.6	13
R412010591	15.8	22.2	16
R412010592	16.4	22.2	16
R412010593	17.8	22.2	16
R412010594	20.3	26.6	18
R412010595	21.5	26.6	18

## Diagramme du débit

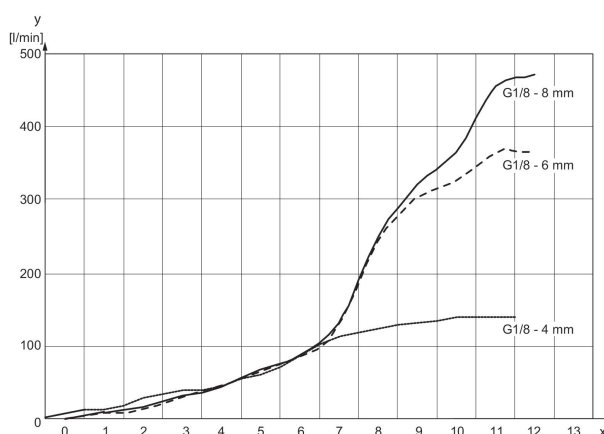
## M5



x = rotations de la vis d'étranglement y = débit Qn

## Diagramme du débit

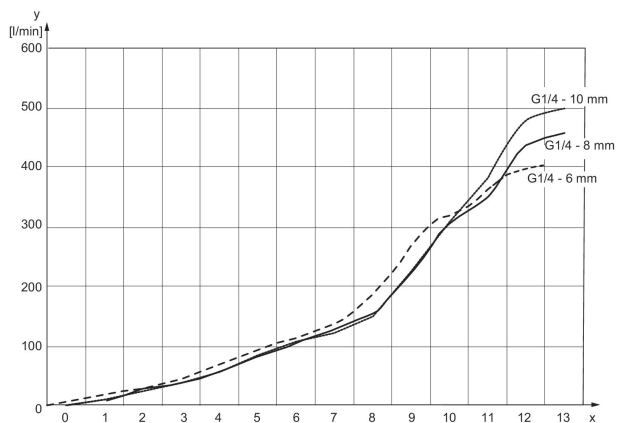
## G 1/8



x = rotations de la vis d'étranglement y = débit Qn

Diagramme du débit

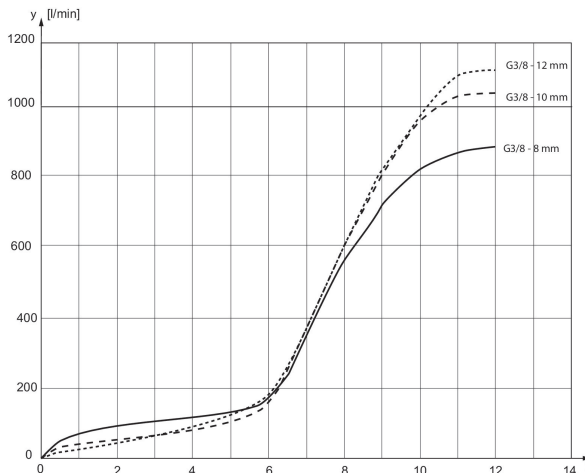
G 1/4



x = rotations de la vis d'étranglement y = débit Qn

Diagramme du débit

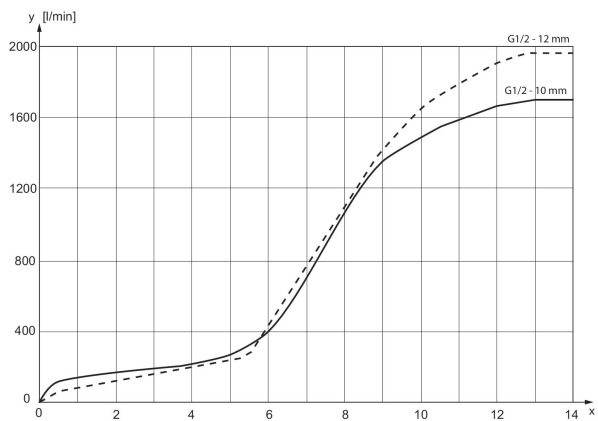
G 3/8



x = rotations de la vis d'étranglement y = débit Qn

Diagramme du débit

G 1/2







x = rotations de la vis d'étranglement y = débit Qn

Efficient pneumatic solutions, our program:  
cylinders and drives, valves and valve systems,  
air supply management, proportional pressure  
control valves



Visit us: [www.Emerson.com/aventics](http://www.Emerson.com/aventics)  
Your local contact: [Emerson.com/contactus](http://Emerson.com/contactus)

-  [Emerson.com](http://Emerson.com)
-  [Facebook.com/EmersonAutomationSolutions](https://Facebook.com/EmersonAutomationSolutions)
-  [LinkedIn.com/company/Emerson-Automation-Solutions](https://LinkedIn.com/company/Emerson-Automation-Solutions)
-  [Twitter.com/EMR\\_Automation](https://Twitter.com/EMR_Automation)



The Emerson logo is a trademark and service mark of Emerson Electric Co. AVENTICS is a registered trademark of one of the Emerson family of companies. All other trademarks are the property of their respective owners. © 2020 Emerson Electric Co. All rights reserved.



**CONSIDER IT SOLVED™**