

CC02



AVENTICS™

Válvulas antirretorno AVENTICS
serie CC02


EMERSON™

Serie CC02

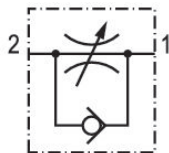
Las válvulas antirretorno AVENTICS serie CC están diseñadas para caudales nominales de 50 a 1960 l/min. Las diferentes versiones están disponibles con un adaptador a presión o una rosca interna.

- $Q_n = 85 \dots 1960 \text{ l/min}$



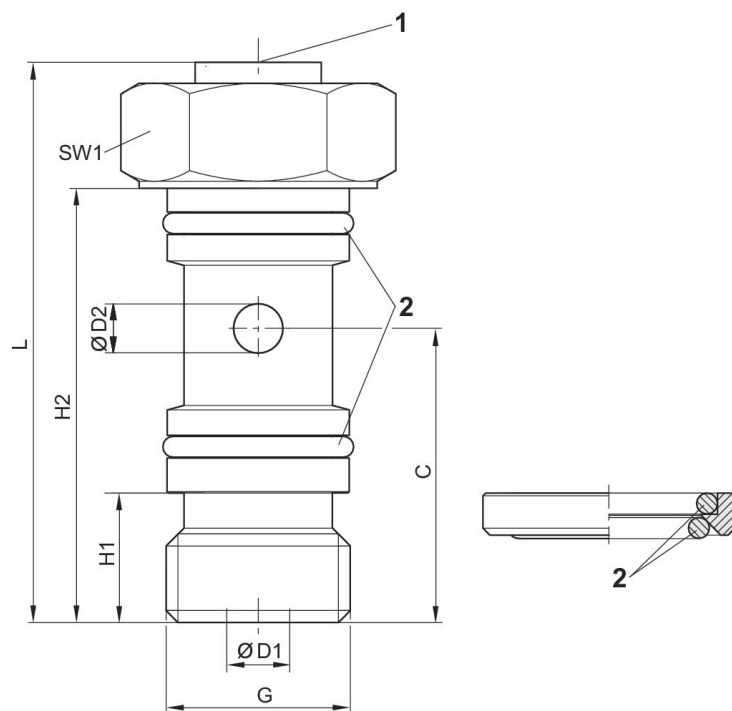
Válvula estranguladora antirretorno, acero inoxidable, Serie CC02-SL

rosca exterior



Conexión de aire comprimido 2	Sentido del estrangulador	Caudal nominal Qn 2 a la 1 [l/min]	Material carcasa	N° de material
G 1/8	2 > 1	350	Acero inoxidable	R412004980
G 1/4	2 > 1	600	Acero inoxidable	R412004981

Dimensiones



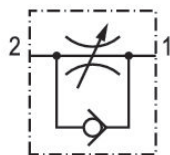
- 1) Ranura del tornillo estrangulador 1 mm
- 2) Anillo obturador

N° de material	G	Ø D1	Ø D2	H1	H2	L 1)	C	SW1
R412004980	G 1/8	3	3	7.8	25	32	17.5	14
R412004981	G 1/4	4.5	3.5	9.25	31	40	21	17

1) Máx.

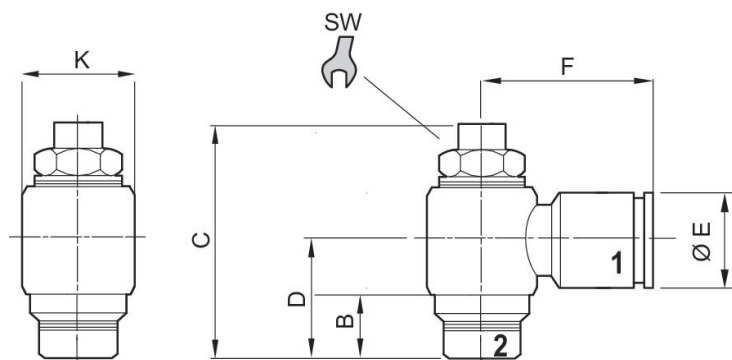
Válvula estranguladora antirretorno, acero inoxidable, Serie CC02-SL

rosca exterior
Racor instantáneo



Conexión de aire comprimido 1	Conexión de aire comprimido 2	Sentido del estrangulador	Caudal nominal Qn 2 a la 1 [l/min]	Material carcasa	N° de material
Ø 4	M5	2 > 1	50	Acero inoxidable	R412024736
Ø 4	G 1/8	2 > 1	150	Acero inoxidable	R412024737
Ø 6	G 1/8	2 > 1	190	Acero inoxidable	R412024738
Ø 8	G 1/8	2 > 1	200	Acero inoxidable	R412024739
Ø 6	G 1/4	2 > 1	370	Acero inoxidable	R412024740
Ø 8	G 1/4	2 > 1	420	Acero inoxidable	R412024741
Ø 10	G 3/8	2 > 1	1000	Acero inoxidable	R412024742

Dimensiones



N° de material	Orificio 1	Orificio 2	B	C	D	ØE	F	ØK	SW
R412024736	Ø 4	M5	5	28.5	12.5	9	18	10	6
R412024737	Ø 4	G 1/8	5	32	15.5	9	19.5	14	9
R412024738	Ø 6	G 1/8	5	32	15.5	12	22	14	9
R412024739	Ø 8	G 1/8	5	32	15.5	14	22.5	14	9
R412024740	Ø 6	G 1/4	6.5	40	17.5	12	23.5	17	10
R412024741	Ø 8	G 1/4	6.5	40	17.5	14	24	17	10
R412024742	Ø 10	G 1/4	9	52	22	16	28	22	14

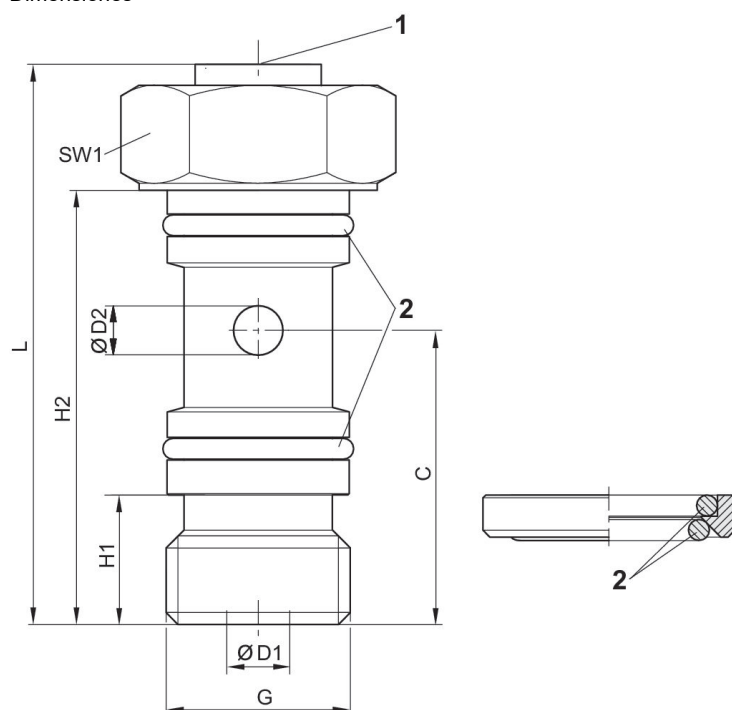
Válvula estranguladora antirretorno, acero inoxidable, Serie CC02-SL

rosca exterior



Conexión de aire comprimido 2	Sentido del estrangulador	Caudal nominal Qn 1 a la 2 [l/min]	Material carcasa	N° de material
G 1/8	1 > 2	350	Acero inoxidable	R412010456
G 1/4	1 > 2	600	Acero inoxidable	R412010457

Dimensiones



- 1) Ranura del tornillo estrangulador 1 mm
- 2) Anillo obturador

N° de material	G	Ø D1	Ø D2	H1	H2	L 1)	C	SW1
R412010456	G 1/8	3	3	6	25	32	17.5	14
R412010457	G 1/4	3.5	3.5	9.25	31	40	21	17

1) Máx.

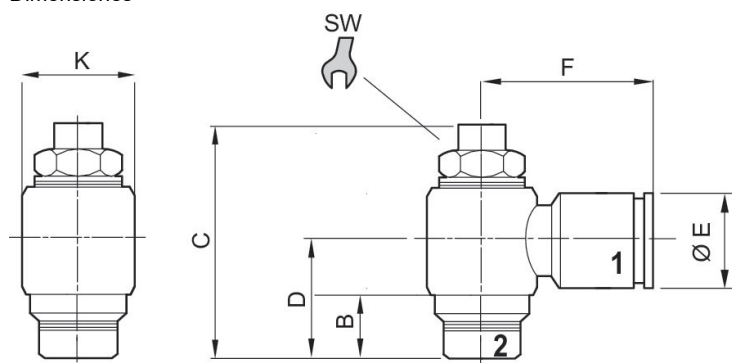
Válvula estranguladora antirretorno, acero inoxidable, Serie CC02-SL

Racor instantáneo
rosca exterior



Conexión de aire comprimido 1	Conexión de aire comprimido 2	Sentido del estrangulador	Caudal nominal Qn 1 a la 2 [l/min]	Material carcasa	N° de material
Ø 4	G 1/8	1 > 2	150	Acero inoxidable	R412024749
Ø 6	G 1/8	1 > 2	190	Acero inoxidable	R412024750
Ø 6	G 1/4	1 > 2	370	Acero inoxidable	R412024751
Ø 8	G 1/4	1 > 2	420	Acero inoxidable	R412024752
Ø 10	G 3/8	1 > 2	1000	Acero inoxidable	R412024753

Dimensiones



N° de material	Orificio 1	Orificio 2	B	C	D	ØE	F	ØK	SW
R412024749	Ø 4	G 1/8	5	32	15.5	9	19.5	14	9
R412024750	Ø 6	G 1/8	5	32	15.5	12	22	14	9
R412024751	Ø 6	G 1/4	6.5	40	17.5	12	23.5	17	10
R412024752	Ø 8	G 1/4	6.5	40	17.5	14	24	17	10
R412024753	Ø 10	G 3/4	9	52	22	16	28	22	14

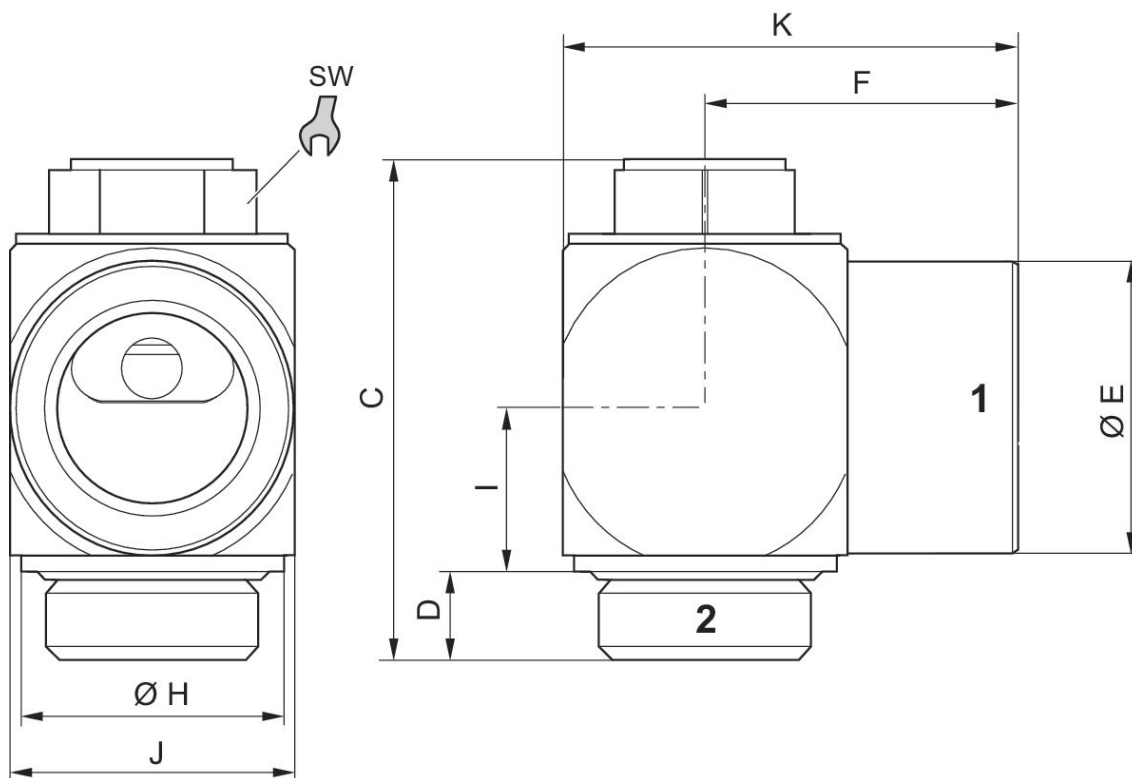
Válvula estranguladora antirretorno, Serie CC02-AL-HNBR

Rosca interior
rosca exterior



Conexión de aire comprimido 1	Conexión de aire comprimido 2	Sentido del estrangulador	Caudal nominal Qn 1 a la 2 [l/min]	Material carcasa	N° de material
G 1/8	G 1/8	1 > 2	314	Aluminio, anodizado	R412026732

Dimensiones



N° de material	Orificio 1	Orificio 2	C	D	ØE	F	ØH	I	J	K
R412026732	G 1/8	G 1/8	28.5	5.3	13	13	16.5	7.9	9	15

N° de material	SW
R412026732	10

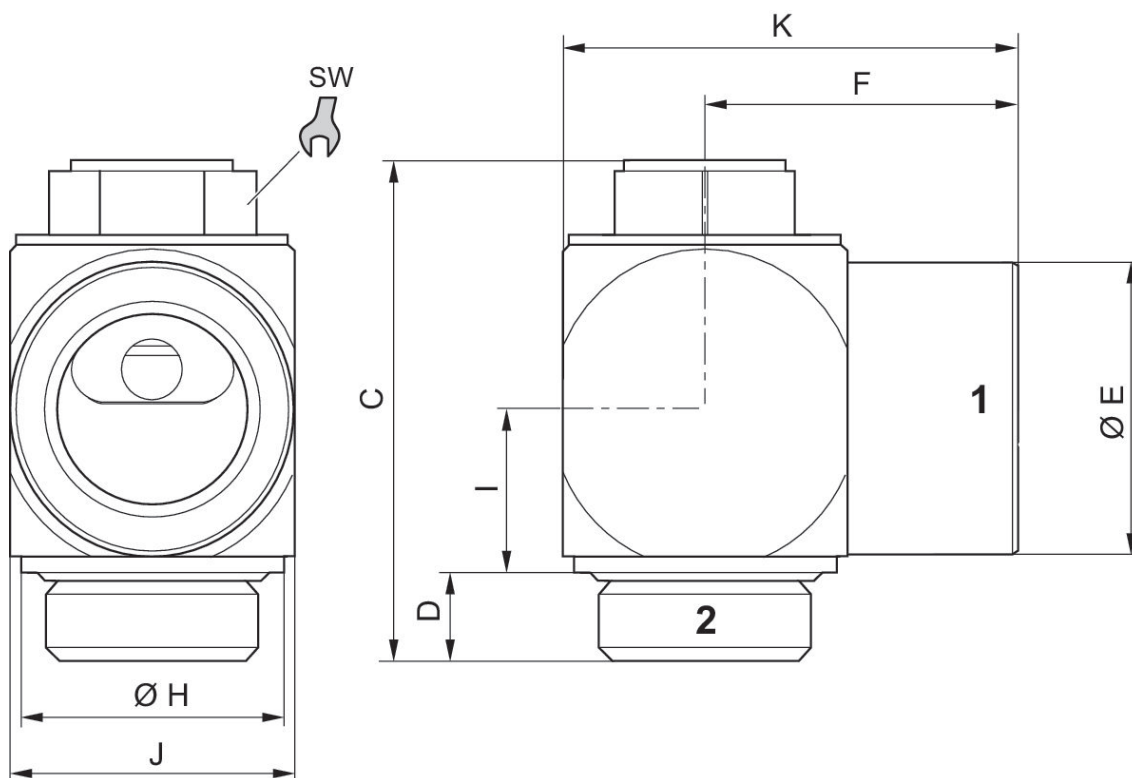
Válvula estranguladora antirretorno, Serie CC02-AL

Rosca interior
rosca exterior



Conexión de aire comprimido 1	Conexión de aire comprimido 2	Sentido del estrangulador	Caudal nominal Qn 1 a la 2 [l/min]	Material carcasa	N° de material
M5	M5	1 > 2	85	Aluminio, anodizado	R412004836
G 1/8	G 1/8	1 > 2	360	Aluminio, anodizado	0821200201
G 1/4	G 1/4	1 > 2	540	Aluminio, anodizado	0821200202

Dimensiones

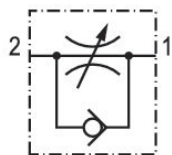


N° de material	Orificio 1	Orificio 2	C	D	ØE	F	ØH	I	J	K
R412004836	M5	M5	21.8	4.1	8	10	8.5	5.8	9	15
0821200201	G 1/8	G 1/8	28.5	5.3	13	16.5	14	7.9	15	23.5
0821200202	G 1/4	G 1/4	33.6	6.2	16	18	17	9.5	19	28

N° de material	SW
R412004836	7
0821200201	10
0821200202	13

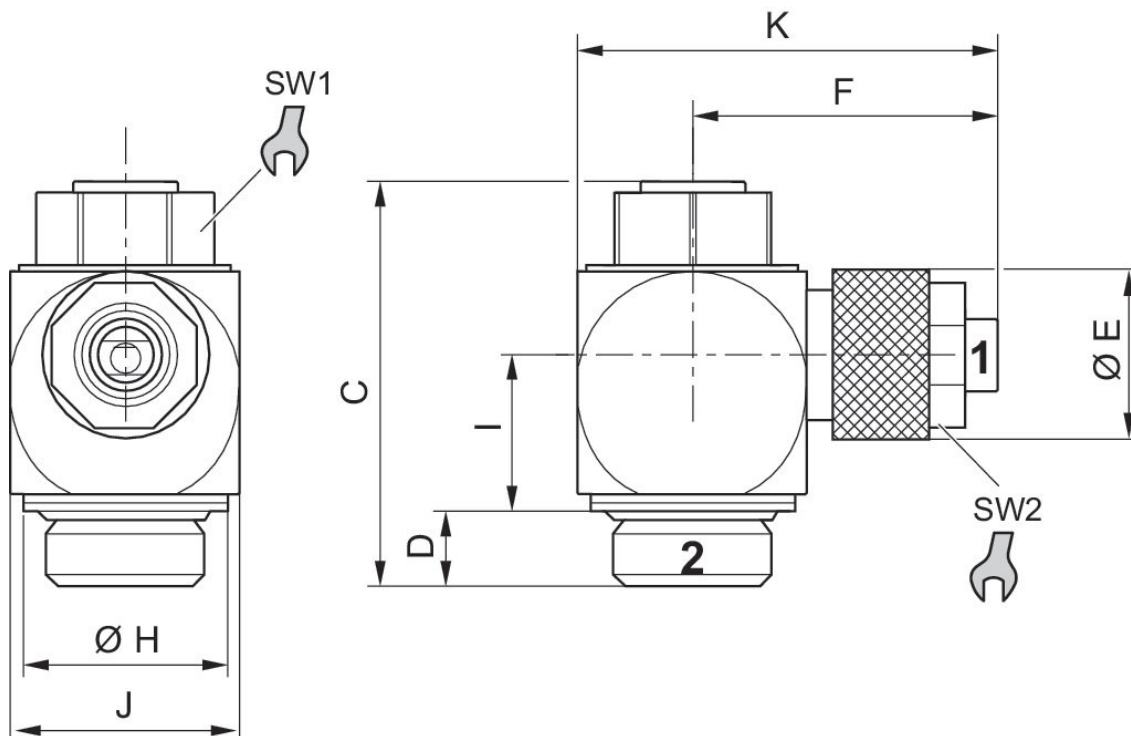
Válvula estranguladora antirretorno, Serie CC02-AL

conexión por enchufe con tuerca de racor
rosca exterior



Conexión de aire comprimido 1	Conexión de aire comprimido 2	Sentido del estrangulador	Caudal nominal Qn 2 a la 1 [l/min]	Material carcasa	N° de material
Ø 3x0,6	M5	2 > 1	85	Aluminio, anodizado	0821200117
Ø 3x1	M5	2 > 1	85	Aluminio, anodizado	R412026121
Ø 4x1	M5	2 > 1	85	Aluminio, anodizado	R412026120
Ø 4x1	G 1/8	2 > 1	360	Aluminio, anodizado	R412026119
Ø 4x1	G 1/4	2 > 1	540	Aluminio, anodizado	0821200181
Ø 6x1	G 1/8	2 > 1	360	Aluminio, anodizado	R412004775
Ø 6x1	G 1/4	2 > 1	540	Aluminio, anodizado	R412004776
Ø 6x1	G 3/8	2 > 1	900	Aluminio, anodizado	0821200184
Ø 9x1,5	G 3/8	2 > 1	900	Aluminio, anodizado	0821200185

Dimensiones

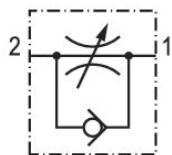


N° de material	Orificio 1	Orificio 2	C	D	ØE	F	ØH	I	J	K
0821200117	Ø 3x0,6	M5	21.8	4.1	10	16	8.5	7.4	10	21.5
R412026121	Ø 3x1	M5	21.8	4.1	10	16	8.5	7.4	10	21.5
R412026120	Ø 4x1	M5	21.8	4.1	10	16	8.5	7.4	10	22
R412026119	Ø 4x1	G 1/8	28.5	5.5	10	20	14	10.5	15	28
R412004775	Ø 6x1	G 1/8	28.5	5.5	14	23.8	14	10.5	15	31.8
0821200181	Ø 6x1	G 1/4	33.6	6.2	8	24.3	17	13	19	31.6
R412004776	Ø 6x1	G 1/4	33.6	6.2	12	25.5	17	13	19	35.1
0821200184	Ø 4x1	G 3/8	41	7.2	14	27.6	22	15.2	24	39.6
0821200185	Ø 9x1,5	G 3/8	41	7.2	17	28.2	22	16.3	24	40.2

N° de material	SW1	SW2
0821200117	7	8
R412026121	7	8
R412026120	7	8
R412026119	10	8
R412004775	10	12
0821200181	13	8
R412004776	13	12
0821200184	16	12
0821200185	16	15

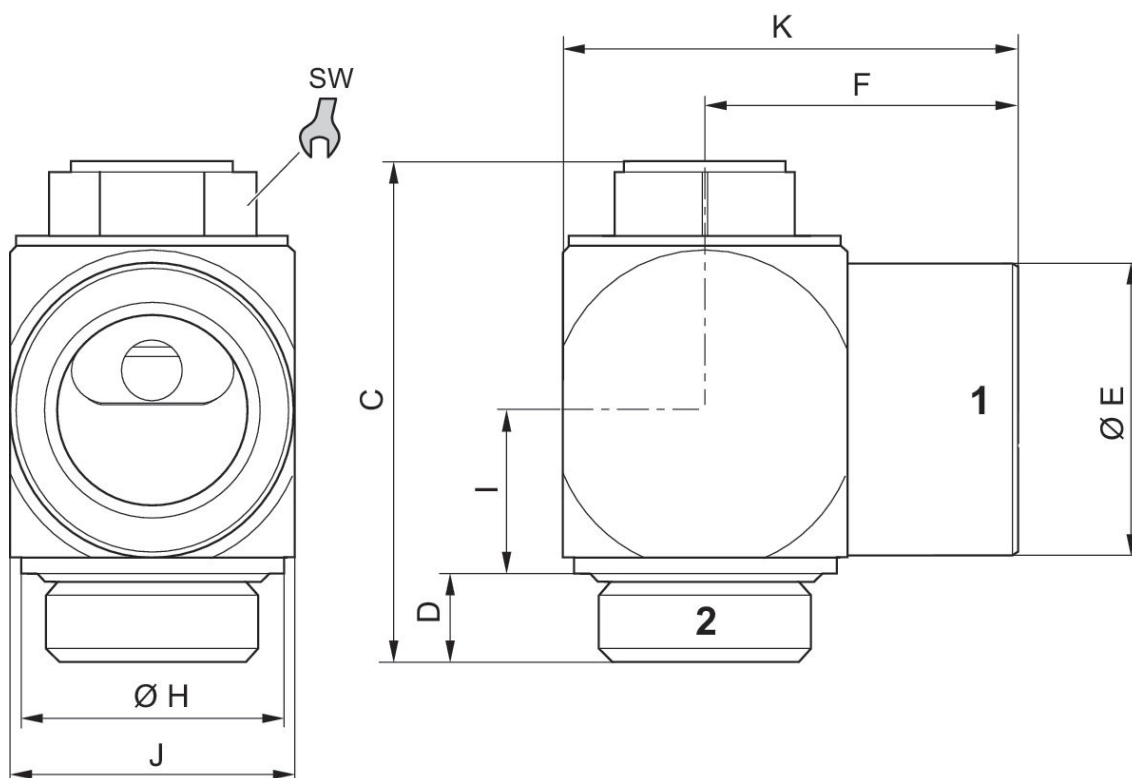
Válvula estranguladora antirretorno, Serie CC02-AL

Rosca interior
rosca exterior



Conexión de aire comprimido 1	Conexión de aire comprimido 2	Sentido del estrangulador	Caudal nominal Qn 2 a la 1 [l/min]	Material carcasa	N° de material
M5	M5	2 > 1	68	Aluminio, anodizado	R412004833
G 1/8	G 1/8	2 > 1	363	Aluminio, anodizado	0821200204
G 1/4	G 1/4	2 > 1	568	Aluminio, anodizado	0821200205
G 3/8	G 3/8	2 > 1	1196	Aluminio, anodizado	0821200206
G 1/2	G 1/2	2 > 1	2691	Aluminio, anodizado	0821200207

Dimensiones



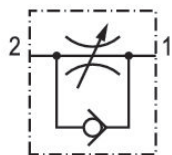
N° de material	Orificio 1	Orificio 2	C	D	ØE	F	ØH	I	J	K
R412004833	M5	M5	21.8	4.1	8	10	8.5	5.8	9	15
0821200204	G 1/8	G 1/8	28.5	5.3	13	16.5	14	7.9	15	23.5

N° de material	Orificio 1	Orificio 2	C	D	ØE	F	ØH	I	J	K
0821200205	G 1/4	G 1/4	33.6	6.2	16	18	17	9.5	19	28
0821200206	G 3/8	G 3/8	41	7.2	22	26	22	13.3	24	38
0821200207	G 1/2	G 1/2	47.8	8.5	28	31	26	15.7	28	45

N° de material	SW
R412004833	7
0821200204	10
0821200205	13
0821200206	16
0821200207	18

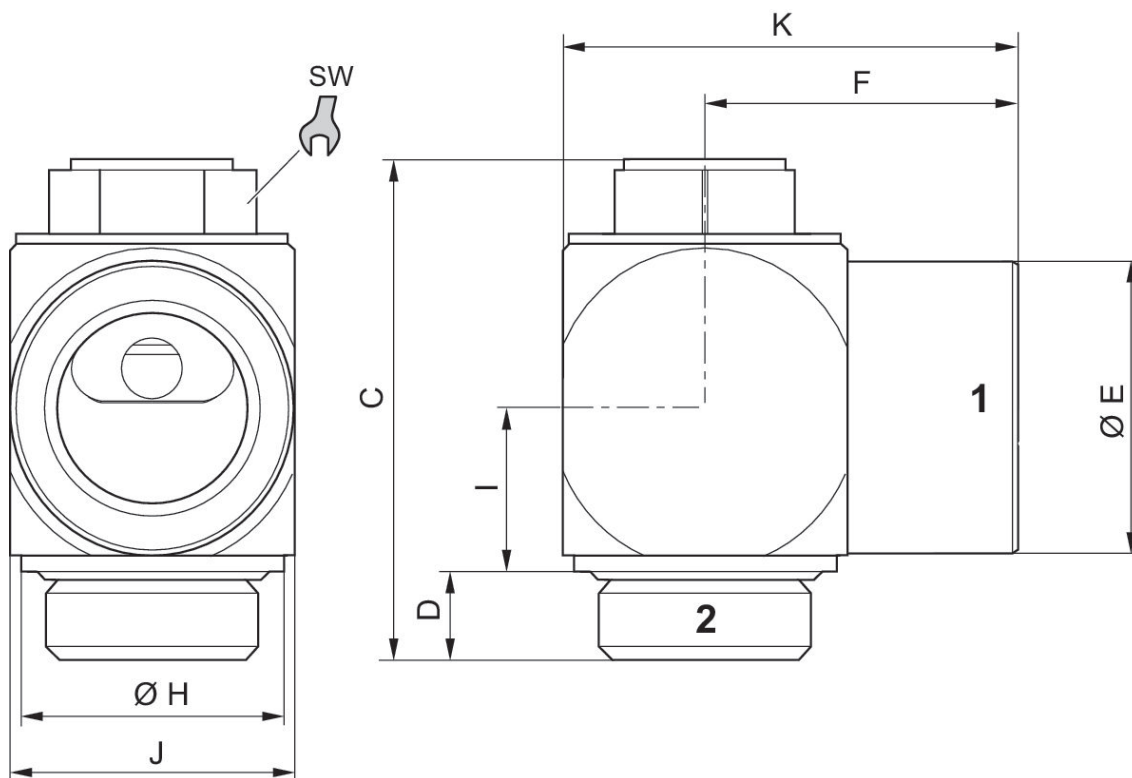
Válvula estranguladora antirretorno, Serie CC02-AL-HNBR

Rosca interior
rosca exterior



Conexión de aire comprimido 1	Conexión de aire comprimido 2	Sentido del estrangulador	Caudal nominal Qn 2 a la 1 [l/min]	Material carcasa	N° de material
G 1/8	G 1/8	2 > 1	363	Aluminio, anodizado	R412026731

Dimensiones



N° de material	Orificio 1	Orificio 2	C	D	ØE	F	ØH	I	J	K
R412026731	G 1/8	G 1/8	28.5	5.3	13	13	16.5	7.9	9	15

N° de material	SW
R412026731	10

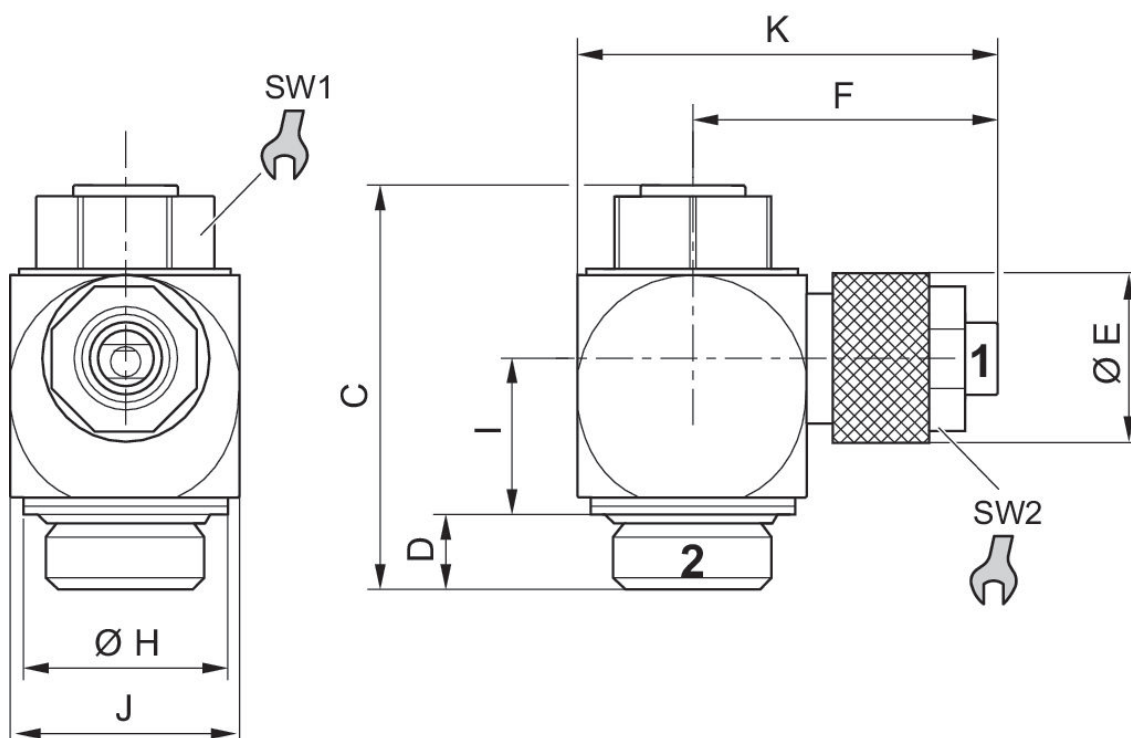
Válvula estranguladora antirretorno, Serie CC02-AL

conexión por enchufe con tuerca de racor
rosca exterior



Conexión de aire comprimido 1	Conexión de aire comprimido 2	Sentido del estrangulador	Caudal nominal Qn 1 a la 2 [l/min]	Material carcasa	N° de material
Ø 3x0,65	M5	1 > 2	85	Aluminio, anodizado	0821200118
Ø 3x1	M5	1 > 2	85	Aluminio, anodizado	R412026123
Ø 4x1	M5	1 > 2	85	Aluminio, anodizado	R412026122

Dimensiones

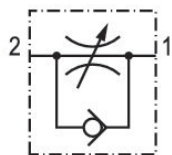


N° de material	Orificio 1	Orificio 2	C	D	ØE	F	ØH	I	J	K
0821200118	Ø 3x0,6	M5	21.8	4.1	10	16	8.5	7.4	10	21.5
R412026123	Ø 3x1	M5	21.8	4.1	10	16	8.5	7.4	10	21.5
R412026122	Ø 4x1	M5	21.8	4.1	10	16	8.5	7.4	10	22

N° de material	SW1	SW2
0821200118	7	8
R412026123	7	8
R412026122	7	8

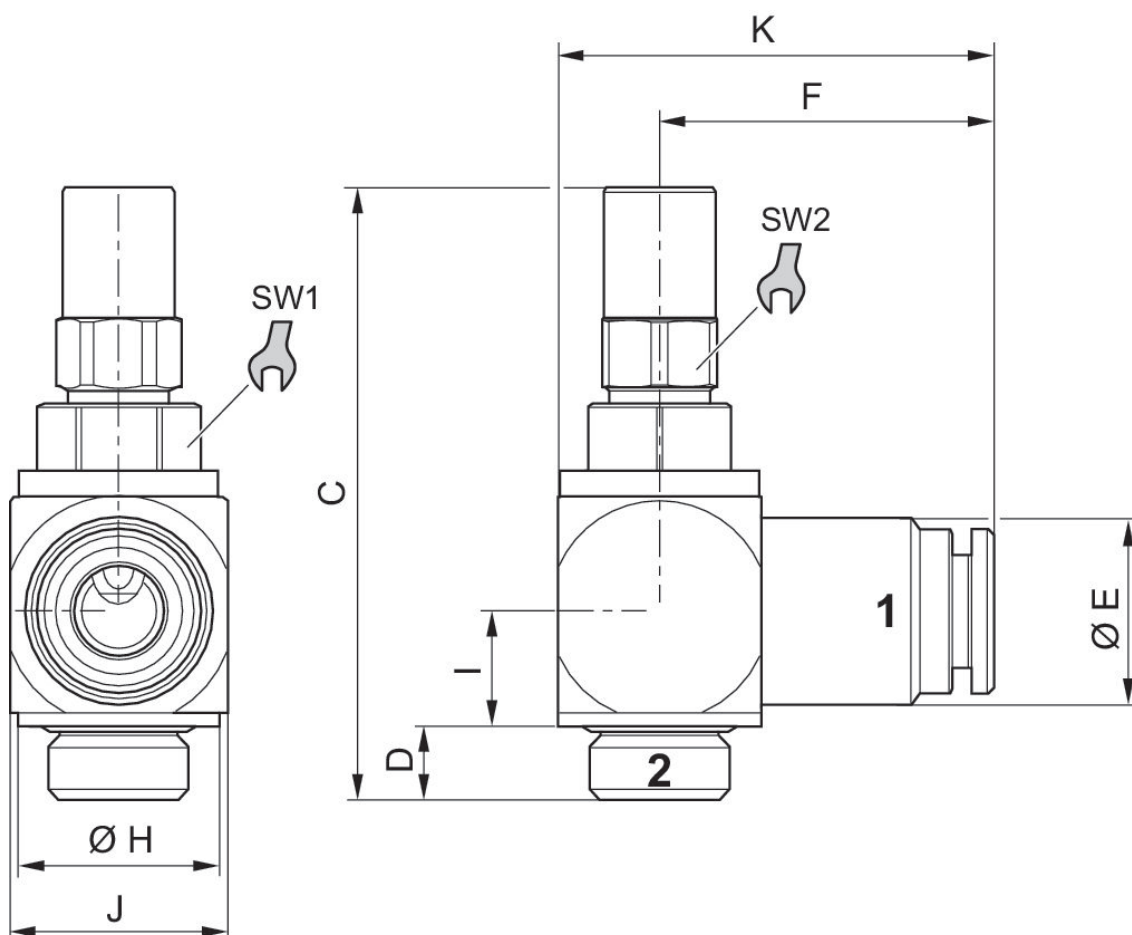
Válvula estranguladora antirretorno, Serie CC02-AL

Racor instantáneo
rosca exterior



Conexión de aire comprimido 1	Conexión de aire comprimido 2	Sentido del estrangulador	Caudal nominal Qn 2 a la 1 [l/min]	Material carcasa	N° de material
Ø 4	G 1/8	2 > 1	360	Aluminio, anodizado	0821200241
Ø 6	G 1/8	2 > 1	360	Aluminio, anodizado	0821200243
Ø 6	G 1/4	2 > 1	540	Aluminio, anodizado	0821200245

Dimensiones



N° de material	Orificio 1	Orificio 2	C	D	ØE	F	ØH	I	J	K
0821200241	Ø 4	G 1/8	42.5	5.1	12	20.8	14	8	15	27.8
0821200243	Ø 6	G 1/8	42.5	5.1	13	23.3	14	8	15	30.3
0821200245	Ø 6	G 1/4	47.6	6.4	16	25.8	17	9.8	19	35.3

N° de material	SW1	SW2
0821200241	10	8
0821200243	10	8
0821200245	13	8

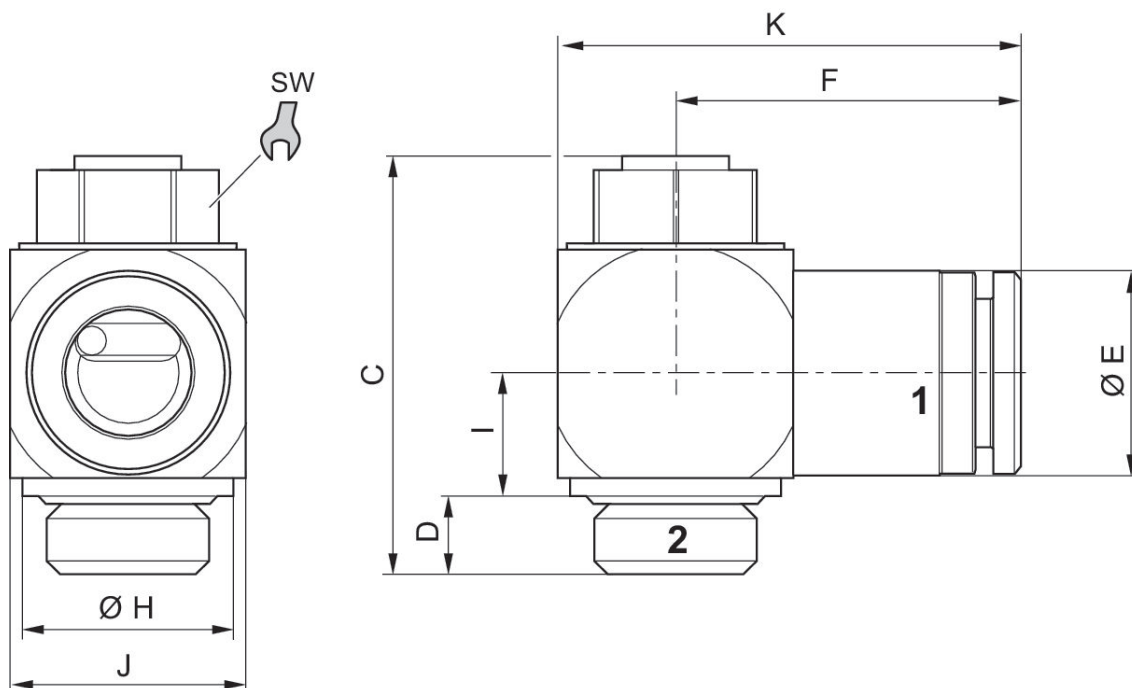
Válvula estranguladora antirretorno, Serie CC02-AL-HNBR

Racor instantáneo
rosca exterior



Conexión de aire comprimido 1	Conexión de aire comprimido 2	Sentido del estrangulador	Caudal nominal Qn 1 a la 2 [l/min]	Material carcasa	N° de material
Ø 4	M5	1 > 2	70	Aluminio, anodizado	R412026728
Ø 6	G 1/8	1 > 2	360	Aluminio, anodizado	R412026729

Dimensiones



N° de material	Orificio 1	Orificio 2	C	D	ØE	F	ØH	I	J	K
R412026728	Ø 4	M5	21.8	3.9	9	16.9	8.5	6.3	10.5	21.7
R412026729	Ø 6	G 1/8	28.5	5.1	13	23.3	14	8	15	30.3

N° de material	SW
R412026728	7
R412026729	10

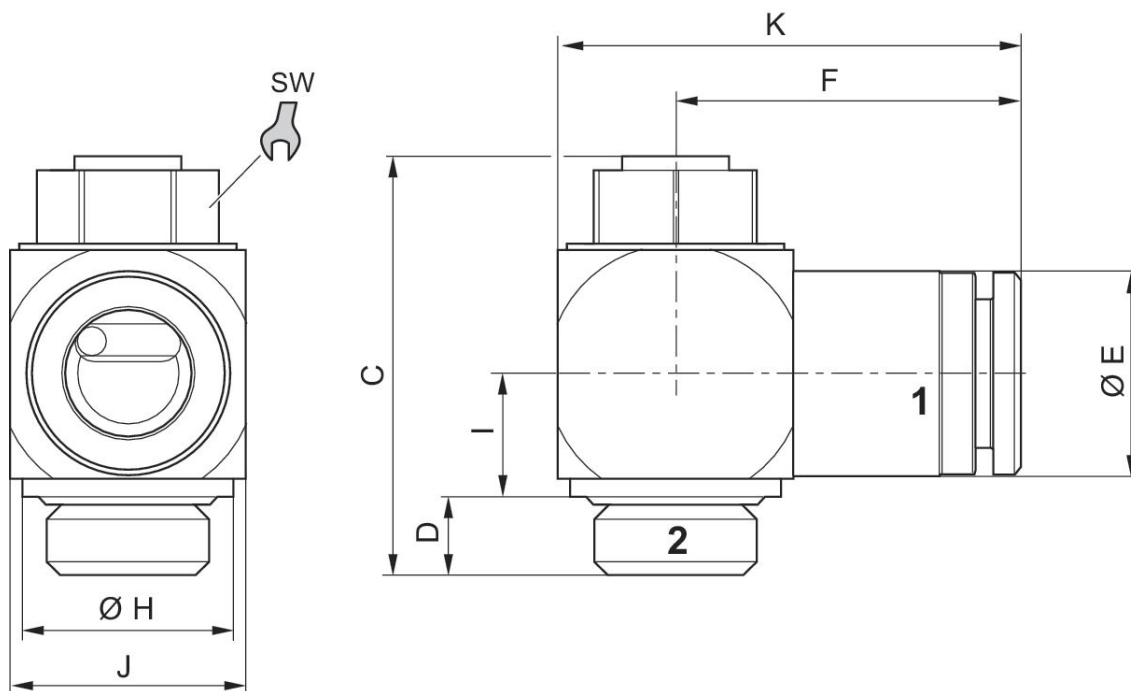
Válvula estranguladora antirretorno, Serie CC02-AL

Racor instantáneo
rosca exterior



Conexión de aire comprimido 1	Conexión de aire comprimido 2	Sentido del estrangulador	Caudal nominal Qn 1 a la 2 [l/min]	Material carcasa	N° de material
Ø 4	M5	1 > 2	70	Aluminio, anodizado	R412027119
Ø 4	G 1/8	1 > 2	360	Aluminio, anodizado	R412007942
Ø 6	M5	1 > 2	85	Aluminio, anodizado	R412007861
Ø 6	G 1/8	1 > 2	360	Aluminio, anodizado	0821200236
Ø 6	G 1/4	1 > 2	540	Aluminio, anodizado	0821200238
Ø 8	G 1/8	1 > 2	360	Aluminio, anodizado	0821200237
Ø 8	G 1/4	1 > 2	540	Aluminio, anodizado	0821200239

Dimensiones



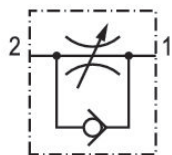
N° de material	Orificio 1	Orificio 2	C	D	ØE	F	ØH	I	J	K
R412027119	Ø 4	M5	21.8	3.9	10.45	16.9	8.5	6.3	10.5	21.7
R412007942	Ø 4	G 1/8	28.5	5.1	12	20.8	14	8	15	27.8

N° de material	Orificio 1	Orificio 2	C	D	ØE	F	ØH	I	J	K
R412007861	Ø 6	M5	21.8	3.9	10.45	16.9	8.5	6.3	10.5	21.7
0821200236	Ø 6	G 1/8	28.5	5.1	13	23.3	14	8	15	30.3
0821200238	Ø 6	G 1/4	33.6	6.2	16	25.8	17	9.8	19	35.3
0821200237	Ø 8	G 1/8	28.5	5.1	13.8	24.3	14	8	15	31.2
0821200239	Ø 8	G 1/4	33.6	6.2	16	26.2	17	9.8	19	35.7

N° de material	SW
R412027119	7
R412007942	10
R412007861	7
0821200236	10
0821200238	13
0821200237	10
0821200239	13

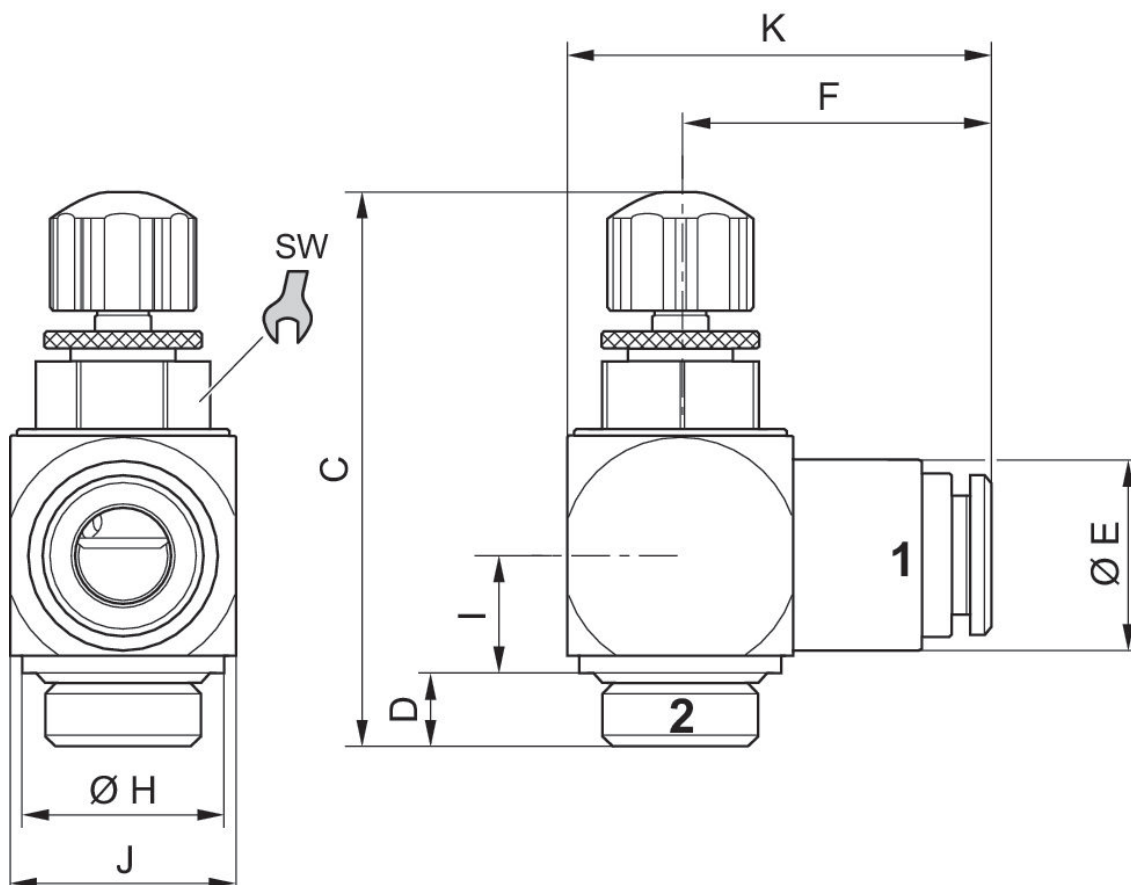
Válvula estranguladora antirretorno, Serie CC02-AL

Racor instantáneo
rosca exterior



Conexión de aire comprimido 1	Conexión de aire comprimido 2	Sentido del estrangulador	Caudal nominal Qn 2 a la 1 [l/min]	Material carcasa	N° de material
Ø 6	G 1/8	2 > 1	360	Aluminio, anodizado	R412007688
Ø 6	G 1/4	2 > 1	540	Aluminio, anodizado	R412007664
Ø 8	G 1/8	2 > 1	360	Aluminio, anodizado	R412007689
Ø 8	G 1/4	2 > 1	540	Aluminio, anodizado	R412007614

Dimensiones

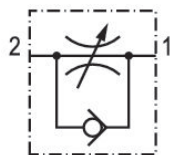


N° de material	Orificio 1	Orificio 2	C	D	ØE	F	ØH	I	J	K
R412007688	Ø 6	G 1/8	41.2	5.1	13	23.3	14	8	15	30.2
R412007664	Ø 6	G 1/8	46.9	6.2	16	25.3	17	9.8	19	35.3
R412007689	Ø 8	G 1/4	41.2	5.1	13.8	24.3	14	8	15	31.2
R412007614	Ø 8	G 1/4	46.9	6.2	16	26.2	17	9.8	19	35.7

N° de material	SW
R412007688	10
R412007664	13
R412007689	10
R412007614	13

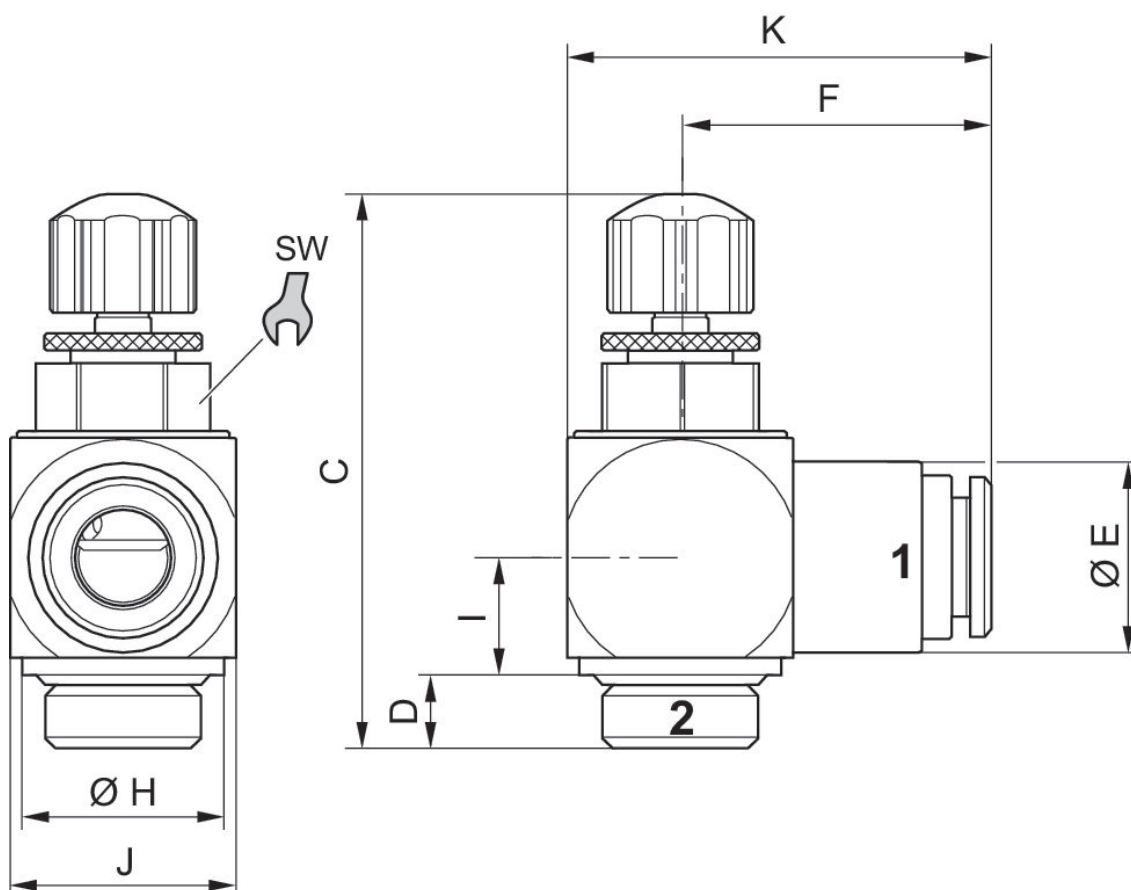
Válvula estranguladora antirretorno, Serie CC02-AL-HNBR

Racor instantáneo
rosca exterior



Conexión de aire comprimido 1	Conexión de aire comprimido 2	Sentido del estrangulador	Caudal nominal Qn 2 a la 1 [l/min]	Material carcasa	N° de material
Ø 6	G 1/8	2 > 1	284	Aluminio, anodizado	R412026733

Dimensiones

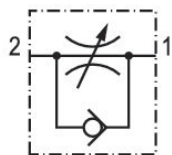


N° de material	Orificio 1	Orificio 2	C	D	ØE	F	ØH	I	J	K
R412026733	Ø 6	G 1/8	41.2	5.1	13	23.3	14	8	15	30.2

N° de material	SW
R412026733	10

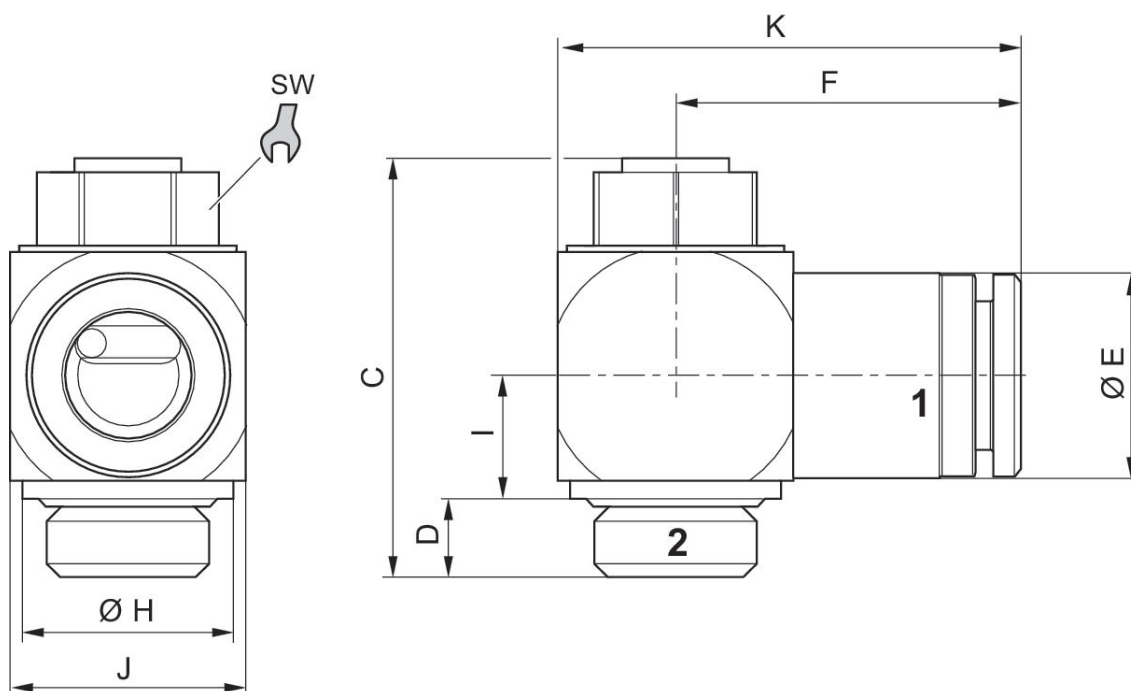
Válvula estranguladora antirretorno, Serie CC02-AL

Racor instantáneo
rosca exterior



Conexión de aire comprimido 1	Conexión de aire comprimido 2	Sentido del estrangulador	Caudal nominal Qn 2 a la 1 [l/min]	Material carcasa	N° de material
Ø 4	M5	2 > 1	70	Aluminio, anodizado	R412027120
Ø 6	M5	2 > 1	85	Aluminio, anodizado	R412004995
Ø 6	G 1/8	2 > 1	360	Aluminio, anodizado	0821200242
Ø 6	G 1/4	2 > 1	540	Aluminio, anodizado	0821200246
Ø 8	G 1/8	2 > 1	360	Aluminio, anodizado	0821200244
Ø 8	G 1/4	2 > 1	540	Aluminio, anodizado	0821200247
Ø 8	G 3/8	2 > 1	900	Aluminio, anodizado	0821200248
Ø 10	G 1/4	2 > 1	540	Aluminio, anodizado	0821200253
Ø 10	G 3/8	2 > 1	900	Aluminio, anodizado	0821200249
Ø 12	G 3/8	2 > 1	900	Aluminio, anodizado	R412007432

Dimensiones

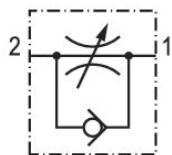


N° de material	Orificio 1	Orificio 2	C	D	ØE	F	ØH	I	J	K
R412027120	Ø 4	M5	21.8	3.9	10.45	16.9	8.5	6.3	10.5	21.7
R412004995	Ø 6	M5	21.8	3.9	10.45	16.9	8.5	6.3	10.5	21.7
0821200242	Ø 6	G 1/8	28.5	5.1	13	23.3	14	8	15	30.3
0821200246	Ø 6	G 1/4	33.6	6.2	16	25.8	17	9.8	19	35.3
0821200244	Ø 8	G 1/8	28.5	5.1	13.8	24.3	14	8	15	31.2
0821200247	Ø 8	G 1/4	33.6	6.2	16	26.2	17	9.8	19	35.7
0821200248	Ø 8	G 3/8	41	7.2	16	30.2	22	13.3	24	42.7
0821200253	Ø 10	G 1/4	33.6	6.2	16	27.9	17	9.8	19	37.4
0821200249	Ø 10	G 3/8	41	7.2	19	30.9	22	13.3	24	43.4
R412007432	Ø 12	G 3/8	41	7.2	22	33	22	13.3	24	45.5

N° de material	SW
R412027120	7
R412004995	7
0821200242	10
0821200246	13
0821200244	10
0821200247	13
0821200248	16
0821200253	13
0821200249	16
R412007432	16

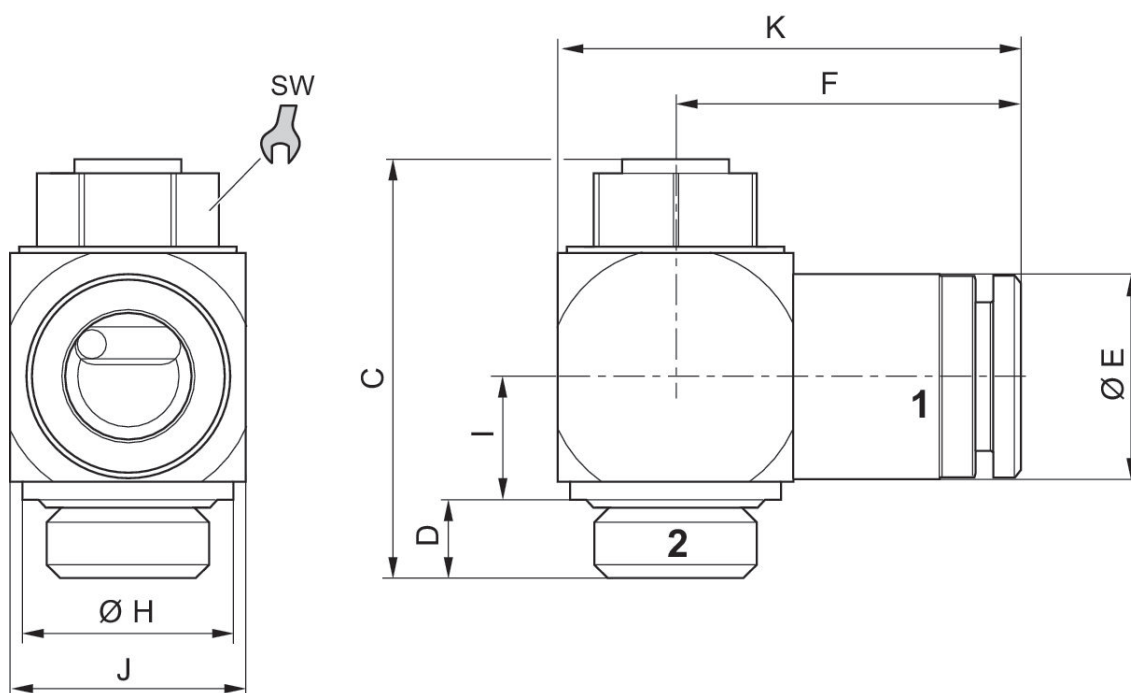
Válvula estranguladora antirretorno, Serie CC02-AL-HNBR

Racor instantáneo
rosca exterior



Conexión de aire comprimido 1	Conexión de aire comprimido 2	Sentido del estrangulador	Caudal nominal Qn 2 a la 1 [l/min]	Material carcasa	N° de material
Ø 4	M5	2 > 1	70	Aluminio, anodizado	R412026724
Ø 4	G 1/8	2 > 1	59	Aluminio, anodizado	R412026730
Ø 6	M5	2 > 1	80	Aluminio, anodizado	R412026725
Ø 6	G 1/8	2 > 1	294	Aluminio, anodizado	R412026726
Ø 8	G 1/8	2 > 1	285	Aluminio, anodizado	R412026727

Dimensiones



N° de material	Orificio 1	Orificio 2	C	D	ØE	F	ØH	I	J	K
R412026724	Ø 4	M5	21.8	3.9	9	16.9	8.5	6.3	10.5	21.7
R412026730	Ø 4	G 1/8	28.5	5.1	12	20.8	14	8	15	27.8
R412026725	Ø 6	M5	21.8	3.9	10.45	16.9	8.5	6.3	10.5	21.7
R412026726	Ø 6	G 1/8	28.5	5.1	13	23.3	14	8	15	30.3

N° de material	Orificio 1	Orificio 2	C	D	ØE	F	ØH	I	J	K
R412026727	Ø 8	G 1/8	28.5	5.1	13.8	24.3	14	8	15	31.2

N° de material	SW
R412026724	7
R412026730	10
R412026725	7
R412026726	10
R412026727	10

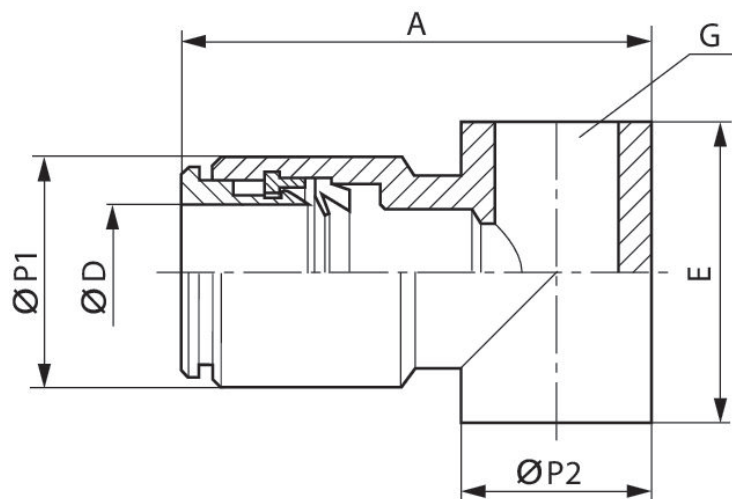
Serie QR2-C-RV1 acero inoxidable

Racor anular, simple
apto para alimentos



G	Ø D	Unidad de suministro [Unidades]	N° de material
G 1/8	Ø 4	2	R412004973
G 1/8	Ø 6	2	R412004974
G 1/8	Ø 8	2	R412004975
G 1/4	Ø 6	2	R412004976
G 1/4	Ø 8	2	R412004977

Dimensiones



N° de material	Orificio D	Orificio G	A	E	Ø P1	Ø P2
R412004973	Ø 4	G 1/8	27	15	9	14
R412004974	Ø 6	G 1/8	29	15	12	14
R412004975	Ø 8	G 1/8	29.5	15	14	14
R412004976	Ø 6	G 1/4	32.5	17	12	18
R412004977	Ø 8	G 1/4	33	17	14	18

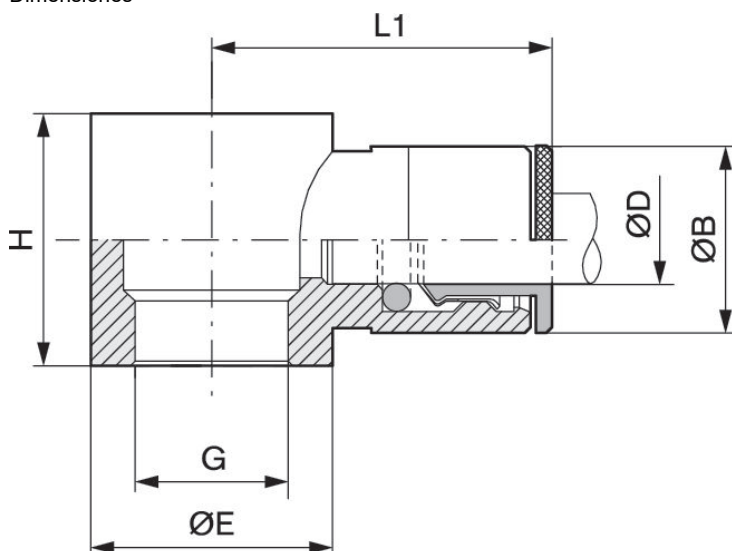
Serie QR2-S-RV1 estándar

Racor anular, simple
Racor instantáneo



G	Ø D	Unidad de suministro [Unidades]	Nº de material
M5	Ø 4	10	1823391583
M5	Ø 5	10	1823391584
G 1/8	Ø 4	10	1823391585
G 1/8	Ø 5	10	1823391586
G 1/8	Ø 6	10	1823391587
G 1/8	Ø 8	10	1823391588
G 1/4	Ø 6	10	1823391589
G 1/4	Ø 8	10	1823391590
G 1/4	Ø 10	5	1823391591
G 3/8	Ø 8	5	1823391592
G 3/8	Ø 10	5	1823391593
G 3/8	Ø 12	5	1823391594

Dimensiones



Nº de material	Orificio D	Orificio G	Ø B	Ø E	H	L1
1823391583	Ø 4	M5	9	8.2	9	18.5

N° de material	Orificio D	Orificio G	Ø B	Ø E	H	L1
1823391584	Ø 5	M5	10	7	9	19.5
1823391585	Ø 4	G 1/8	9	14	15	21
1823391586	Ø 5	G 1/8	10	14	15	22.5
1823391587	Ø 6	G 1/8	11	14	15	23
1823391588	Ø 8	G 1/8	13	14	15	24.5
1823391589	Ø 6	G 1/4	11	18	17	24
1823391590	Ø 8	G 1/4	13	18	17	26
1823391591	Ø 10	G 1/4	15	18	17	27
1823391592	Ø 8	G 3/8	13	21	20	28
1823391593	Ø 10	G 3/8	15	21	20	29
1823391594	Ø 12	G 3/8	17	21	20	30

Efficient pneumatic solutions, our program: cylinders and drives, valves and valve systems, air supply management



Visit us: [Emerson.com/Aventics](https://www.emerson.com/aventics)

Your local contact: [Emerson.com/contactus](https://www.emerson.com/contactus)



[Emerson.com](https://www.emerson.com)



[Facebook.com/EmersonAutomationSolutions](https://www.facebook.com/EmersonAutomationSolutions)



[LinkedIn.com/company/Emerson-Automation-Solutions](https://www.linkedin.com/company/Emerson-Automation-Solutions)



[Twitter.com/EMR_Automation](https://twitter.com/EMR_Automation)

An example configuration is depicted on the title page. The delivered product may thus vary from that in the illustration. Subject to change. This Document, as well as the data, specifications and other information set forth in it, are the exclusive property of AVENTICS GmbH. It may not be reproduced or given to third parties without its consent. Only use the AVENTICS products shown in industrial applications. Read the product documentation completely and carefully before using the product. Observe the applicable regulations and laws of the respective country. When integrating the product into applications, note the system manufacturer's specifications for safe use of the product. The data specified only serve to describe the product. No statements concerning a certain condition or suitability for a certain application can be derived from our information. The information given does not release the user from the obligation of own judgment and verification. It must be remembered that the products are subject to a natural process of wear and aging.

The Emerson logo is a trademark and service mark of Emerson Electric Co. Brand logotype are registered trademarks of one of the Emerson family of companies. All other marks are the property of their respective owners. © 2019 Emerson Electric Co. All rights reserved.



CONSIDER IT SOLVED™