

CC02



AVENTICS™

AVENTICS série CC02 Válvulas
de retenção-estrangulamento


EMERSON™

Série CC02

As válvulas de retenção-estrangulamento AVENTICS série CC foram projetadas para vazões nominais de 50 a 1.960 l/min. As diferentes versões estão disponíveis com encaixe por pressão ou rosca interna.

- $Q_n = 85 \dots 1960 \text{ l/min}$



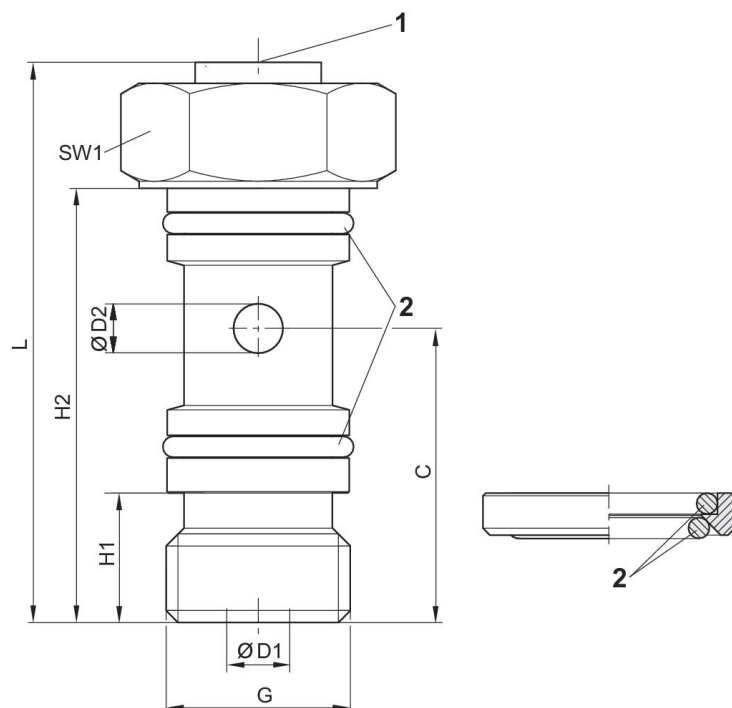
Válvula estranguladora de retenção, aço nobre, Série CC02-SL

rosca externa



Conexão de ar comprimido 2	Direção de estrangulamento	Fluxo nominal Qn 2 para 1 [l/min]	Material de caixa	N° de material
G 1/8	2 > 1	350	Aço inoxidável	R412004980
G 1/4	2 > 1	600	Aço inoxidável	R412004981

Dimensões



- 1) Ranhura no parafuso de estrangulamento 1 mm
- 2) Anel de vedação

N° de material	G	Ø D1	Ø D2	H1	H2	L 1)	C	SW1
R412004980	G 1/8	3	3	7.8	25	32	17.5	14
R412004981	G 1/4	4.5	3.5	9.25	31	40	21	17

1) Máx.

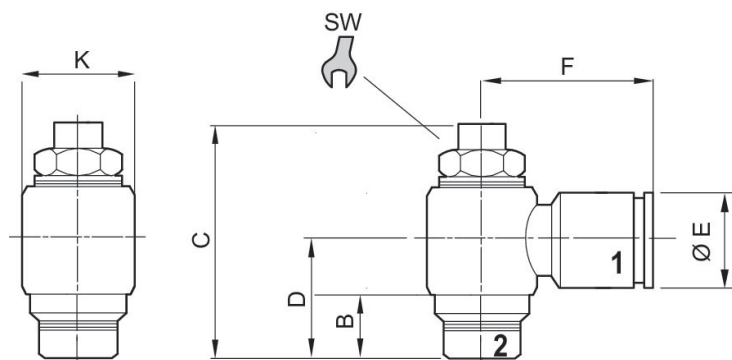
Válvula estranguladora de retenção, aço nobre, Série CC02-SL

rosca externa
Conexão de encaixe



Conexão de ar comprimido 1	Conexão de ar comprimido 2	Direção de estrangulamento	Fluxo nominal Qn 2 para 1 [l/min]	Material de caixa	N° de material
Ø 4	M5	2 > 1	50	Aço inoxidável	R412024736
Ø 4	G 1/8	2 > 1	150	Aço inoxidável	R412024737
Ø 6	G 1/8	2 > 1	190	Aço inoxidável	R412024738
Ø 8	G 1/8	2 > 1	200	Aço inoxidável	R412024739
Ø 6	G 1/4	2 > 1	370	Aço inoxidável	R412024740
Ø 8	G 1/4	2 > 1	420	Aço inoxidável	R412024741
Ø 10	G 3/8	2 > 1	1000	Aço inoxidável	R412024742

Dimensões



N° de material	Conexão 1	Conexão 2	B	C	D	ØE	F	ØK	SW
R412024736	Ø 4	M5	5	28.5	12.5	9	18	10	6
R412024737	Ø 4	G 1/8	5	32	15.5	9	19.5	14	9
R412024738	Ø 6	G 1/8	5	32	15.5	12	22	14	9
R412024739	Ø 8	G 1/8	5	32	15.5	14	22.5	14	9
R412024740	Ø 6	G 1/4	6.5	40	17.5	12	23.5	17	10
R412024741	Ø 8	G 1/4	6.5	40	17.5	14	24	17	10
R412024742	Ø 10	G 1/4	9	52	22	16	28	22	14

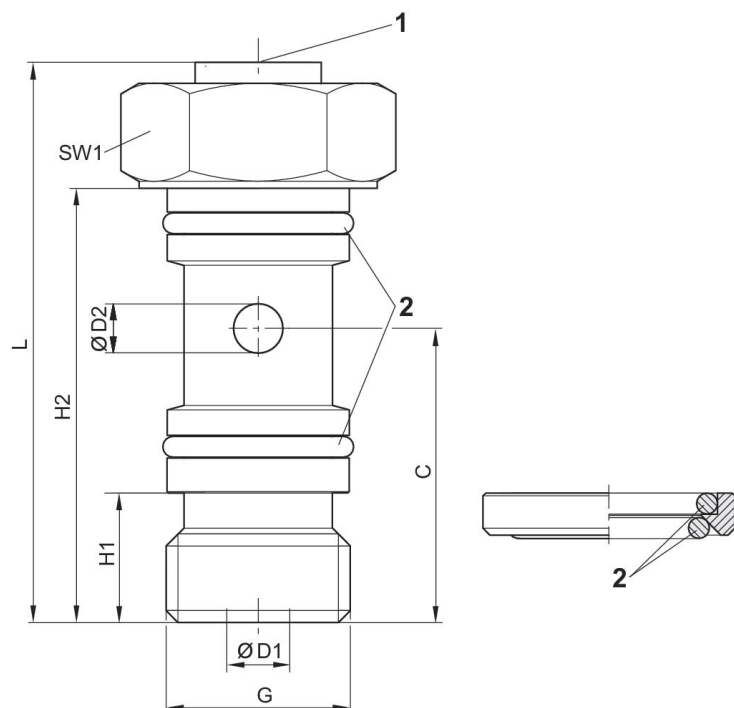
Válvula estranguladora de retenção, aço nobre, Série CC02-SL

rosca externa



Conexão de ar comprimido 2	Direção de estrangulamento	Fluxo nominal Qn 1 para 2 [l/min]	Material de caixa	N° de material
G 1/8	1 > 2	350	Aço inoxidável	R412010456
G 1/4	1 > 2	600	Aço inoxidável	R412010457

Dimensões



- 1) Ranhura no parafuso de estrangulamento 1 mm
- 2) Anel de vedação

N° de material	G	Ø D1	Ø D2	H1	H2	L 1)	C	SW1
R412010456	G 1/8	3	3	6	25	32	17.5	14
R412010457	G 1/4	3.5	3.5	9.25	31	40	21	17

1) Máx.

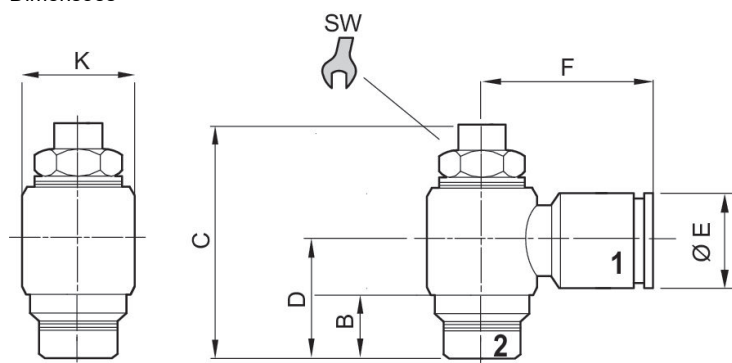
Válvula estranguladora de retenção, aço nobre, Série CC02-SL

Conexão de encaixe
rosca externa



Conexão de ar comprimido 1	Conexão de ar comprimido 2	Direção de estrangulamento	Fluxo nominal Qn 1 para 2 [l/min]	Material de caixa	N° de material
Ø 4	G 1/8	1 > 2	150	Aço inoxidável	R412024749
Ø 6	G 1/8	1 > 2	190	Aço inoxidável	R412024750
Ø 6	G 1/4	1 > 2	370	Aço inoxidável	R412024751
Ø 8	G 1/4	1 > 2	420	Aço inoxidável	R412024752
Ø 10	G 3/8	1 > 2	1000	Aço inoxidável	R412024753

Dimensões



N° de material	Conexão 1	Conexão 2	B	C	D	ØE	F	ØK	SW
R412024749	Ø 4	G 1/8	5	32	15.5	9	19.5	14	9
R412024750	Ø 6	G 1/8	5	32	15.5	12	22	14	9
R412024751	Ø 6	G 1/4	6.5	40	17.5	12	23.5	17	10
R412024752	Ø 8	G 1/4	6.5	40	17.5	14	24	17	10
R412024753	Ø 10	G 3/4	9	52	22	16	28	22	14

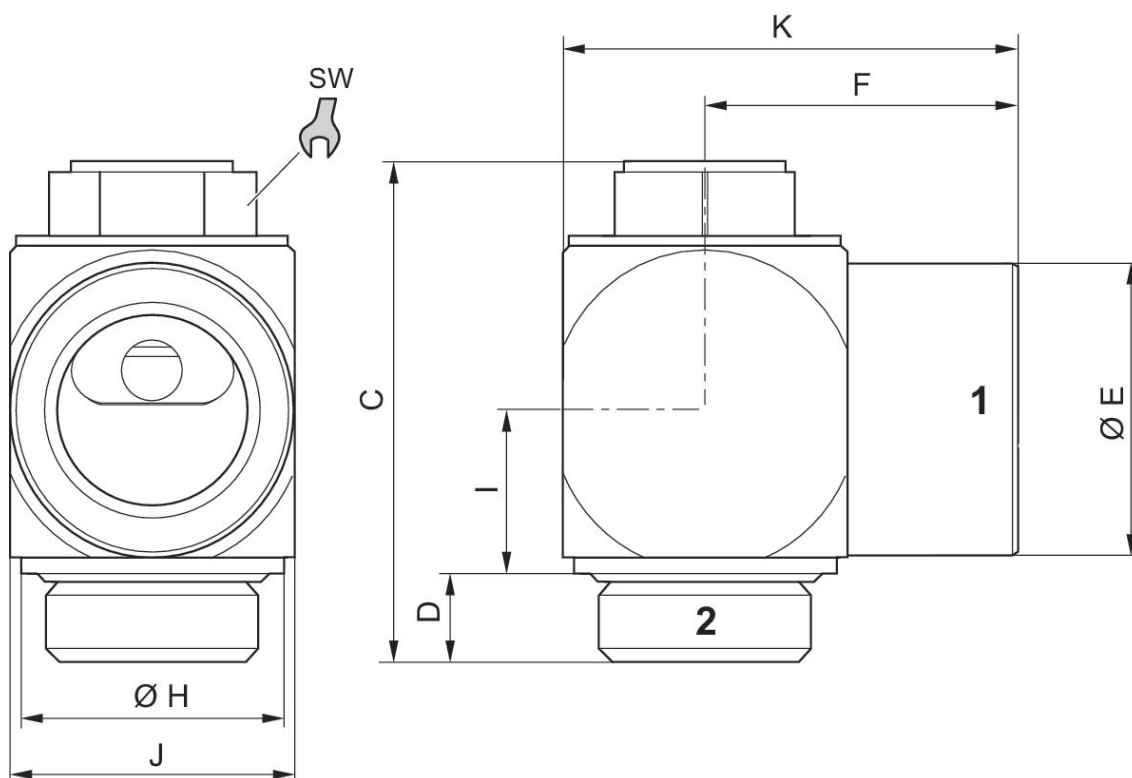
Válvula de estrangulamento de retenção, Série CC02-AL-HNBR

Rosca interna
rosca externa



Conexão de ar comprimido 1	Conexão de ar comprimido 2	Direção de estrangulamento	Fluxo nominal Qn 1 para 2 [l/min]	Material de caixa	N° de material
G 1/8	G 1/8	1 > 2	314	Alumínio, anodizado	R412026732

Dimensões

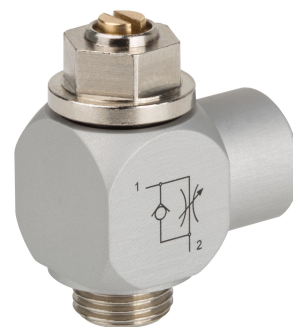


N° de material	Conexão 1	Conexão 2	C	D	ØE	F	ØH	I	J	K
R412026732	G 1/8	G 1/8	28.5	5.3	13	13	16.5	7.9	9	15

N° de material	SW
R412026732	10

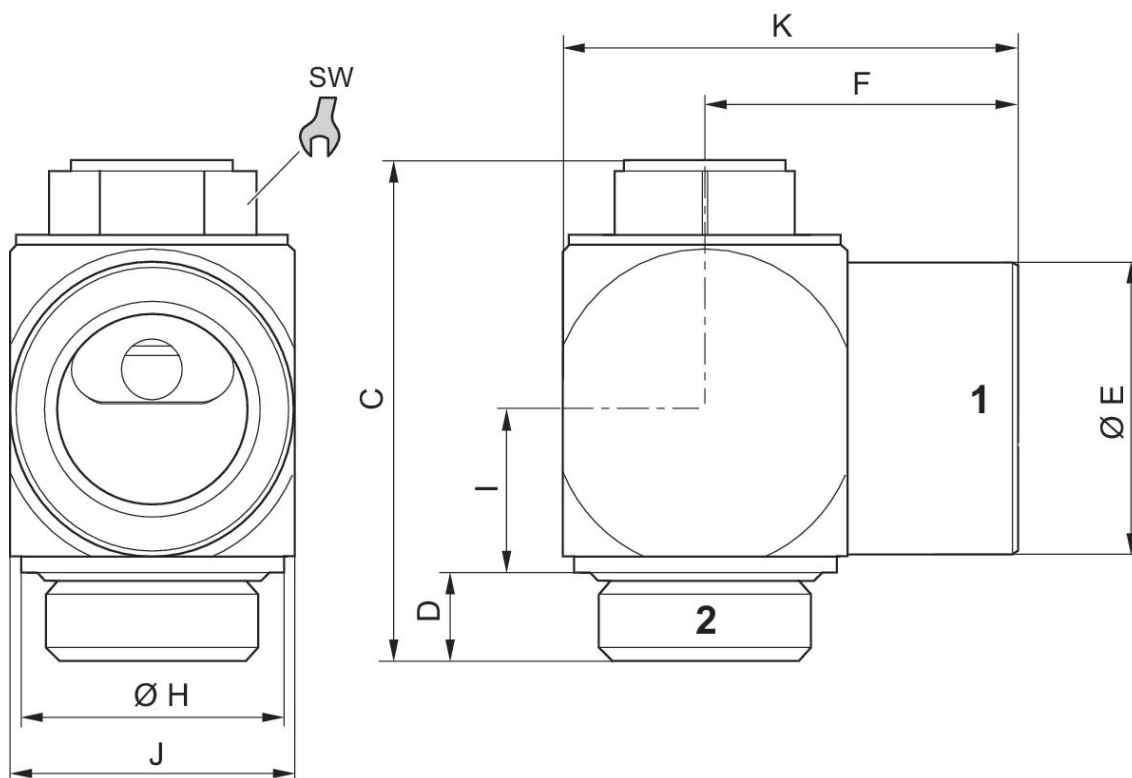
Válvula de estrangulamento de retenção, Série CC02-AL

Rosca interna
rosca externa



Conexão de ar comprimido 1	Conexão de ar comprimido 2	Direção de estrangulamento	Fluxo nominal Qn 1 para 2 [l/min]	Material de caixa	N° de material
M5	M5	1 > 2	85	Alumínio, anodizado	R412004836
G 1/8	G 1/8	1 > 2	360	Alumínio, anodizado	0821200201
G 1/4	G 1/4	1 > 2	540	Alumínio, anodizado	0821200202

Dimensões

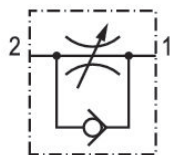


N° de material	Conexão 1	Conexão 2	C	D	ØE	F	ØH	I	J	K
R412004836	M5	M5	21.8	4.1	8	10	8.5	5.8	9	15
0821200201	G 1/8	G 1/8	28.5	5.3	13	16.5	14	7.9	15	23.5
0821200202	G 1/4	G 1/4	33.6	6.2	16	18	17	9.5	19	28

N° de material	SW
R412004836	7
0821200201	10
0821200202	13

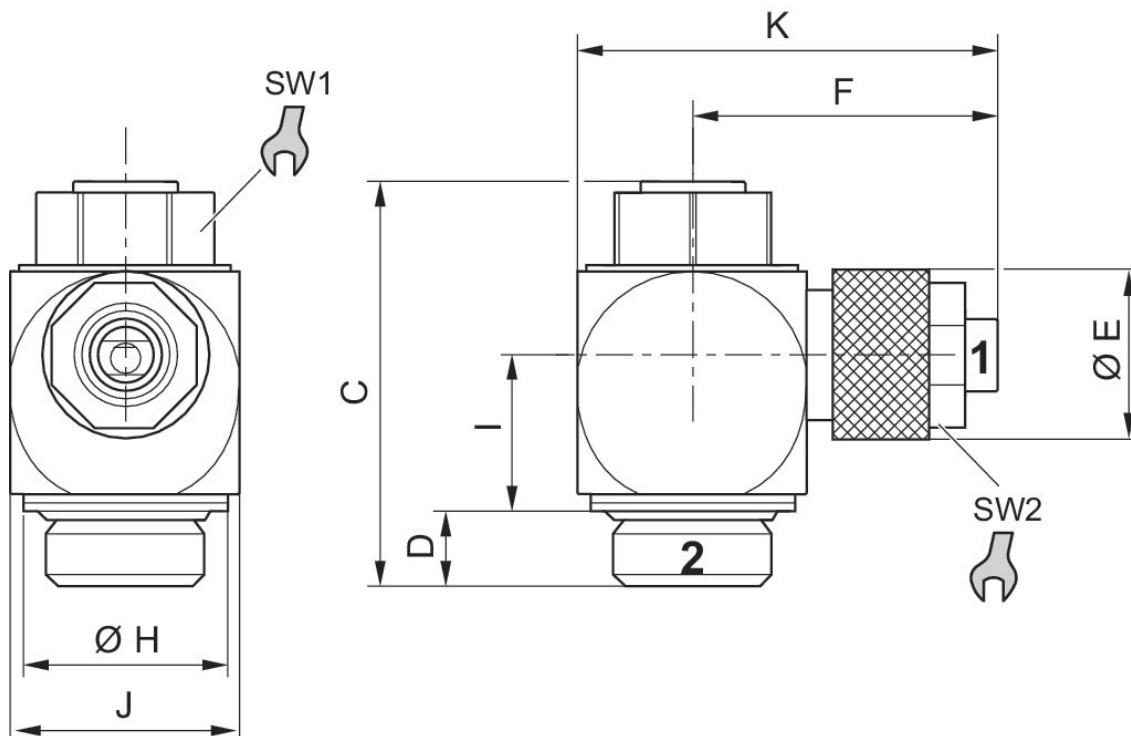
Válvula de estrangulamento de retenção, Série CC02-AL

Conexão de encaixe com porca de retenção rosca externa



Conexão de ar comprimido 1	Conexão de ar comprimido 2	Direção de estrangulamento	Fluxo nominal Qn 2 para 1 [l/min]	Material de caixa	N° de material
Ø 3x0,6	M5	2 > 1	85	Alumínio, anodizado	0821200117
Ø 3x1	M5	2 > 1	85	Alumínio, anodizado	R412026121
Ø 4x1	M5	2 > 1	85	Alumínio, anodizado	R412026120
Ø 4x1	G 1/8	2 > 1	360	Alumínio, anodizado	R412026119
Ø 4x1	G 1/4	2 > 1	540	Alumínio, anodizado	0821200181
Ø 6x1	G 1/8	2 > 1	360	Alumínio, anodizado	R412004775
Ø 6x1	G 1/4	2 > 1	540	Alumínio, anodizado	R412004776
Ø 6x1	G 3/8	2 > 1	900	Alumínio, anodizado	0821200184
Ø 9x1,5	G 3/8	2 > 1	900	Alumínio, anodizado	0821200185

Dimensões

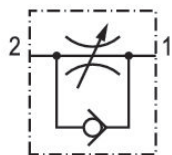


N° de material	Conexão 1	Conexão 2	C	D	ØE	F	ØH	I	J	K
0821200117	Ø 3x0,6	M5	21.8	4.1	10	16	8.5	7.4	10	21.5
R412026121	Ø 3x1	M5	21.8	4.1	10	16	8.5	7.4	10	21.5
R412026120	Ø 4x1	M5	21.8	4.1	10	16	8.5	7.4	10	22
R412026119	Ø 4x1	G 1/8	28.5	5.5	10	20	14	10.5	15	28
R412004775	Ø 6x1	G 1/8	28.5	5.5	14	23.8	14	10.5	15	31.8
0821200181	Ø 6x1	G 1/4	33.6	6.2	8	24.3	17	13	19	31.6
R412004776	Ø 6x1	G 1/4	33.6	6.2	12	25.5	17	13	19	35.1
0821200184	Ø 4x1	G 3/8	41	7.2	14	27.6	22	15.2	24	39.6
0821200185	Ø 9x1,5	G 3/8	41	7.2	17	28.2	22	16.3	24	40.2

N° de material	SW1	SW2
0821200117	7	8
R412026121	7	8
R412026120	7	8
R412026119	10	8
R412004775	10	12
0821200181	13	8
R412004776	13	12
0821200184	16	12
0821200185	16	15

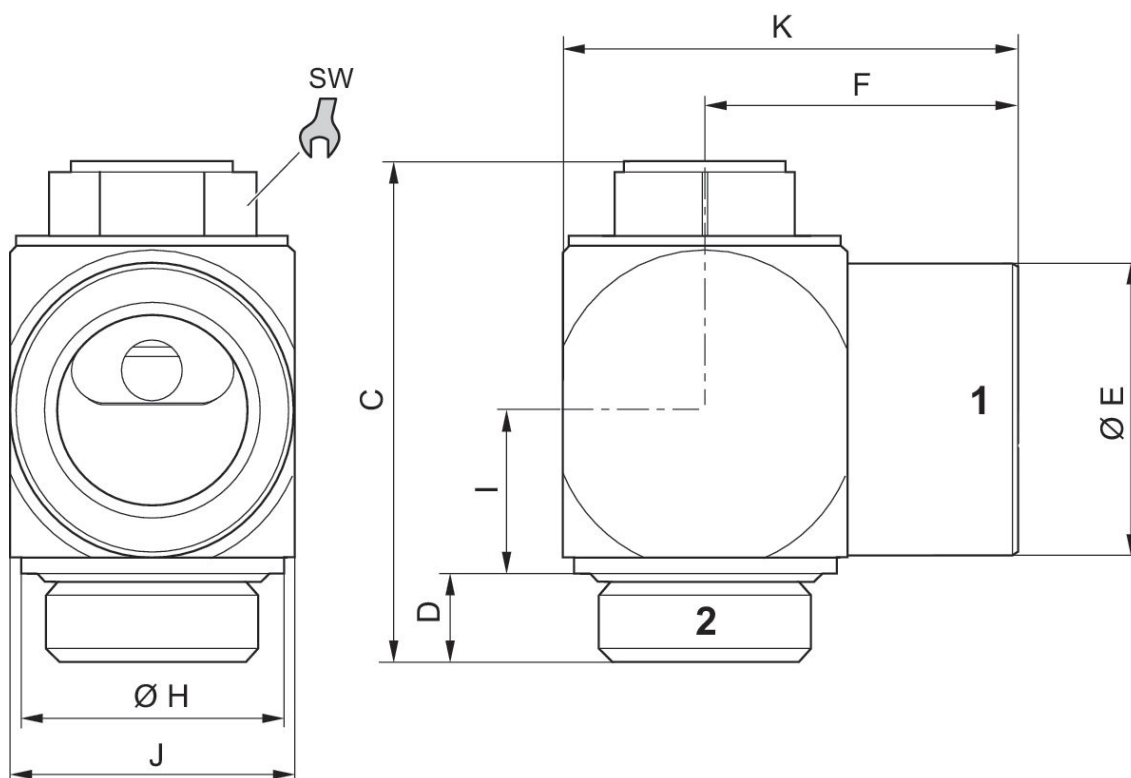
Válvula de estrangulamento de retenção, Série CC02-AL

Rosca interna
rosca externa



Conexão de ar comprimido 1	Conexão de ar comprimido 2	Direção de estrangulamento	Fluxo nominal Qn 2 para 1 [l/min]	Material de caixa	N° de material
M5	M5	2 > 1	68	Alumínio, anodizado	R412004833
G 1/8	G 1/8	2 > 1	363	Alumínio, anodizado	0821200204
G 1/4	G 1/4	2 > 1	568	Alumínio, anodizado	0821200205
G 3/8	G 3/8	2 > 1	1196	Alumínio, anodizado	0821200206
G 1/2	G 1/2	2 > 1	2691	Alumínio, anodizado	0821200207

Dimensões



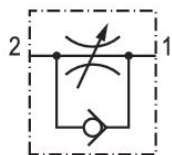
N° de material	Conexão 1	Conexão 2	C	D	ØE	F	ØH	I	J	K
R412004833	M5	M5	21.8	4.1	8	10	8.5	5.8	9	15
0821200204	G 1/8	G 1/8	28.5	5.3	13	16.5	14	7.9	15	23.5

N° de material	Conexão 1	Conexão 2	C	D	ØE	F	ØH	I	J	K
0821200205	G 1/4	G 1/4	33.6	6.2	16	18	17	9.5	19	28
0821200206	G 3/8	G 3/8	41	7.2	22	26	22	13.3	24	38
0821200207	G 1/2	G 1/2	47.8	8.5	28	31	26	15.7	28	45

N° de material	SW
R412004833	7
0821200204	10
0821200205	13
0821200206	16
0821200207	18

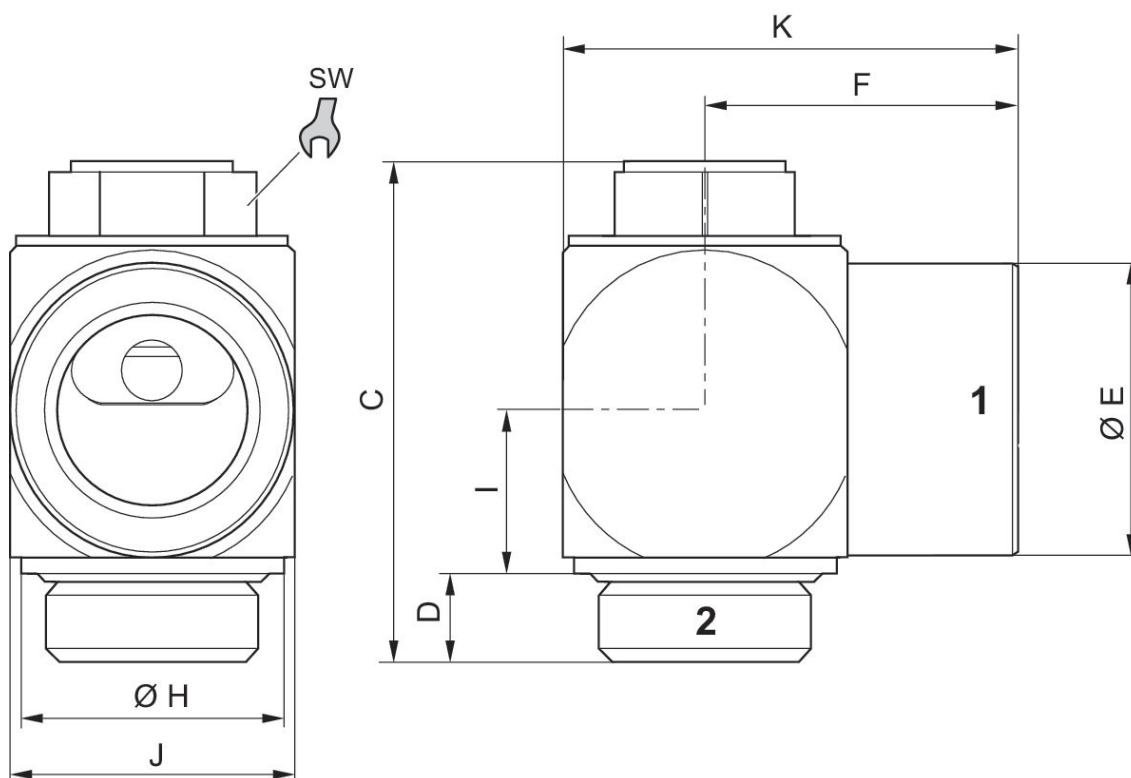
Válvula de estrangulamento de retenção, Série CC02-AL-HNBR

Rosca interna
rosca externa



Conexão de ar comprimido 1	Conexão de ar comprimido 2	Direção de estrangulamento	Fluxo nominal Qn 2 para 1 [l/min]	Material de caixa	N° de material
G 1/8	G 1/8	2 > 1	363	Alumínio, anodizado	R412026731

Dimensões



N° de material	Conexão 1	Conexão 2	C	D	ØE	F	ØH	I	J	K
R412026731	G 1/8	G 1/8	28.5	5.3	13	13	16.5	7.9	9	15

N° de material	SW
R412026731	10

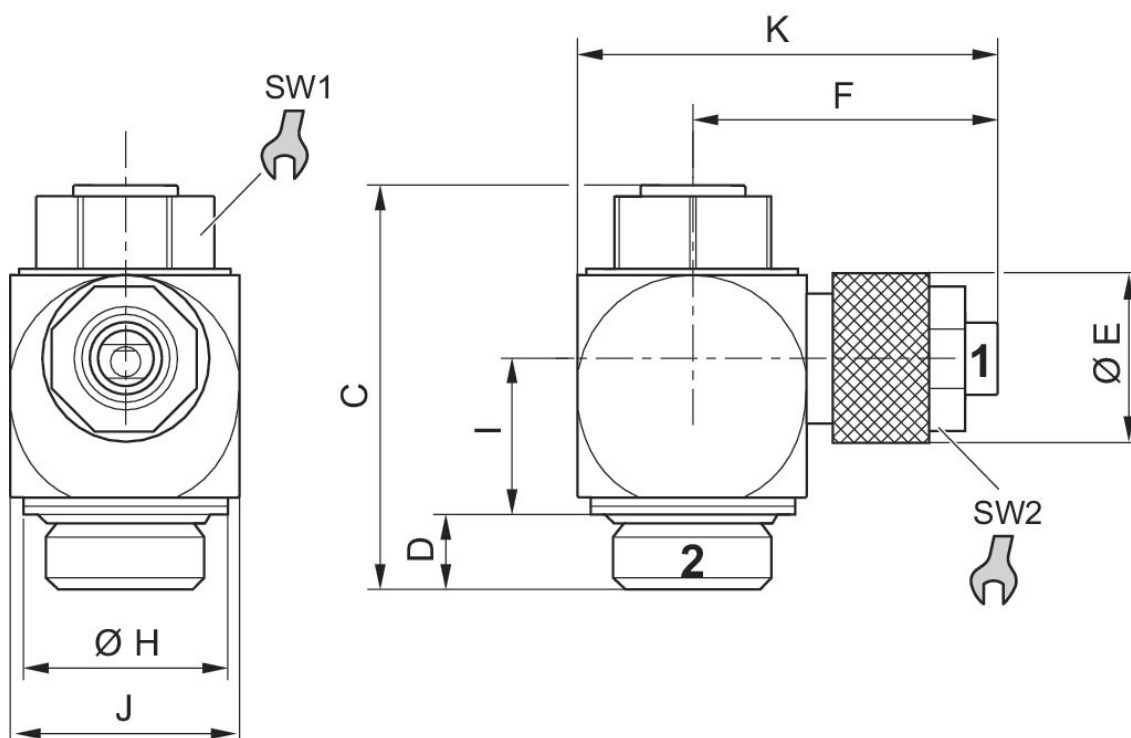
Válvula de estrangulamento de retenção, Série CC02-AL

Conexão de encaixe com porca de retenção
rosca externa



Conexão de ar comprimido 1	Conexão de ar comprimido 2	Direção de estrangulamento	Fluxo nominal Qn 1 para 2 [l/min]	Material de caixa	N° de material
Ø 3x0,65	M5	1 > 2	85	Alumínio, anodizado	0821200118
Ø 3x1	M5	1 > 2	85	Alumínio, anodizado	R412026123
Ø 4x1	M5	1 > 2	85	Alumínio, anodizado	R412026122

Dimensões

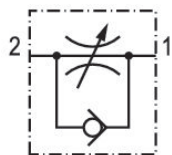


N° de material	Conexão 1	Conexão 2	C	D	ØE	F	ØH	I	J	K
0821200118	Ø 3x0,6	M5	21.8	4.1	10	16	8.5	7.4	10	21.5
R412026123	Ø 3x1	M5	21.8	4.1	10	16	8.5	7.4	10	21.5
R412026122	Ø 4x1	M5	21.8	4.1	10	16	8.5	7.4	10	22

N° de material	SW1	SW2
0821200118	7	8
R412026123	7	8
R412026122	7	8

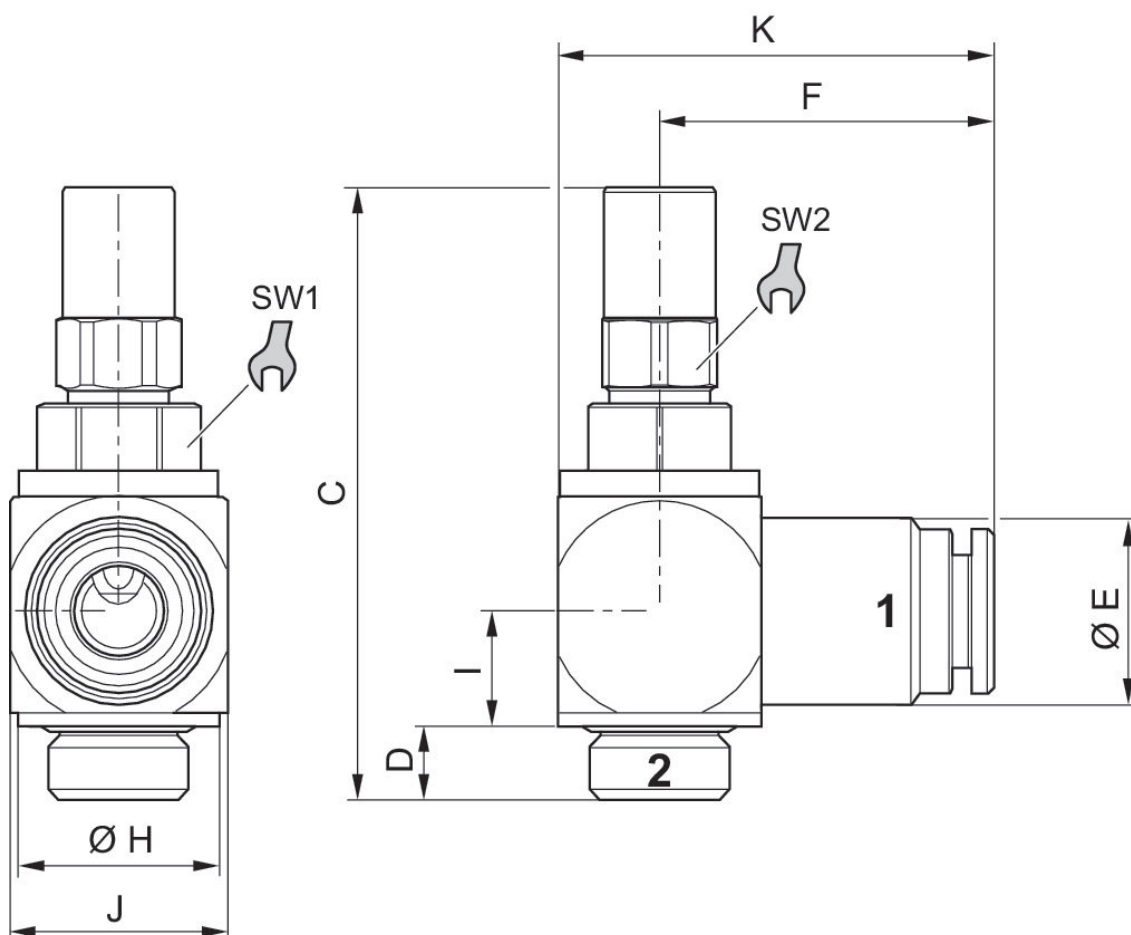
Válvula de estrangulamento de retenção, Série CC02-AL

Conexão de encaixe
rosca externa



Conexão de ar comprimido 1	Conexão de ar comprimido 2	Direção de estrangulamento	Fluxo nominal Qn 2 para 1 [l/min]	Material de caixa	Nº de material
Ø 4	G 1/8	2 > 1	360	Alumínio, anodizado	0821200241
Ø 6	G 1/8	2 > 1	360	Alumínio, anodizado	0821200243
Ø 6	G 1/4	2 > 1	540	Alumínio, anodizado	0821200245

Dimensões



N° de material	Conexão 1	Conexão 2	C	D	ØE	F	ØH	I	J	K
0821200241	Ø 4	G 1/8	42.5	5.1	12	20.8	14	8	15	27.8
0821200243	Ø 6	G 1/8	42.5	5.1	13	23.3	14	8	15	30.3
0821200245	Ø 6	G 1/4	47.6	6.4	16	25.8	17	9.8	19	35.3

N° de material	SW1	SW2
0821200241	10	8
0821200243	10	8
0821200245	13	8

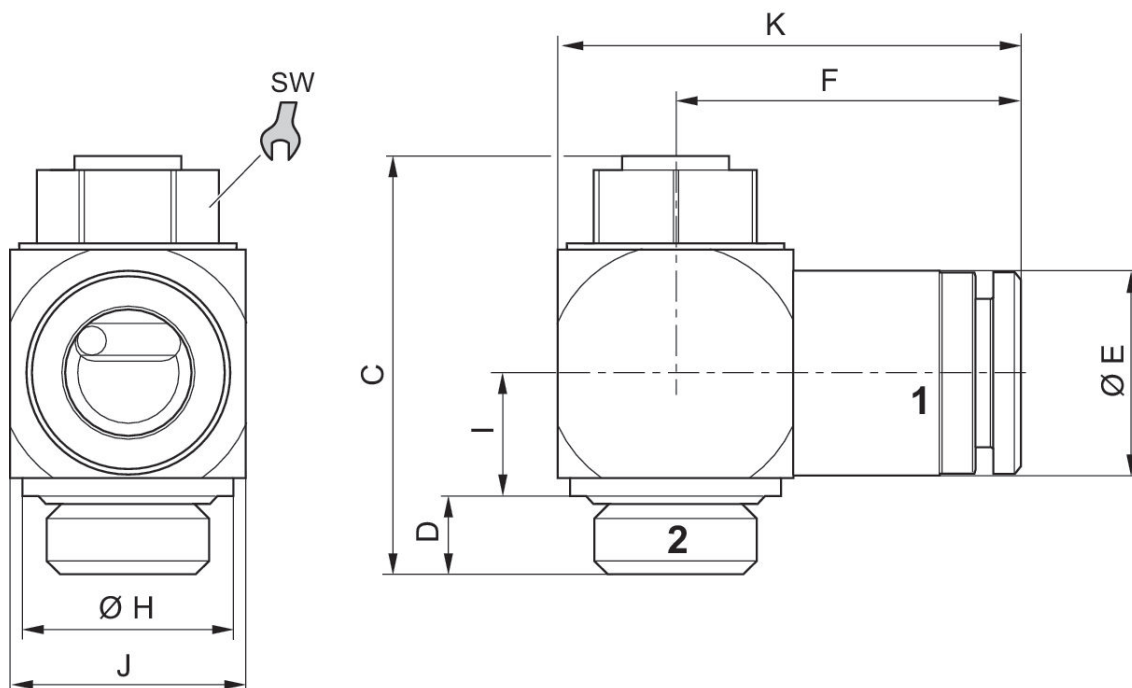
Válvula de estrangulamento de retenção, Série CC02-AL-HNBR

Conexão de encaixe
rosca externa



Conexão de ar comprimido 1	Conexão de ar comprimido 2	Direção de estrangulamento	Fluxo nominal Qn 1 para 2 [l/min]	Material de caixa	N° de material
Ø 4	M5	1 > 2	70	Alumínio, anodizado	R412026728
Ø 6	G 1/8	1 > 2	360	Alumínio, anodizado	R412026729

Dimensões



N° de material	Conexão 1	Conexão 2	C	D	ØE	F	ØH	I	J	K
R412026728	Ø 4	M5	21.8	3.9	9	16.9	8.5	6.3	10.5	21.7
R412026729	Ø 6	G 1/8	28.5	5.1	13	23.3	14	8	15	30.3

N° de material	SW
R412026728	7
R412026729	10

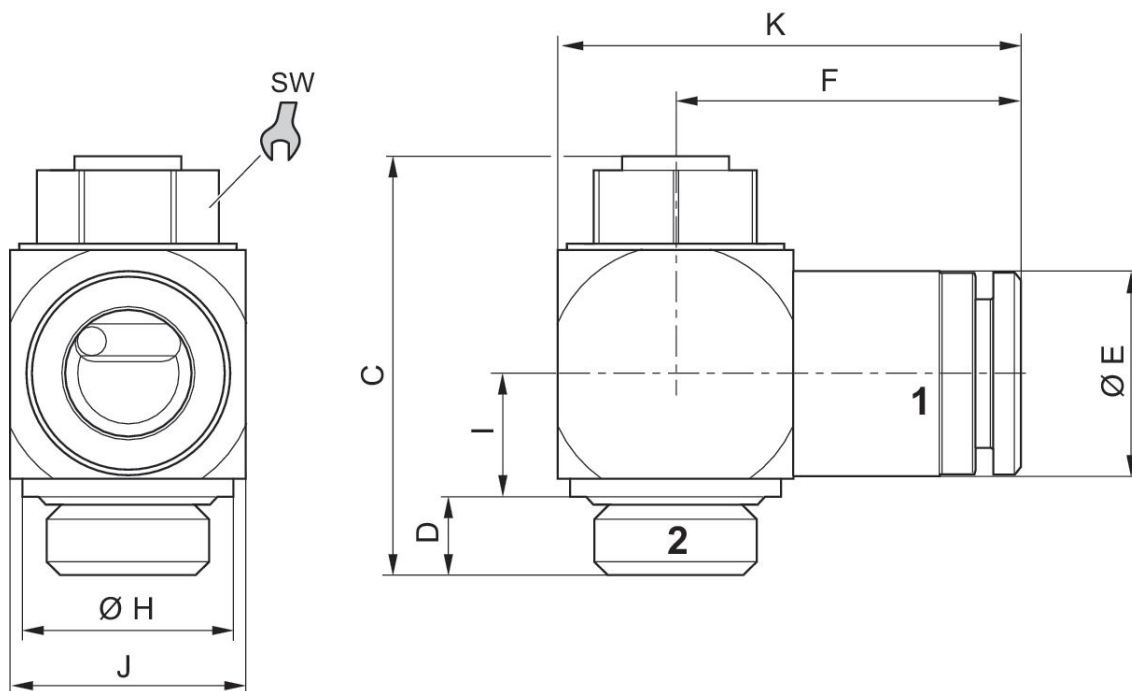
Válvula de estrangulamento de retenção, Série CC02-AL

Conexão de encaixe
rosca externa



Conexão de ar comprimido 1	Conexão de ar comprimido 2	Direção de estrangulamento	Fluxo nominal Qn 1 para 2 [l/min]	Material de caixa	N° de material
Ø 4	M5	1 > 2	70	Alumínio, anodizado	R412027119
Ø 4	G 1/8	1 > 2	360	Alumínio, anodizado	R412007942
Ø 6	M5	1 > 2	85	Alumínio, anodizado	R412007861
Ø 6	G 1/8	1 > 2	360	Alumínio, anodizado	0821200236
Ø 6	G 1/4	1 > 2	540	Alumínio, anodizado	0821200238
Ø 8	G 1/8	1 > 2	360	Alumínio, anodizado	0821200237
Ø 8	G 1/4	1 > 2	540	Alumínio, anodizado	0821200239

Dimensões



N° de material	Conexão 1	Conexão 2	C	D	ØE	F	ØH	I	J	K
R412027119	Ø 4	M5	21.8	3.9	10.45	16.9	8.5	6.3	10.5	21.7
R412007942	Ø 4	G 1/8	28.5	5.1	12	20.8	14	8	15	27.8

N° de material	Conexão 1	Conexão 2	C	D	ØE	F	ØH	I	J	K
R412007861	Ø 6	M5	21.8	3.9	10.45	16.9	8.5	6.3	10.5	21.7
0821200236	Ø 6	G 1/8	28.5	5.1	13	23.3	14	8	15	30.3
0821200238	Ø 6	G 1/4	33.6	6.2	16	25.8	17	9.8	19	35.3
0821200237	Ø 8	G 1/8	28.5	5.1	13.8	24.3	14	8	15	31.2
0821200239	Ø 8	G 1/4	33.6	6.2	16	26.2	17	9.8	19	35.7

N° de material	SW
R412027119	7
R412007942	10
R412007861	7
0821200236	10
0821200238	13
0821200237	10
0821200239	13

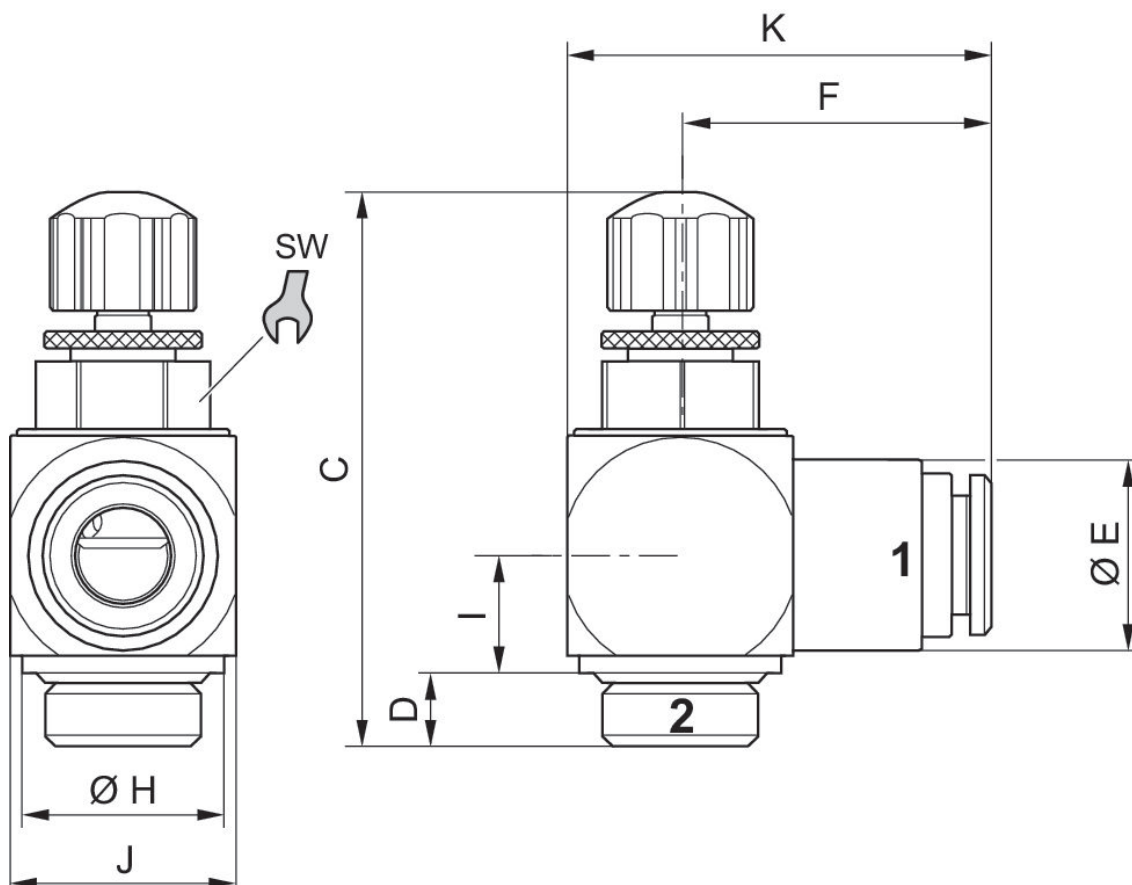
Válvula de estrangulamento de retenção, Série CC02-AL

Conexão de encaixe
rosca externa



Conexão de ar comprimido 1	Conexão de ar comprimido 2	Direção de estrangulamento	Fluxo nominal Qn 2 para 1 [l/min]	Material de caixa	N° de material
Ø 6	G 1/8	2 > 1	360	Alumínio, anodizado	R412007688
Ø 6	G 1/4	2 > 1	540	Alumínio, anodizado	R412007664
Ø 8	G 1/8	2 > 1	360	Alumínio, anodizado	R412007689
Ø 8	G 1/4	2 > 1	540	Alumínio, anodizado	R412007614

Dimensões

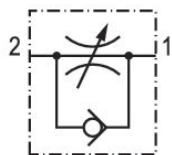


N° de material	Conexão 1	Conexão 2	C	D	ØE	F	ØH	I	J	K
R412007688	Ø 6	G 1/8	41.2	5.1	13	23.3	14	8	15	30.2
R412007664	Ø 6	G 1/8	46.9	6.2	16	25.3	17	9.8	19	35.3
R412007689	Ø 8	G 1/4	41.2	5.1	13.8	24.3	14	8	15	31.2
R412007614	Ø 8	G 1/4	46.9	6.2	16	26.2	17	9.8	19	35.7

N° de material	SW
R412007688	10
R412007664	13
R412007689	10
R412007614	13

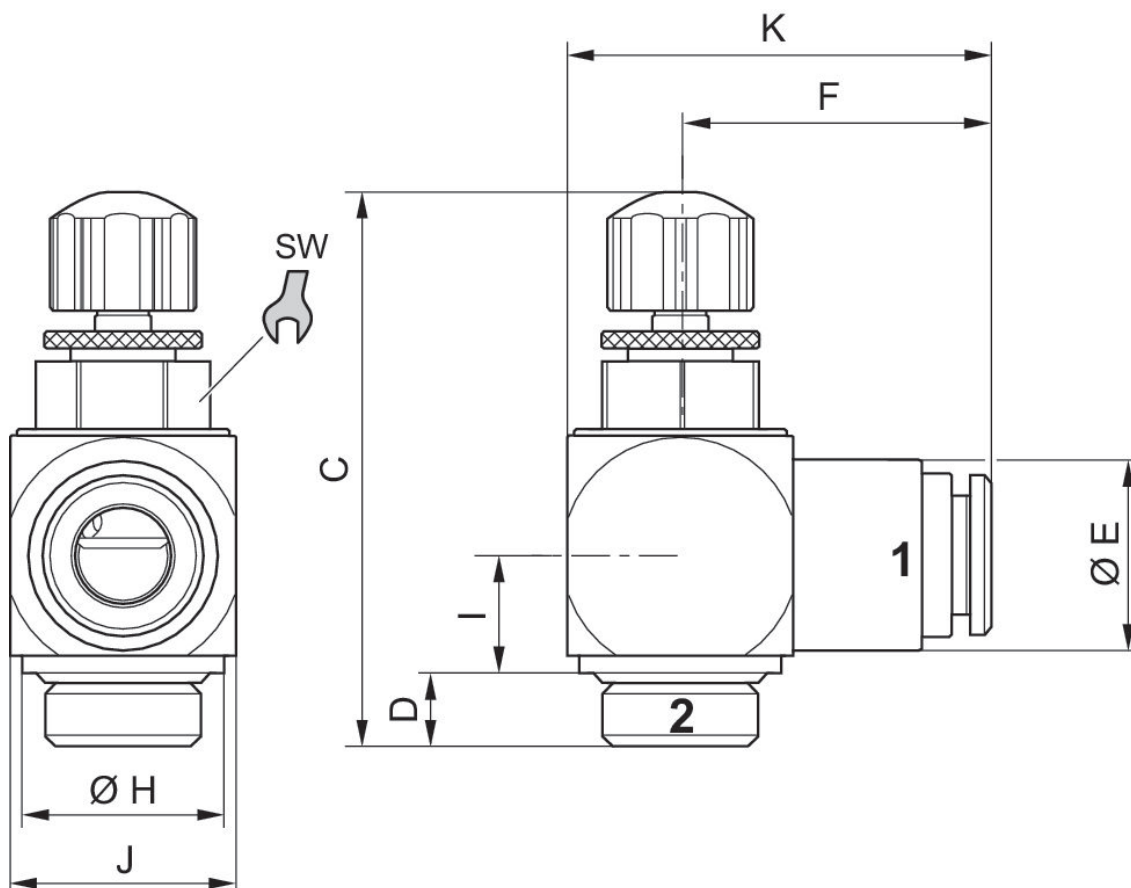
Válvula de estrangulamento de retenção, Série CC02-AL-HNBR

Conexão de encaixe
rosca externa



Conexão de ar comprimido 1	Conexão de ar comprimido 2	Direção de estrangulamento	Fluxo nominal Qn 2 para 1 [l/min]	Material de caixa	N° de material
Ø 6	G 1/8	2 > 1	284	Alumínio, anodizado	R412026733

Dimensões

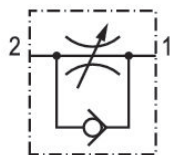


N° de material	Conexão 1	Conexão 2	C	D	ØE	F	ØH	I	J	K
R412026733	Ø 6	G 1/8	41.2	5.1	13	23.3	14	8	15	30.2

N° de material	SW
R412026733	10

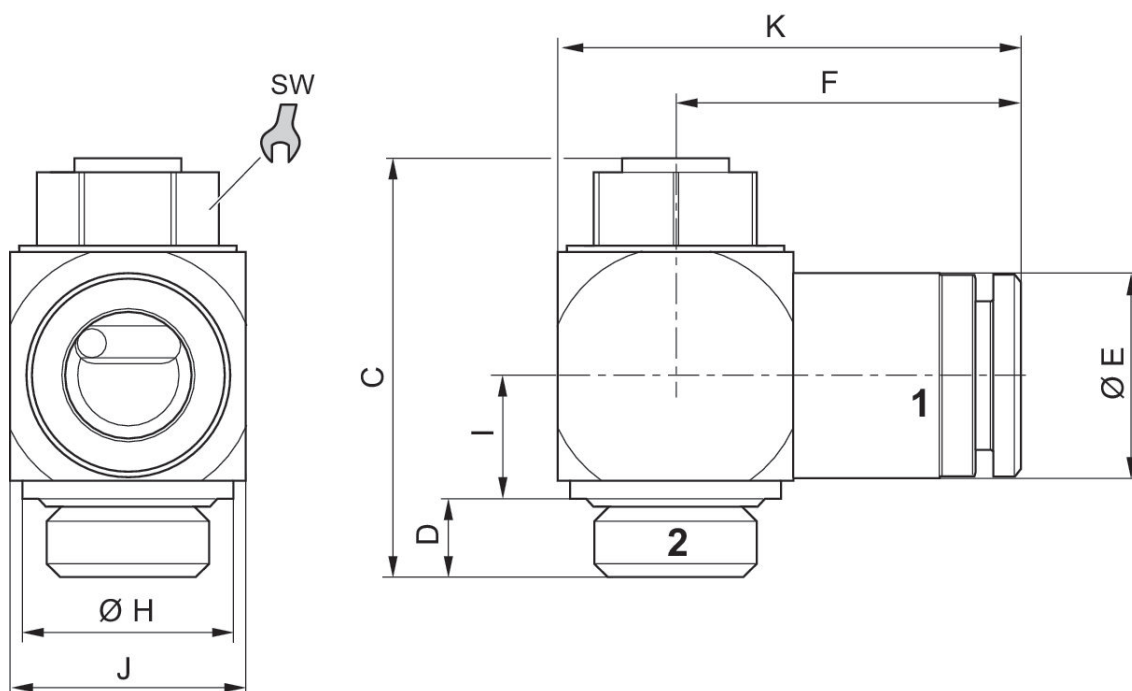
Válvula de estrangulamento de retenção, Série CC02-AL

Conexão de encaixe
rosca externa



Conexão de ar comprimido 1	Conexão de ar comprimido 2	Direção de estrangulamento	Fluxo nominal Qn 2 para 1 [l/min]	Material de caixa	Nº de material
Ø 4	M5	2 > 1	70	Alumínio, anodizado	R412027120
Ø 6	M5	2 > 1	85	Alumínio, anodizado	R412004995
Ø 6	G 1/8	2 > 1	360	Alumínio, anodizado	0821200242
Ø 6	G 1/4	2 > 1	540	Alumínio, anodizado	0821200246
Ø 8	G 1/8	2 > 1	360	Alumínio, anodizado	0821200244
Ø 8	G 1/4	2 > 1	540	Alumínio, anodizado	0821200247
Ø 8	G 3/8	2 > 1	900	Alumínio, anodizado	0821200248
Ø 10	G 1/4	2 > 1	540	Alumínio, anodizado	0821200253
Ø 10	G 3/8	2 > 1	900	Alumínio, anodizado	0821200249
Ø 12	G 3/8	2 > 1	900	Alumínio, anodizado	R412007432

Dimensões

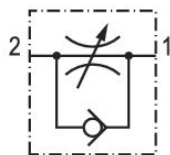


N° de material	Conexão 1	Conexão 2	C	D	ØE	F	ØH	I	J	K
R412027120	Ø 4	M5	21.8	3.9	10.45	16.9	8.5	6.3	10.5	21.7
R412004995	Ø 6	M5	21.8	3.9	10.45	16.9	8.5	6.3	10.5	21.7
0821200242	Ø 6	G 1/8	28.5	5.1	13	23.3	14	8	15	30.3
0821200246	Ø 6	G 1/4	33.6	6.2	16	25.8	17	9.8	19	35.3
0821200244	Ø 8	G 1/8	28.5	5.1	13.8	24.3	14	8	15	31.2
0821200247	Ø 8	G 1/4	33.6	6.2	16	26.2	17	9.8	19	35.7
0821200248	Ø 8	G 3/8	41	7.2	16	30.2	22	13.3	24	42.7
0821200253	Ø 10	G 1/4	33.6	6.2	16	27.9	17	9.8	19	37.4
0821200249	Ø 10	G 3/8	41	7.2	19	30.9	22	13.3	24	43.4
R412007432	Ø 12	G 3/8	41	7.2	22	33	22	13.3	24	45.5

N° de material	SW
R412027120	7
R412004995	7
0821200242	10
0821200246	13
0821200244	10
0821200247	13
0821200248	16
0821200253	13
0821200249	16
R412007432	16

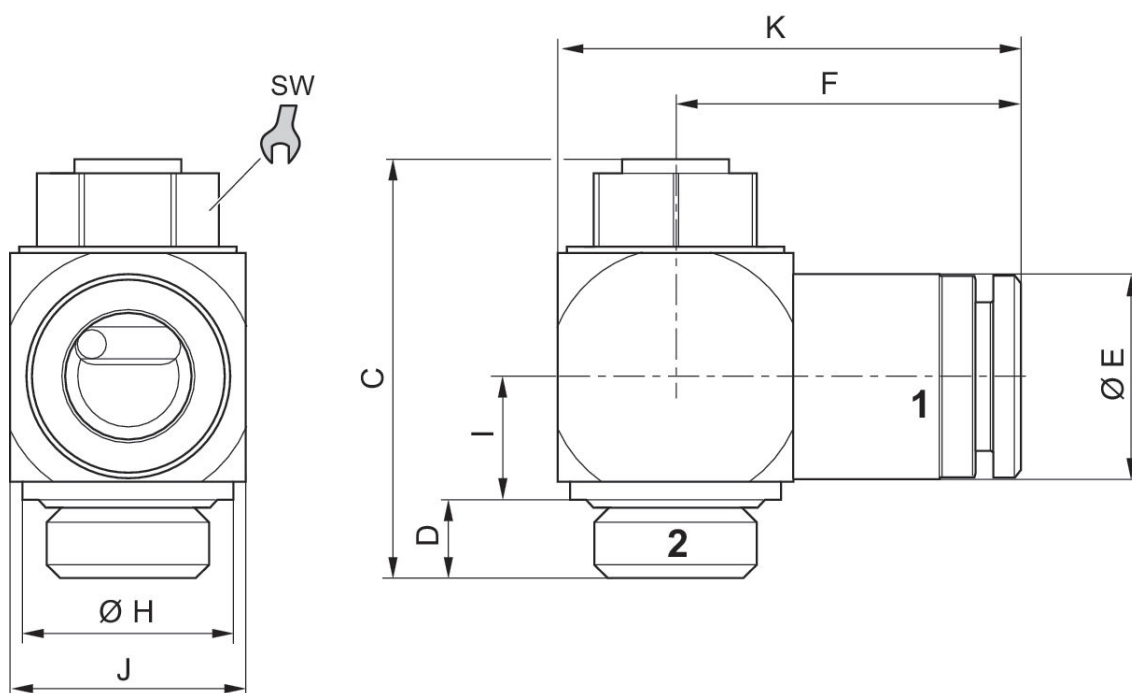
Válvula de estrangulamento de retenção, Série CC02-AL-HNBR

Conexão de encaixe
rosca externa



Conexão de ar comprimido 1	Conexão de ar comprimido 2	Direção de estrangulamento	Fluxo nominal Qn 2 para 1 [l/min]	Material de caixa	N° de material
Ø 4	M5	2 > 1	70	Alumínio, anodizado	R412026724
Ø 4	G 1/8	2 > 1	59	Alumínio, anodizado	R412026730
Ø 6	M5	2 > 1	80	Alumínio, anodizado	R412026725
Ø 6	G 1/8	2 > 1	294	Alumínio, anodizado	R412026726
Ø 8	G 1/8	2 > 1	285	Alumínio, anodizado	R412026727

Dimensões



N° de material	Conexão 1	Conexão 2	C	D	ØE	F	ØH	I	J	K
R412026724	Ø 4	M5	21.8	3.9	9	16.9	8.5	6.3	10.5	21.7
R412026730	Ø 4	G 1/8	28.5	5.1	12	20.8	14	8	15	27.8
R412026725	Ø 6	M5	21.8	3.9	10.45	16.9	8.5	6.3	10.5	21.7
R412026726	Ø 6	G 1/8	28.5	5.1	13	23.3	14	8	15	30.3

N° de material	Conexão 1	Conexão 2	C	D	ØE	F	ØH	I	J	K
R412026727	Ø 8	G 1/8	28.5	5.1	13.8	24.3	14	8	15	31.2

N° de material	SW
R412026724	7
R412026730	10
R412026725	7
R412026726	10
R412026727	10

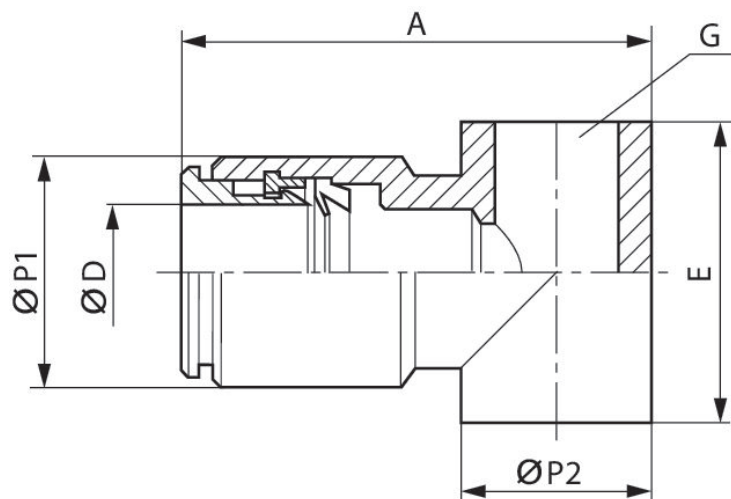
Série QR2-C-RV1 aço nobre

Bocal anular, simples
adequado a produtos alimentares



G	Ø D	Unidade de fornecimento [Peça]	Nº de material
G 1/8	Ø 4	2	R412004973
G 1/8	Ø 6	2	R412004974
G 1/8	Ø 8	2	R412004975
G 1/4	Ø 6	2	R412004976
G 1/4	Ø 8	2	R412004977

Dimensões



Nº de material	Conexão D	Conexão G	A	E	Ø P1	Ø P2
R412004973	Ø 4	G 1/8	27	15	9	14
R412004974	Ø 6	G 1/8	29	15	12	14
R412004975	Ø 8	G 1/8	29.5	15	14	14
R412004976	Ø 6	G 1/4	32.5	17	12	18
R412004977	Ø 8	G 1/4	33	17	14	18

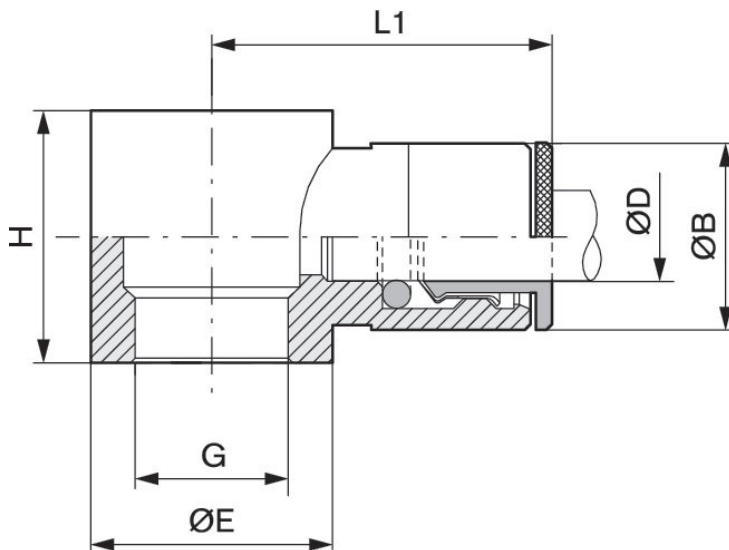
Série QR2-S-RV1 padrão

Bocal anular, simples
Conexão de encaixe



G	Ø D	Unidade de fornecimento [Peça]	Nº de material
M5	Ø 4	10	1823391583
M5	Ø 5	10	1823391584
G 1/8	Ø 4	10	1823391585
G 1/8	Ø 5	10	1823391586
G 1/8	Ø 6	10	1823391587
G 1/8	Ø 8	10	1823391588
G 1/4	Ø 6	10	1823391589
G 1/4	Ø 8	10	1823391590
G 1/4	Ø 10	5	1823391591
G 3/8	Ø 8	5	1823391592
G 3/8	Ø 10	5	1823391593
G 3/8	Ø 12	5	1823391594

Dimensões



Nº de material	Conexão D	Conexão G	Ø B	Ø E	H	L1
1823391583	Ø 4	M5	9	8.2	9	18.5

N° de material	Conexão D	Conexão G	Ø B	Ø E	H	L1
1823391584	Ø 5	M5	10	7	9	19.5
1823391585	Ø 4	G 1/8	9	14	15	21
1823391586	Ø 5	G 1/8	10	14	15	22.5
1823391587	Ø 6	G 1/8	11	14	15	23
1823391588	Ø 8	G 1/8	13	14	15	24.5
1823391589	Ø 6	G 1/4	11	18	17	24
1823391590	Ø 8	G 1/4	13	18	17	26
1823391591	Ø 10	G 1/4	15	18	17	27
1823391592	Ø 8	G 3/8	13	21	20	28
1823391593	Ø 10	G 3/8	15	21	20	29
1823391594	Ø 12	G 3/8	17	21	20	30

Efficient pneumatic solutions, our program: cylinders and drives, valves and valve systems, air supply management



Visit us: [Emerson.com/Aventics](https://www.emerson.com/aventics)

Your local contact: [Emerson.com/contactus](https://www.emerson.com/contactus)



[Emerson.com](https://www.emerson.com)



[Facebook.com/EmersonAutomationSolutions](https://www.facebook.com/EmersonAutomationSolutions)



[LinkedIn.com/company/Emerson-Automation-Solutions](https://www.linkedin.com/company/Emerson-Automation-Solutions)



[Twitter.com/EMR_Automation](https://twitter.com/EMR_Automation)

An example configuration is depicted on the title page. The delivered product may thus vary from that in the illustration. Subject to change. This Document, as well as the data, specifications and other information set forth in it, are the exclusive property of AVENTICS GmbH. It may not be reproduced or given to third parties without its consent. Only use the AVENTICS products shown in industrial applications. Read the product documentation completely and carefully before using the product. Observe the applicable regulations and laws of the respective country. When integrating the product into applications, note the system manufacturer's specifications for safe use of the product. The data specified only serve to describe the product. No statements concerning a certain condition or suitability for a certain application can be derived from our information. The information given does not release the user from the obligation of own judgment and verification. It must be remembered that the products are subject to a natural process of wear and aging.

The Emerson logo is a trademark and service mark of Emerson Electric Co. Brand logotype are registered trademarks of one of the Emerson family of companies. All other marks are the property of their respective owners. © 2019 Emerson Electric Co. All rights reserved.



CONSIDER IT SOLVED™