

CC02



**AVENTICS™**

**Valvole di strozzamento  
antiritorno AVENTICS serie  
CC02**

  
**EMERSON™**

## Serie CC02

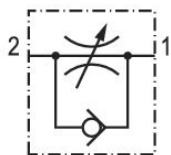
Le valvole di strozzamento antiritorno della serie CC AVENTICS sono progettate per portate nominali da 50 a 1.960 l/min. Sono disponibili diverse versioni con raccordo a innesto o filettatura interna.

- $Q_n = 85 \dots 1960 \text{ l/min}$



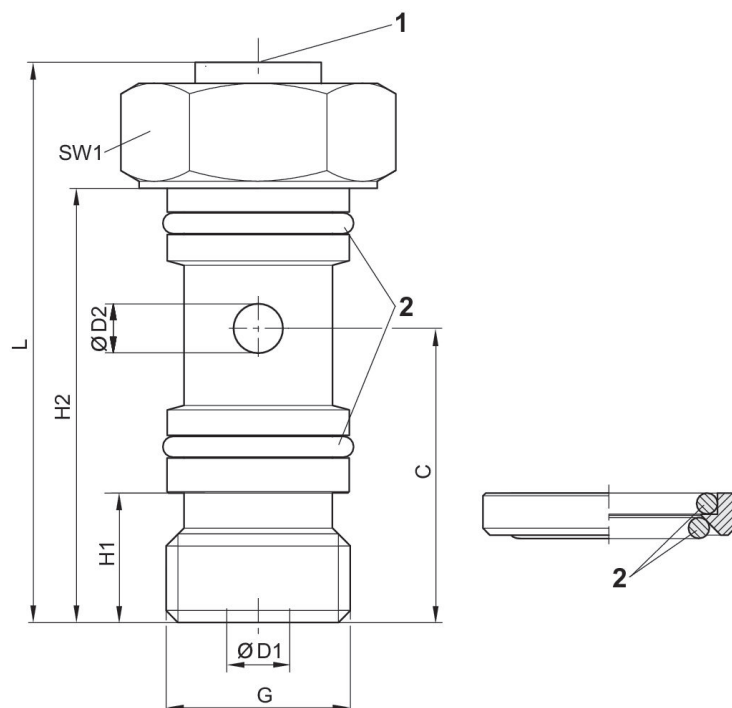
Valvola di strozzamento antiritorno, acciaio inox, Serie CC02-SL

filettatura esterna



Raccordo aria compressa 2	Direzione di strozzamento	Caudal nominal Qn 2 a 1 [l/min]	Materiale corpo	Codice
G 1/8	2 > 1	350	Acciaio inox	R412004980
G 1/4	2 > 1	600	Acciaio inox	R412004981

Dimensioni



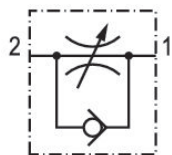
- 1) Intaglio nella vite di strozzamento 1 mm
- 2) Anello di tenuta

Codice	G	Ø D1	Ø D2	H1	H2	L 1)	C	SW1
R412004980	G 1/8	3	3	7.8	25	32	17.5	14
R412004981	G 1/4	4.5	3.5	9.25	31	40	21	17

1) Max.

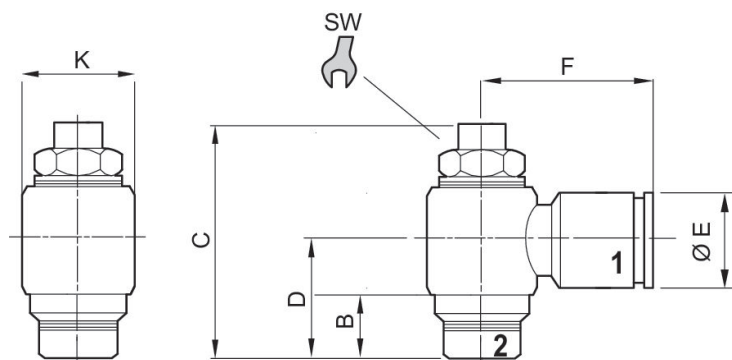
Valvola di strozzamento antiritorno, acciaio inox, Serie CC02-SL

filettatura esterna  
Raccordo ad innesto



Raccordo aria compressa 1	Raccordo aria compressa 2	Direzione di strozzamento	Caudal nominal Qn 2 a 1 [l/min]	Materiale corpo	Codice
Ø 4	M5	2 > 1	50	Acciaio inox	R412024736
Ø 4	G 1/8	2 > 1	150	Acciaio inox	R412024737
Ø 6	G 1/8	2 > 1	190	Acciaio inox	R412024738
Ø 8	G 1/8	2 > 1	200	Acciaio inox	R412024739
Ø 6	G 1/4	2 > 1	370	Acciaio inox	R412024740
Ø 8	G 1/4	2 > 1	420	Acciaio inox	R412024741
Ø 10	G 3/8	2 > 1	1000	Acciaio inox	R412024742

Dimensioni



Codice	Attacco 1	Attacco 2	B	C	D	ØE	F	ØK	SW
R412024736	Ø 4	M5	5	28.5	12.5	9	18	10	6
R412024737	Ø 4	G 1/8	5	32	15.5	9	19.5	14	9
R412024738	Ø 6	G 1/8	5	32	15.5	12	22	14	9
R412024739	Ø 8	G 1/8	5	32	15.5	14	22.5	14	9
R412024740	Ø 6	G 1/4	6.5	40	17.5	12	23.5	17	10
R412024741	Ø 8	G 1/4	6.5	40	17.5	14	24	17	10
R412024742	Ø 10	G 1/4	9	52	22	16	28	22	14

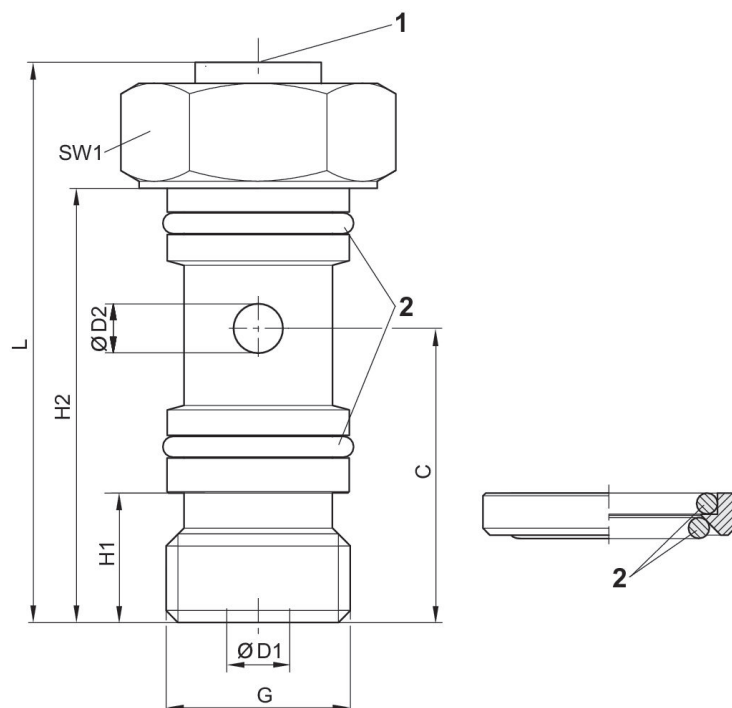
Valvola di strozzamento antiritorno, acciaio inox, Serie CC02-SL

filettatura esterna



Raccordo aria compressa 2	Direzione di strozzamento	Portata nominale Qn 1 a 2 [l/min]	Materiale corpo	Codice
G 1/8	1 > 2	350	Acciaio inox	R412010456
G 1/4	1 > 2	600	Acciaio inox	R412010457

Dimensioni



- 1) Intaglio nella vite di strozzamento 1 mm
- 2) Anello di tenuta

Codice	G	Ø D1	Ø D2	H1	H2	L 1)	C	SW1
R412010456	G 1/8	3	3	6	25	32	17.5	14
R412010457	G 1/4	3.5	3.5	9.25	31	40	21	17

1) Max.

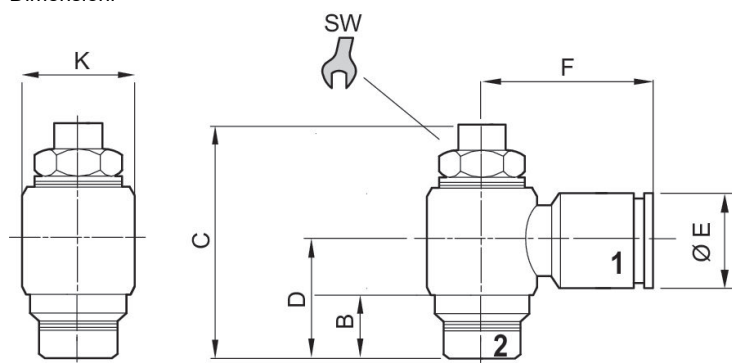
Valvola di strozzamento antiritorno, acciaio inox, Serie CC02-SL

Raccordo ad innesto  
filettatura esterna



Raccordo aria compressa 1	Raccordo aria compressa 2	Direzione di strozzamento	Portata nominale Qn 1 a 2 [l/min]	Materiale corpo	Codice
Ø 4	G 1/8	1 > 2	150	Acciaio inox	R412024749
Ø 6	G 1/8	1 > 2	190	Acciaio inox	R412024750
Ø 6	G 1/4	1 > 2	370	Acciaio inox	R412024751
Ø 8	G 1/4	1 > 2	420	Acciaio inox	R412024752
Ø 10	G 3/8	1 > 2	1000	Acciaio inox	R412024753

Dimensioni



Codice	Attacco 1	Attacco 2	B	C	D	ØE	F	ØK	SW
R412024749	Ø 4	G 1/8	5	32	15.5	9	19.5	14	9
R412024750	Ø 6	G 1/8	5	32	15.5	12	22	14	9
R412024751	Ø 6	G 1/4	6.5	40	17.5	12	23.5	17	10
R412024752	Ø 8	G 1/4	6.5	40	17.5	14	24	17	10
R412024753	Ø 10	G 3/4	9	52	22	16	28	22	14

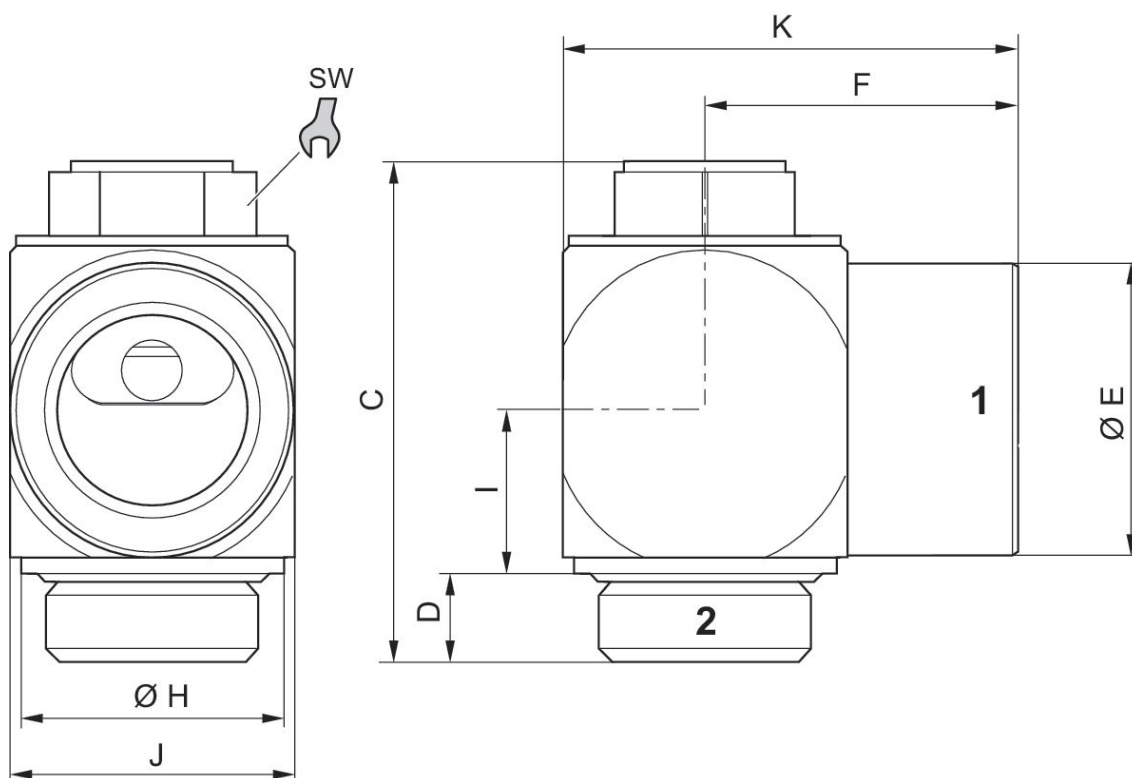
Valvola di strozzamento antiritorno, Serie CC02-AL-HNBR

Filettatura interna  
filettatura esterna



Raccordo aria compressa 1	Raccordo aria compressa 2	Direzione di strozzamento	Portata nominale Qn 1 a 2 [l/min]	Materiale corpo	Codice
G 1/8	G 1/8	1 > 2	314	Alluminio, anodizzato	R412026732

Dimensioni



Codice	Attacco 1	Attacco 2	C	D	ØE	F	ØH	I	J	K
R412026732	G 1/8	G 1/8	28.5	5.3	13	13	16.5	7.9	9	15

Codice	SW
R412026732	10

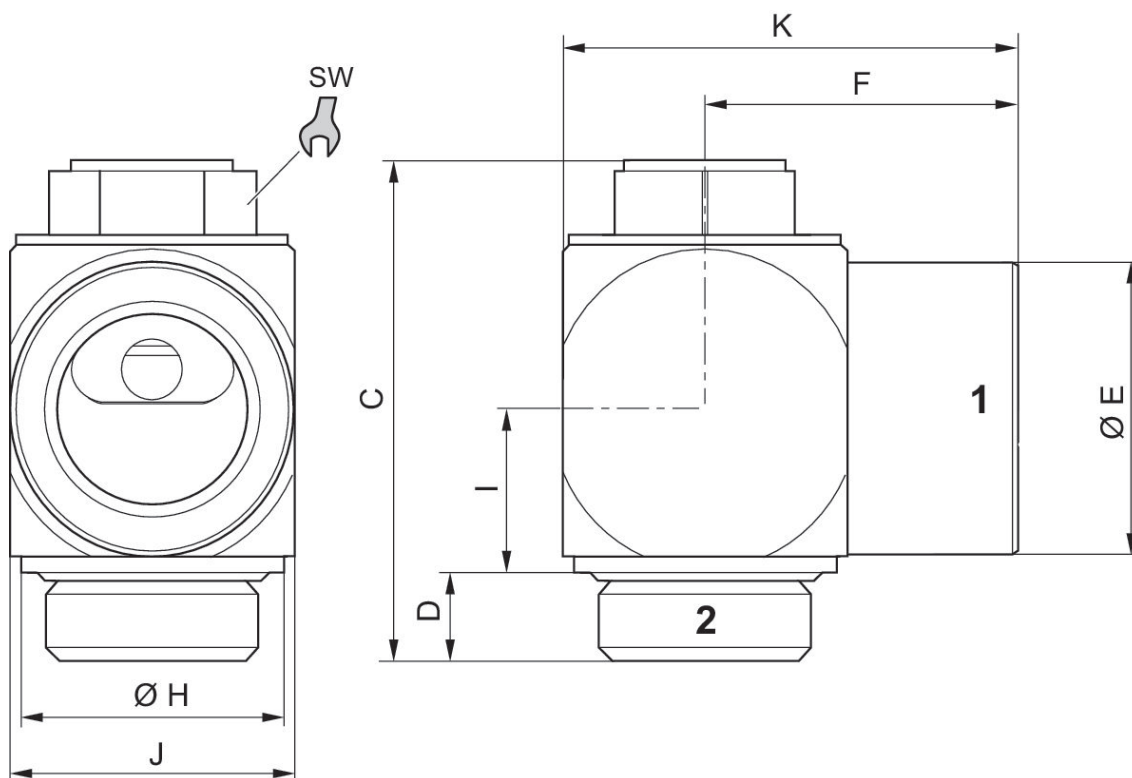
Valvola di strozzamento antiritorno, Serie CC02-AL

Filettatura interna  
filettatura esterna



Raccordo aria compressa 1	Raccordo aria compressa 2	Direzione di strozzamento	Portata nominale Qn 1 a 2 [l/min]	Materiale corpo	Codice
M5	M5	1 > 2	85	Alluminio, anodizzato	R412004836
G 1/8	G 1/8	1 > 2	360	Alluminio, anodizzato	0821200201
G 1/4	G 1/4	1 > 2	540	Alluminio, anodizzato	0821200202

Dimensioni



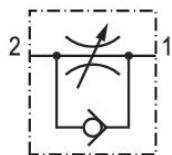
Codice	Attacco 1	Attacco 2	C	D	ØE	F	ØH	I	J	K
R412004836	M5	M5	21.8	4.1	8	10	8.5	5.8	9	15
0821200201	G 1/8	G 1/8	28.5	5.3	13	16.5	14	7.9	15	23.5
0821200202	G 1/4	G 1/4	33.6	6.2	16	18	17	9.5	19	28



Codice	SW
R412004836	7
0821200201	10
0821200202	13

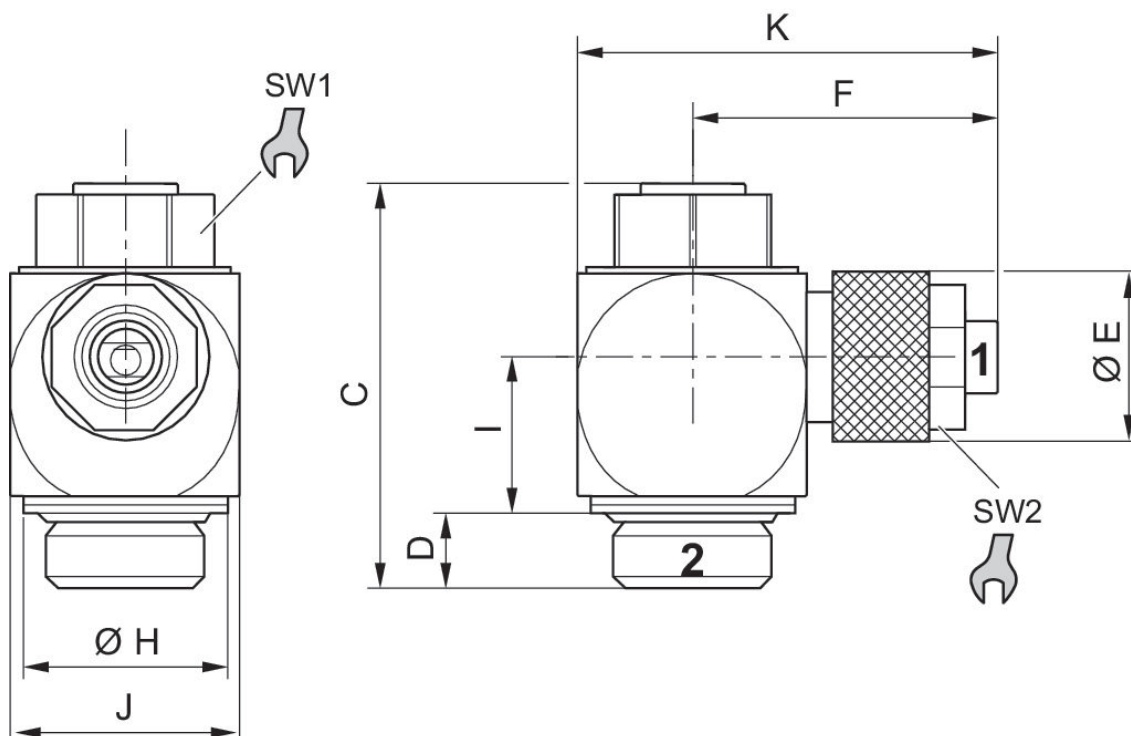
Valvola di strozzamento antiritorno, Serie CC02-AL

raccordo ad innesto con dado di accoppiamento  
filettatura esterna



Raccordo aria compressa 1	Raccordo aria compressa 2	Direzione di strozzamento	Caudal nominale Qn 2 a 1 [l/min]	Materiale corpo	Codice
Ø 3x0,6	M5	2 > 1	85	Alluminio, anodizzato	0821200117
Ø 3x1	M5	2 > 1	85	Alluminio, anodizzato	R412026121
Ø 4x1	M5	2 > 1	85	Alluminio, anodizzato	R412026120
Ø 4x1	G 1/8	2 > 1	360	Alluminio, anodizzato	R412026119
Ø 4x1	G 1/4	2 > 1	540	Alluminio, anodizzato	0821200181
Ø 6x1	G 1/8	2 > 1	360	Alluminio, anodizzato	R412004775
Ø 6x1	G 1/4	2 > 1	540	Alluminio, anodizzato	R412004776
Ø 6x1	G 3/8	2 > 1	900	Alluminio, anodizzato	0821200184
Ø 9x1,5	G 3/8	2 > 1	900	Alluminio, anodizzato	0821200185

Dimensioni

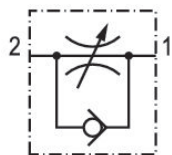


Codice	Attacco 1	Attacco 2	C	D	ØE	F	ØH	I	J	K
0821200117	Ø 3x0,6	M5	21.8	4.1	10	16	8.5	7.4	10	21.5
R412026121	Ø 3x1	M5	21.8	4.1	10	16	8.5	7.4	10	21.5
R412026120	Ø 4x1	M5	21.8	4.1	10	16	8.5	7.4	10	22
R412026119	Ø 4x1	G 1/8	28.5	5.5	10	20	14	10.5	15	28
R412004775	Ø 6x1	G 1/8	28.5	5.5	14	23.8	14	10.5	15	31.8
0821200181	Ø 6x1	G 1/4	33.6	6.2	8	24.3	17	13	19	31.6
R412004776	Ø 6x1	G 1/4	33.6	6.2	12	25.5	17	13	19	35.1
0821200184	Ø 4x1	G 3/8	41	7.2	14	27.6	22	15.2	24	39.6
0821200185	Ø 9x1,5	G 3/8	41	7.2	17	28.2	22	16.3	24	40.2

Codice	SW1	SW2
0821200117	7	8
R412026121	7	8
R412026120	7	8
R412026119	10	8
R412004775	10	12
0821200181	13	8
R412004776	13	12
0821200184	16	12
0821200185	16	15

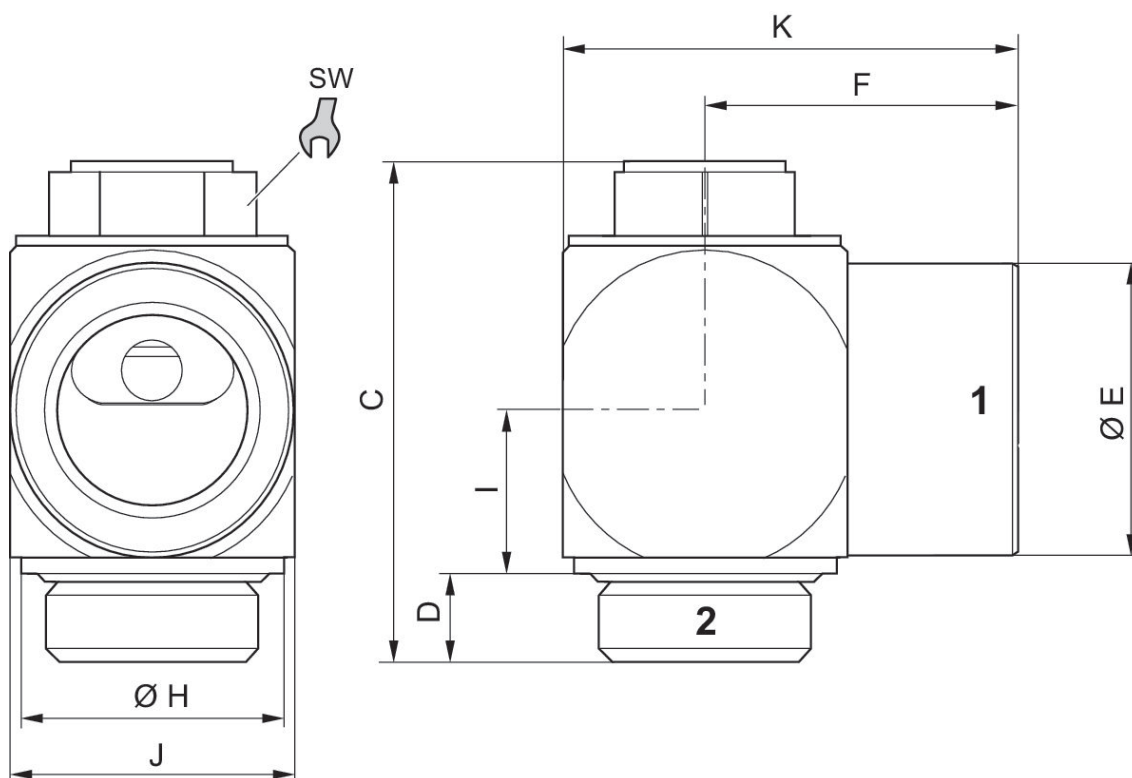
Valvola di strozzamento antiritorno, Serie CC02-AL

Filettatura interna  
filettatura esterna



Raccordo aria compressa 1	Raccordo aria compressa 2	Direzione di strozzamento	Caudal nominale Qn 2 a 1 [l/min]	Materiale corpo	Codice
M5	M5	2 > 1	68	Alluminio, anodizzato	R412004833
G 1/8	G 1/8	2 > 1	363	Alluminio, anodizzato	0821200204
G 1/4	G 1/4	2 > 1	568	Alluminio, anodizzato	0821200205
G 3/8	G 3/8	2 > 1	1196	Alluminio, anodizzato	0821200206
G 1/2	G 1/2	2 > 1	2691	Alluminio, anodizzato	0821200207

Dimensioni



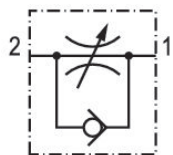
Codice	Attacco 1	Attacco 2	C	D	ØE	F	ØH	I	J	K
R412004833	M5	M5	21.8	4.1	8	10	8.5	5.8	9	15
0821200204	G 1/8	G 1/8	28.5	5.3	13	16.5	14	7.9	15	23.5

Codice	Attacco 1	Attacco 2	C	D	ØE	F	ØH	I	J	K
0821200205	G 1/4	G 1/4	33.6	6.2	16	18	17	9.5	19	28
0821200206	G 3/8	G 3/8	41	7.2	22	26	22	13.3	24	38
0821200207	G 1/2	G 1/2	47.8	8.5	28	31	26	15.7	28	45

Codice	SW
R412004833	7
0821200204	10
0821200205	13
0821200206	16
0821200207	18

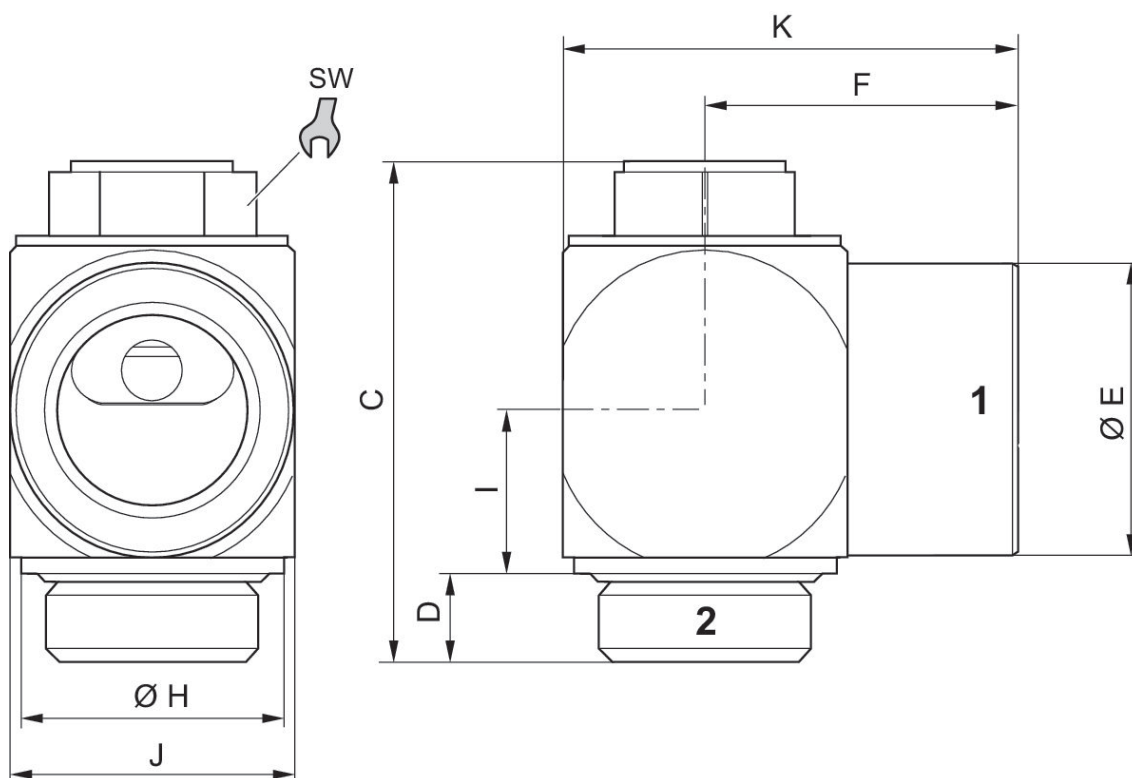
Valvola di strozzamento antiritorno, Serie CC02-AL-HNBR

Filettatura interna  
filettatura esterna



Raccordo aria compressa 1	Raccordo aria compressa 2	Direzione di strozzamento	Caudal nominal Qn 2 a 1 [l/min]	Materiale corpo	Codice
G 1/8	G 1/8	2 > 1	363	Alluminio, anodizzato	R412026731

Dimensioni



Codice	Attacco 1	Attacco 2	C	D	ØE	F	ØH	I	J	K
R412026731	G 1/8	G 1/8	28.5	5.3	13	13	16.5	7.9	9	15

Codice	SW
R412026731	10

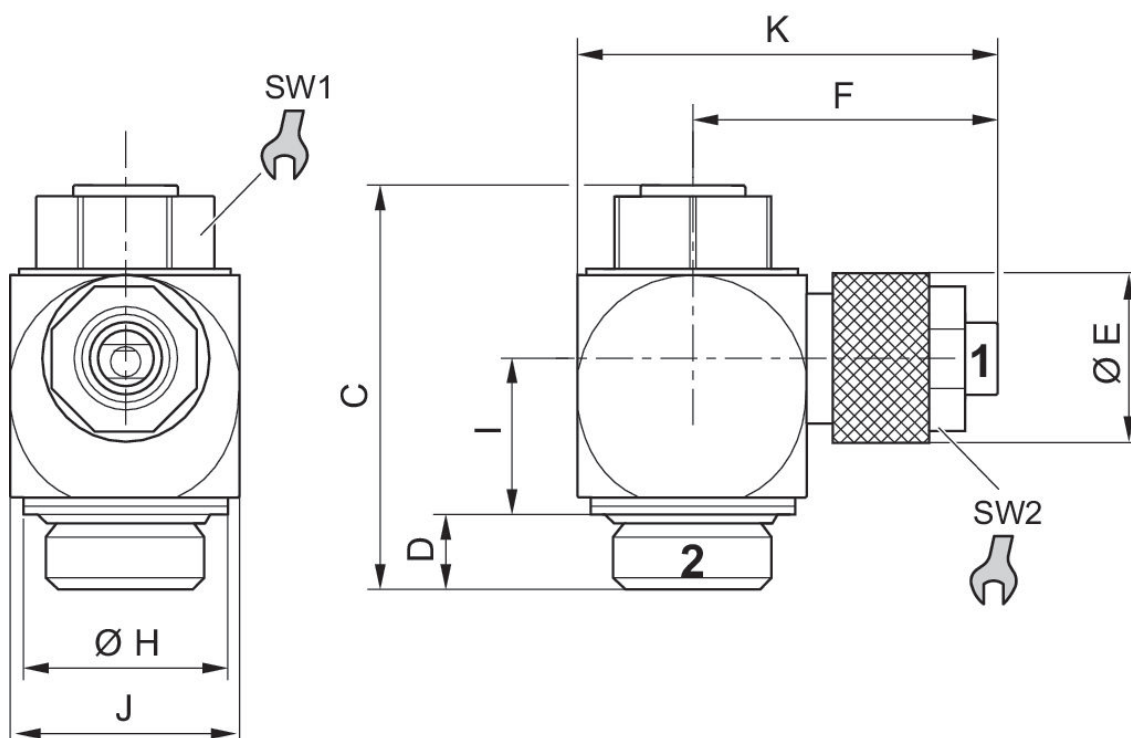
### Valvola di strozzamento antiritorno, Serie CC02-AL

raccordo ad innesto con dado di accoppiamento  
filettatura esterna



Raccordo aria compressa 1	Raccordo aria compressa 2	Direzione di strozzamento	Portata nominale Qn 1 a 2 [l/min]	Materiale corpo	Codice
Ø 3x0,65	M5	1 > 2	85	Alluminio, anodizzato	0821200118
Ø 3x1	M5	1 > 2	85	Alluminio, anodizzato	R412026123
Ø 4x1	M5	1 > 2	85	Alluminio, anodizzato	R412026122

Dimensioni



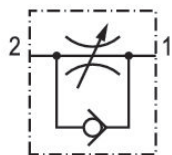
Codice	Attacco 1	Attacco 2	C	D	ØE	F	ØH	I	J	K
0821200118	Ø 3x0,6	M5	21.8	4.1	10	16	8.5	7.4	10	21.5
R412026123	Ø 3x1	M5	21.8	4.1	10	16	8.5	7.4	10	21.5
R412026122	Ø 4x1	M5	21.8	4.1	10	16	8.5	7.4	10	22

Codice	SW1	SW2
0821200118	7	8
R412026123	7	8
R412026122	7	8



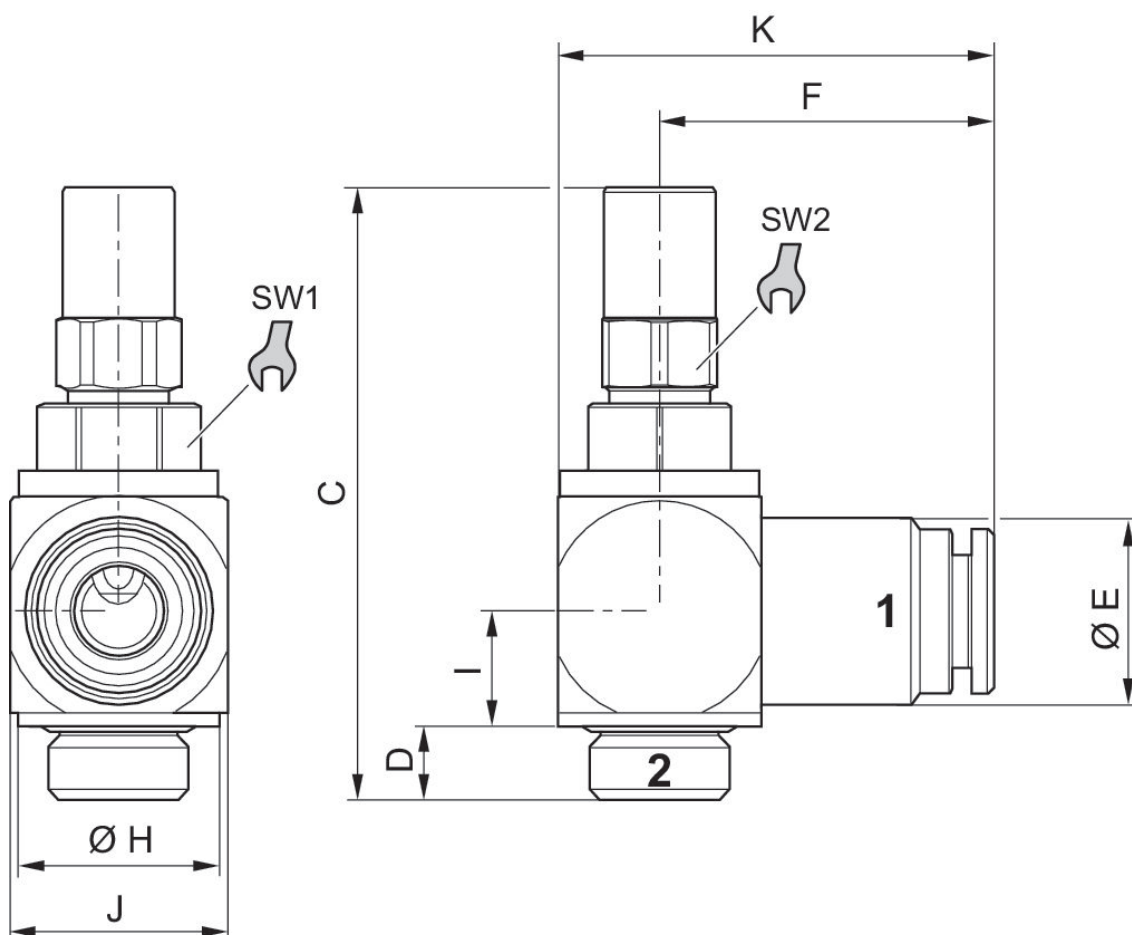
Valvola di strozzamento antiritorno, Serie CC02-AL

Raccordo ad innesto  
filettatura esterna



Raccordo aria compressa 1	Raccordo aria compressa 2	Direzione di strozzamento	Caudal nominale Qn 2 a 1 [l/min]	Materiale corpo	Codice
Ø 4	G 1/8	2 > 1	360	Alluminio, anodizzato	0821200241
Ø 6	G 1/8	2 > 1	360	Alluminio, anodizzato	0821200243
Ø 6	G 1/4	2 > 1	540	Alluminio, anodizzato	0821200245

Dimensioni



Codice	Attacco 1	Attacco 2	C	D	ØE	F	ØH	I	J	K
0821200241	Ø 4	G 1/8	42.5	5.1	12	20.8	14	8	15	27.8
0821200243	Ø 6	G 1/8	42.5	5.1	13	23.3	14	8	15	30.3
0821200245	Ø 6	G 1/4	47.6	6.4	16	25.8	17	9.8	19	35.3

Codice	SW1	SW2
0821200241	10	8
0821200243	10	8
0821200245	13	8

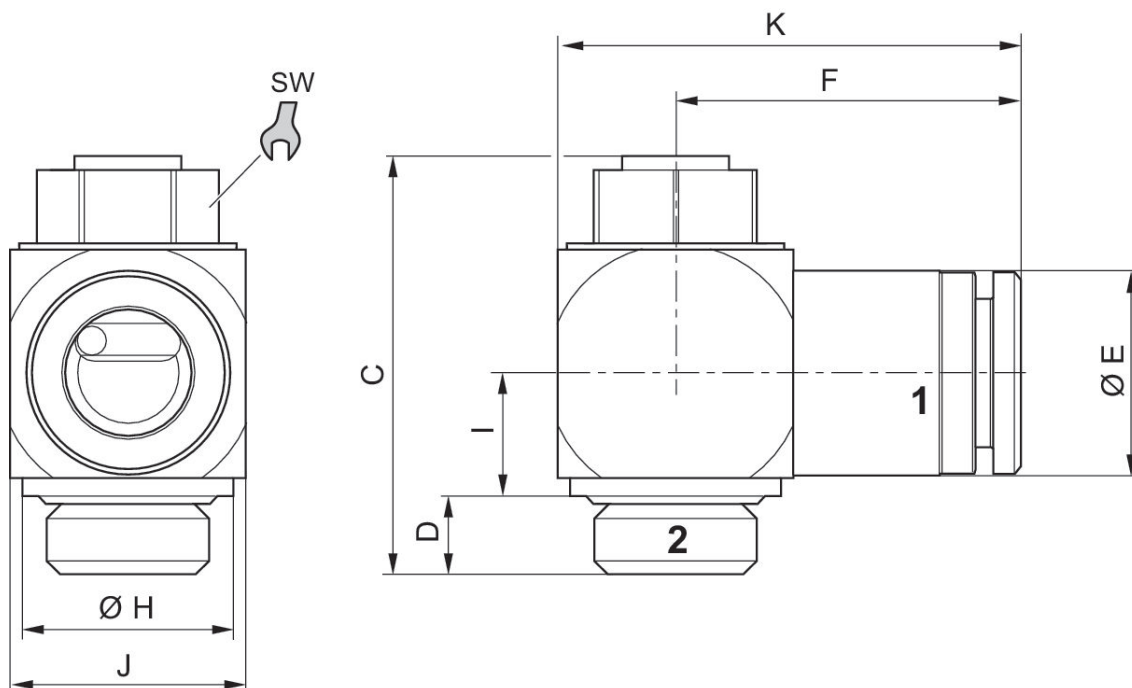
Valvola di strozzamento antiritorno, Serie CC02-AL-HNBR

Raccordo ad innesto  
filettatura esterna



Raccordo aria compressa 1	Raccordo aria compressa 2	Direzione di strozzamento	Portata nominale Qn 1 a 2 [l/min]	Materiale corpo	Codice
Ø 4	M5	1 > 2	70	Alluminio, anodizzato	R412026728
Ø 6	G 1/8	1 > 2	360	Alluminio, anodizzato	R412026729

Dimensioni



Codice	Attacco 1	Attacco 2	C	D	ØE	F	ØH	I	J	K
R412026728	Ø 4	M5	21.8	3.9	9	16.9	8.5	6.3	10.5	21.7
R412026729	Ø 6	G 1/8	28.5	5.1	13	23.3	14	8	15	30.3

Codice	SW
R412026728	7
R412026729	10

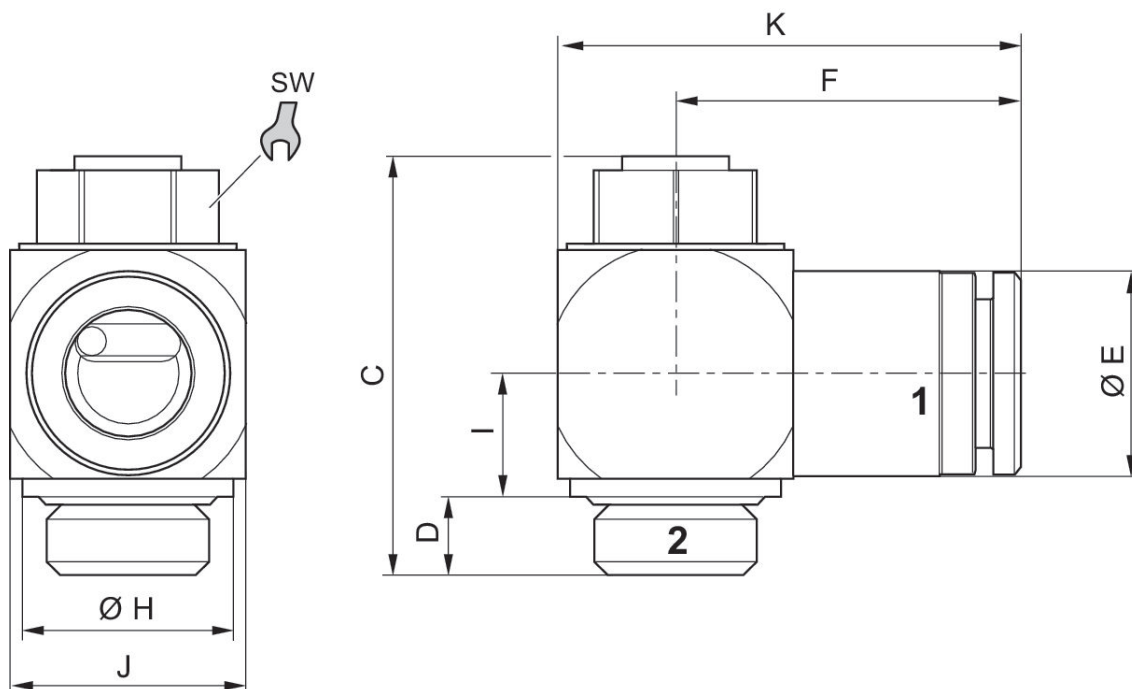
Valvola di strozzamento antiritorno, Serie CC02-AL

Raccordo ad innesto  
filettatura esterna



Raccordo aria compressa 1	Raccordo aria compressa 2	Direzione di strozzamento	Portata nominale Qn 1 a 2 [l/min]	Materiale corpo	Codice
Ø 4	M5	1 > 2	70	Alluminio, anodizzato	R412027119
Ø 4	G 1/8	1 > 2	360	Alluminio, anodizzato	R412007942
Ø 6	M5	1 > 2	85	Alluminio, anodizzato	R412007861
Ø 6	G 1/8	1 > 2	360	Alluminio, anodizzato	0821200236
Ø 6	G 1/4	1 > 2	540	Alluminio, anodizzato	0821200238
Ø 8	G 1/8	1 > 2	360	Alluminio, anodizzato	0821200237
Ø 8	G 1/4	1 > 2	540	Alluminio, anodizzato	0821200239

Dimensioni



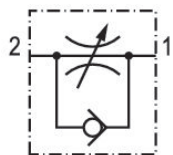
Codice	Attacco 1	Attacco 2	C	D	ØE	F	ØH	I	J	K
R412027119	Ø 4	M5	21.8	3.9	10.45	16.9	8.5	6.3	10.5	21.7
R412007942	Ø 4	G 1/8	28.5	5.1	12	20.8	14	8	15	27.8

Codice	Attacco 1	Attacco 2	C	D	ØE	F	ØH	I	J	K
R412007861	Ø 6	M5	21.8	3.9	10.45	16.9	8.5	6.3	10.5	21.7
0821200236	Ø 6	G 1/8	28.5	5.1	13	23.3	14	8	15	30.3
0821200238	Ø 6	G 1/4	33.6	6.2	16	25.8	17	9.8	19	35.3
0821200237	Ø 8	G 1/8	28.5	5.1	13.8	24.3	14	8	15	31.2
0821200239	Ø 8	G 1/4	33.6	6.2	16	26.2	17	9.8	19	35.7

Codice	SW
R412027119	7
R412007942	10
R412007861	7
0821200236	10
0821200238	13
0821200237	10
0821200239	13

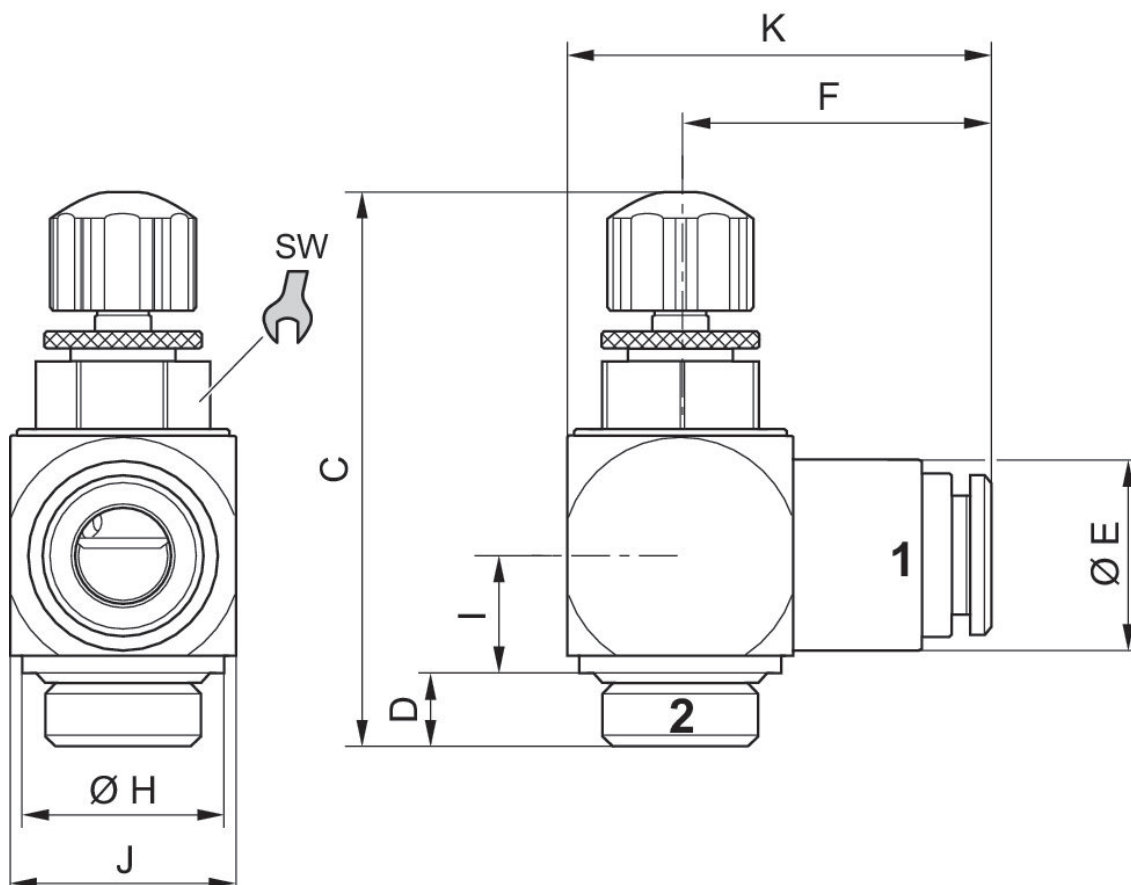
Valvola di strozzamento antiritorno, Serie CC02-AL

Raccordo ad innesto  
filettatura esterna



Raccordo aria compressa 1	Raccordo aria compressa 2	Direzione di strozzamento	Caudal nominale Qn 2 a 1 [l/min]	Materiale corpo	Codice
Ø 6	G 1/8	2 > 1	360	Alluminio, anodizzato	R412007688
Ø 6	G 1/4	2 > 1	540	Alluminio, anodizzato	R412007664
Ø 8	G 1/8	2 > 1	360	Alluminio, anodizzato	R412007689
Ø 8	G 1/4	2 > 1	540	Alluminio, anodizzato	R412007614

Dimensioni

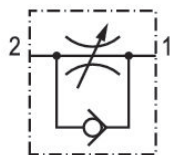


Codice	Attacco 1	Attacco 2	C	D	ØE	F	ØH	I	J	K
R412007688	Ø 6	G 1/8	41.2	5.1	13	23.3	14	8	15	30.2
R412007664	Ø 6	G 1/8	46.9	6.2	16	25.3	17	9.8	19	35.3
R412007689	Ø 8	G 1/4	41.2	5.1	13.8	24.3	14	8	15	31.2
R412007614	Ø 8	G 1/4	46.9	6.2	16	26.2	17	9.8	19	35.7

Codice	SW
R412007688	10
R412007664	13
R412007689	10
R412007614	13

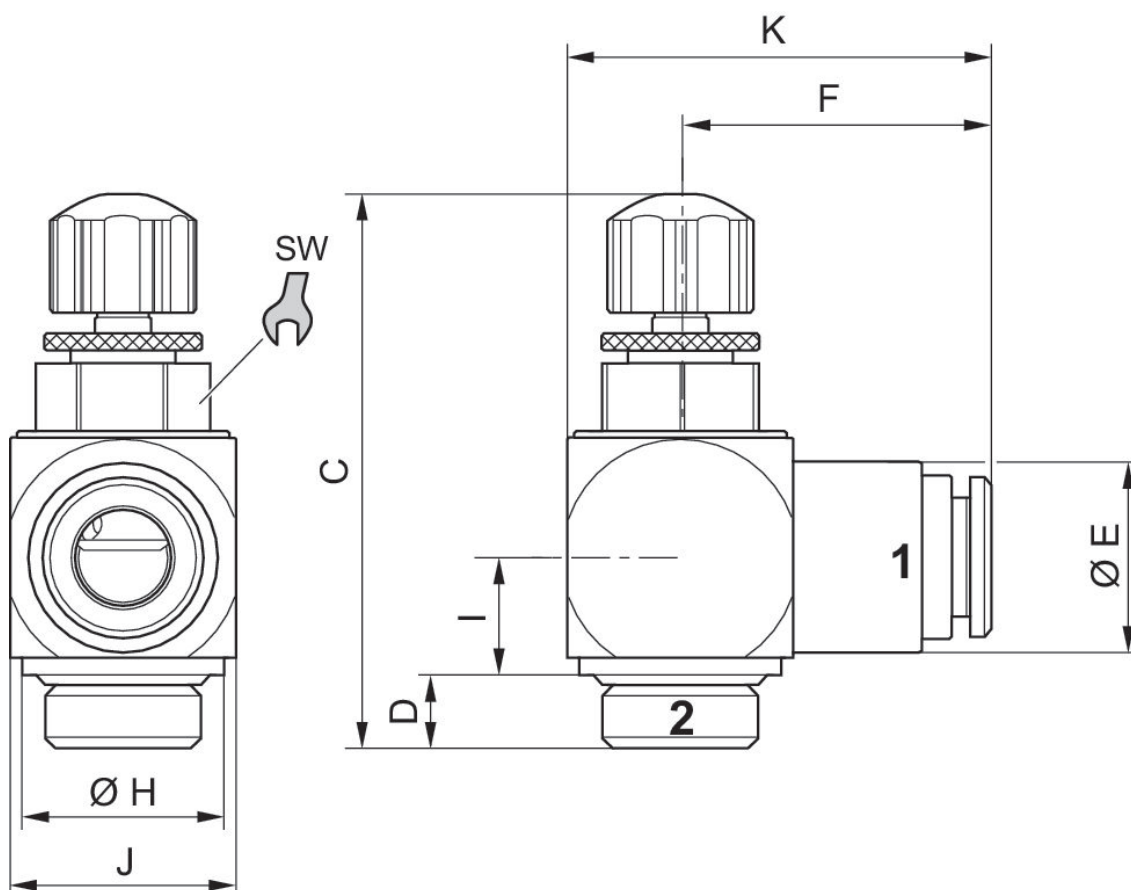
Valvola di strozzamento antiritorno, Serie CC02-AL-HNBR

Raccordo ad innesto  
filettatura esterna



Raccordo aria compressa 1	Raccordo aria compressa 2	Direzione di strozzamento	Caudal nominal Qn 2 a 1 [l/min]	Materiale corpo	Codice
Ø 6	G 1/8	2 > 1	284	Alluminio, anodizzato	R412026733

Dimensioni



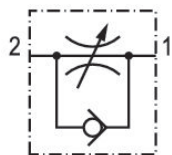
Codice	Attacco 1	Attacco 2	C	D	ØE	F	ØH	I	J	K
R412026733	Ø 6	G 1/8	41.2	5.1	13	23.3	14	8	15	30.2



Codice	SW
R412026733	10

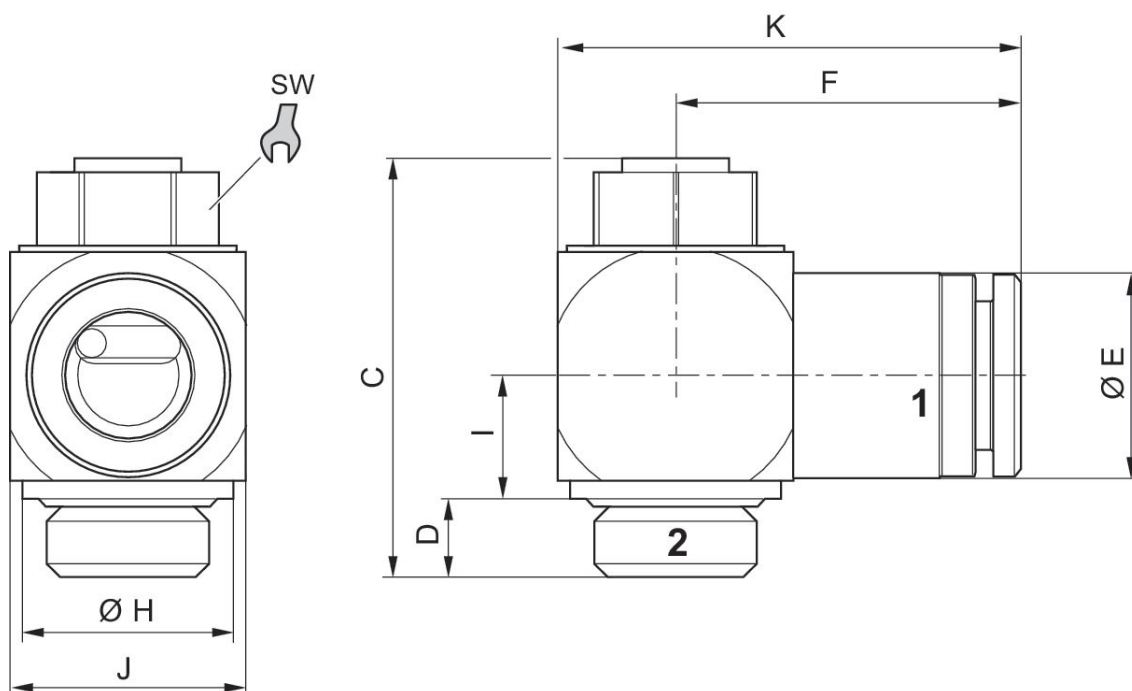
Valvola di strozzamento antiritorno, Serie CC02-AL

Raccordo ad innesto  
filettatura esterna



Raccordo aria compressa 1	Raccordo aria compressa 2	Direzione di strozzamento	Caudal nominal Qn 2 a 1 [l/min]	Materiale corpo	Codice
Ø 4	M5	2 > 1	70	Alluminio, anodizzato	R412027120
Ø 6	M5	2 > 1	85	Alluminio, anodizzato	R412004995
Ø 6	G 1/8	2 > 1	360	Alluminio, anodizzato	0821200242
Ø 6	G 1/4	2 > 1	540	Alluminio, anodizzato	0821200246
Ø 8	G 1/8	2 > 1	360	Alluminio, anodizzato	0821200244
Ø 8	G 1/4	2 > 1	540	Alluminio, anodizzato	0821200247
Ø 8	G 3/8	2 > 1	900	Alluminio, anodizzato	0821200248
Ø 10	G 1/4	2 > 1	540	Alluminio, anodizzato	0821200253
Ø 10	G 3/8	2 > 1	900	Alluminio, anodizzato	0821200249
Ø 12	G 3/8	2 > 1	900	Alluminio, anodizzato	R412007432

Dimensioni

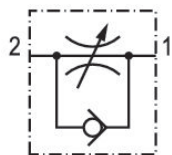


Codice	Attacco 1	Attacco 2	C	D	ØE	F	ØH	I	J	K
R412027120	Ø 4	M5	21.8	3.9	10.45	16.9	8.5	6.3	10.5	21.7
R412004995	Ø 6	M5	21.8	3.9	10.45	16.9	8.5	6.3	10.5	21.7
0821200242	Ø 6	G 1/8	28.5	5.1	13	23.3	14	8	15	30.3
0821200246	Ø 6	G 1/4	33.6	6.2	16	25.8	17	9.8	19	35.3
0821200244	Ø 8	G 1/8	28.5	5.1	13.8	24.3	14	8	15	31.2
0821200247	Ø 8	G 1/4	33.6	6.2	16	26.2	17	9.8	19	35.7
0821200248	Ø 8	G 3/8	41	7.2	16	30.2	22	13.3	24	42.7
0821200253	Ø 10	G 1/4	33.6	6.2	16	27.9	17	9.8	19	37.4
0821200249	Ø 10	G 3/8	41	7.2	19	30.9	22	13.3	24	43.4
R412007432	Ø 12	G 3/8	41	7.2	22	33	22	13.3	24	45.5

Codice	SW
R412027120	7
R412004995	7
0821200242	10
0821200246	13
0821200244	10
0821200247	13
0821200248	16
0821200253	13
0821200249	16
R412007432	16

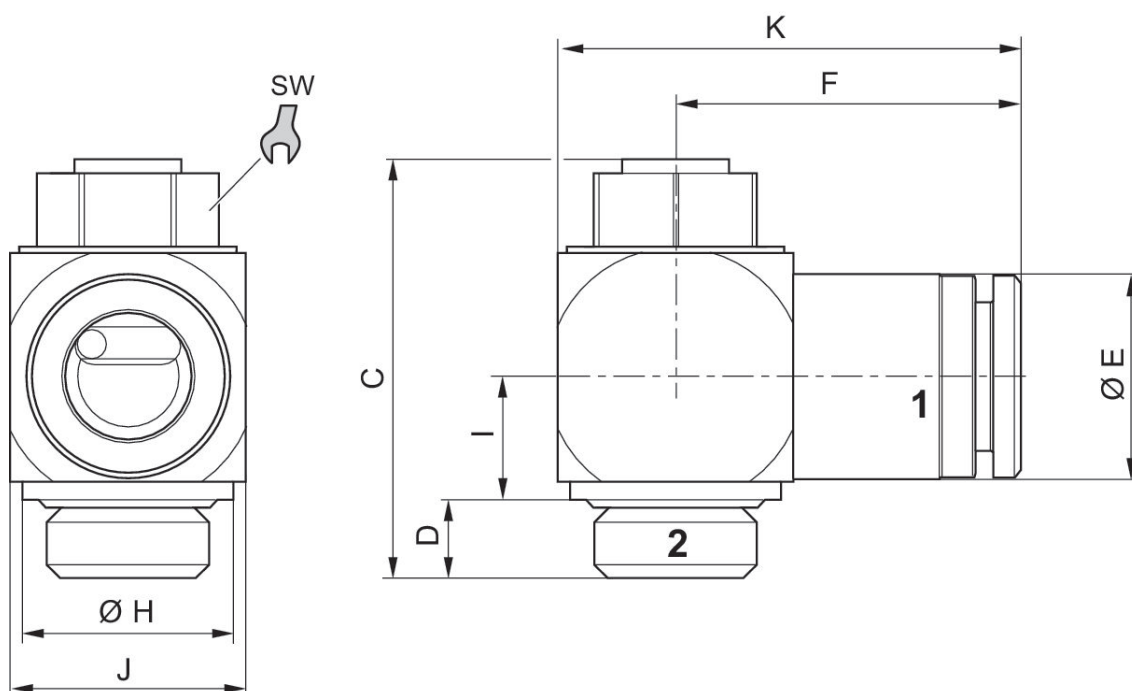
Valvola di strozzamento antiritorno, Serie CC02-AL-HNBR

Raccordo ad innesto  
filettatura esterna



Raccordo aria compressa 1	Raccordo aria compressa 2	Direzione di strozzamento	Caudal nominale Qn 2 a 1 [l/min]	Materiale corpo	Codice
Ø 4	M5	2 > 1	70	Alluminio, anodizzato	R412026724
Ø 4	G 1/8	2 > 1	59	Alluminio, anodizzato	R412026730
Ø 6	M5	2 > 1	80	Alluminio, anodizzato	R412026725
Ø 6	G 1/8	2 > 1	294	Alluminio, anodizzato	R412026726
Ø 8	G 1/8	2 > 1	285	Alluminio, anodizzato	R412026727

Dimensioni



Codice	Attacco 1	Attacco 2	C	D	ØE	F	ØH	I	J	K
R412026724	Ø 4	M5	21.8	3.9	9	16.9	8.5	6.3	10.5	21.7
R412026730	Ø 4	G 1/8	28.5	5.1	12	20.8	14	8	15	27.8
R412026725	Ø 6	M5	21.8	3.9	10.45	16.9	8.5	6.3	10.5	21.7
R412026726	Ø 6	G 1/8	28.5	5.1	13	23.3	14	8	15	30.3

Codice	Attacco 1	Attacco 2	C	D	ØE	F	ØH	I	J	K
R412026727	Ø 8	G 1/8	28.5	5.1	13.8	24.3	14	8	15	31.2

Codice	SW
R412026724	7
R412026730	10
R412026725	7
R412026726	10
R412026727	10

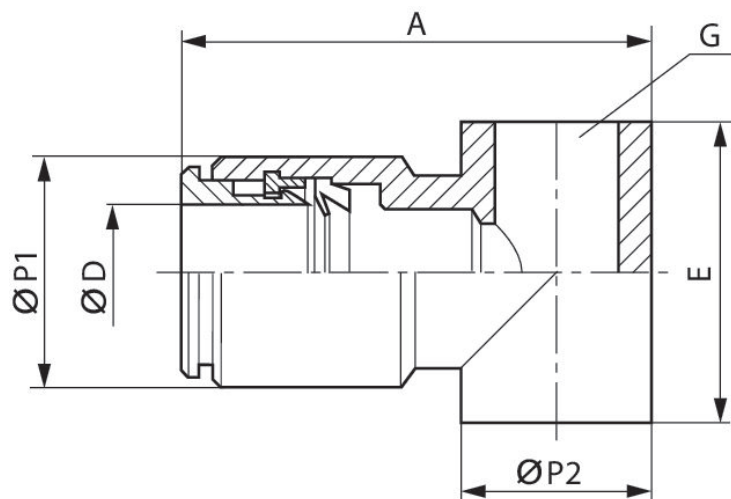
**Serie QR2-C-RV1 acciaio inox**

Raccordo ad innesto, a una via  
idoneo all'uso alimentare



G	Ø D	Unità di fornitura [Pezzo]	Codice
G 1/8	Ø 4	2	R412004973
G 1/8	Ø 6	2	R412004974
G 1/8	Ø 8	2	R412004975
G 1/4	Ø 6	2	R412004976
G 1/4	Ø 8	2	R412004977

Dimensioni



Codice	Raccordo D	Raccordo G	A	E	Ø P1	Ø P2
R412004973	Ø 4	G 1/8	27	15	9	14
R412004974	Ø 6	G 1/8	29	15	12	14
R412004975	Ø 8	G 1/8	29.5	15	14	14
R412004976	Ø 6	G 1/4	32.5	17	12	18
R412004977	Ø 8	G 1/4	33	17	14	18

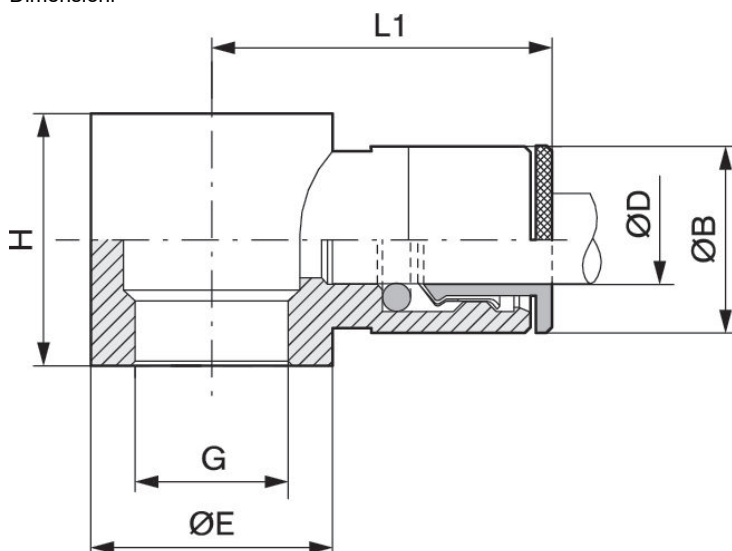
**Serie QR2-S-RV1 standard**

Raccordo ad innesto, a una via  
Raccordo ad innesto



G	Ø D	Unità di fornitura [Pezzo]	Codice
M5	Ø 4	10	1823391583
M5	Ø 5	10	1823391584
G 1/8	Ø 4	10	1823391585
G 1/8	Ø 5	10	1823391586
G 1/8	Ø 6	10	1823391587
G 1/8	Ø 8	10	1823391588
G 1/4	Ø 6	10	1823391589
G 1/4	Ø 8	10	1823391590
G 1/4	Ø 10	5	1823391591
G 3/8	Ø 8	5	1823391592
G 3/8	Ø 10	5	1823391593
G 3/8	Ø 12	5	1823391594

Dimensioni



Codice	Raccordo D	Raccordo G	Ø B	Ø E	H	L1
1823391583	Ø 4	M5	9	8.2	9	18.5

Codice	Raccordo D	Raccordo G	Ø B	Ø E	H	L1
1823391584	Ø 5	M5	10	7	9	19.5
1823391585	Ø 4	G 1/8	9	14	15	21
1823391586	Ø 5	G 1/8	10	14	15	22.5
1823391587	Ø 6	G 1/8	11	14	15	23
1823391588	Ø 8	G 1/8	13	14	15	24.5
1823391589	Ø 6	G 1/4	11	18	17	24
1823391590	Ø 8	G 1/4	13	18	17	26
1823391591	Ø 10	G 1/4	15	18	17	27
1823391592	Ø 8	G 3/8	13	21	20	28
1823391593	Ø 10	G 3/8	15	21	20	29
1823391594	Ø 12	G 3/8	17	21	20	30



# Efficient pneumatic solutions, our program: cylinders and drives, valves and valve systems, air supply management



Visit us: [Emerson.com/Aventics](https://www.emerson.com/aventics)

Your local contact: [Emerson.com/contactus](https://www.emerson.com/contactus)



[Emerson.com](https://www.emerson.com)



[Facebook.com/EmersonAutomationSolutions](https://www.facebook.com/EmersonAutomationSolutions)



[LinkedIn.com/company/Emerson-Automation-Solutions](https://www.linkedin.com/company/Emerson-Automation-Solutions)



[Twitter.com/EMR\\_Automation](https://twitter.com/EMR_Automation)

An example configuration is depicted on the title page. The delivered product may thus vary from that in the illustration. Subject to change. This Document, as well as the data, specifications and other information set forth in it, are the exclusive property of AVENTICS GmbH. It may not be reproduced or given to third parties without its consent. Only use the AVENTICS products shown in industrial applications. Read the product documentation completely and carefully before using the product. Observe the applicable regulations and laws of the respective country. When integrating the product into applications, note the system manufacturer's specifications for safe use of the product. The data specified only serve to describe the product. No statements concerning a certain condition or suitability for a certain application can be derived from our information. The information given does not release the user from the obligation of own judgment and verification. It must be remembered that the products are subject to a natural process of wear and aging.

The Emerson logo is a trademark and service mark of Emerson Electric Co. Brand logotype are registered trademarks of one of the Emerson family of companies. All other marks are the property of their respective owners. © 2019 Emerson Electric Co. All rights reserved.



**CONSIDER IT SOLVED™**