

CC02



AVENTICS™

**Limiteurs de débit
unidirectionnels AVENTICS série
CC02**


EMERSON™

Série CC02

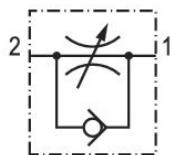
Les limiteurs de débit unidirectionnels AVENTICS série CC sont conçus pour des débits nominaux de 50 à 1 960 l/min. Les différentes versions sont disponibles avec un raccord instantané ou un taraudage.

- $Q_n = 85 \dots 1960$ l/min



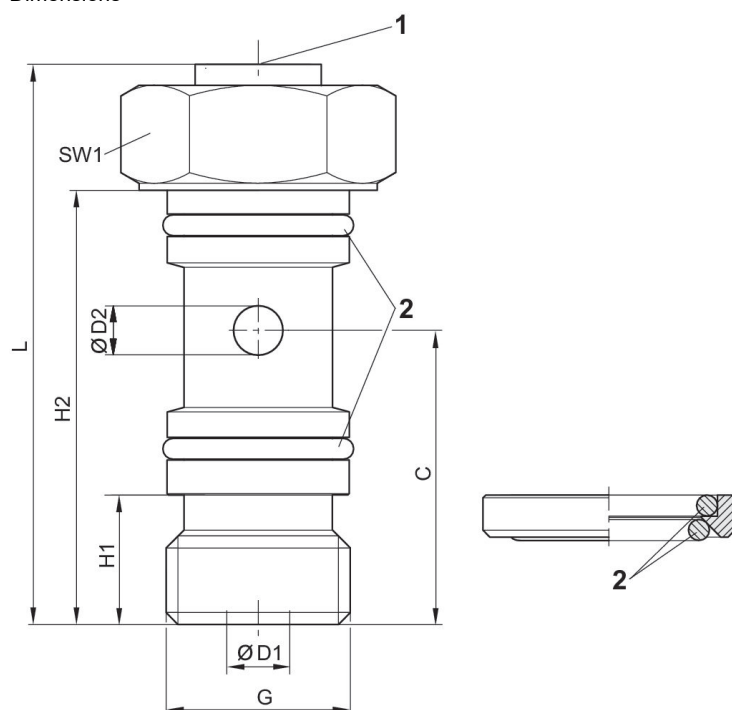
Limiteur de débit unidirectionnel, acier inoxydable, Série CC02-SL

Filetage



Raccord d'air comprimé 2	Sens d'étranglement	Débit nominal Qn 2 vers 1 [l/min]	Matériau boîtiers	Référence
G 1/8	2 > 1	350	Acier inoxydable	R412004980
G 1/4	2 > 1	600	Acier inoxydable	R412004981

Dimensions



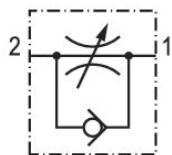
- 1) Fente de la vis d'étranglement 1 mm
- 2) Bague d'étanchéité

Référence	G	Ø D1	Ø D2	H1	H2	L 1)	C	SW1
R412004980	G 1/8	3	3	7.8	25	32	17.5	14
R412004981	G 1/4	4.5	3.5	9.25	31	40	21	17

1) Max.

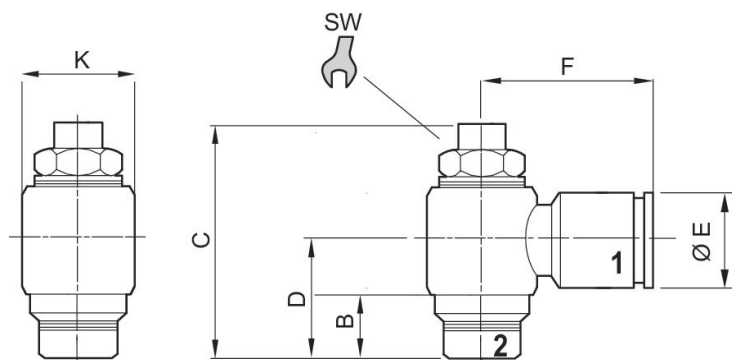
Limiteur de débit unidirectionnel, acier inoxydable, Série CC02-SL

Filetage
Raccord instantané



Raccord d'air comprimé 1	Raccord d'air comprimé 2	Sens d'étranglement	Débit nominal Qn 2 vers 1 [l/min]	Matériau boîtiers	Référence
Ø 4	M5	2 > 1	50	Acier inoxydable	R412024736
Ø 4	G 1/8	2 > 1	150	Acier inoxydable	R412024737
Ø 6	G 1/8	2 > 1	190	Acier inoxydable	R412024738
Ø 8	G 1/8	2 > 1	200	Acier inoxydable	R412024739
Ø 6	G 1/4	2 > 1	370	Acier inoxydable	R412024740
Ø 8	G 1/4	2 > 1	420	Acier inoxydable	R412024741
Ø 10	G 3/8	2 > 1	1000	Acier inoxydable	R412024742

Dimensions



Référence	Orifice 1	Orifice 2	B	C	D	ØE	F	ØK	SW
R412024736	Ø 4	M5	5	28.5	12.5	9	18	10	6
R412024737	Ø 4	G 1/8	5	32	15.5	9	19.5	14	9
R412024738	Ø 6	G 1/8	5	32	15.5	12	22	14	9
R412024739	Ø 8	G 1/8	5	32	15.5	14	22.5	14	9
R412024740	Ø 6	G 1/4	6.5	40	17.5	12	23.5	17	10
R412024741	Ø 8	G 1/4	6.5	40	17.5	14	24	17	10
R412024742	Ø 10	G 1/4	9	52	22	16	28	22	14

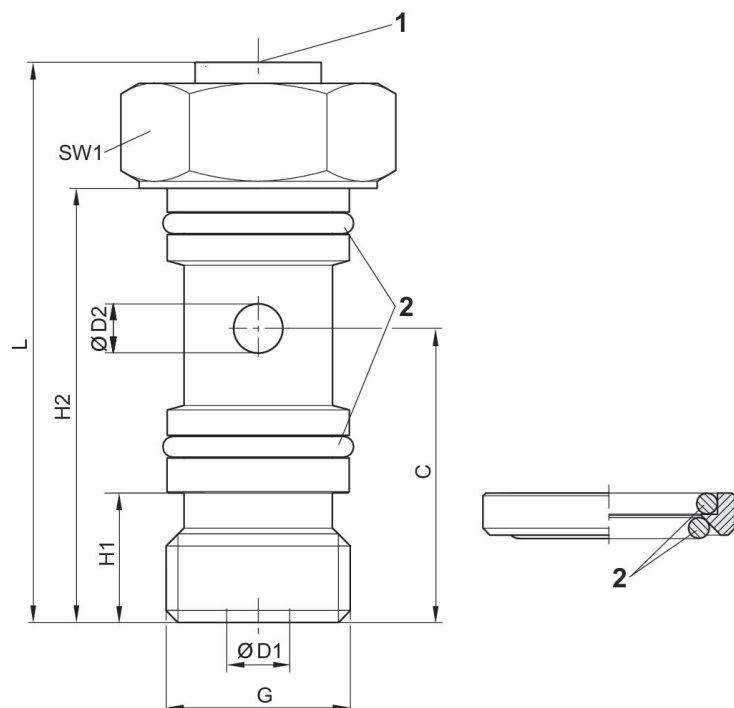
Limiteur de débit unidirectionnel, acier inoxydable, Série CC02-SL

Filetage



Raccord d'air comprimé 2	Sens d'étranglement	Débit nominal Qn 1 vers 2 [l/min]	Matériau boîtiers	Référence
G 1/8	1 > 2	350	Acier inoxydable	R412010456
G 1/4	1 > 2	600	Acier inoxydable	R412010457

Dimensions



- 1) Fente de la vis d'étranglement 1 mm
- 2) Bague d'étanchéité

Référence	G	Ø D1	Ø D2	H1	H2	L 1)	C	SW1
R412010456	G 1/8	3	3	6	25	32	17.5	14
R412010457	G 1/4	3.5	3.5	9.25	31	40	21	17

1) Max.

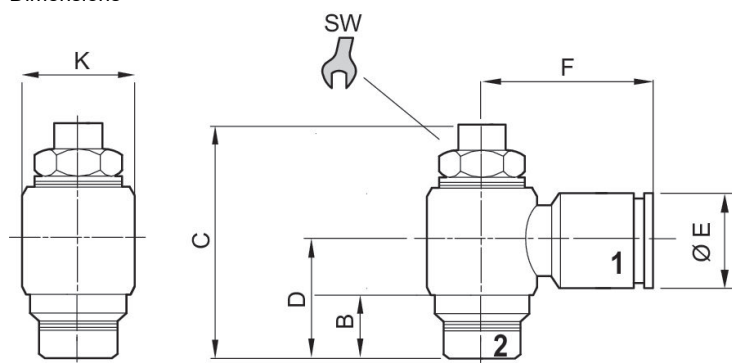
Limiteur de débit unidirectionnel, acier inoxydable, Série CC02-SL

Raccord instantané
Filetage



Raccord d'air comprimé 1	Raccord d'air comprimé 2	Sens d'étranglement	Débit nominal Qn 1 vers 2 [l/min]	Matériau boîtiers	Référence
Ø 4	G 1/8	1 > 2	150	Acier inoxydable	R412024749
Ø 6	G 1/8	1 > 2	190	Acier inoxydable	R412024750
Ø 6	G 1/4	1 > 2	370	Acier inoxydable	R412024751
Ø 8	G 1/4	1 > 2	420	Acier inoxydable	R412024752
Ø 10	G 3/8	1 > 2	1000	Acier inoxydable	R412024753

Dimensions



Référence	Orifice 1	Orifice 2	B	C	D	ØE	F	ØK	SW
R412024749	Ø 4	G 1/8	5	32	15.5	9	19.5	14	9
R412024750	Ø 6	G 1/8	5	32	15.5	12	22	14	9
R412024751	Ø 6	G 1/4	6.5	40	17.5	12	23.5	17	10
R412024752	Ø 8	G 1/4	6.5	40	17.5	14	24	17	10
R412024753	Ø 10	G 3/4	9	52	22	16	28	22	14

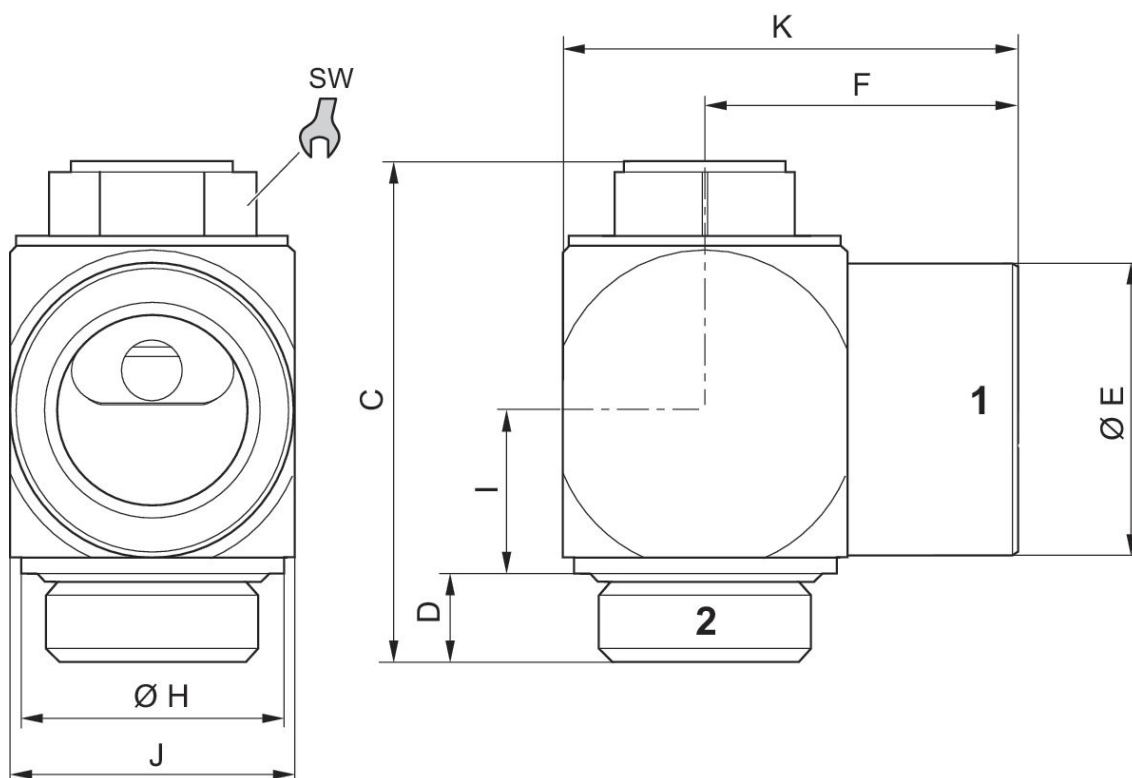
Limiteur de débit unidirectionnel, Série CC02-AL-HNBR

Taroudage
Filetage



Raccord d'air comprimé 1	Raccord d'air comprimé 2	Sens d'étranglement	Débit nominal Qn 1 vers 2 [l/min]	Matériau boîtiers	Référence
G 1/8	G 1/8	1 > 2	314	Aluminium, anodisé	R412026732

Dimensions



Référence	Orifice 1	Orifice 2	C	D	ØE	F	ØH	I	J	K
R412026732	G 1/8	G 1/8	28.5	5.3	13	13	16.5	7.9	9	15

Référence	SW
R412026732	10

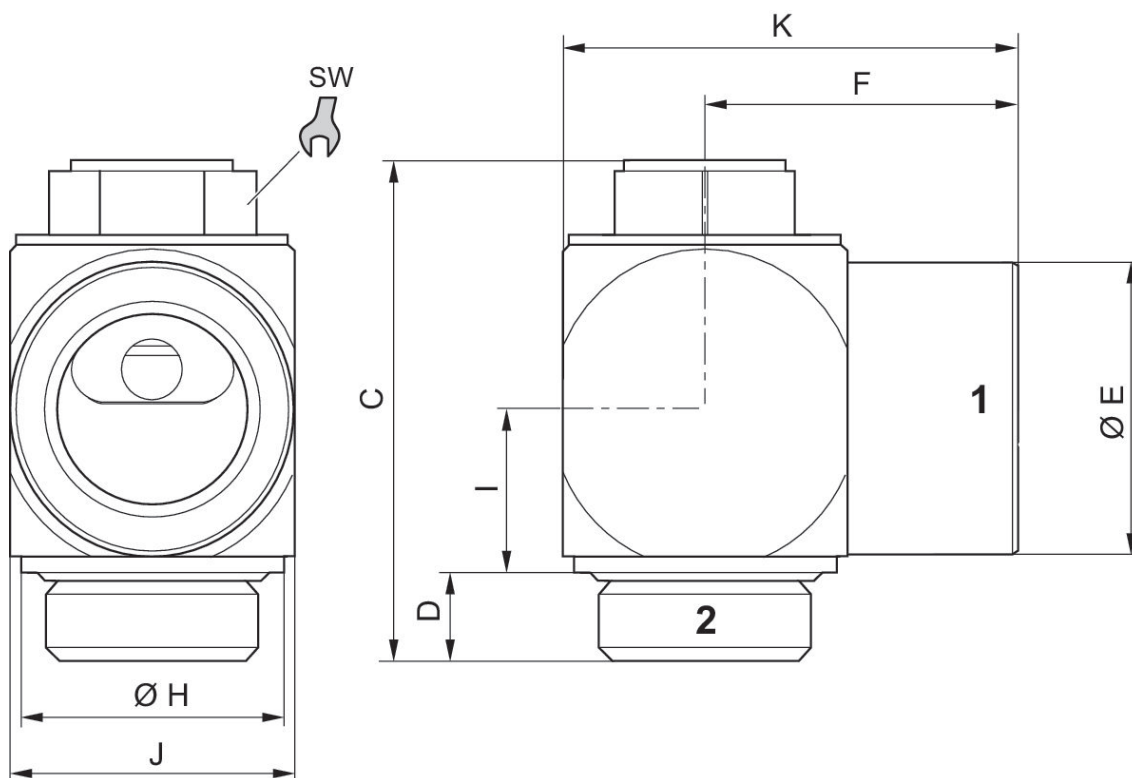
Limiteur de débit unidirectionnel, Série CC02-AL

Taraudage
Filetage



Raccord d'air comprimé 1	Raccord d'air comprimé 2	Sens d'étranglement	Débit nominal Qn 1 vers 2 [l/min]	Matériau boîtiers	Référence
M5	M5	1 > 2	85	Aluminium, anodisé	R412004836
G 1/8	G 1/8	1 > 2	360	Aluminium, anodisé	0821200201
G 1/4	G 1/4	1 > 2	540	Aluminium, anodisé	0821200202

Dimensions

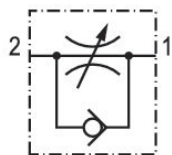


Référence	Orifice 1	Orifice 2	C	D	ØE	F	ØH	I	J	K
R412004836	M5	M5	21.8	4.1	8	10	8.5	5.8	9	15
0821200201	G 1/8	G 1/8	28.5	5.3	13	16.5	14	7.9	15	23.5
0821200202	G 1/4	G 1/4	33.6	6.2	16	18	17	9.5	19	28

Référence	SW
R412004836	7
0821200201	10
0821200202	13

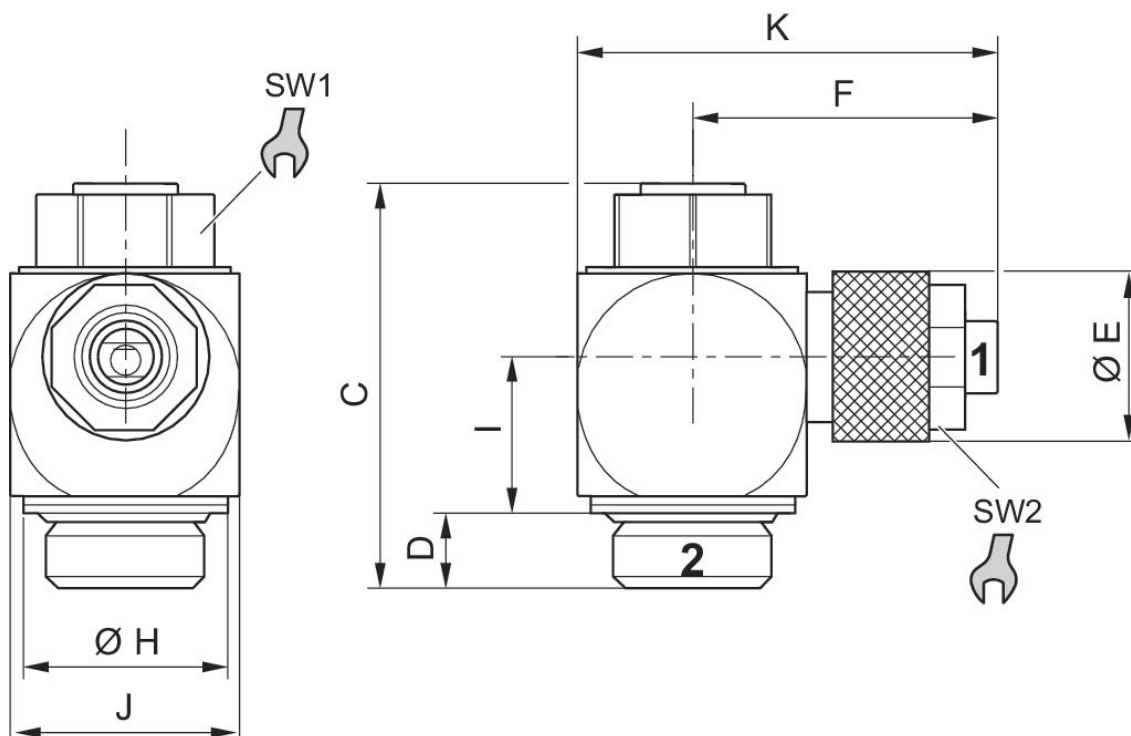
Limiteur de débit unidirectionnel, Série CC02-AL

Raccord instantané avec écrou de raccordement
Filetage



Raccord d'air comprimé 1	Raccord d'air comprimé 2	Sens d'étranglement	Débit nominal Qn 2 vers 1 [l/min]	Matériau boîtiers	Référence
Ø 3x0,6	M5	2 > 1	85	Aluminium, anodisé	0821200117
Ø 3x1	M5	2 > 1	85	Aluminium, anodisé	R412026121
Ø 4x1	M5	2 > 1	85	Aluminium, anodisé	R412026120
Ø 4x1	G 1/8	2 > 1	360	Aluminium, anodisé	R412026119
Ø 4x1	G 1/4	2 > 1	540	Aluminium, anodisé	0821200181
Ø 6x1	G 1/8	2 > 1	360	Aluminium, anodisé	R412004775
Ø 6x1	G 1/4	2 > 1	540	Aluminium, anodisé	R412004776
Ø 6x1	G 3/8	2 > 1	900	Aluminium, anodisé	0821200184
Ø 9x1,5	G 3/8	2 > 1	900	Aluminium, anodisé	0821200185

Dimensions

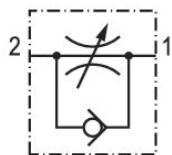


Référence	Orifice 1	Orifice 2	C	D	ØE	F	ØH	I	J	K
0821200117	Ø 3x0,6	M5	21.8	4.1	10	16	8.5	7.4	10	21.5
R412026121	Ø 3x1	M5	21.8	4.1	10	16	8.5	7.4	10	21.5
R412026120	Ø 4x1	M5	21.8	4.1	10	16	8.5	7.4	10	22
R412026119	Ø 4x1	G 1/8	28.5	5.5	10	20	14	10.5	15	28
R412004775	Ø 6x1	G 1/8	28.5	5.5	14	23.8	14	10.5	15	31.8
0821200181	Ø 6x1	G 1/4	33.6	6.2	8	24.3	17	13	19	31.6
R412004776	Ø 6x1	G 1/4	33.6	6.2	12	25.5	17	13	19	35.1
0821200184	Ø 4x1	G 3/8	41	7.2	14	27.6	22	15.2	24	39.6
0821200185	Ø 9x1,5	G 3/8	41	7.2	17	28.2	22	16.3	24	40.2

Référence	SW1	SW2
0821200117	7	8
R412026121	7	8
R412026120	7	8
R412026119	10	8
R412004775	10	12
0821200181	13	8
R412004776	13	12
0821200184	16	12
0821200185	16	15

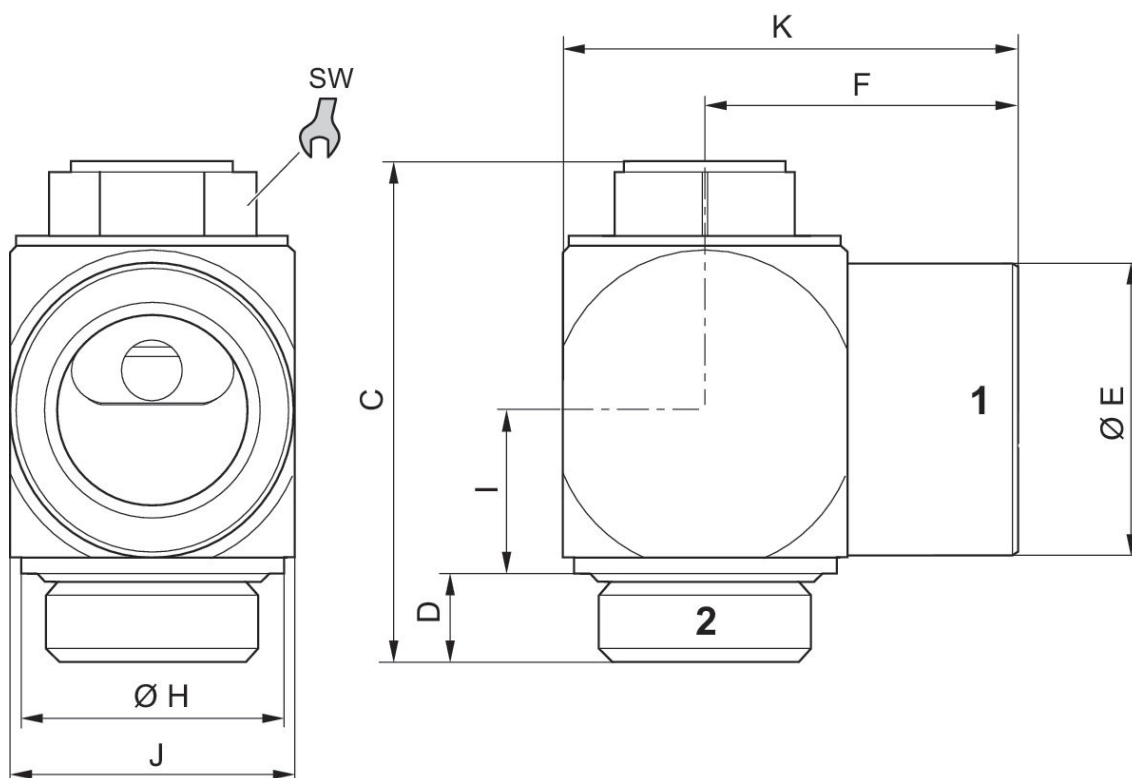
Limiteur de débit unidirectionnel, Série CC02-AL

Tarudage
Filetage



Raccord d'air comprimé 1	Raccord d'air comprimé 2	Sens d'étranglement	Débit nominal Qn 2 vers 1 [l/min]	Matériau boîtiers	Référence
M5	M5	2 > 1	68	Aluminium, anodisé	R412004833
G 1/8	G 1/8	2 > 1	363	Aluminium, anodisé	0821200204
G 1/4	G 1/4	2 > 1	568	Aluminium, anodisé	0821200205
G 3/8	G 3/8	2 > 1	1196	Aluminium, anodisé	0821200206
G 1/2	G 1/2	2 > 1	2691	Aluminium, anodisé	0821200207

Dimensions



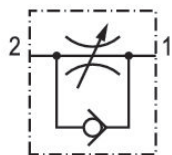
Référence	Orifice 1	Orifice 2	C	D	ØE	F	ØH	I	J	K
R412004833	M5	M5	21.8	4.1	8	10	8.5	5.8	9	15
0821200204	G 1/8	G 1/8	28.5	5.3	13	16.5	14	7.9	15	23.5

Référence	Orifice 1	Orifice 2	C	D	ØE	F	ØH	I	J	K
0821200205	G 1/4	G 1/4	33.6	6.2	16	18	17	9.5	19	28
0821200206	G 3/8	G 3/8	41	7.2	22	26	22	13.3	24	38
0821200207	G 1/2	G 1/2	47.8	8.5	28	31	26	15.7	28	45

Référence	SW
R412004833	7
0821200204	10
0821200205	13
0821200206	16
0821200207	18

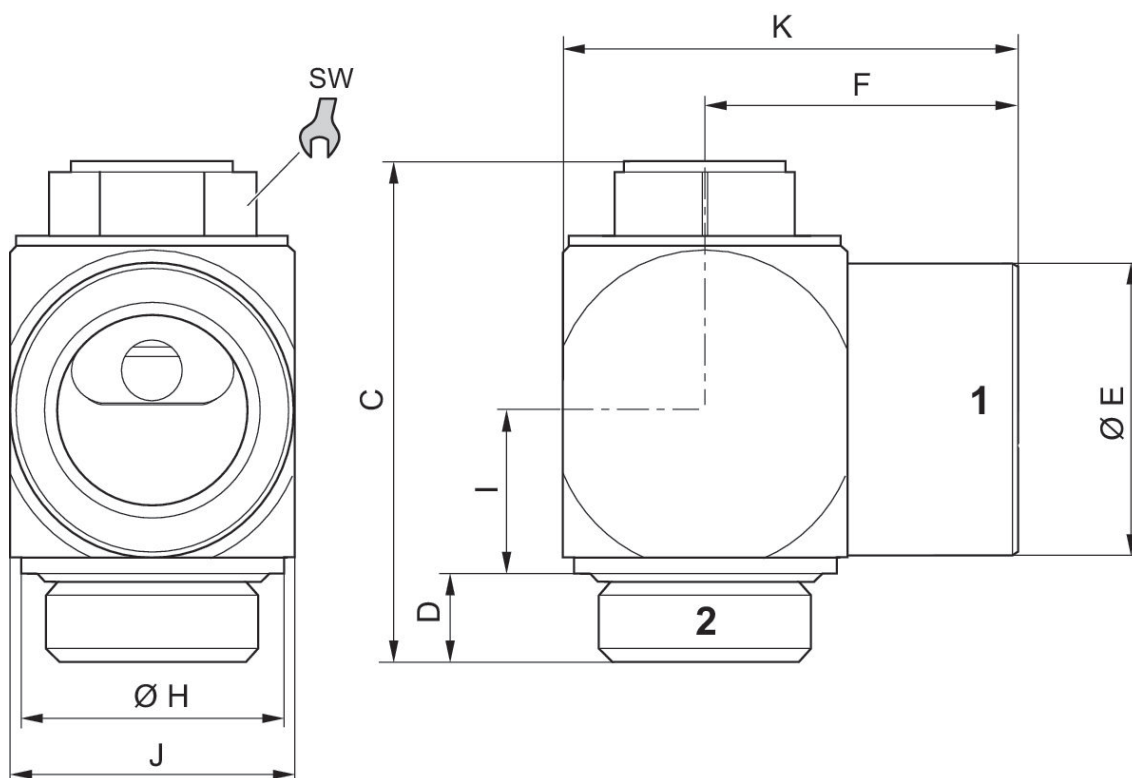
Limiteur de débit unidirectionnel, Série CC02-AL-HNBR

Taroudage
Filetage



Raccord d'air comprimé 1	Raccord d'air comprimé 2	Sens d'étranglement	Débit nominal Qn 2 vers 1 [l/min]	Matériau boîtiers	Référence
G 1/8	G 1/8	2 > 1	363	Aluminium, anodisé	R412026731

Dimensions



Référence	Orifice 1	Orifice 2	C	D	ØE	F	ØH	I	J	K
R412026731	G 1/8	G 1/8	28.5	5.3	13	13	16.5	7.9	9	15

Référence	SW
R412026731	10

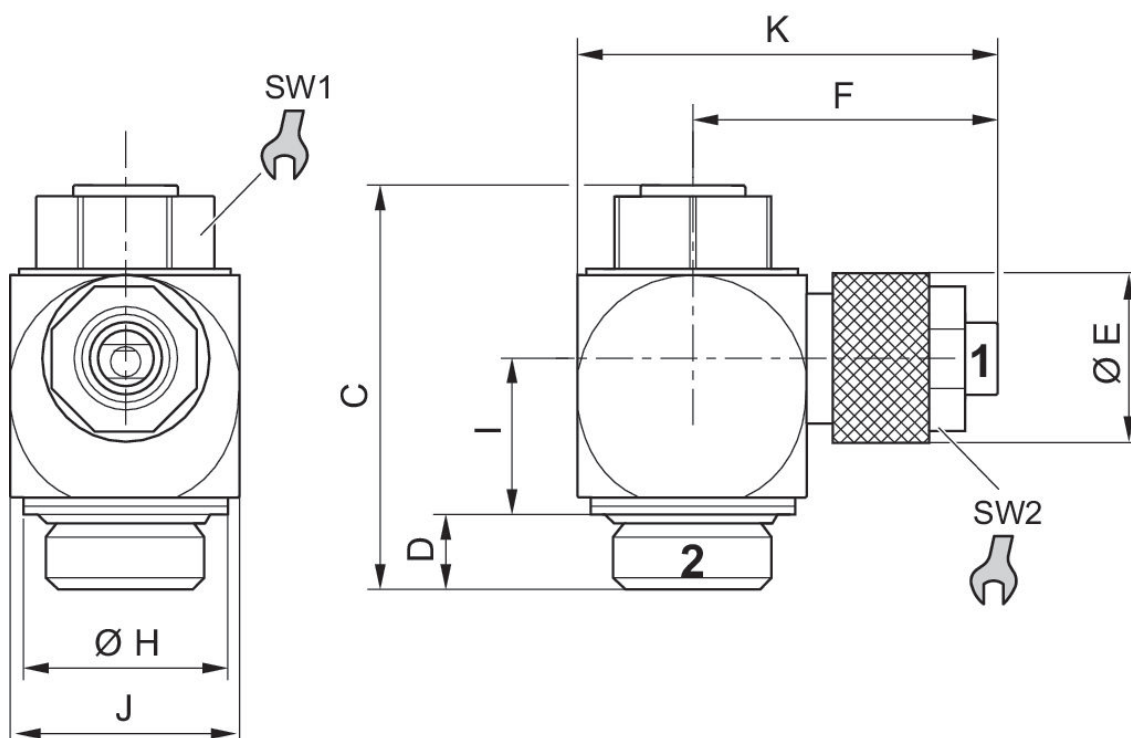
Limiteur de débit unidirectionnel, Série CC02-AL

Raccord instantané avec écrou de raccordement
Filetage



Raccord d'air comprimé 1	Raccord d'air comprimé 2	Sens d'étranglement	Débit nominal Qn 1 vers 2 [l/min]	Matériau boîtiers	Référence
Ø 3x0,65	M5	1 > 2	85	Aluminium, anodisé	0821200118
Ø 3x1	M5	1 > 2	85	Aluminium, anodisé	R412026123
Ø 4x1	M5	1 > 2	85	Aluminium, anodisé	R412026122

Dimensions

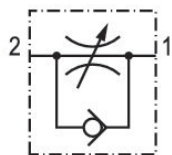


Référence	Orifice 1	Orifice 2	C	D	ØE	F	ØH	I	J	K
0821200118	Ø 3x0,6	M5	21.8	4.1	10	16	8.5	7.4	10	21.5
R412026123	Ø 3x1	M5	21.8	4.1	10	16	8.5	7.4	10	21.5
R412026122	Ø 4x1	M5	21.8	4.1	10	16	8.5	7.4	10	22

Référence	SW1	SW2
0821200118	7	8
R412026123	7	8
R412026122	7	8

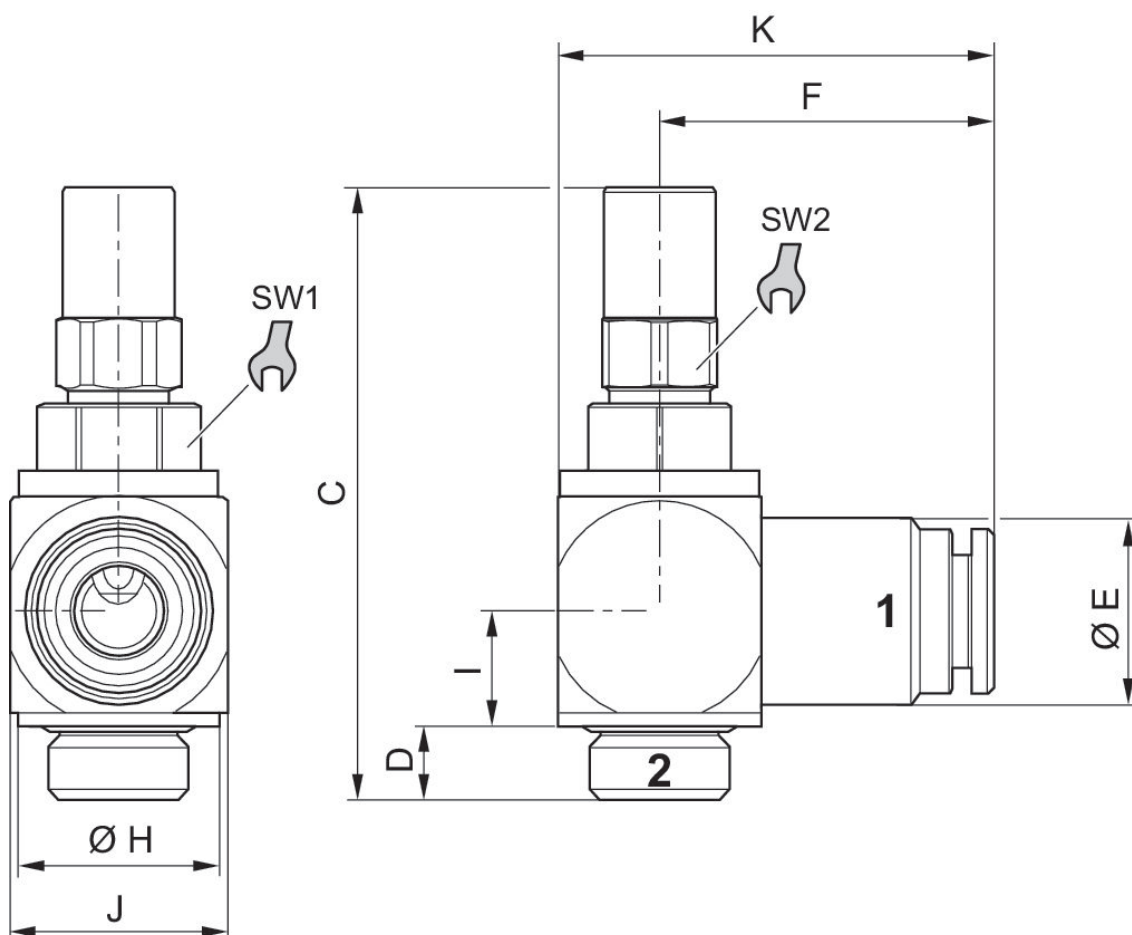
Limiteur de débit unidirectionnel, Série CC02-AL

Raccord instantané
Filetage



Raccord d'air comprimé 1	Raccord d'air comprimé 2	Sens d'étranglement	Débit nominal Qn 2 vers 1 [l/min]	Matériau boîtiers	Référence
Ø 4	G 1/8	2 > 1	360	Aluminium, anodisé	0821200241
Ø 6	G 1/8	2 > 1	360	Aluminium, anodisé	0821200243
Ø 6	G 1/4	2 > 1	540	Aluminium, anodisé	0821200245

Dimensions



Référence	Orifice 1	Orifice 2	C	D	ØE	F	ØH	I	J	K
0821200241	Ø 4	G 1/8	42.5	5.1	12	20.8	14	8	15	27.8
0821200243	Ø 6	G 1/8	42.5	5.1	13	23.3	14	8	15	30.3
0821200245	Ø 6	G 1/4	47.6	6.4	16	25.8	17	9.8	19	35.3

Référence	SW1	SW2
0821200241	10	8
0821200243	10	8
0821200245	13	8

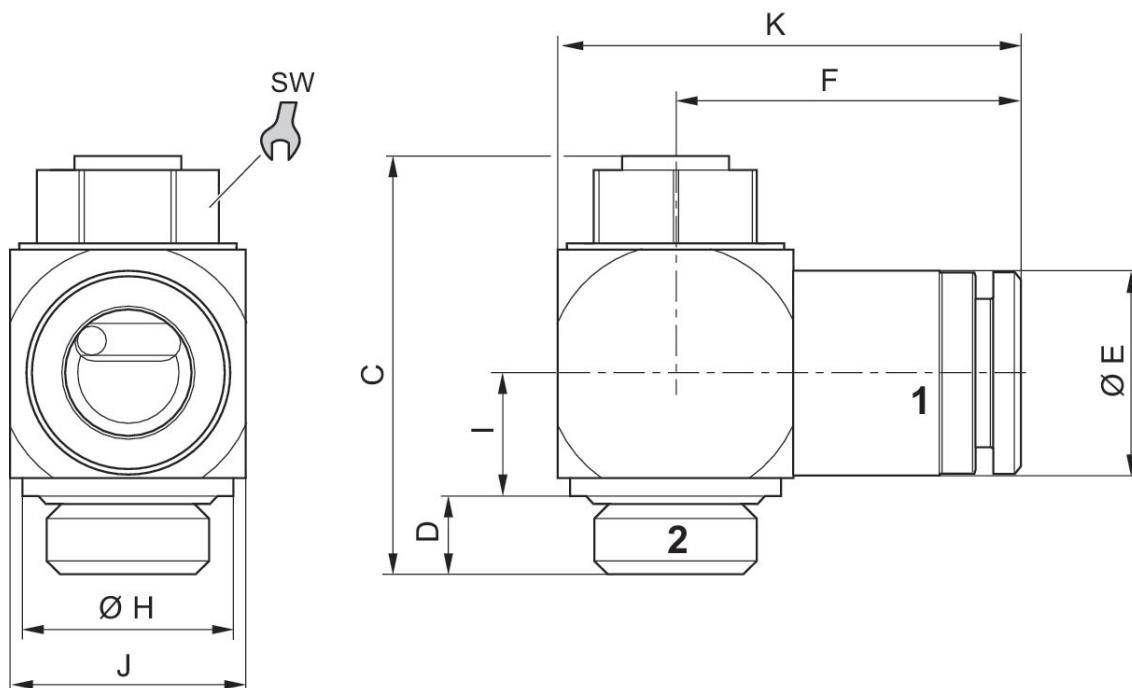
Limiteur de débit unidirectionnel, Série CC02-AL-HNBR

Raccord instantané
Filetage



Raccord d'air comprimé 1	Raccord d'air comprimé 2	Sens d'étranglement	Débit nominal Qn 1 vers 2 [l/min]	Matériau boîtiers	Référence
Ø 4	M5	1 > 2	70	Aluminium, anodisé	R412026728
Ø 6	G 1/8	1 > 2	360	Aluminium, anodisé	R412026729

Dimensions



Référence	Orifice 1	Orifice 2	C	D	ØE	F	ØH	I	J	K
R412026728	Ø 4	M5	21.8	3.9	9	16.9	8.5	6.3	10.5	21.7
R412026729	Ø 6	G 1/8	28.5	5.1	13	23.3	14	8	15	30.3

Référence	SW
R412026728	7
R412026729	10

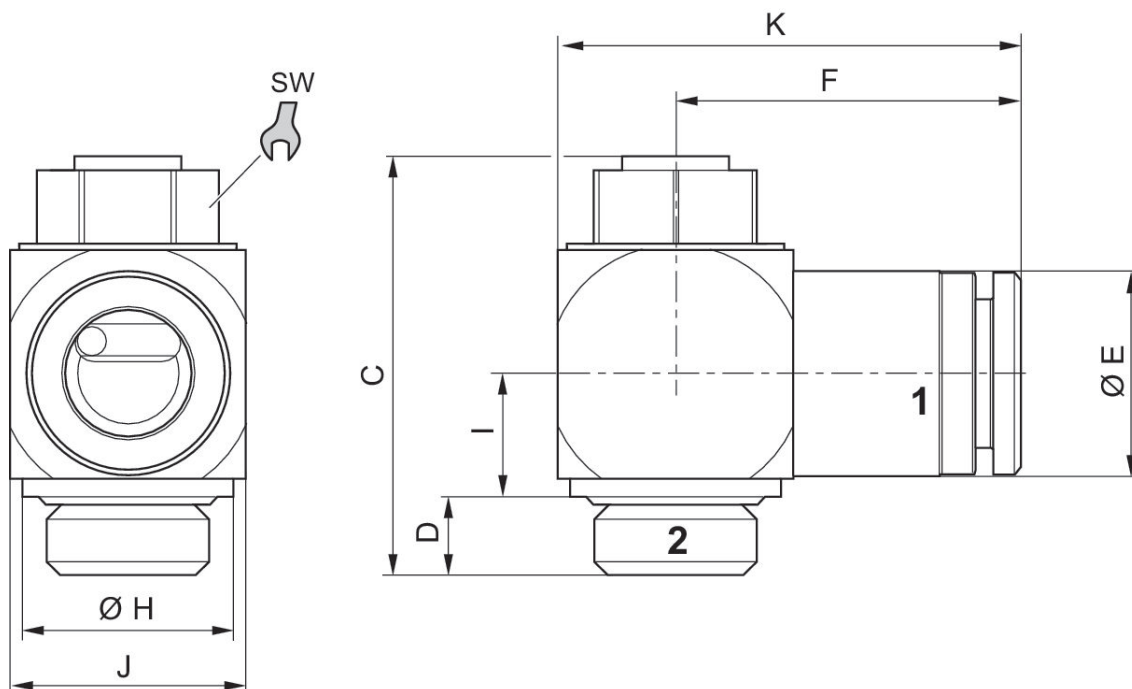
Limiteur de débit unidirectionnel, Série CC02-AL

Raccord instantané
Filetage



Raccord d'air comprimé 1	Raccord d'air comprimé 2	Sens d'étranglement	Débit nominal Qn 1 vers 2 [l/min]	Matériau boîtiers	Référence
Ø 4	M5	1 > 2	70	Aluminium, anodisé	R412027119
Ø 4	G 1/8	1 > 2	360	Aluminium, anodisé	R412007942
Ø 6	M5	1 > 2	85	Aluminium, anodisé	R412007861
Ø 6	G 1/8	1 > 2	360	Aluminium, anodisé	0821200236
Ø 6	G 1/4	1 > 2	540	Aluminium, anodisé	0821200238
Ø 8	G 1/8	1 > 2	360	Aluminium, anodisé	0821200237
Ø 8	G 1/4	1 > 2	540	Aluminium, anodisé	0821200239

Dimensions



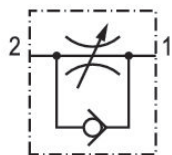
Référence	Orifice 1	Orifice 2	C	D	ØE	F	ØH	I	J	K
R412027119	Ø 4	M5	21.8	3.9	10.45	16.9	8.5	6.3	10.5	21.7
R412007942	Ø 4	G 1/8	28.5	5.1	12	20.8	14	8	15	27.8

Référence	Orifice 1	Orifice 2	C	D	ØE	F	ØH	I	J	K
R412007861	Ø 6	M5	21.8	3.9	10.45	16.9	8.5	6.3	10.5	21.7
0821200236	Ø 6	G 1/8	28.5	5.1	13	23.3	14	8	15	30.3
0821200238	Ø 6	G 1/4	33.6	6.2	16	25.8	17	9.8	19	35.3
0821200237	Ø 8	G 1/8	28.5	5.1	13.8	24.3	14	8	15	31.2
0821200239	Ø 8	G 1/4	33.6	6.2	16	26.2	17	9.8	19	35.7

Référence	SW
R412027119	7
R412007942	10
R412007861	7
0821200236	10
0821200238	13
0821200237	10
0821200239	13

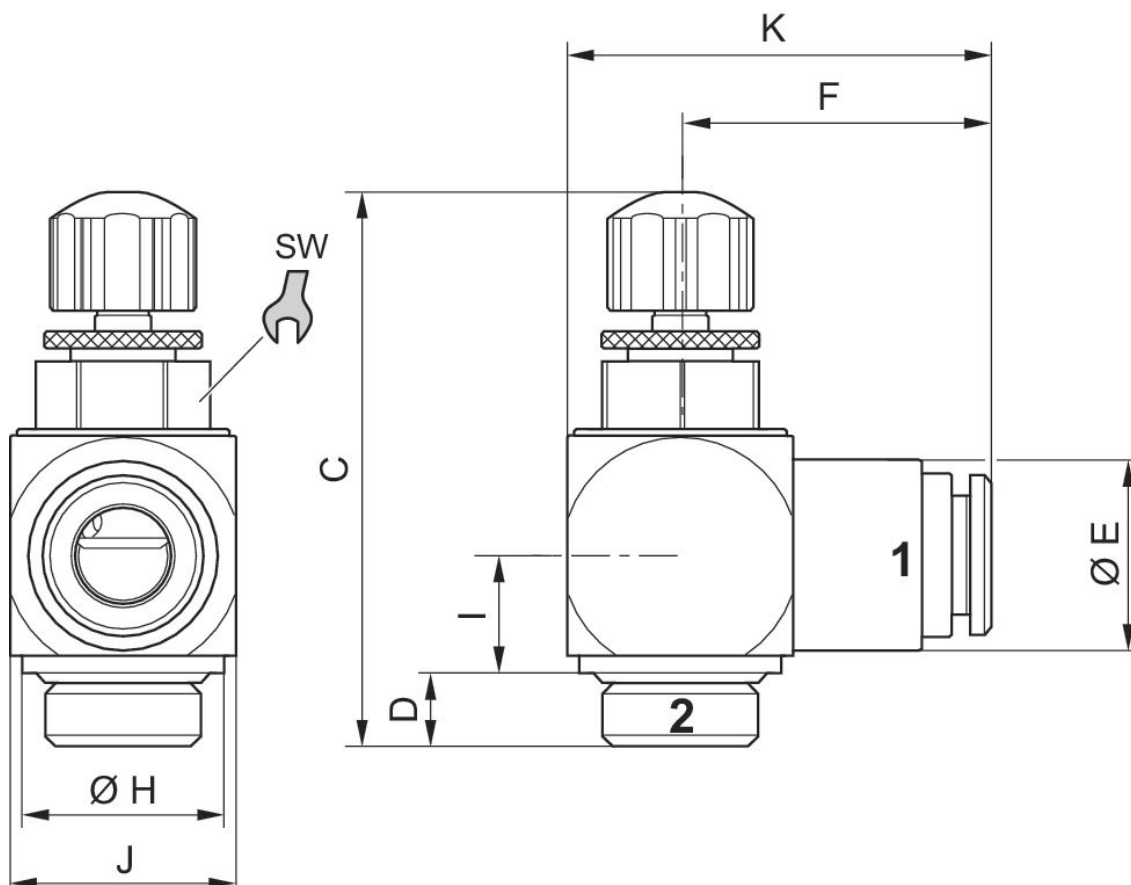
Limiteur de débit unidirectionnel, Série CC02-AL

Raccord instantané
Filetage



Raccord d'air comprimé 1	Raccord d'air comprimé 2	Sens d'étranglement	Débit nominal Qn 2 vers 1 [l/min]	Matériau boîtiers	Référence
Ø 6	G 1/8	2 > 1	360	Aluminium, anodisé	R412007688
Ø 6	G 1/4	2 > 1	540	Aluminium, anodisé	R412007664
Ø 8	G 1/8	2 > 1	360	Aluminium, anodisé	R412007689
Ø 8	G 1/4	2 > 1	540	Aluminium, anodisé	R412007614

Dimensions

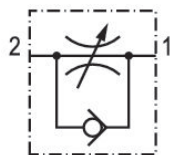


Référence	Orifice 1	Orifice 2	C	D	ØE	F	ØH	I	J	K
R412007688	Ø 6	G 1/8	41.2	5.1	13	23.3	14	8	15	30.2
R412007664	Ø 6	G 1/8	46.9	6.2	16	25.3	17	9.8	19	35.3
R412007689	Ø 8	G 1/4	41.2	5.1	13.8	24.3	14	8	15	31.2
R412007614	Ø 8	G 1/4	46.9	6.2	16	26.2	17	9.8	19	35.7

Référence	SW
R412007688	10
R412007664	13
R412007689	10
R412007614	13

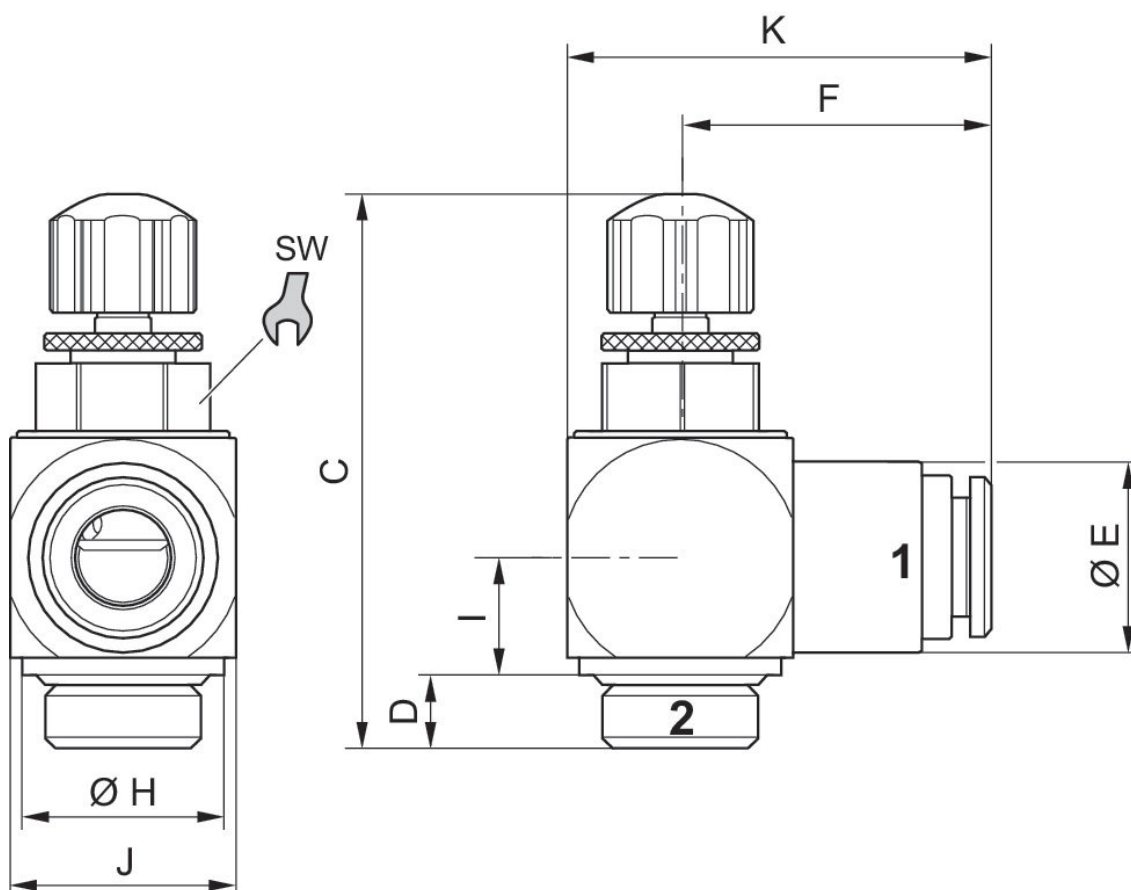
Limiteur de débit unidirectionnel, Série CC02-AL-HNBR

Raccord instantané
Filetage



Raccord d'air comprimé 1	Raccord d'air comprimé 2	Sens d'étranglement	Débit nominal Qn 2 vers 1 [l/min]	Matériau boîtiers	Référence
Ø 6	G 1/8	2 > 1	284	Aluminium, anodisé	R412026733

Dimensions

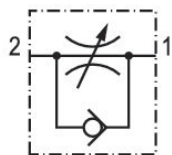


Référence	Orifice 1	Orifice 2	C	D	ØE	F	ØH	I	J	K
R412026733	Ø 6	G 1/8	41.2	5.1	13	23.3	14	8	15	30.2

Référence	SW
R412026733	10

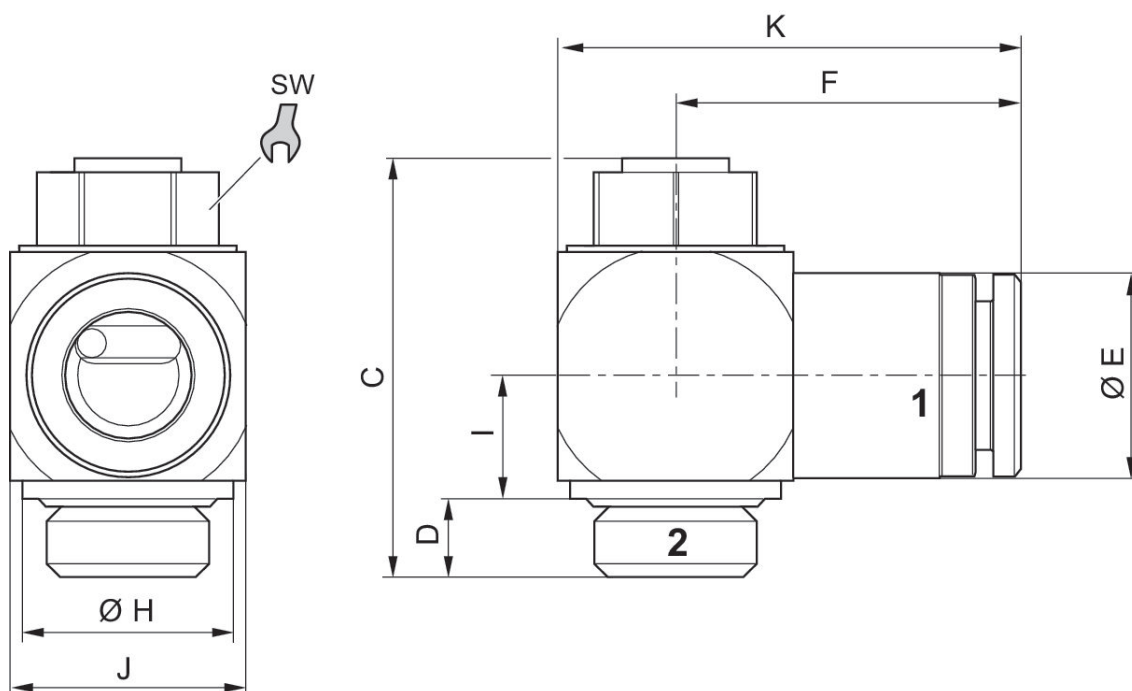
Limiteur de débit unidirectionnel, Série CC02-AL

Raccord instantané
Filetage



Raccord d'air comprimé 1	Raccord d'air comprimé 2	Sens d'étranglement	Débit nominal Qn 2 vers 1 [l/min]	Matériau boîtiers	Référence
Ø 4	M5	2 > 1	70	Aluminium, anodisé	R412027120
Ø 6	M5	2 > 1	85	Aluminium, anodisé	R412004995
Ø 6	G 1/8	2 > 1	360	Aluminium, anodisé	0821200242
Ø 6	G 1/4	2 > 1	540	Aluminium, anodisé	0821200246
Ø 8	G 1/8	2 > 1	360	Aluminium, anodisé	0821200244
Ø 8	G 1/4	2 > 1	540	Aluminium, anodisé	0821200247
Ø 8	G 3/8	2 > 1	900	Aluminium, anodisé	0821200248
Ø 10	G 1/4	2 > 1	540	Aluminium, anodisé	0821200253
Ø 10	G 3/8	2 > 1	900	Aluminium, anodisé	0821200249
Ø 12	G 3/8	2 > 1	900	Aluminium, anodisé	R412007432

Dimensions

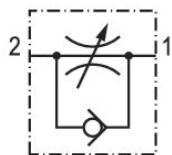


Référence	Orifice 1	Orifice 2	C	D	ØE	F	ØH	I	J	K
R412027120	Ø 4	M5	21.8	3.9	10.45	16.9	8.5	6.3	10.5	21.7
R412004995	Ø 6	M5	21.8	3.9	10.45	16.9	8.5	6.3	10.5	21.7
0821200242	Ø 6	G 1/8	28.5	5.1	13	23.3	14	8	15	30.3
0821200246	Ø 6	G 1/4	33.6	6.2	16	25.8	17	9.8	19	35.3
0821200244	Ø 8	G 1/8	28.5	5.1	13.8	24.3	14	8	15	31.2
0821200247	Ø 8	G 1/4	33.6	6.2	16	26.2	17	9.8	19	35.7
0821200248	Ø 8	G 3/8	41	7.2	16	30.2	22	13.3	24	42.7
0821200253	Ø 10	G 1/4	33.6	6.2	16	27.9	17	9.8	19	37.4
0821200249	Ø 10	G 3/8	41	7.2	19	30.9	22	13.3	24	43.4
R412007432	Ø 12	G 3/8	41	7.2	22	33	22	13.3	24	45.5

Référence	SW
R412027120	7
R412004995	7
0821200242	10
0821200246	13
0821200244	10
0821200247	13
0821200248	16
0821200253	13
0821200249	16
R412007432	16

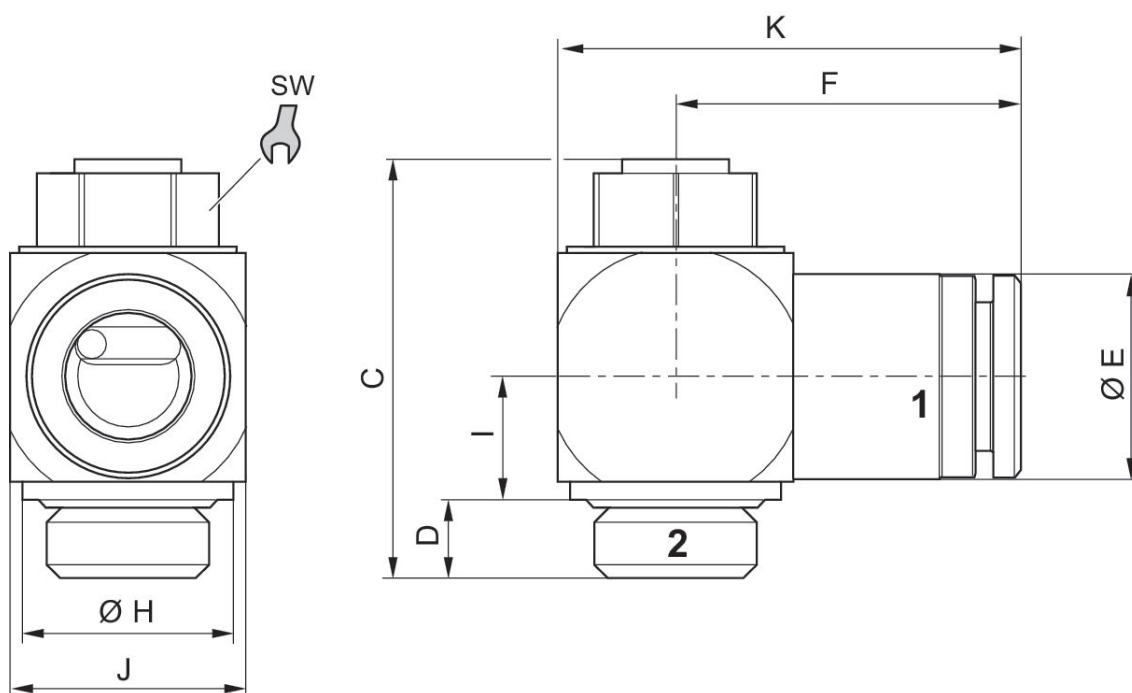
Limiteur de débit unidirectionnel, Série CC02-AL-HNBR

Raccord instantané
Filetage



Raccord d'air comprimé 1	Raccord d'air comprimé 2	Sens d'étranglement	Débit nominal Qn 2 vers 1 [l/min]	Matériau boîtiers	Référence
Ø 4	M5	2 > 1	70	Aluminium, anodisé	R412026724
Ø 4	G 1/8	2 > 1	59	Aluminium, anodisé	R412026730
Ø 6	M5	2 > 1	80	Aluminium, anodisé	R412026725
Ø 6	G 1/8	2 > 1	294	Aluminium, anodisé	R412026726
Ø 8	G 1/8	2 > 1	285	Aluminium, anodisé	R412026727

Dimensions



Référence	Orifice 1	Orifice 2	C	D	ØE	F	ØH	I	J	K
R412026724	Ø 4	M5	21.8	3.9	9	16.9	8.5	6.3	10.5	21.7
R412026730	Ø 4	G 1/8	28.5	5.1	12	20.8	14	8	15	27.8
R412026725	Ø 6	M5	21.8	3.9	10.45	16.9	8.5	6.3	10.5	21.7
R412026726	Ø 6	G 1/8	28.5	5.1	13	23.3	14	8	15	30.3

Référence	Orifice 1	Orifice 2	C	D	ØE	F	ØH	I	J	K
R412026727	Ø 8	G 1/8	28.5	5.1	13.8	24.3	14	8	15	31.2

Référence	SW
R412026724	7
R412026730	10
R412026725	7
R412026726	10
R412026727	10

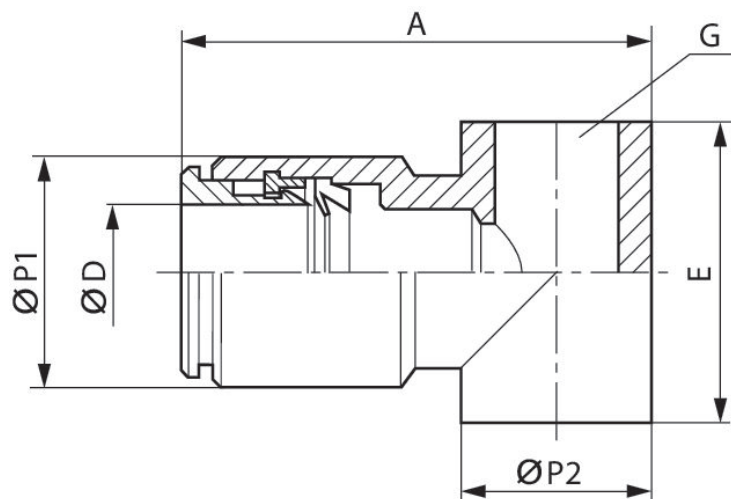
Série QR2-C-RV1 acier inoxydable

Banjo simple
compatible avec l'industrie alimentaire



G	Ø D	Unité de livraison [Pcs.]	Référence
G 1/8	Ø 4	2	R412004973
G 1/8	Ø 6	2	R412004974
G 1/8	Ø 8	2	R412004975
G 1/4	Ø 6	2	R412004976
G 1/4	Ø 8	2	R412004977

Dimensions



Référence	Orifice D	Orifice G	A	E	Ø P1	Ø P2
R412004973	Ø 4	G 1/8	27	15	9	14
R412004974	Ø 6	G 1/8	29	15	12	14
R412004975	Ø 8	G 1/8	29.5	15	14	14
R412004976	Ø 6	G 1/4	32.5	17	12	18
R412004977	Ø 8	G 1/4	33	17	14	18

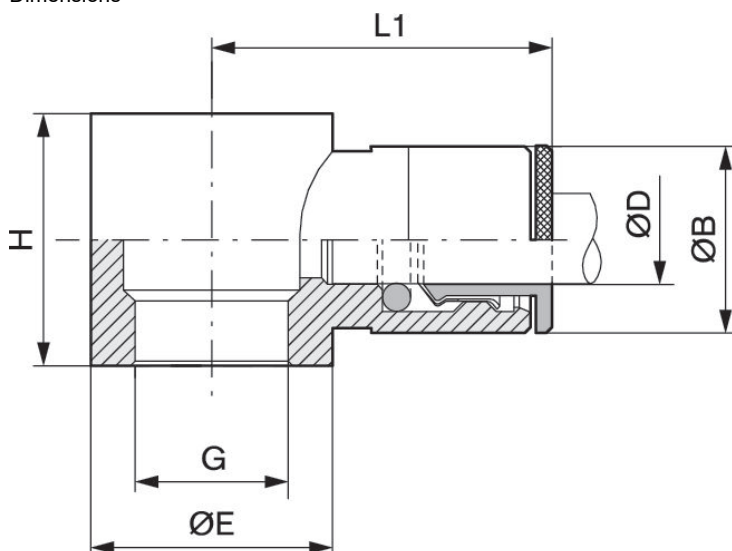
Série QR2-S-RV1 standard

Banjo simple
Raccord instantané



G	Ø D	Unité de livraison [Pcs.]	Référence
M5	Ø 4	10	1823391583
M5	Ø 5	10	1823391584
G 1/8	Ø 4	10	1823391585
G 1/8	Ø 5	10	1823391586
G 1/8	Ø 6	10	1823391587
G 1/8	Ø 8	10	1823391588
G 1/4	Ø 6	10	1823391589
G 1/4	Ø 8	10	1823391590
G 1/4	Ø 10	5	1823391591
G 3/8	Ø 8	5	1823391592
G 3/8	Ø 10	5	1823391593
G 3/8	Ø 12	5	1823391594

Dimensions



Référence	Orifice D	Orifice G	Ø B	Ø E	H	L1
1823391583	Ø 4	M5	9	8.2	9	18.5

Référence	Orifice D	Orifice G	Ø B	Ø E	H	L1
1823391584	Ø 5	M5	10	7	9	19.5
1823391585	Ø 4	G 1/8	9	14	15	21
1823391586	Ø 5	G 1/8	10	14	15	22.5
1823391587	Ø 6	G 1/8	11	14	15	23
1823391588	Ø 8	G 1/8	13	14	15	24.5
1823391589	Ø 6	G 1/4	11	18	17	24
1823391590	Ø 8	G 1/4	13	18	17	26
1823391591	Ø 10	G 1/4	15	18	17	27
1823391592	Ø 8	G 3/8	13	21	20	28
1823391593	Ø 10	G 3/8	15	21	20	29
1823391594	Ø 12	G 3/8	17	21	20	30

Efficient pneumatic solutions, our program: cylinders and drives, valves and valve systems, air supply management



Visit us: [Emerson.com/Aventics](https://www.emerson.com/aventics)

Your local contact: [Emerson.com/contactus](https://www.emerson.com/contactus)



[Emerson.com](https://www.emerson.com)



[Facebook.com/EmersonAutomationSolutions](https://www.facebook.com/EmersonAutomationSolutions)



[LinkedIn.com/company/Emerson-Automation-Solutions](https://www.linkedin.com/company/Emerson-Automation-Solutions)



[Twitter.com/EMR_Automation](https://twitter.com/EMR_Automation)

An example configuration is depicted on the title page. The delivered product may thus vary from that in the illustration. Subject to change. This Document, as well as the data, specifications and other information set forth in it, are the exclusive property of AVENTICS GmbH. It may not be reproduced or given to third parties without its consent. Only use the AVENTICS products shown in industrial applications. Read the product documentation completely and carefully before using the product. Observe the applicable regulations and laws of the respective country. When integrating the product into applications, note the system manufacturer's specifications for safe use of the product. The data specified only serve to describe the product. No statements concerning a certain condition or suitability for a certain application can be derived from our information. The information given does not release the user from the obligation of own judgment and verification. It must be remembered that the products are subject to a natural process of wear and aging.

The Emerson logo is a trademark and service mark of Emerson Electric Co. Brand logotype are registered trademarks of one of the Emerson family of companies. All other marks are the property of their respective owners. © 2019 Emerson Electric Co. All rights reserved.



CONSIDER IT SOLVED™