

## Serie CC01



**AVENTICS™**

**Valvole di strozzamento  
antiritorno AVENTICS serie  
CC01**

  
**EMERSON™**

## Serie CC01

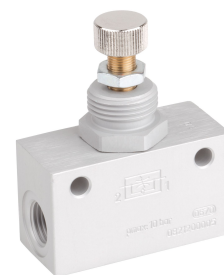
Le valvole di strozzamento antiritorno della serie CC AVENTICS sono progettate per portate nominali da 32 a 5.600 l/min. Sono disponibili diverse versioni con raccordo a innesto o filettatura interna.

- $Q_n = 32 \text{ l/min} \dots 5600 \text{ l/min}$



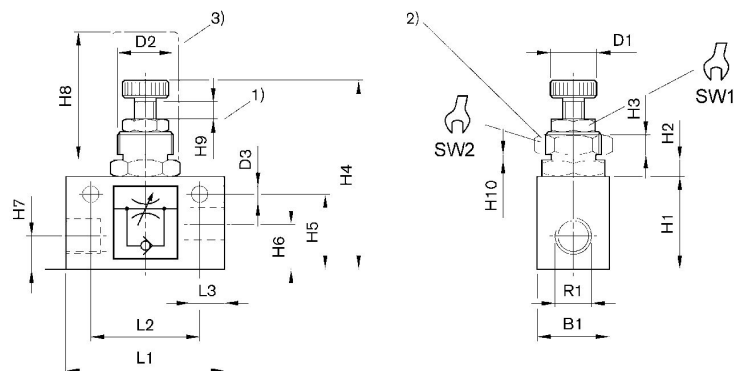
Valvola di strozzamento antiritorno, Serie CC01

Filettatura interna  
Filettatura interna



ingresso	uscita	Tipo di raccordo aria compressa ingresso	Qn 1 > 2 [l/min]	Codice
G 1/8	G 1/8	Filettatura interna	32	0821200009
G 1/8	G 1/8	Filettatura interna	130	0821200008
G 1/4	G 1/4	Filettatura interna	550	0821200005

Dimensioni



1) campo di regolazione 2) dado per montaggio a quadro 3) tappo di protezione

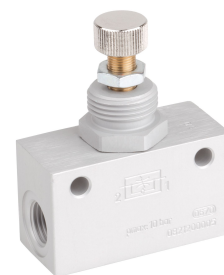
Codice	Raccordo G	R1	B1	D1	D2	D3	H1	H2	H3	H4
0821200009	G 1/8	G 1/8	16	10	M12x1	4.5	20	4	4	56
0821200008	G 1/8	G 1/8	16	10	M12x1	4.5	20	4	4	56
0821200005	G 1/4	G 1/4	25	13	M20x1,5	5.5	32	5.5	6	70

Codice	H5	H6	H7	H8	H9	H10	L1	L2	L3	SW1
0821200009	16.5	8	8	35	4	3.5	35	25	8	10
0821200008	16.5	8	8	35	4	3.5	35	25	8	10
0821200005	26	15	11	40	5	3.5	55	38	12	13

Codice	SW2
0821200009	17
0821200008	17
0821200005	24

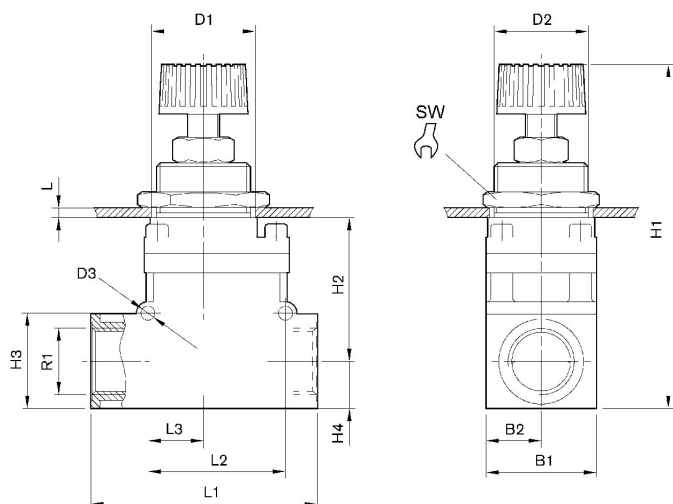
**Serie CC01**

Filettatura interna  
Filettatura interna



ingresso	uscita	Tipo di raccordo aria compressa ingresso	Qn 1 > 2 [l/min]	Codice
G 3/8	G 3/8	Filettatura interna	1600	0821200014

Dimensioni



Codice	Raccordo G	R1	B1	B2	D1	D2	D3	H1	H2	H3
0821200014	G 3/8	G 3/8	35	17.5	30.5	30	4.5	102-109	46	30

Codice	H4	L 1)	L1	L2	L3	SW
0821200014	15	12	72	44	18	36

1) Max.

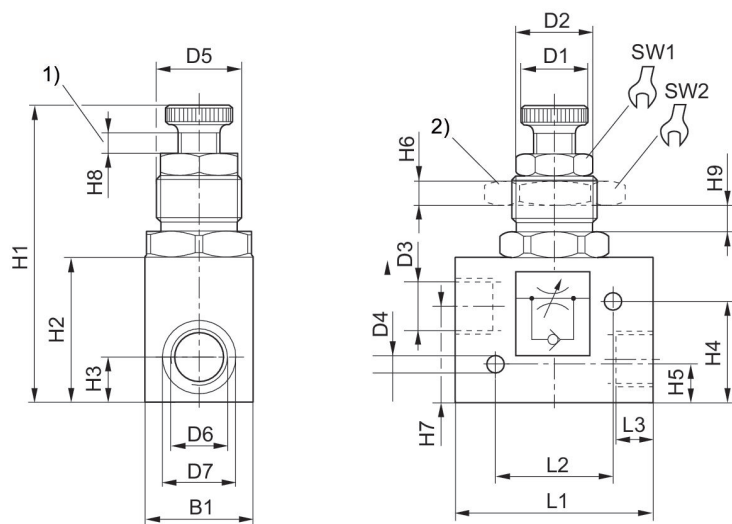
Serie CC01

Filettatura interna  
Filettatura interna



ingresso	uscita	Tipo di raccordo aria compressa ingresso	Qn 1 > 2 [l/min]	Codice
G 1/2	G 1/2	Filettatura interna	2750	0821200003

Dimensioni



1) campo di regolazione 2) dado per montaggio a quadro

Codice	Raccordo G	R1	B1	D1	D2	D3	H1	H2	H3	H4
0821200003	G 1/2	G 1/2	40	27	25	27.5	120	50	17	40.5

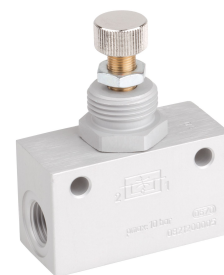
Codice	H5	H6	H7	H8	H9	H10 1)	L1	L2	L3	R2
0821200003	15.5	9	38	6.5	8	9	75.3	45	14	M32x1,5

Codice	SW1	SW2	Peso kg
0821200003	24	46	

1) Max.

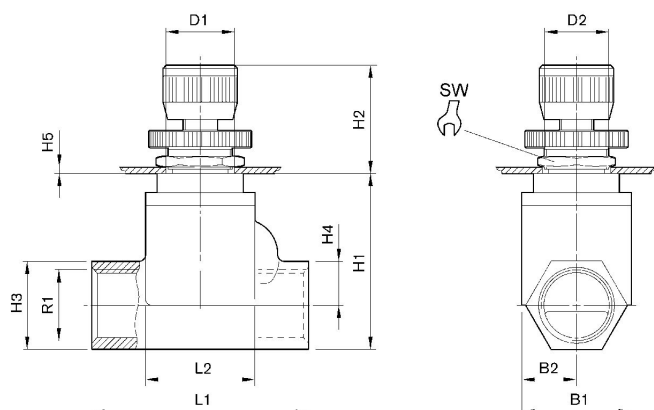
**Serie CC01**

Filettatura interna  
Filettatura interna



ingresso	uscita	Tipo di raccordo aria compressa ingresso	Qn 1 > 2 [l/min]	Codice
G 3/4	G 3/4	Filettatura interna	5400	0821200015
G 1	G 1	Filettatura interna	5600	0821200016

Dimensioni



Codice	Raccordo G	R1	B1	B2	D1	D2	H1	H2	H3	H4
0821200015	G 3/4	G 3/4	50	25	30.5	30	82	47-57,5	41	20.5
0821200016	G 1	G 1	50	25	30.5	30	82	47-57,5	41	20.5

Codice	H5 1)	L1	L2	SW
0821200015	6	100	51	36
0821200016	6	100	51	36

1) Max.

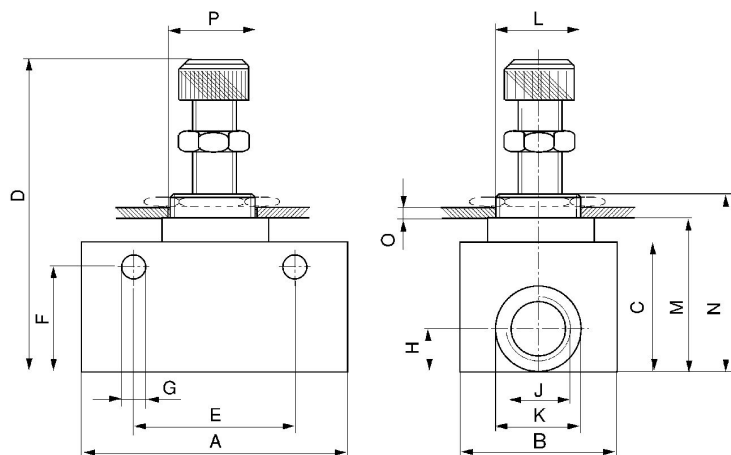
Serie CC01

Filettatura interna  
Filettatura interna



ingresso	uscita	Tipo di raccordo aria compressa ingresso	Qn 1 > 2 [l/min]	Codice
M5	M5	Filettatura interna	130	5341120000
G 1/8	G 1/8	Filettatura interna	100	5341121100
G 1/4	G 1/4	Filettatura interna	500	5341122100
G 3/8	G 3/8	Filettatura interna	1300	5341123100
G 1/2	G 1/2	Filettatura interna	1650	5341124100

Dimensioni



Codice	Raccordo G	J	A	B	C	D	E	F	Ø G	H
5341120000	M5	M5	26	14	16	40-45	18	12.5	4.4	6
5341121100	G 1/8	G 1/8	32	16	22	44-56	24	18	4.3	10
5341122100	G 1/4	G 1/4	55	25	32	66-74	35	25	6.4	12
5341123100	G 3/8	G 3/8	58	30	40	78-93	44	33	6.6	14
5341124100	G 1/2	G 1/2	68	30	40	77-92	50	33	6.4	14

Codice	Ø K	L	M	N	O	Ø P
5341120000	8.7	M10x1	20	26	2	10.5
5341121100	14.4	M12x1	26	33.6	2	12.5
5341122100	19.5	M20x1,5	37.8	47.9	3	20.5
5341123100	23	M24x1,5	47	57	3	25

Codice	Ø K	L	M	N	O	Ø P
5341124100	27.5	M24x1,5	47	57	3	25

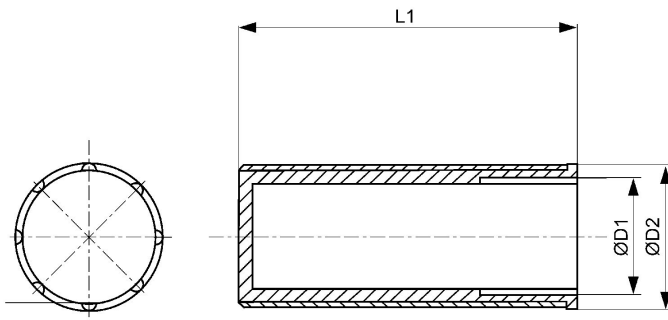


## Tappo di protezione



Unità di fornitura [Pezzo]	Codice
10	1823317003
10	1823317002

### Dimensioni



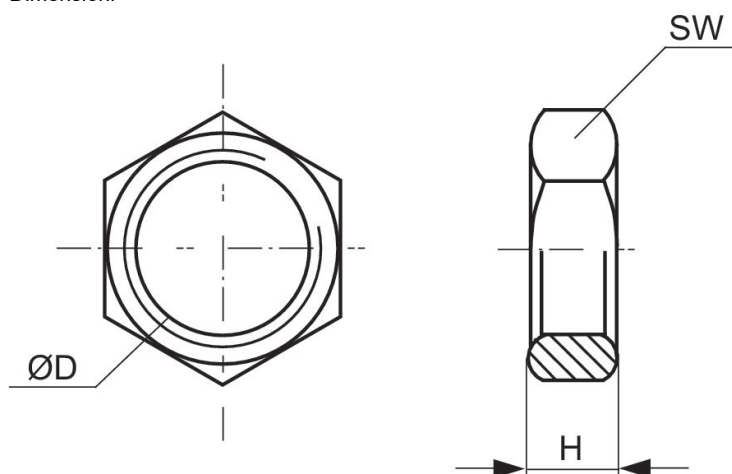
Codice	Ø D1	Ø D2	L1
1823317003	M12x1	15	35
1823317002	M20x1,5	24	40

Dado esagonale per montaggio a quadro



Unità di fornitura [Pezzo]	Codice
10	1823300009
5	1823300010

Dimensioni



Codice	Ø D	H	SW
1823300028	M12x1	4	17
1823300009	M20x1,5	6	24
1823300010	M32x1,5	9	46

# Efficient pneumatic solutions, our program: cylinders and drives, valves and valve systems, air supply management



Visit us: [Emerson.com/Aventics](https://www.emerson.com/Aventics)

Your local contact: [Emerson.com/contactus](https://www.emerson.com/contactus)



[Emerson.com](https://www.emerson.com)



[Facebook.com/EmersonAutomationSolutions](https://www.facebook.com/EmersonAutomationSolutions)



[LinkedIn.com/company/Emerson-Automation-Solutions](https://www.linkedin.com/company/Emerson-Automation-Solutions)



[Twitter.com/EMR\\_Automation](https://twitter.com/EMR_Automation)

An example configuration is depicted on the title page. The delivered product may thus vary from that in the illustration. Subject to change. This Document, as well as the data, specifications and other information set forth in it, are the exclusive property of AVENTICS GmbH. It may not be reproduced or given to third parties without its consent. Only use the AVENTICS products shown in industrial applications. Read the product documentation completely and carefully before using the product. Observe the applicable regulations and laws of the respective country. When integrating the product into applications, note the system manufacturer's specifications for safe use of the product. The data specified only serve to describe the product. No statements concerning a certain condition or suitability for a certain application can be derived from our information. The information given does not release the user from the obligation of own judgment and verification. It must be remembered that the products are subject to a natural process of wear and aging.

The Emerson logo is a trademark and service mark of Emerson Electric Co. Brand logotype are registered trademarks of one of the Emerson family of companies. All other marks are the property of their respective owners. © 2019 Emerson Electric Co. All rights reserved.



**CONSIDER IT SOLVED™**