

Serie 344



AVENTICS™

**Valvola di strozzamento
antiritorno AVENTICS serie 344**


EMERSON™

Serie 344, antiacido

Le valvole di strozzamento antiritorno in acciaio inossidabile AVENTICS serie 344 sono progettate per essere resistenti agli acidi e possono essere utilizzate anche con aria compressa e olio fino a 120 °C.

- $Q_n = 280 \text{ l/min} \dots 16000 \text{ l/min}$



Panoramica sul prodotto

Valvole di registrazione unidirezionali, antiacido

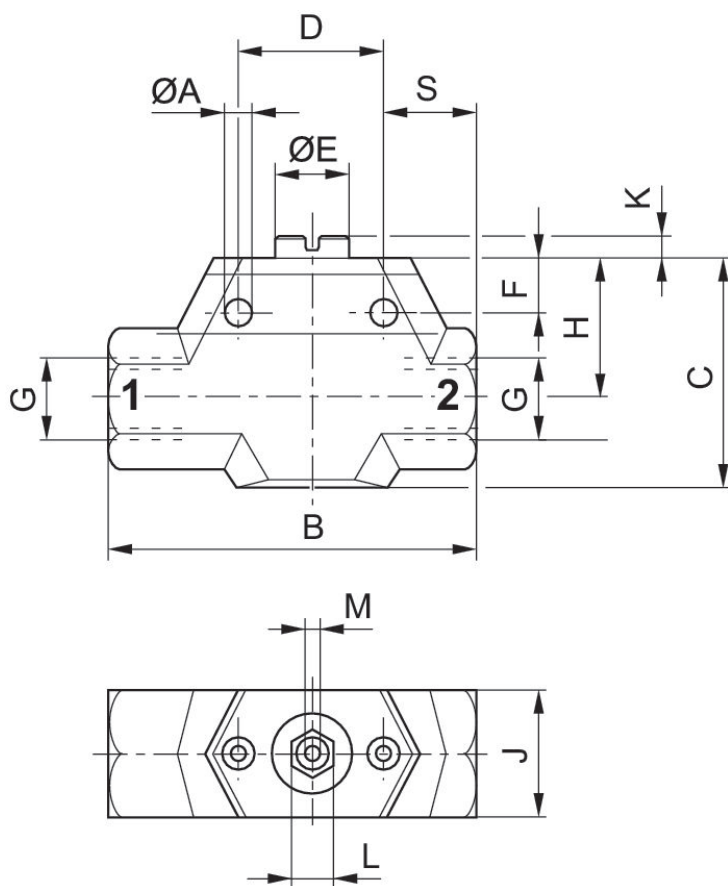
Valvola di strozzamento antiritorno, Serie 344.....	4
---	---

Valvola di strozzamento antiritorno, Serie 344



Raccordo aria compressa 1	Caudal nominal Qn 2 a 1 [l/min]	Materiale corpo	Codice
G 1/8	280	Acciaio inox	2992344110
G 1/4	1040	Acciaio inox	2992344120
G 3/8	1960	Acciaio inox	2992344125
G 1/2	5250	Acciaio inox	2992344130
G 3/4	11340	Acciaio inox	2992344140
G 1	16000	Acciaio inox	2992344150

Dimensioni







Codice	Raccordo G	B	C	D	E	F	#A	H	J	K
2992344110	G 1/8	46	29	20	9	9	4.5	19	17	1.5
2992344120	G 1/4	61	38	20	9	11	5.5	23	20	3.5
2992344125	G 3/8	80	55	30	14	13.5	5.5	31	27	9
2992344130	G 1/2	104	65	40	18	16.5	6.5	39.5	34	4
2992344140	G 3/4	142	87	50	28	21.5	8.5	51.5	42	9
2992344150	G 1	167	103	60	34	26	8.5	62	52	10.5

Codice	L	M	S
2992344110	–	1.5	12
2992344120	–	1.5	15
2992344125	–	1.5	19
2992344130	10	–	24
2992344140	10	–	30
2992344150	10	–	32

Efficient pneumatic solutions, our program:
cylinders and drives, valves and valve systems,
air supply management, proportional pressure
control valves



Visit us: www.Emerson.com/aventics
Your local contact: Emerson.com/contactus

-  Emerson.com
-  Facebook.com/EmersonAutomationSolutions
-  LinkedIn.com/company/Emerson-Automation-Solutions
-  Twitter.com/EMR_Automation



The Emerson logo is a trademark and service mark of Emerson Electric Co. AVENTICS is a registered trademark of one of the Emerson family of companies. All other trademarks are the property of their respective owners. © 2020 Emerson Electric Co. All rights reserved.



CONSIDER IT SOLVED™