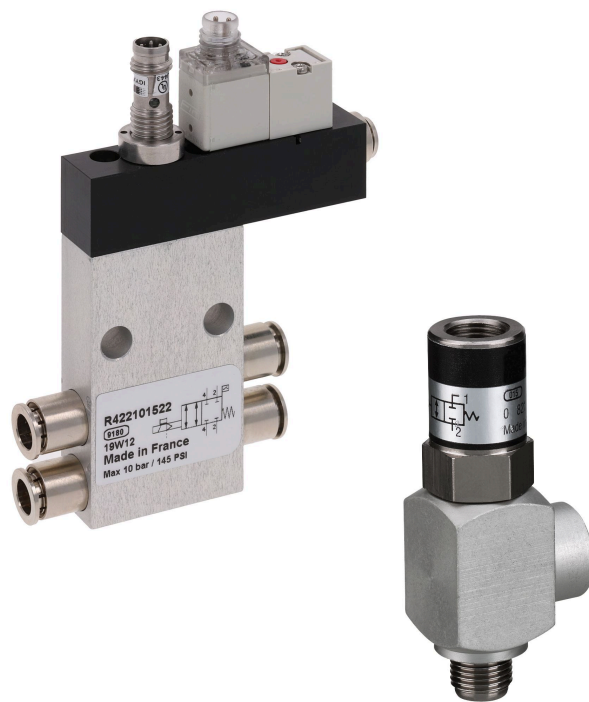


封闭阀



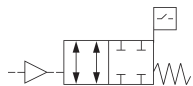
封闭阀

- $Q_n = 340 \text{ l/min} \dots 680 \text{ l/min}$



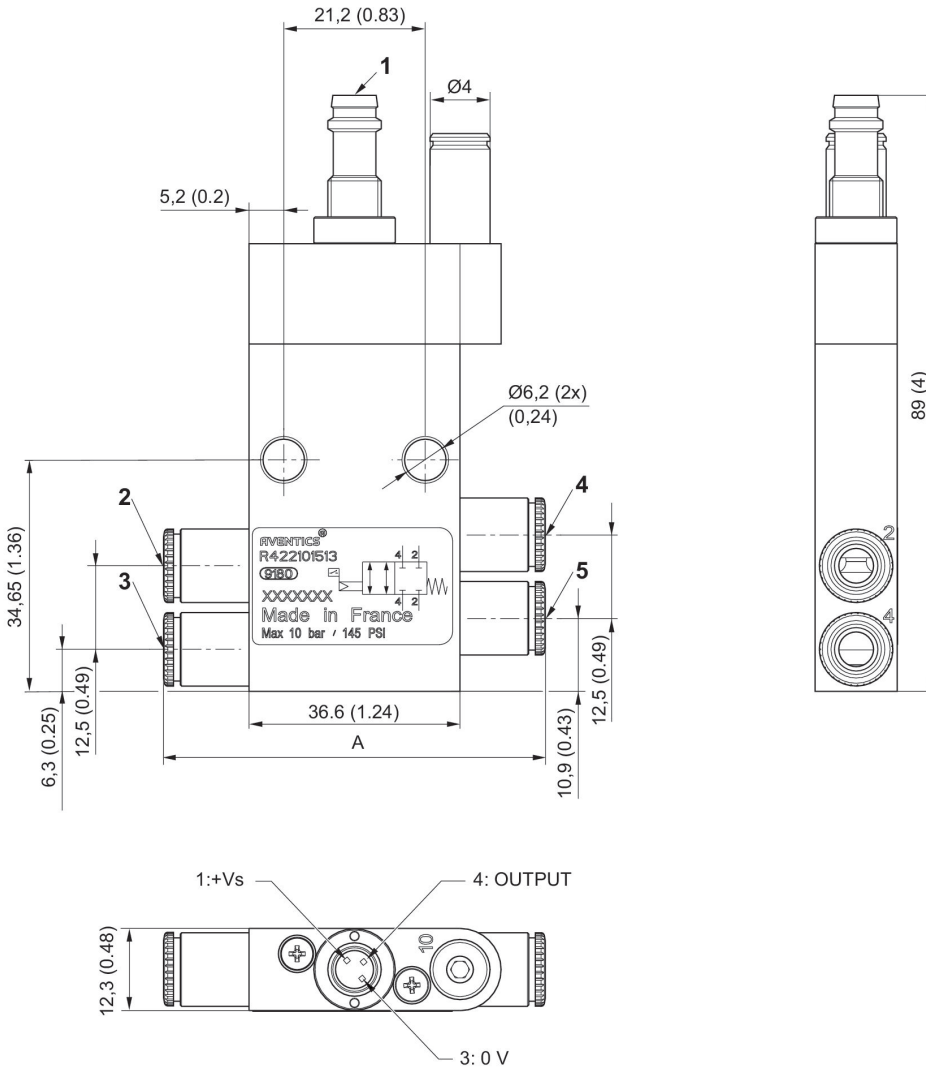
锁止模块，单机

气动



压缩空气 接口 入口		压缩空气 接口 出口	物料号
	Ø 6	Ø 6	R422101515
	Ø 8	Ø 8	R422101514
	Ø 1/4"	Ø 1/4"	R422101513

规格

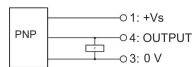


- 1) 传感器插头 M8, 3 针
- 插针的调整取决于传感器的角度位置, 可以是任何传感器。
- 工作管路 2
- 工作管路 4
- 快插接头

物料号	A
R422101513	57±1
R422101514	58±1
R422101515	50±1

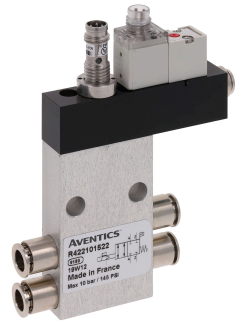
R422101515, R422101514, R422101513

传感器回路图



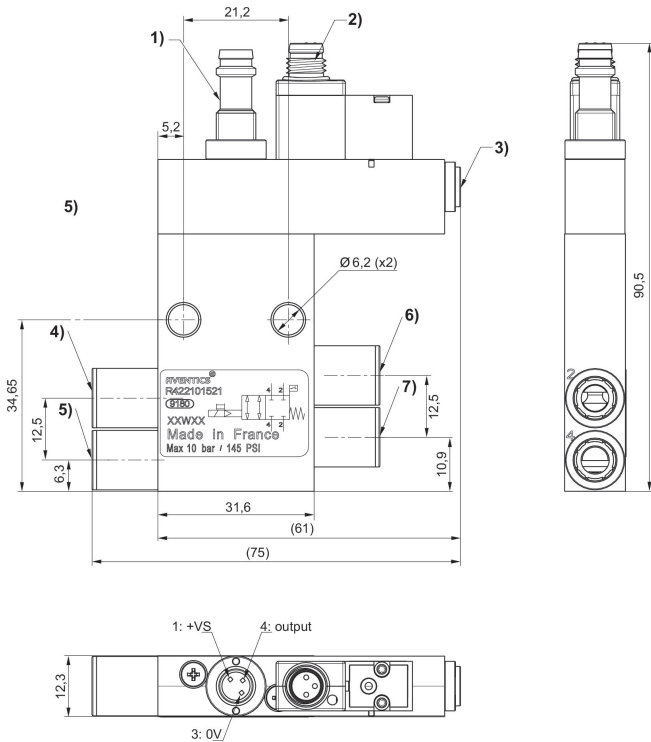
锁止模块，单机

电子



压缩空气 接口 入口		压缩空气 接口 出口		物料号
	Ø 6		Ø 6	R422101522
	Ø 8		Ø 8	R422101521
	Ø 4		Ø 4	R422101523
	Ø 1/4"		Ø 1/4"	R422101524

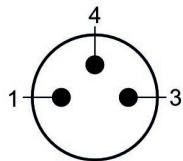
规格



- 1) 传感器插头 M8，3 针
电子 PNP
插针的调整取决于传感器的角度位置，可以是任何传感器。
- 4) 快插接头
- 5) 控制空气供给
- 4) 接口 2，输入端 5) 接口 4，输入端 6) 工作管路 2 7) 工作管路 4

R422101522, R422101521, R422101523, R422101524

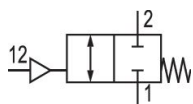
先导阀引脚分配 M8x1 (3 针)



(1) BN=棕色 (3) BU=蓝色 (4) BK=黑色

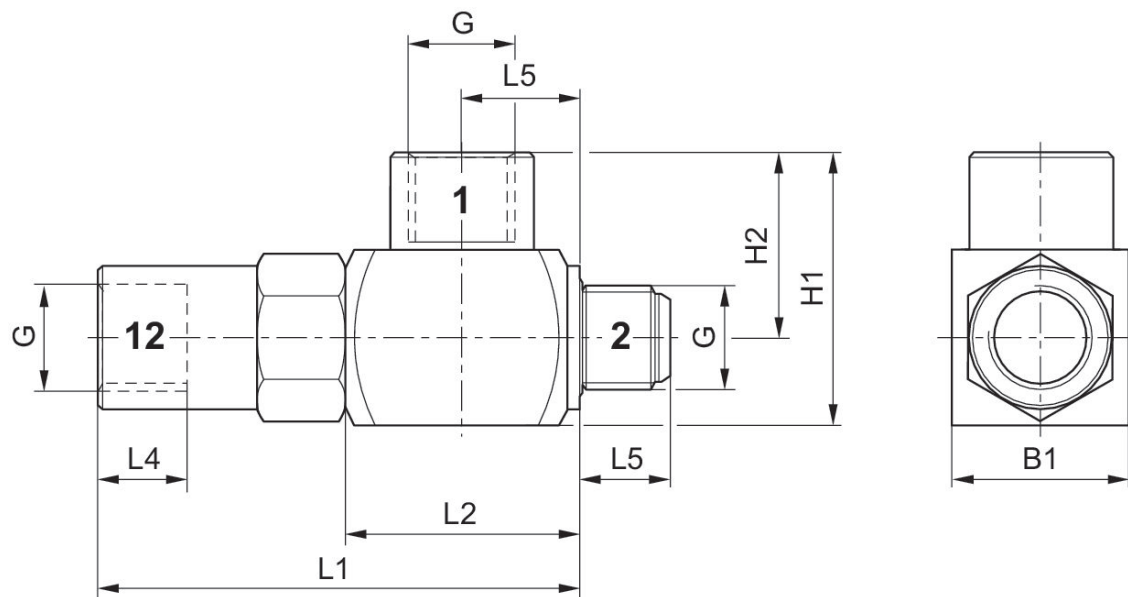
截止阀

内螺纹
外螺纹



压缩空气 接口 入口	类型 压缩空气 接口 入口	输出	Qn 2 > 1 [l/min]	物料号
G 1/8	外螺纹	G 1/8	340	0821003075
G 1/4	外螺纹	G 1/4	680	0821003076

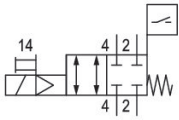
规格



物料号	接口 G	L1	L2	L3	L4	L5	H1	H2	B1	SW
0821003075	G 1/8	50.5	25.4	12.7	8	7.5	24.5	16	17	15
0821003076	G 1/4	59.6	29	14.5	12	11.4	34	23	22	18

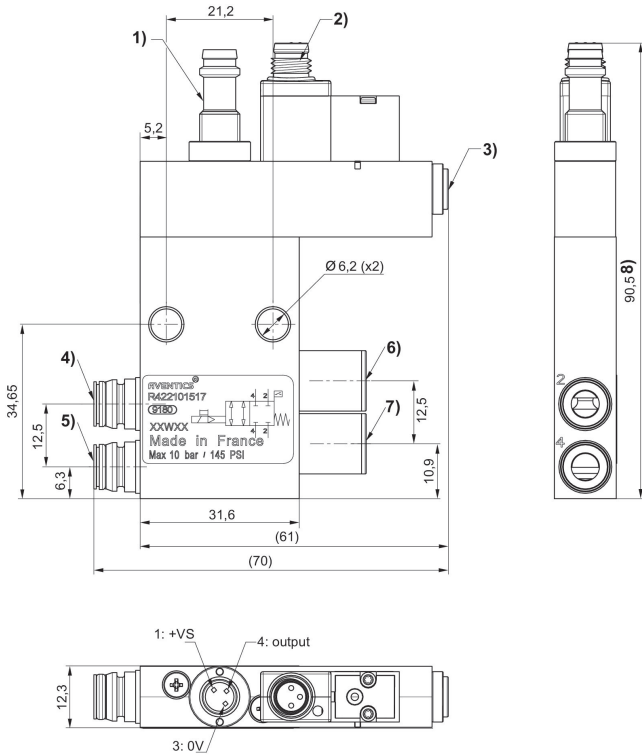
锁止模块, 系列 AV

电子



压缩空气接口 出口	物料号
Ø 6	R422101518
Ø 8	R422101517
Ø 1/4"	R422101520

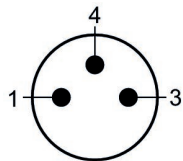
规格



- 1) 传感器插头 M8, 3 针
电子 PNP
插针的调整取决于传感器的角度位置, 可以是任何传感器。
- 2) 先导阀接口
- 3) 控制空气供给
- 4) 接口 2, 阀侧 5) 接口 4, 阀侧 6) 工作管路 2 7) 工作管路 4
气动连接到底板阀门, 适用于 AV03 和 AV05 系列的所有规格

R422101518, R422101517, R422101520

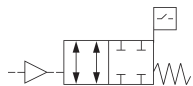
先导阀引脚分配 M8x1 (3 针)



(1) BN=棕色 (3) BU=蓝色 (4) BK=黑色

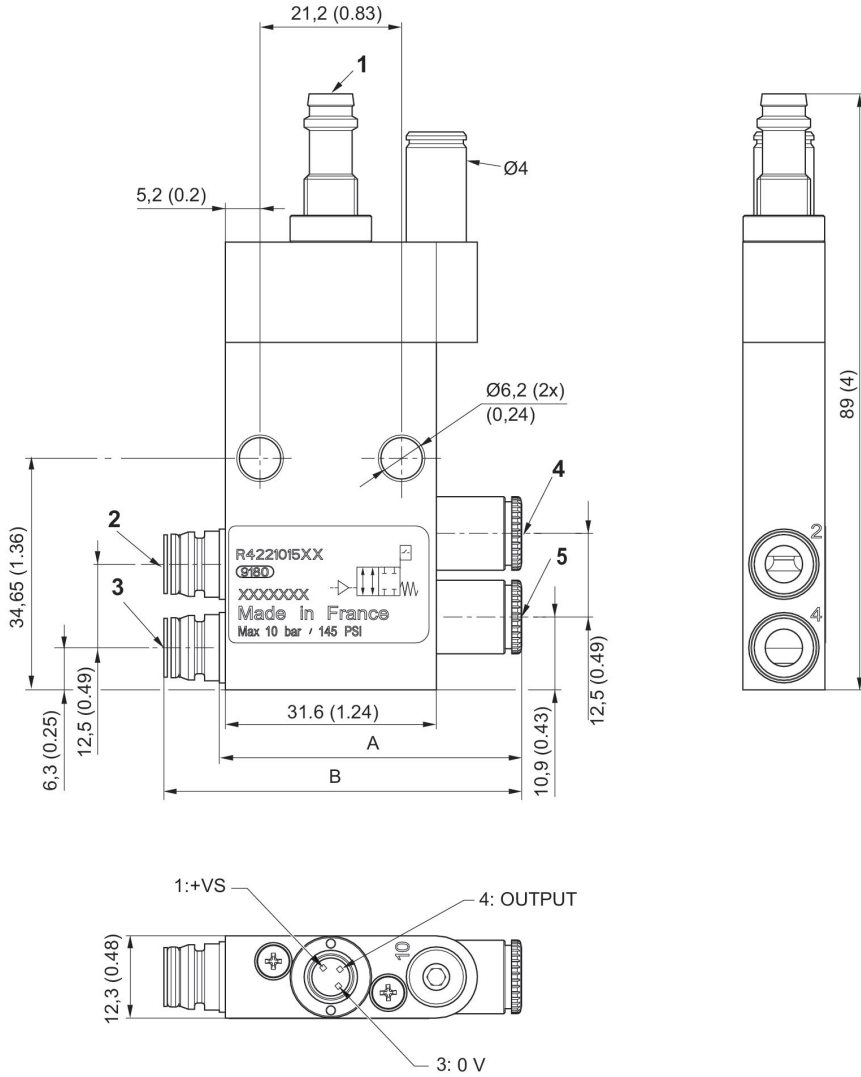
锁止模块, 系列 AV

气动
内螺纹



压缩空气 接口 出口		物料号
	Ø 6	R422101511
	Ø 8	R422101510
	Ø 1/4"	R422101509

规格

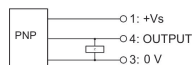


- 1) 传感器插头 M8 , 3 针
电子 PNP
插针的调整取决于传感器的角度位置, 可以是任何传感器。
- 2) 接口 2 , 阀侧
- 3) 接口 4 , 阀侧
- 4) 工作管路 2
- 5) 工作管路 4

物料号	A	B
R422101509	45±1	53±1
R422101510	45±1	54±1
R422101511	42±1	50±1
R499101512	38±1	46±1
tablefooter		

R422101511, R422101510, R422101509

传感器回路图



Efficient pneumatic solutions, our program: cylinders and drives, valves and valve systems, air supply management



Visit us: [Emerson.com/Aventics](https://www.emerson.com/Aventics)

Your local contact: [Emerson.com/contactus](https://www.emerson.com/contactus)



[Emerson.com](https://www.emerson.com)



[Facebook.com/EmersonAutomationSolutions](https://www.facebook.com/EmersonAutomationSolutions)



[LinkedIn.com/company/Emerson-Automation-Solutions](https://www.linkedin.com/company/Emerson-Automation-Solutions)



[Twitter.com/EMR_Automation](https://twitter.com/EMR_Automation)

An example configuration is depicted on the title page. The delivered product may thus vary from that in the illustration. Subject to change. This Document, as well as the data, specifications and other information set forth in it, are the exclusive property of AVENTICS GmbH. It may not be reproduced or given to third parties without its consent. Only use the AVENTICS products shown in industrial applications. Read the product documentation completely and carefully before using the product. Observe the applicable regulations and laws of the respective country. When integrating the product into applications, note the system manufacturer's specifications for safe use of the product. The data specified only serve to describe the product. No statements concerning a certain condition or suitability for a certain application can be derived from our information. The information given does not release the user from the obligation of own judgment and verification. It must be remembered that the products are subject to a natural process of wear and aging.

The Emerson logo is a trademark and service mark of Emerson Electric Co. Brand logotype are registered trademarks of one of the Emerson family of companies. All other marks are the property of their respective owners. © 2019 Emerson Electric Co. All rights reserved.



CONSIDER IT SOLVED™