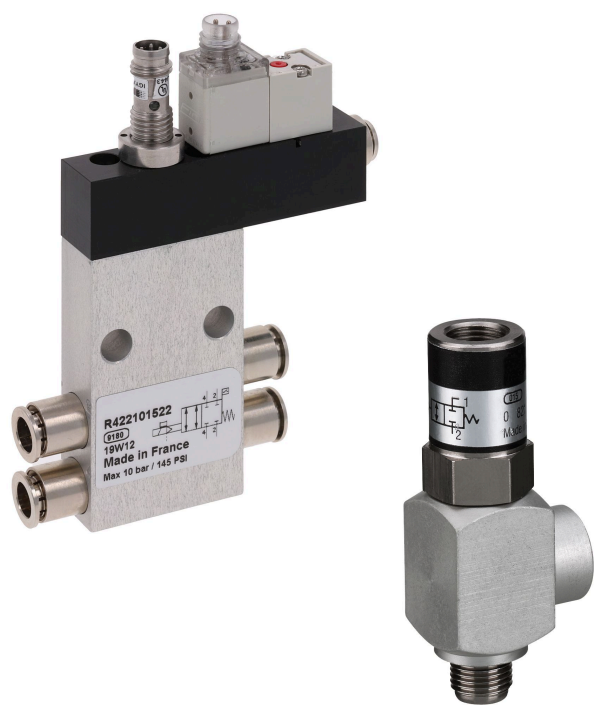
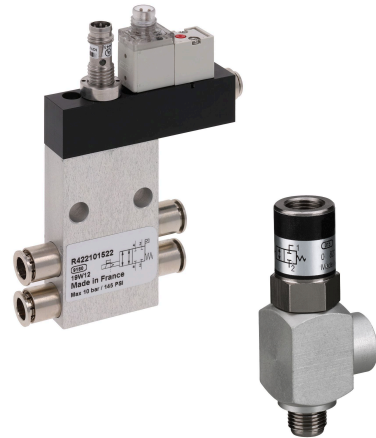


Valvole di blocco



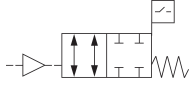
Valvole di blocco

- Qn = 340 l/min ... 680 l/min



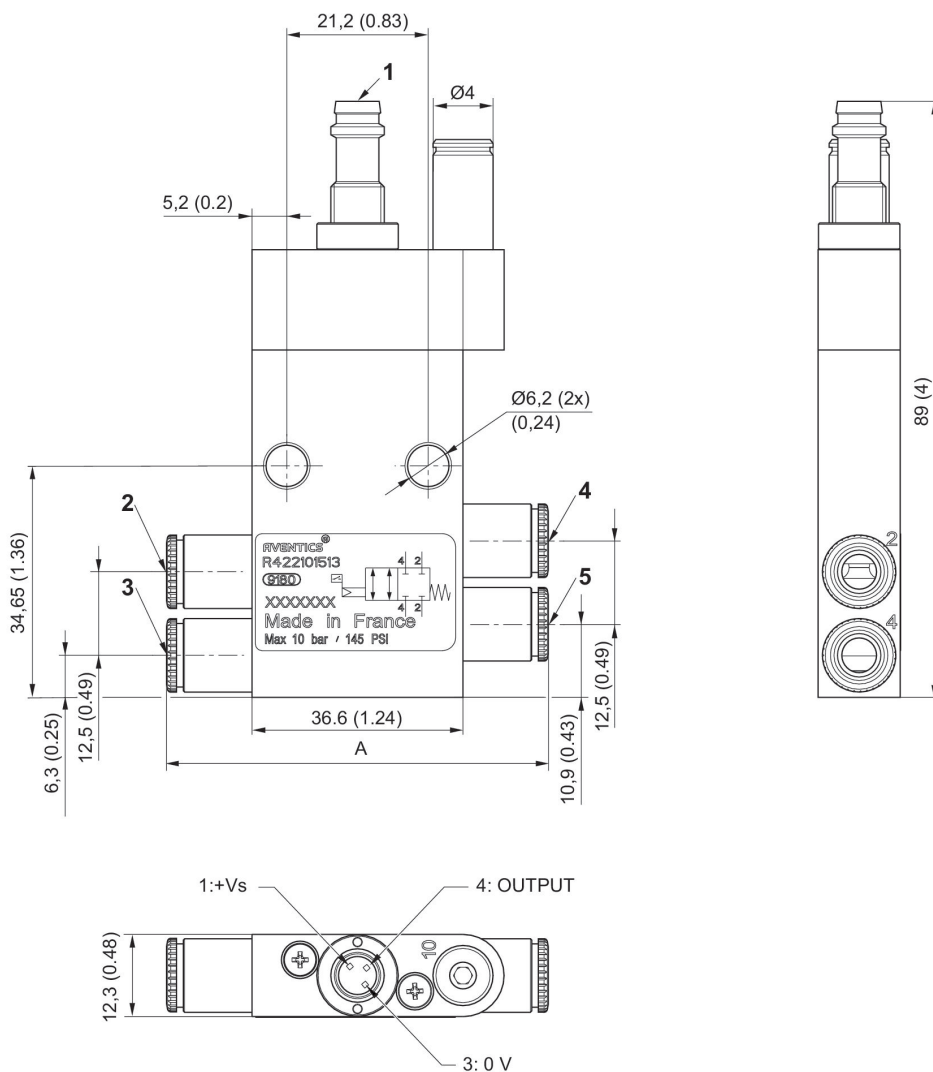
Modulo di blocco, stand-alone

pneumatico



Attacco aria compressa ingresso		attacco aria compressa uscita	Codice
	Ø 6	Ø 6	R422101515
	Ø 8	Ø 8	R422101514
	Ø 1/4"	Ø 1/4"	R422101513

Dimensioni

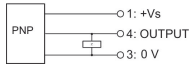


- 1) Sensore connettore M8, a 3 poli
- L'allineamento dei pin dipende dalla posizione angolare del sensore, che può essere fissata liberamente.
- Conduzione di servizio 2
- Conduzione di servizio 4
- Raccordi a vite

Codice	A
R422101513	57±1
R422101514	58±1
R422101515	50±1

R422101515, R422101514, R422101513

Schema elettrico sensore



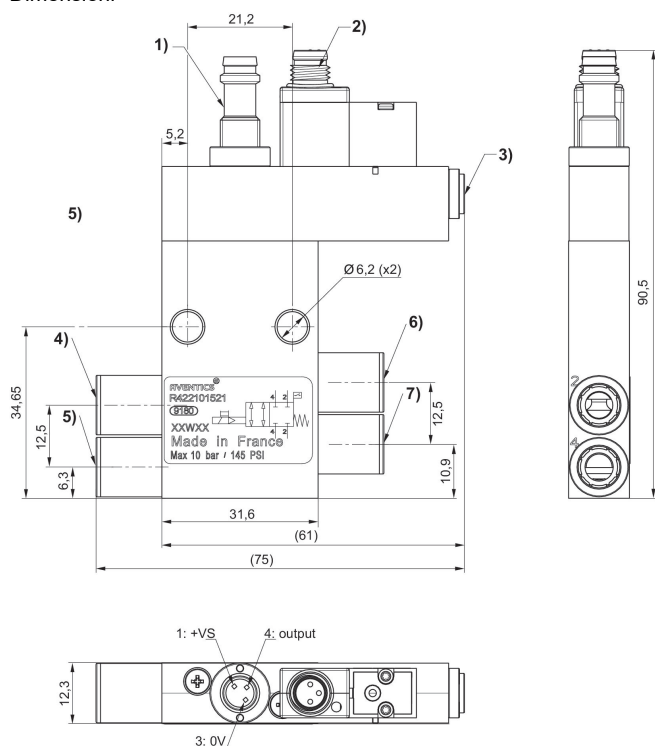
Modulo di blocco, stand-alone

elettrico



Attacco aria compressa ingresso		attacco aria compressa uscita		Codice
	Ø 6		Ø 6	R422101522
	Ø 8		Ø 8	R422101521
	Ø 4		Ø 4	R422101523
	Ø 1/4"		Ø 1/4"	R422101524

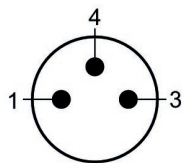
Dimensioni



- 1) Sensore connettore M8, a 3 poli PNP elettronico
L'allineamento dei pin dipende dalla posizione angolare del sensore, che può essere fissata liberamente.
- 4) Raccordi a vite
- 5) Aria di pilotaggio alimentazione
- 4) Attacco 2, Lato ingresso 5) Attacco 4, Lato ingresso 6) Conduittura di servizio 2 7) Conduittura di servizio 4

R422101522, R422101521, R422101523, R422101524

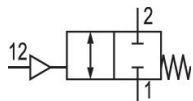
Occupazione pin valvola pilota M8x1 (a 3 poli)



(1) BN=marrone (3) BU=blu (4) BK=nero

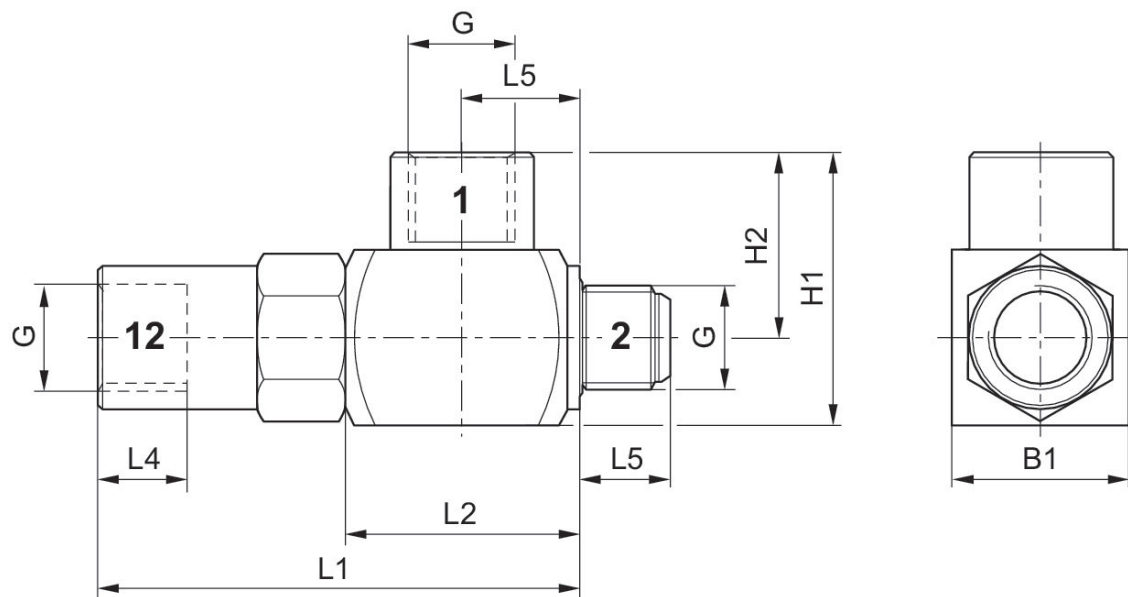
Valvola di arresto

Filettatura interna
filettatura esterna



Attacco aria compressa ingresso	Tipo di raccordo aria compressa ingresso	uscita	Qn 2 > 1 [l/min]	Codice
G 1/8	filettatura esterna	G 1/8	340	0821003075
G 1/4	filettatura esterna	G 1/4	680	0821003076

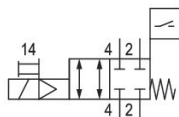
Dimensioni



Codice	Raccordo G	L1	L2	L3	L4	L5	H1	H2	B1	SW
0821003075	G 1/8	50.5	25.4	12.7	8	7.5	24.5	16	17	15
0821003076	G 1/4	59.6	29	14.5	12	11.4	34	23	22	18

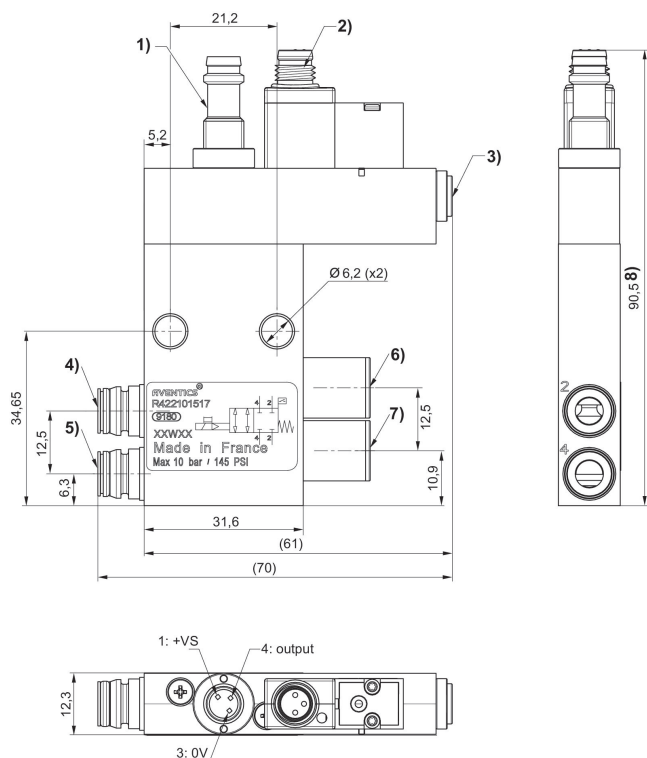
Modulo di blocco, Serie AV

elettrico



attacco aria compressa uscita		Codice
	Ø 6	R422101518
	Ø 8	R422101517
	Ø 1/4"	R422101520

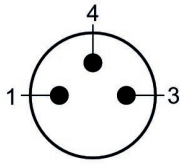
Dimensioni



- 1) Sensore connettore M8, a 3 poli PNP elettronico
L'allineamento dei pin dipende dalla posizione angolare del sensore, che può essere fissata liberamente.
- 2) Collegamento valvola pilota
- 3) Aria di pilotaggio alimentazione
- 4) Attacco 2, lato valvola 5) Attacco 4, lato valvola 6) Conduittura di servizio 2 7) Conduittura di servizio 4
Collegamento pneumatico alle valvole a piastra base, adatto per tutte le grandezze della serie AV03 e AV05

R422101518, R422101517, R422101520

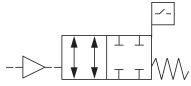
Occupazione pin valvola pilota M8x1 (a 3 poli)



(1) BN=marrone (3) BU=blu (4) BK=nero

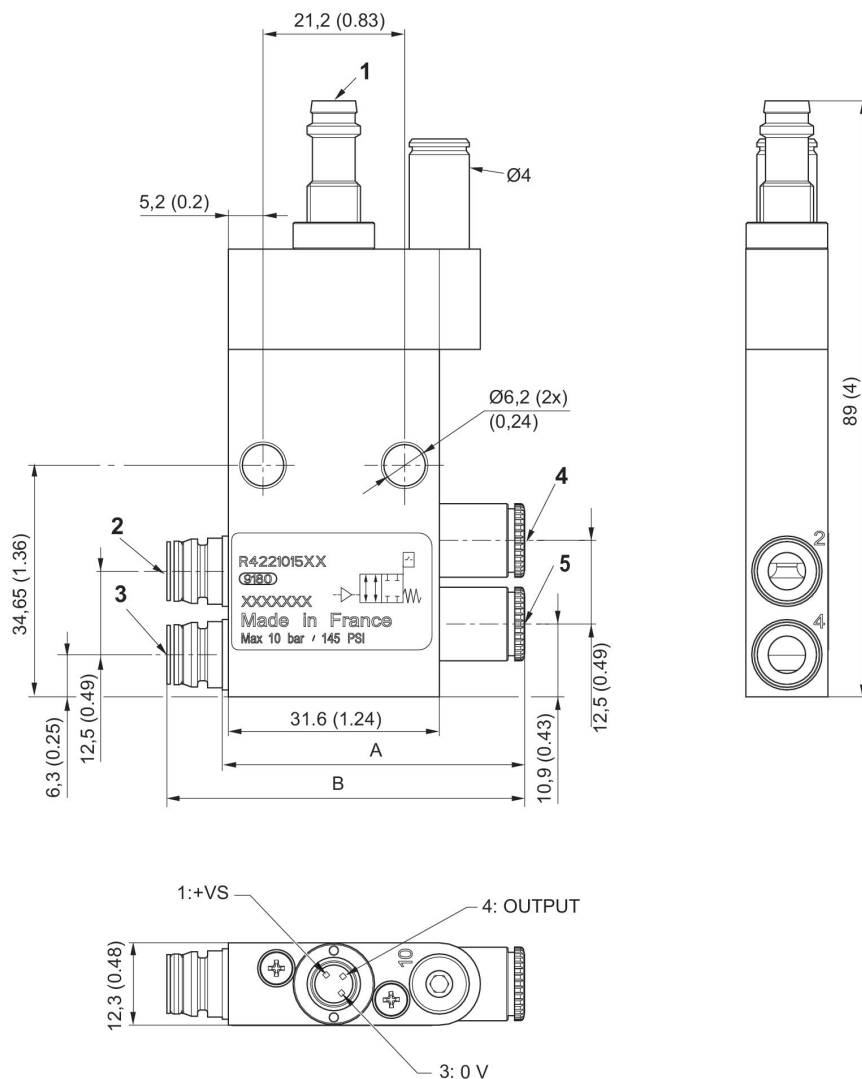
Modulo di blocco, Serie AV

pneumatico
Filettatura interna



attacco aria compressa uscita		Codice
	Ø 6	R422101511
	Ø 8	R422101510
	Ø 1/4"	R422101509

Dimensioni



1) Sensore connettore M8, a 3 poli
PNP elettronico

L'allineamento dei pin dipende dalla posizione angolare del sensore, che può essere fissata liberamente.

2) Attacco 2, lato valvola

3) Attacco 4, lato valvola

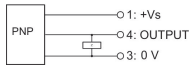
4) Conduittura di servizio 2

5) Conduittura di servizio 4

Codice	A	B
R422101509	45±1	53±1
R422101510	45±1	54±1
R422101511	42±1	50±1
R499101512	38±1	46±1
tablefooter		

R422101511, R422101510, R422101509

Schema elettrico sensore



Efficient pneumatic solutions, our program: cylinders and drives, valves and valve systems, air supply management



Visit us: [Emerson.com/Aventics](https://www.emerson.com/aventics)

Your local contact: [Emerson.com/contactus](https://www.emerson.com/contactus)



[Emerson.com](https://www.emerson.com)



[Facebook.com/EmersonAutomationSolutions](https://www.facebook.com/EmersonAutomationSolutions)



[LinkedIn.com/company/Emerson-Automation-Solutions](https://www.linkedin.com/company/Emerson-Automation-Solutions)



[Twitter.com/EMR_Automation](https://twitter.com/EMR_Automation)

An example configuration is depicted on the title page. The delivered product may thus vary from that in the illustration. Subject to change. This Document, as well as the data, specifications and other information set forth in it, are the exclusive property of AVENTICS GmbH. It may not be reproduced or given to third parties without its consent. Only use the AVENTICS products shown in industrial applications. Read the product documentation completely and carefully before using the product. Observe the applicable regulations and laws of the respective country. When integrating the product into applications, note the system manufacturer's specifications for safe use of the product. The data specified only serve to describe the product. No statements concerning a certain condition or suitability for a certain application can be derived from our information. The information given does not release the user from the obligation of own judgment and verification. It must be remembered that the products are subject to a natural process of wear and aging.

The Emerson logo is a trademark and service mark of Emerson Electric Co. Brand logotype are registered trademarks of one of the Emerson family of companies. All other marks are the property of their respective owners. © 2019 Emerson Electric Co. All rights reserved.



CONSIDER IT SOLVED™