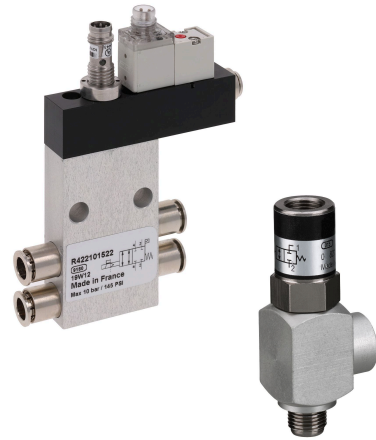


Vannes d'arrêt



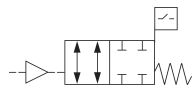
Vannes d'arrêt

- Qn = 340 l/min ... 680 l/min



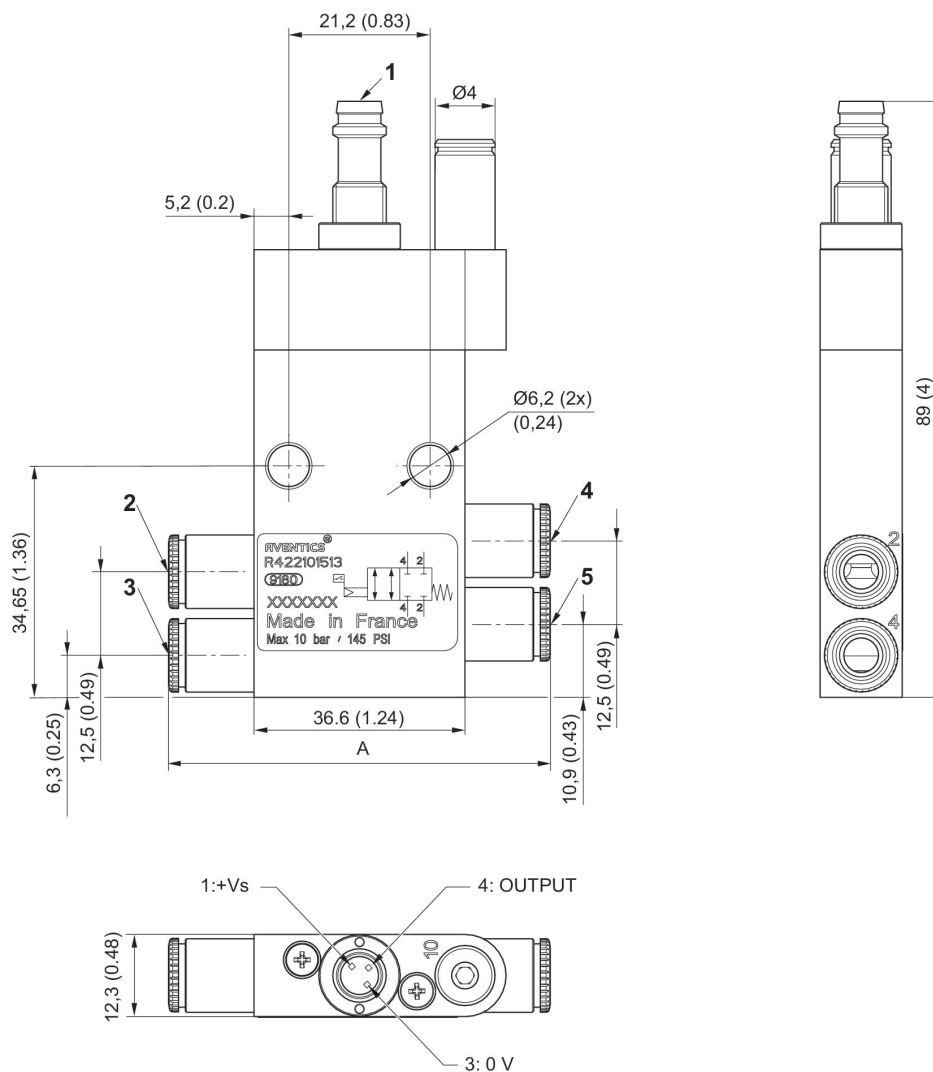
Module shut-off, Stand Alone

pneumatique



Entrée raccord d'air comprimé	Sortie raccord d'air comprimé	Référence
Ø 6	Ø 6	R422101515
Ø 8	Ø 8	R422101514
Ø 1/4"	Ø 1/4"	R422101513

Dimensions

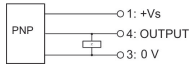


- 1) Connecteur de capteur M8, à 3 pôles
L'orientation des broches dépend de l'angle de positionnement du capteur qui peut être librement défini.
Conduite de service 2
Conduite de service 4
Raccords

Référence	A
R422101513	57±1
R422101514	58±1
R422101515	50±1

R422101515, R422101514, R422101513

Schéma des connexions du capteur



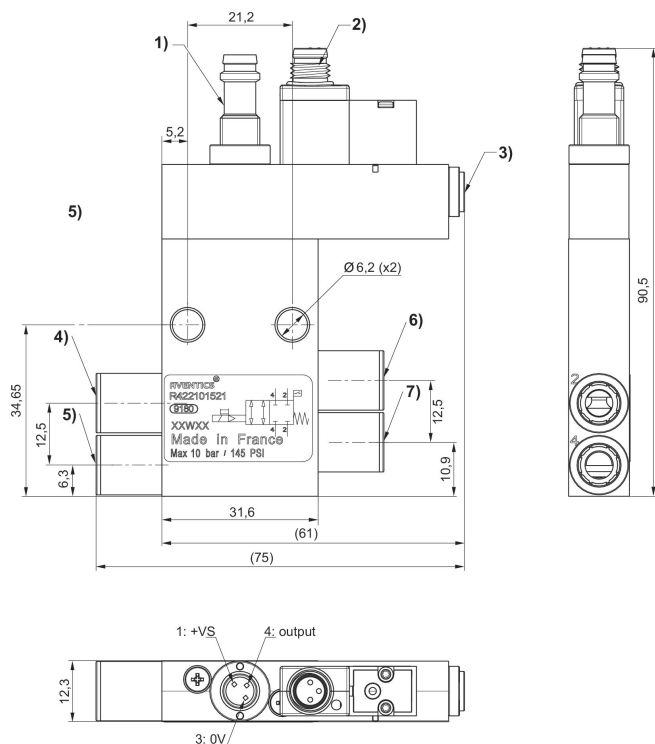
Module shut-off, Stand Alone

électrique



Entrée raccord d'air comprimé		Sortie raccord d'air comprimé		Référence
	Ø 6		Ø 6	R422101522
	Ø 8		Ø 8	R422101521
	Ø 4		Ø 4	R422101523
	Ø 1/4"		Ø 1/4"	R422101524

Dimensions



1) Connecteur de capteur M8, à 3 pôles
Électronique PNP

L'orientation des broches dépend de l'angle de positionnement du capteur qui peut être librement défini.

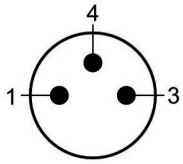
4) Raccords

5) Alimentation en air de pilotage

4) Raccord 2, Côté entrée 5) Raccord 4, Côté entrée 6) Conduite de service 2 7) Conduite de service 4

R422101522, R422101521, R422101523, R422101524

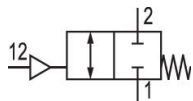
Affectation des broches du distributeur pilote M8x1 (à 3 pôles)



(1) BN=brun (3) BU=bleu (4) BK=noir

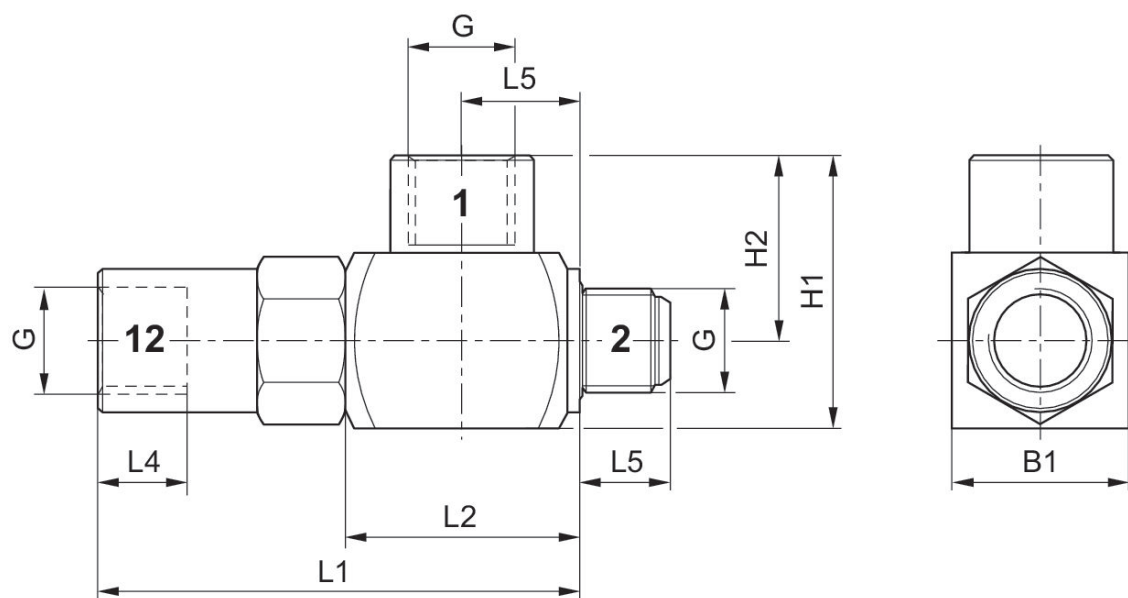
Distributeur d'arrêt

Taroudage
Filetage



Entrée raccord d'air comprimé	Type de raccordement d'air comprimé entrée	Sortie	Qn 2 > 1 [l/min]	Référence
G 1/8	Filetage	G 1/8	340	0821003075
G 1/4	Filetage	G 1/4	680	0821003076

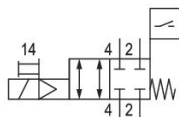
Dimensions



Référence	Orifice G	L1	L2	L3	L4	L5	H1	H2	B1	SW
0821003075	G 1/8	50.5	25.4	12.7	8	7.5	24.5	16	17	15
0821003076	G 1/4	59.6	29	14.5	12	11.4	34	23	22	18

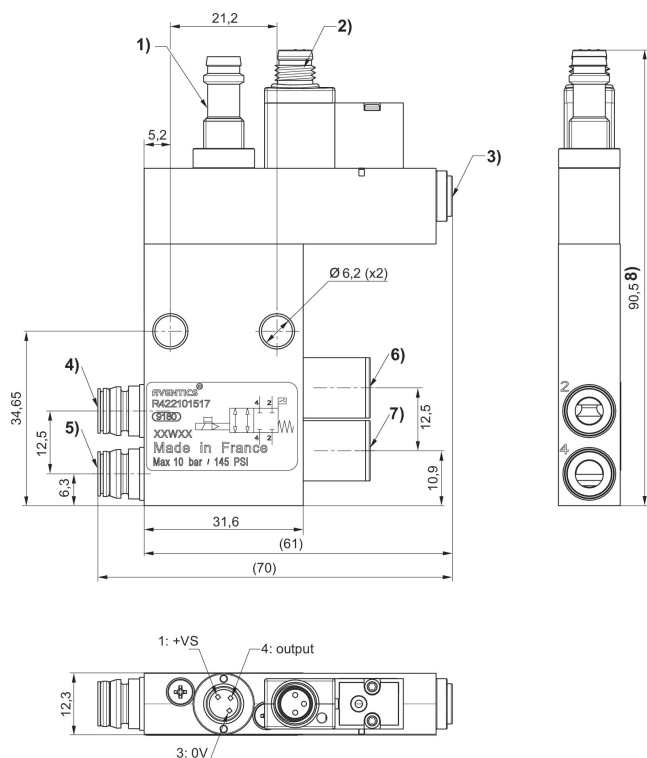
Module shut-off, Série AV

électrique



Sortie raccord d'air comprimé	Référence
Ø 6	R422101518
Ø 8	R422101517
Ø 1/4"	R422101520

Dimensions



1) Connecteur de capteur M8, à 3 pôles

Électronique PNP

L'orientation des broches dépend de l'angle de positionnement du capteur qui peut être librement défini.

2) Raccordement du distributeur pilote

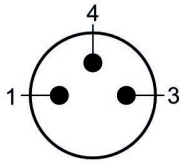
3) Alimentation en air de pilotage

4) Raccord 2, face distributeur 5) Raccord 4, face distributeur 6) Conduite de service 2 7) Conduite de service 4

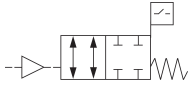
Jonction pneumatique aux distributeurs sur embase, adaptée à toutes les tailles des séries AV03 et AV05

R422101518, R422101517, R422101520

Affectation des broches du distributeur pilote M8x1 (à 3 pôles)

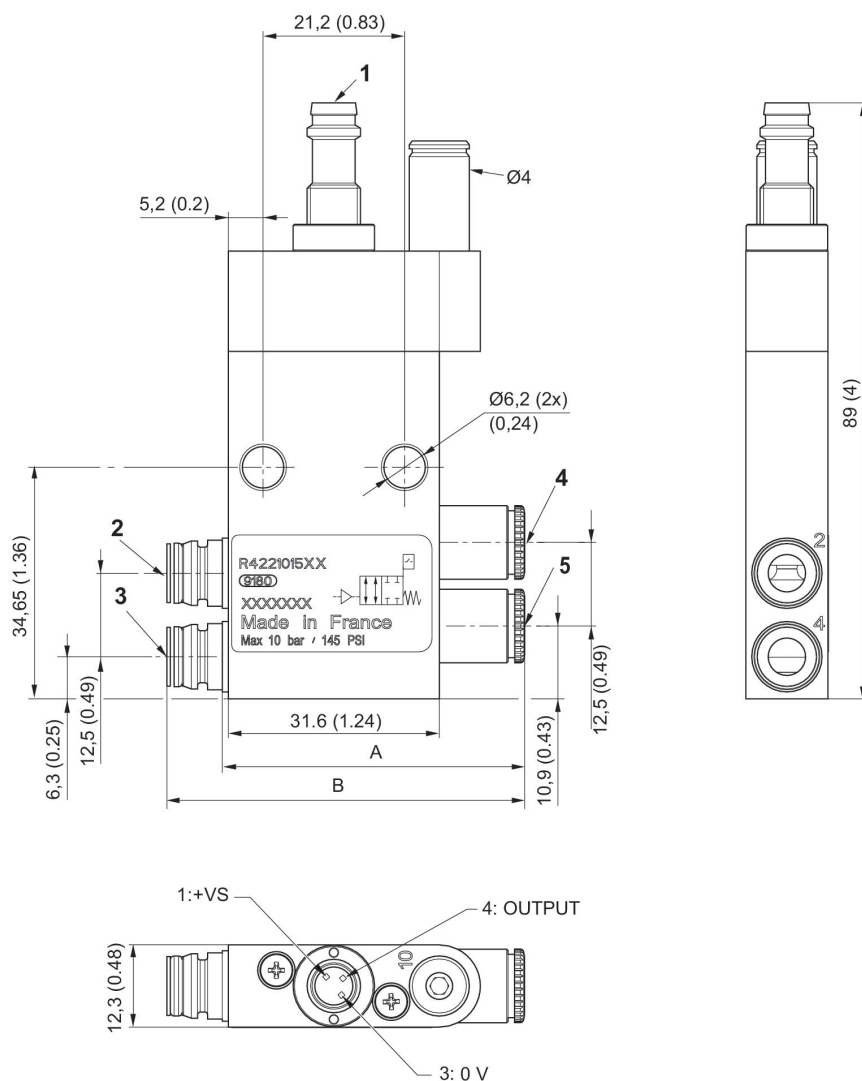


(1) BN=brun (3) BU=bleu (4) BK=noir

Module shut-off, Série AVpneumatique
Taraudage

Sortie raccord d'air comprimé	Référence
Ø 6	R422101511
Ø 8	R422101510
Ø 1/4"	R422101509

Dimensions



1) Connecteur de capteur M8, à 3 pôles
Électronique PNP

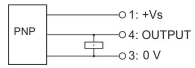
L'orientation des broches dépend de l'angle de positionnement du capteur qui peut être librement défini.

- 2) Raccord 2, face distributeur
- 3) Raccord 4, face distributeur
- 4) Conduite de service 2
- 5) Conduite de service 4

Référence	A	B
R422101509	45±1	53±1
R422101510	45±1	54±1
R422101511	42±1	50±1
R499101512	38±1	46±1
tablefooter		

R422101511, R422101510, R422101509

Schéma des connexions du capteur



Efficient pneumatic solutions, our program: cylinders and drives, valves and valve systems, air supply management



Visit us: [Emerson.com/Aventics](https://www.emerson.com/Aventics)

Your local contact: [Emerson.com/contactus](https://www.emerson.com/contactus)



[Emerson.com](https://www.emerson.com)



[Facebook.com/EmersonAutomationSolutions](https://www.facebook.com/EmersonAutomationSolutions)



[LinkedIn.com/company/Emerson-Automation-Solutions](https://www.linkedin.com/company/Emerson-Automation-Solutions)



[Twitter.com/EMR_Automation](https://twitter.com/EMR_Automation)

An example configuration is depicted on the title page. The delivered product may thus vary from that in the illustration. Subject to change. This Document, as well as the data, specifications and other information set forth in it, are the exclusive property of AVENTICS GmbH. It may not be reproduced or given to third parties without its consent. Only use the AVENTICS products shown in industrial applications. Read the product documentation completely and carefully before using the product. Observe the applicable regulations and laws of the respective country. When integrating the product into applications, note the system manufacturer's specifications for safe use of the product. The data specified only serve to describe the product. No statements concerning a certain condition or suitability for a certain application can be derived from our information. The information given does not release the user from the obligation of own judgment and verification. It must be remembered that the products are subject to a natural process of wear and aging.

The Emerson logo is a trademark and service mark of Emerson Electric Co. Brand logotype are registered trademarks of one of the Emerson family of companies. All other marks are the property of their respective owners. © 2019 Emerson Electric Co. All rights reserved.



CONSIDER IT SOLVED™