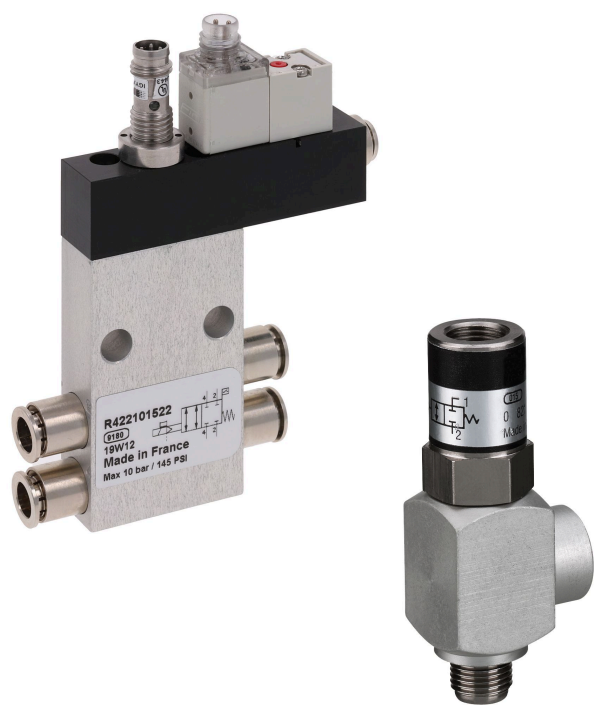
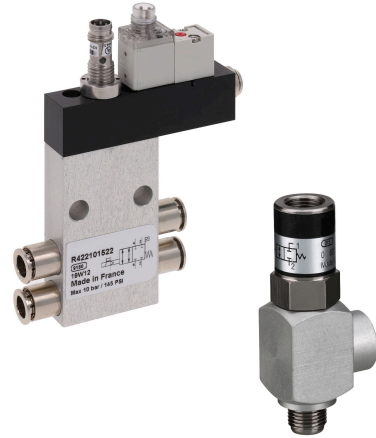


# Absperrventile



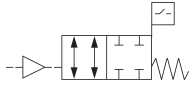
## Absperrventile

- Qn = 340 l/min ... 680 l/min



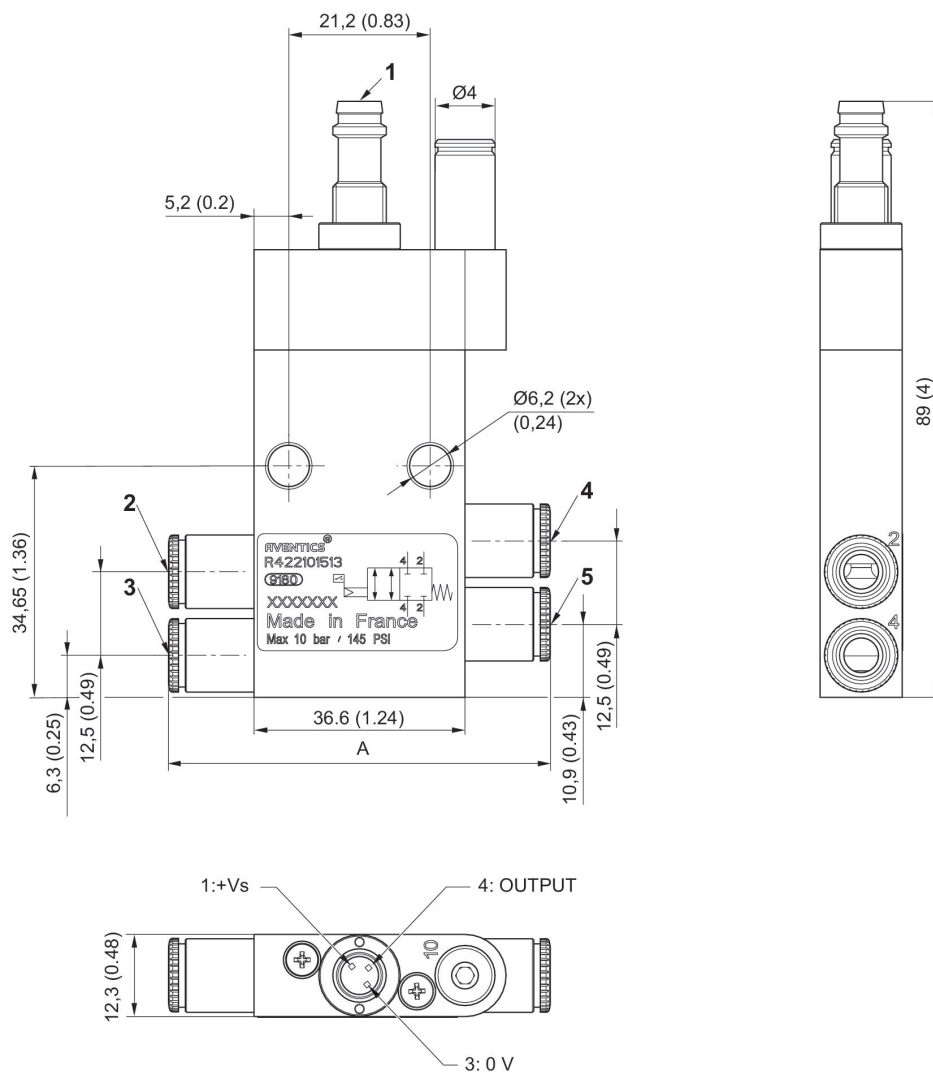
**Absperrmodul, Stand-Alone**

pneumatisch



Druckluftanschluss Eingang		Druckluftanschluss Ausgang	Materialnummer
	Ø 6		R422101515
	Ø 8		R422101514
	Ø 1/4"		R422101513

## Abmessungen

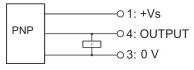


- 1) Sensor Stecker M8, 3-polig  
Die Ausrichtung der Pins hängt von der Winkelposition des Sensors ab, die beliebig sein kann.  
Arbeitsleitung 2  
Arbeitsleitung 4  
Verschraubungen

Materialnummer	A
R422101513	57±1
R422101514	58±1
R422101515	50±1

**R422101515, R422101514, R422101513**

Schaltplan Sensor



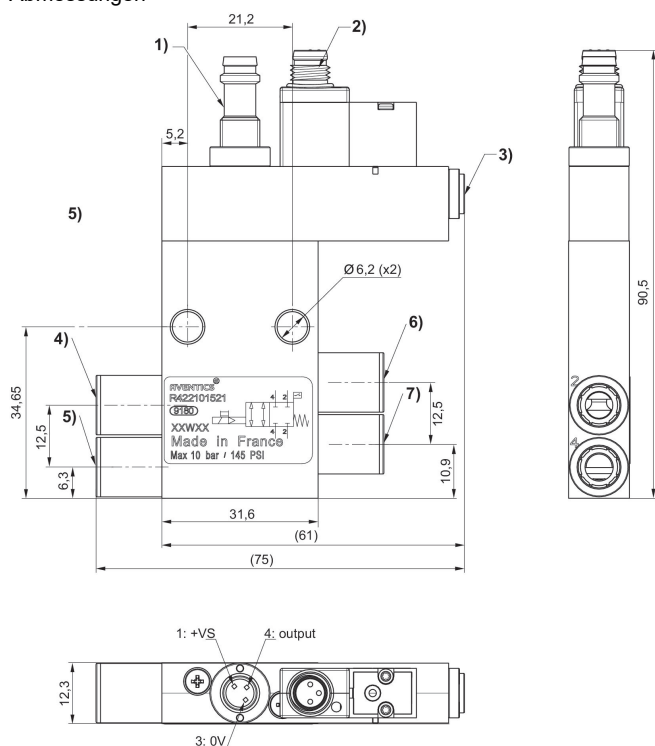
## Absperrmodul, Stand-Alone

elektrisch



Druckluftanschluss Eingang		Druckluftanschluss Ausgang	Materialnummer
	Ø 6	Ø 6	R422101522
	Ø 8	Ø 8	R422101521
	Ø 4	Ø 4	R422101523
	Ø 1/4"	Ø 1/4"	R422101524

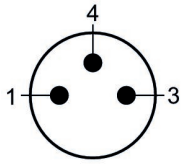
### Abmessungen



- 1) Sensor Stecker M8, 3-polig elektronisch PNP  
Die Ausrichtung der Pins hängt von der Winkelposition des Sensors ab, die beliebig sein kann.
- 4) Verschraubungen
- 5) Steuerluftversorgung
- 4) Anschluss 2, Eingangsseitig 5) Anschluss 4, Eingangsseitig 6) Arbeitsleitung 2 7) Arbeitsleitung 4

## R422101522, R422101521, R422101523, R422101524

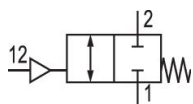
Pin-Belegung Vorsteuerventil M8x1 (3-polig)



(1) BN=braun (3) BU=blau (4) BK=schwarz

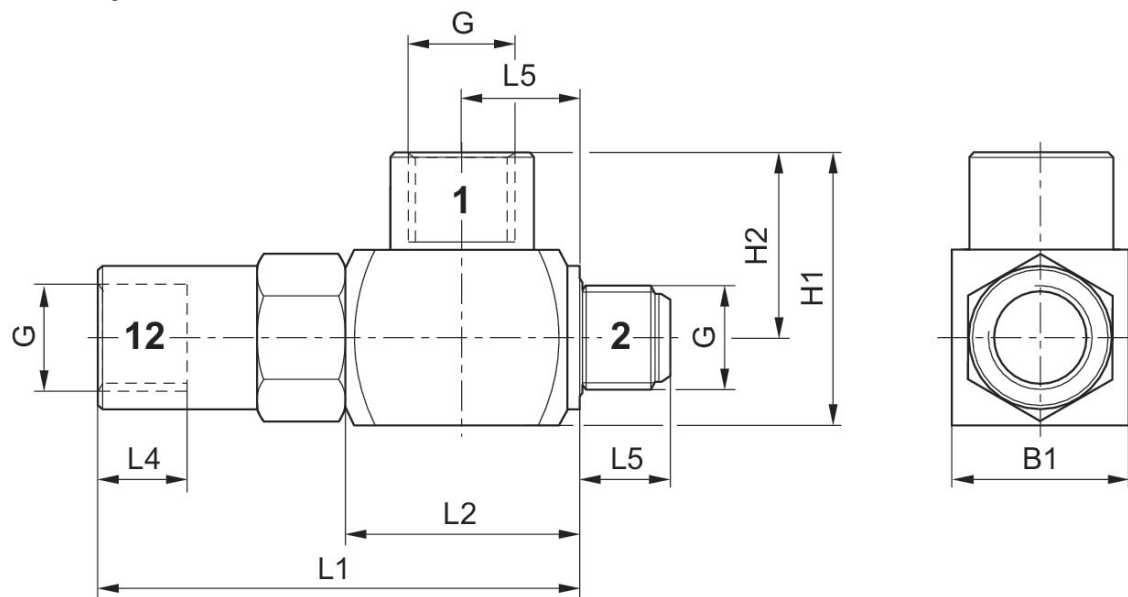
Stoppventil

Innengewinde  
Außengewinde



Druckluftanschluss Eingang	Typ Druckluftanschluss Eingang	Ausgang	Qn 2 > 1 [l/min]	Materialnummer
G 1/8	Außengewinde	G 1/8	340	0821003075
G 1/4	Außengewinde	G 1/4	680	0821003076

Abmessungen

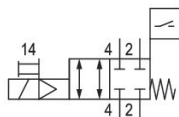


Materialnummer	Anschluss G	L1	L2	L3	L4	L5	H1	H2	B1	SW
0821003075	G 1/8	50.5	25.4	12.7	8	7.5	24.5	16	17	15
0821003076	G 1/4	59.6	29	14.5	12	11.4	34	23	22	18



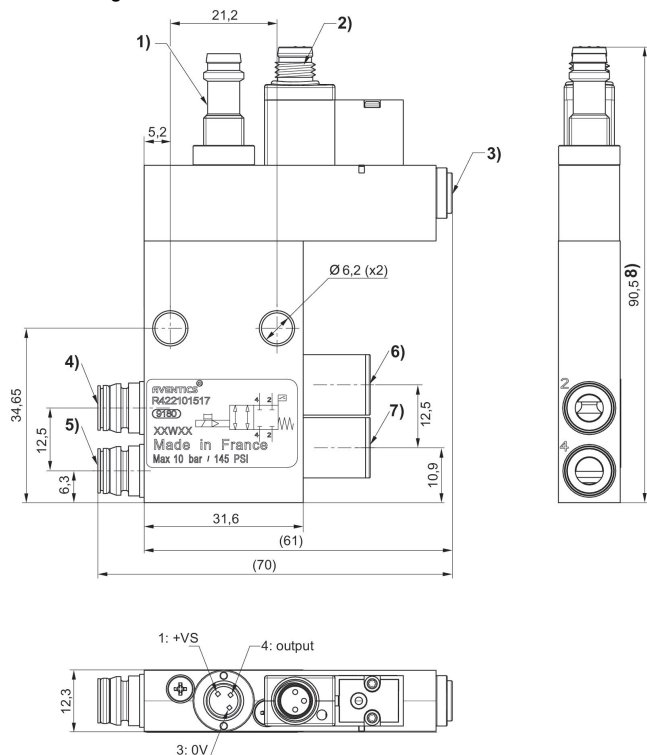
## Absperrmodul, Serie AV

elektrisch



Druckluftanschluss Ausgang		Materialnummer
	Ø 6	R422101518
	Ø 8	R422101517
	Ø 1/4"	R422101520

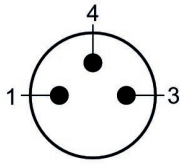
### Abmessungen



- 1) Sensor Stecker M8, 3-polig  
elektronisch PNP  
Die Ausrichtung der Pins hängt von der Winkelposition des Sensors ab, die beliebig sein kann.
  - 2) Vorsteuerventilanschluss
  - 3) Steuerluftversorgung
  - 4) Anschluss 2, ventiltseitig 5) Anschluss 4, ventiltseitig 6) Arbeitsleitung 2 7) Arbeitsleitung 4
- Pneumatische Verbindung zu Grundplattenventilen, passend für alle Größen der Serien AV03 und AV05

## R422101518, R422101517, R422101520

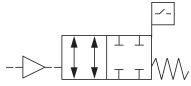
Pin-Belegung Vorsteuerventil M8x1 (3-polig)



(1) BN=braun (3) BU=blau (4) BK=schwarz

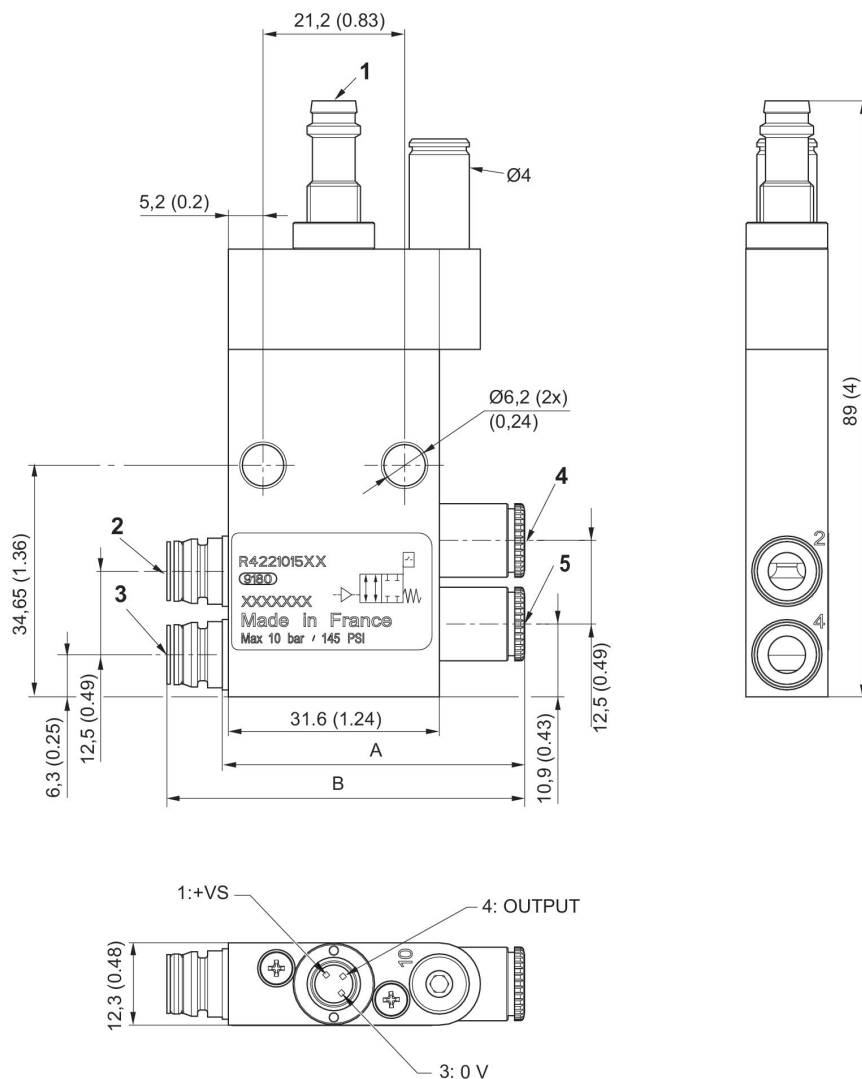
**Absperrmodul, Serie AV**

pneumatisch  
Innengewinde



Druckluftanschluss Ausgang		Materialnummer
	Ø 6	R422101511
	Ø 8	R422101510
	Ø 1/4"	R422101509

## Abmessungen

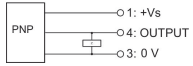


- 1) Sensor Stecker M8, 3-polig elektronisch PNP  
Die Ausrichtung der Pins hängt von der Winkelposition des Sensors ab, die beliebig sein kann.
- 2) Anschluss 2, ventelseitig
- 3) Anschluss 4, ventelseitig
- 4) Arbeitsleitung 2
- 5) Arbeitsleitung 4

Materialnummer	A	B
R422101509	45±1	53±1
R422101510	45±1	54±1
R422101511	42±1	50±1
R499101512	38±1	46±1
tablefooter		

**R422101511, R422101510, R422101509**

Schaltplan Sensor



# Efficient pneumatic solutions, our program: cylinders and drives, valves and valve systems, air supply management



Visit us: [Emerson.com/Aventics](https://www.emerson.com/aventics)

Your local contact: [Emerson.com/contactus](https://www.emerson.com/contactus)



[Emerson.com](https://www.emerson.com)



[Facebook.com/EmersonAutomationSolutions](https://www.facebook.com/EmersonAutomationSolutions)



[LinkedIn.com/company/Emerson-Automation-Solutions](https://www.linkedin.com/company/Emerson-Automation-Solutions)



[Twitter.com/EMR\\_Automation](https://twitter.com/EMR_Automation)

An example configuration is depicted on the title page. The delivered product may thus vary from that in the illustration. Subject to change. This Document, as well as the data, specifications and other information set forth in it, are the exclusive property of AVENTICS GmbH. It may not be reproduced or given to third parties without its consent. Only use the AVENTICS products shown in industrial applications. Read the product documentation completely and carefully before using the product. Observe the applicable regulations and laws of the respective country. When integrating the product into applications, note the system manufacturer's specifications for safe use of the product. The data specified only serve to describe the product. No statements concerning a certain condition or suitability for a certain application can be derived from our information. The information given does not release the user from the obligation of own judgment and verification. It must be remembered that the products are subject to a natural process of wear and aging.

The Emerson logo is a trademark and service mark of Emerson Electric Co. Brand logotype are registered trademarks of one of the Emerson family of companies. All other marks are the property of their respective owners. © 2019 Emerson Electric Co. All rights reserved.



**CONSIDER IT SOLVED™**