

Serie SC01



AVENTICS™

**Válvulas de cierre AVENTICS
serie SC01**


EMERSON™

Serie SC01

Las válvulas de cierre AVENTICS serie SC01 están disponibles incluso en construcción 2/2 o 3/2. Las válvulas de cierre SC01 controlan la dirección del caudal y dan soporte a un diverso rango de requisitos del sistema. Nuestras válvulas de bola son fiables y resistentes en lo que se refiere al servicio y están disponibles en diferentes configuraciones y opciones.



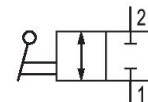
Vista general del producto

Válvulas de cierre

Válvula de bloqueo 2/2, Serie SC01.....	4
Válvula de bloqueo 2/2, Serie SC01..... Resistente al calor	6
Válvula de bloqueo 3/2, Serie SC01.....	8
Válvula esférica 3/4.....	10

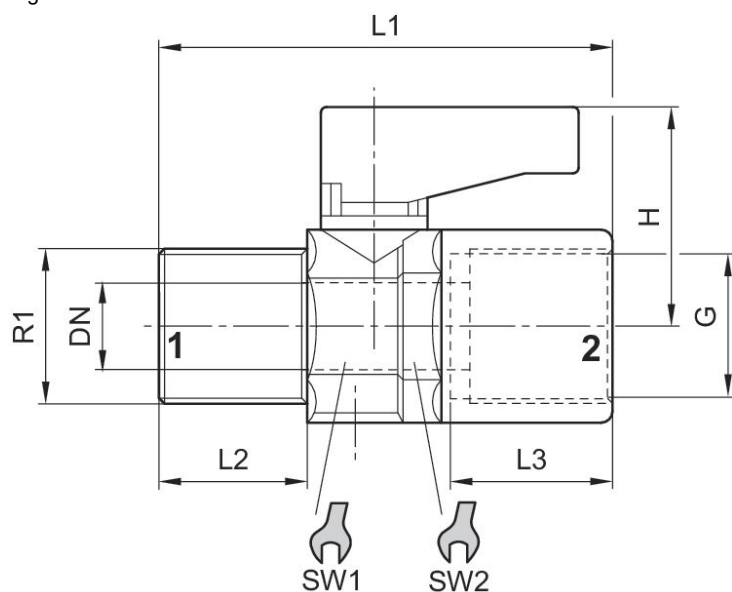
Válvula de bloqueo 2/2, Serie SC01

Tipo de conexión de aire comprimido 2: Rosca interior
 Temperatura ambiental mín./máx.: -18 °C ... 80 °C
 Temperatura del medio mín./máx.: -18 °C ... 80 °C
 Presión de funcionamiento mín/máx: 0 bar ... 16 bar



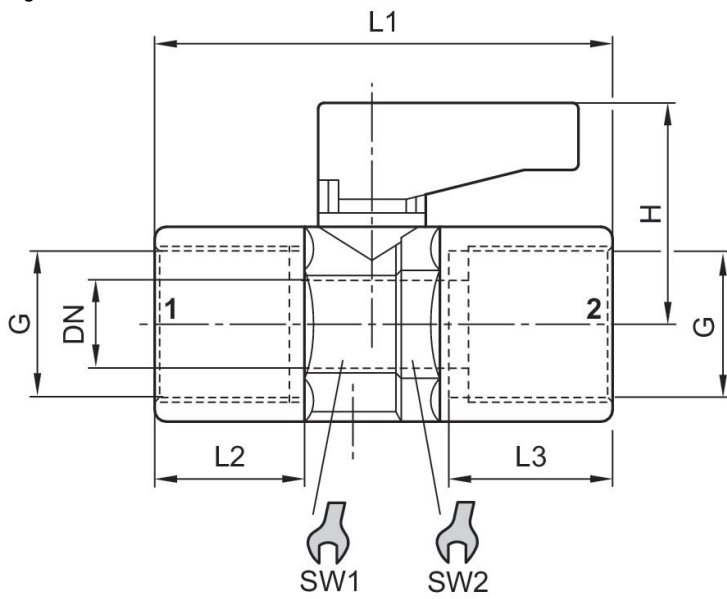
Conexión de aire comprimido 1	Conexión de aire comprimido 2	Material carcasa	Fig.	N° de material
R 1/8	G 1/8	Latón	Fig. 1	1823391906
R 1/4	G 1/4	Latón	Fig. 1	1823391907
R 3/8	G 3/8	Latón	Fig. 1	1823391908
R 1/2	G 1/2	Latón	Fig. 1	R412010091
G 1/8	G 1/8	Latón	Fig. 2	1823391910
G 1/4	G 1/4	Latón	Fig. 2	1823391911
G 3/8	G 3/8	Latón	Fig. 2	1823391912

Fig. 1



N° de material	Orificio G	R1	H	DN	L1	L2	L3	SW1	SW2
1823391906	G 1/8	R 1/8	21.5	5.5	36	8.6	8.6	14	15
1823391907	G 1/4	R 1/4	21.5	5.5	43	13.5	11.5	14	15
1823391908	G 3/8	R 3/8	22.5	8	46	13.5	11.8	18	19
R412010091	G 1/2	R 1/2	30.5	10	57	16.5	15	22	23

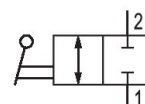
Fig. 2



N° de material	Orificio G	H	DN	L1	L2	L3	SW1	SW2
1823391910	G 1/8	21.5	5.5	36	8.5	9	14	15
1823391911	G 1/4	21.5	5.5	43	12.6	11.5	14	15
1823391912	G 3/8	22.5	8	46	13	11.5	18	19

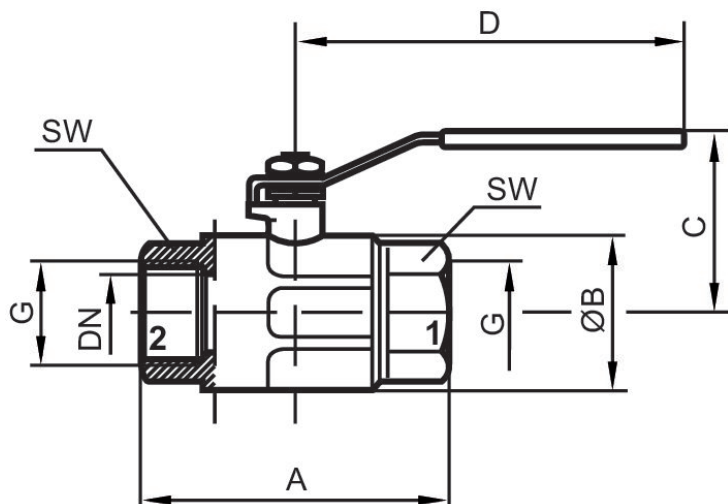
Válvula de bloqueo 2/2, Serie SC01

Tipo de conexión de aire comprimido 2: Rosca interior
 Temperatura ambiental mín./máx.: -20 °C ... 150 °C
 Temperatura del medio mín./máx.: -20 °C ... 150 °C
 Presión de funcionamiento mín./máx.: -0.8 bar



Conexión de aire comprimido 1	Conexión de aire comprimido 2	Material carcasa	N° de material
G 1/4	G 1/4	Latón	3520321500
G 3/8	G 3/8	Latón	3520322500
G 1/2	G 1/2	Latón	3520323500
G 3/4	G 3/4	Latón	3520324500
G 1	G 1	Latón	3520325500
G 1 1/4	G 1 1/4	Latón	3520326500
G 1 1/2	G 1 1/2	Latón	3520327500
G 2	G 2	Latón	3520328500

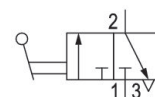
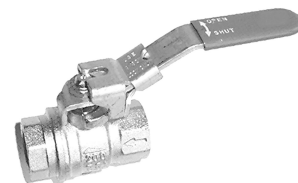
Dimensiones



N° de material	Orificio G	DN	A	Ø B	C	D	SW
3520321500	G 1/4	10	49.5	23.5	41.5	85.5	18
3520322500	G 3/8	10	52.5	24	41.5	85.5	21
3520323500	G 1/2	15	61	30.5	49.8	92.5	25
3520324500	G 3/4	20	68	37	56.3	113.5	31
3520325500	G 1	25	85	45.5	60.3	113.5	38
3520326500	G 1 1/4	32	99.5	58	76.5	138	47
3520327500	G 1 1/2	40	109	71	92	158	54
3520328500	G 2	50	130	85	99	158	66

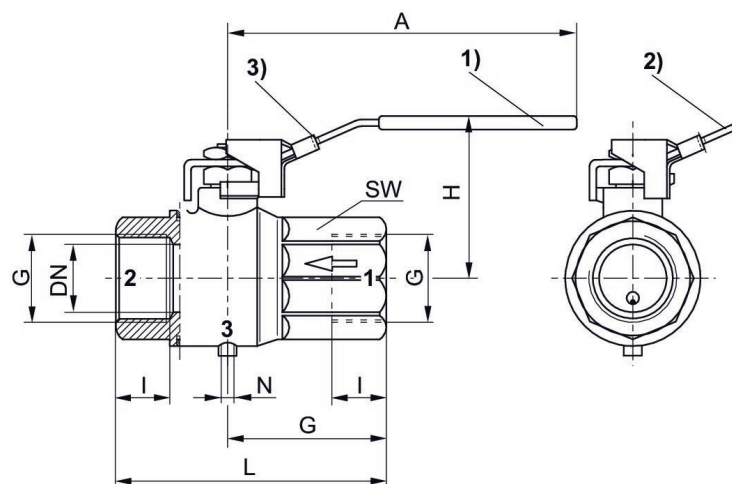
Válvula de bloqueo 3/2, Serie SC01

Tipo de conexión de aire comprimido 2: Rosca interior
 Temperatura ambiental mín./máx.: -10 °C ... 100 °C
 Temperatura del medio mín./máx.: -10 °C ... 100 °C
 Presión de funcionamiento mín/máx: 0 bar ... 14 bar



Conexión de aire comprimido 1	Conexión de aire comprimido 2	Material carcasa	N° de material
G 1/8	G 1/8	Latón	R412010526
G 1/4	G 1/4	Latón	R412010527
G 3/8	G 3/8	Latón	R412010528
G 1/2	G 1/2	Latón	R412010529
G 3/4	G 3/4	Latón	R412010530
G 1	G 1	Latón	R412010531

Dimensiones



1) abierto 2) cerrado
 3) Posibilidad de fijación para cierre con candado (estribo máx. Ø 7 mm)
 Indicación: solo se puede bloquear en posición cerrada.
 El cierre con candado no se incluye en el volumen de suministro.

N° de material	Orificio G	DN	A	G	H	I	L	N	SW
R412010526	G 1/8	8	95.5	22.5	47	8	45	M5	20
R412010527	G 1/4	8	95.5	22.5	47	12	45	M5	20
R412010528	G 3/8	10	95.5	22.5	47	12	45	M5	20
R412010529	G 1/2	15	95.5	29.5	51.5	15.5	59	M5	25
R412010530	G 3/4	20	116	32	59	17	64	M5	31
R412010531	G 1	25	116	40.5	63	21	81	M5	40

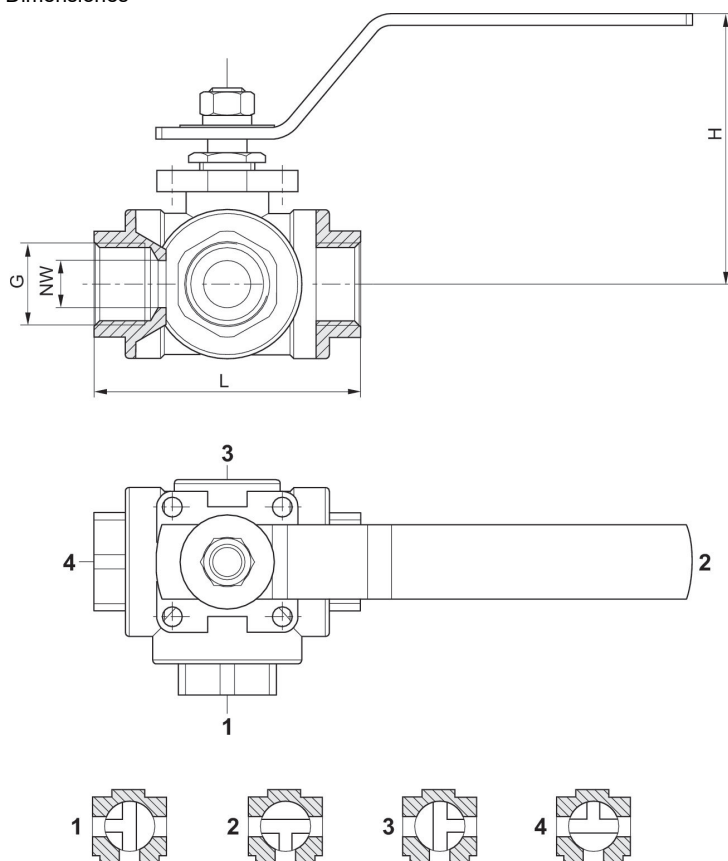
Válvula esférica 3/4

Temperatura ambiental mín./máx.: -10 °C ... 100 °C
 Temperatura del medio mín./máx.: -10 °C ... 100 °C
 Presión de funcionamiento mín./máx.: 0 bar ... 14 bar



	Conexión de aire comprimido 1	Material carcasa	N° de material
	G 1/4	Acero inoxidable	R412010722
	G 1/2	Acero inoxidable	R412010723

Dimensiones







N° de material	Orificio G	G	NW	L	H
R412010722	G 1/4	G 1/4	8	79	63
R412010723	G 1/2	G 1/2	12	68	66

Efficient pneumatic solutions, our program:
cylinders and drives, valves and valve systems,
air supply management, proportional pressure
control valves



Visit us: www.Emerson.com/aventics
Your local contact: Emerson.com/contactus

-  Emerson.com
-  Facebook.com/EmersonAutomationSolutions
-  LinkedIn.com/company/Emerson-Automation-Solutions
-  Twitter.com/EMR_Automation



The Emerson logo is a trademark and service mark of Emerson Electric Co. AVENTICS is a registered trademark of one of the Emerson family of companies. All other trademarks are the property of their respective owners. © 2020 Emerson Electric Co. All rights reserved.



CONSIDER IT SOLVED™