

Série SC01



AVENTICS™

**AVENTICS série SC01 Válvulas
de macho esférico**


EMERSON™

Série SC01

As válvulas de macho esférico AVENTICS série SC01 estão disponíveis mesmo em construção 2/2 ou 3/2. As válvulas de macho esférico SC01 controlam a direção da vazão e dão suporte a uma ampla gama de requisitos do sistema. Nossas válvulas esféricas são confiáveis e robustas quando se trata de manutenção e estão disponíveis em várias configurações e opções.



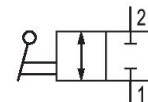
Visão geral dos produtos

Válvulas de fechamento

Válvula de bloqueio 2/2, Série SC01.....	4
Válvula de bloqueio 2/2, Série SC01..... Resistente ao calor	6
Válvula de bloqueio 3/2, Série SC01.....	8
Válvula esférica de 3/4 vias.....	10

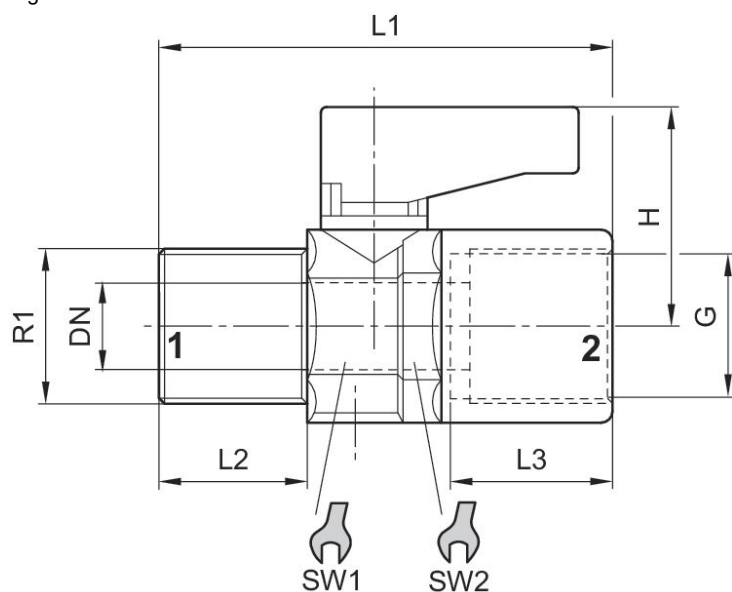
Válvula de bloqueio 2/2, Série SC01

Tipo conexão de ar comprimido 2: Rosca interna
 Temperatura ambiente mín./máx.: -18 °C ... 80 °C
 Temperatura de produto mín./máx.: -18 °C ... 80 °C
 Pressão de operação mín./máx: 0 bar ... 16 bar



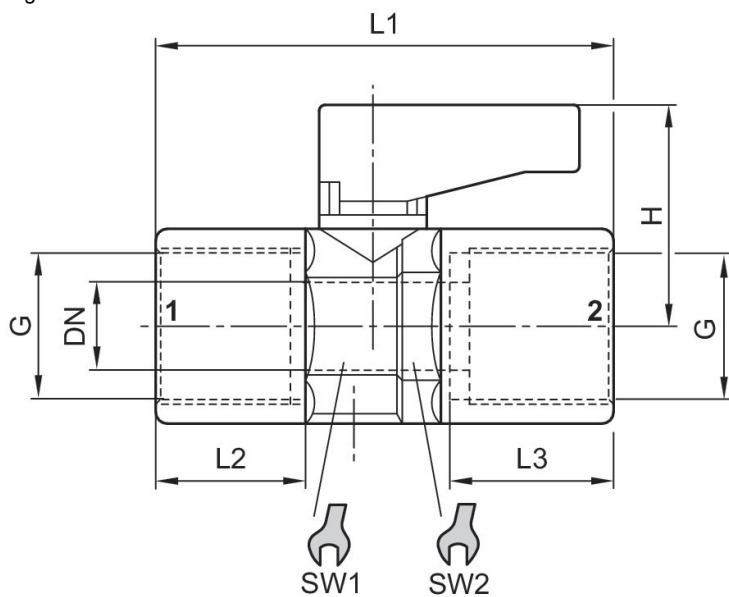
Conexão de ar comprimido 1	Conexão de ar comprimido 2	Material de caixa	Fig.	N° de material
R 1/8	G 1/8	Latão	Fig. 1	1823391906
R 1/4	G 1/4	Latão	Fig. 1	1823391907
R 3/8	G 3/8	Latão	Fig. 1	1823391908
R 1/2	G 1/2	Latão	Fig. 1	R412010091
G 1/8	G 1/8	Latão	Fig. 2	1823391910
G 1/4	G 1/4	Latão	Fig. 2	1823391911
G 3/8	G 3/8	Latão	Fig. 2	1823391912

Fig. 1



N° de material	Conexão G	R1	H	DN	L1	L2	L3	SW1	SW2
1823391906	G 1/8	R 1/8	21.5	5.5	36	8.6	8.6	14	15
1823391907	G 1/4	R 1/4	21.5	5.5	43	13.5	11.5	14	15
1823391908	G 3/8	R 3/8	22.5	8	46	13.5	11.8	18	19
R412010091	G 1/2	R1/2	30.5	10	57	16.5	15	22	23

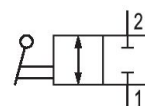
Fig. 2



N° de material	Conexão G	H	DN	L1	L2	L3	SW1	SW2
1823391910	G 1/8	21.5	5.5	36	8.5	9	14	15
1823391911	G 1/4	21.5	5.5	43	12.6	11.5	14	15
1823391912	G 3/8	22.5	8	46	13	11.5	18	19

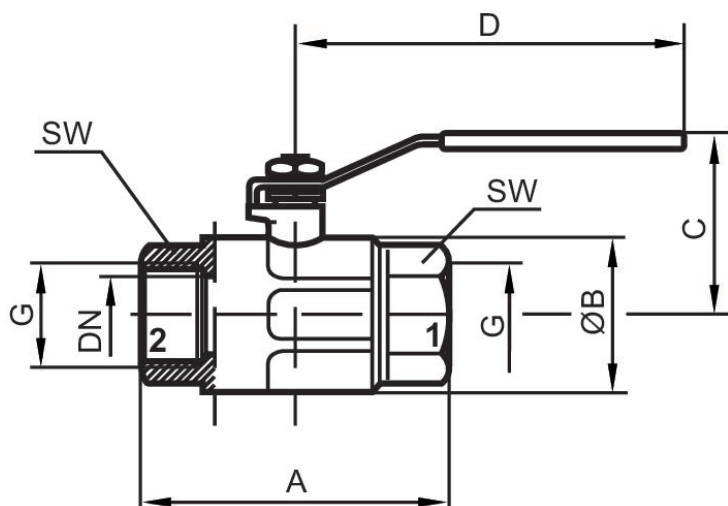
Válvula de bloqueio 2/2, Série SC01

Tipo conexão de ar comprimido 2: Rosca interna
Temperatura ambiente mín./máx.: -20 °C ... 150 °C
Temperatura de produto mín./máx.: -20 °C ... 150 °C
Pressão de operação mín./máx.: -0.8 bar



Conexão de ar comprimido 1	Conexão de ar comprimido 2	Material de caixa	N° de material
G 1/4	G 1/4	Latão	3520321500
G 3/8	G 3/8	Latão	3520322500
G 1/2	G 1/2	Latão	3520323500
G 3/4	G 3/4	Latão	3520324500
G 1	G 1	Latão	3520325500
G 1 1/4	G 1 1/4	Latão	3520326500
G 1 1/2	G 1 1/2	Latão	3520327500
G 2	G 2	Latão	3520328500

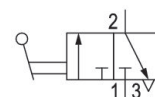
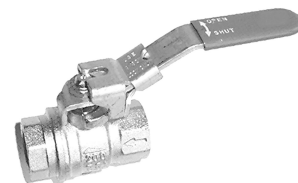
Dimensões



N° de material	Conexão G	DN	A	Ø B	C	D	SW
3520321500	G 1/4	10	49.5	23.5	41.5	85.5	18
3520322500	G 3/8	10	52.5	24	41.5	85.5	21
3520323500	G 1/2	15	61	30.5	49.8	92.5	25
3520324500	G 3/4	20	68	37	56.3	113.5	31
3520325500	G 1	25	85	45.5	60.3	113.5	38
3520326500	G 1 1/4	32	99.5	58	76.5	138	47
3520327500	G 1 1/2	40	109	71	92	158	54
3520328500	G 2	50	130	85	99	158	66

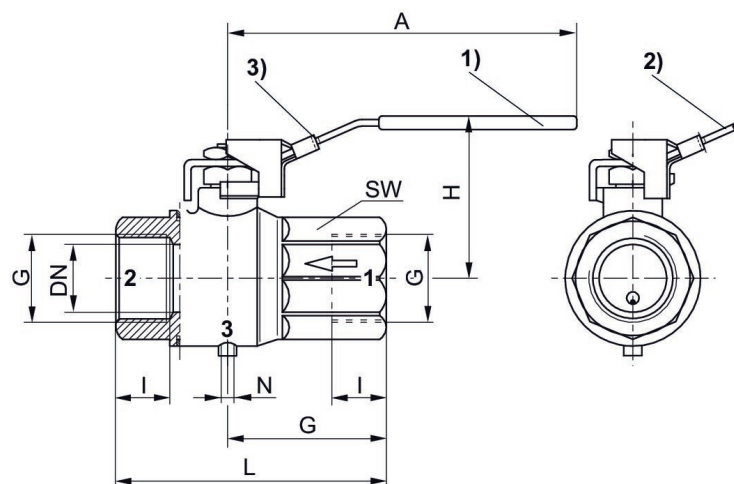
Válvula de bloqueio 3/2, Série SC01

Tipo conexão de ar comprimido 2: Rosca interna
Temperatura ambiente mín./máx.: -10 °C ... 100 °C
Temperatura de produto mín./máx.: -10 °C ... 100 °C
Pressão de operação mín./máx: 0 bar ... 14 bar



Conexão de ar comprimido 1	Conexão de ar comprimido 2	Material de caixa	N° de material
G 1/8	G 1/8	Latão	R412010526
G 1/4	G 1/4	Latão	R412010527
G 3/8	G 3/8	Latão	R412010528
G 1/2	G 1/2	Latão	R412010529
G 3/4	G 3/4	Latão	R412010530
G 1	G 1	Latão	R412010531

Dimensões



1) aberto 2) fechado

3) Opção de fixação para cadeado (arco máx. Ø 7 mm)

Nota: pode ser bloqueado apenas na posição fechada!

Cadeado não incluído no lote de fornecimento.

N° de material	Conexão G	DN	A	G	H	I	L	N	SW
R412010526	G 1/8	8	95.5	22.5	47	8	45	M5	20
R412010527	G 1/4	8	95.5	22.5	47	12	45	M5	20
R412010528	G 3/8	10	95.5	22.5	47	12	45	M5	20
R412010529	G 1/2	15	95.5	29.5	51.5	15.5	59	M5	25
R412010530	G 3/4	20	116	32	59	17	64	M5	31
R412010531	G 1	25	116	40.5	63	21	81	M5	40

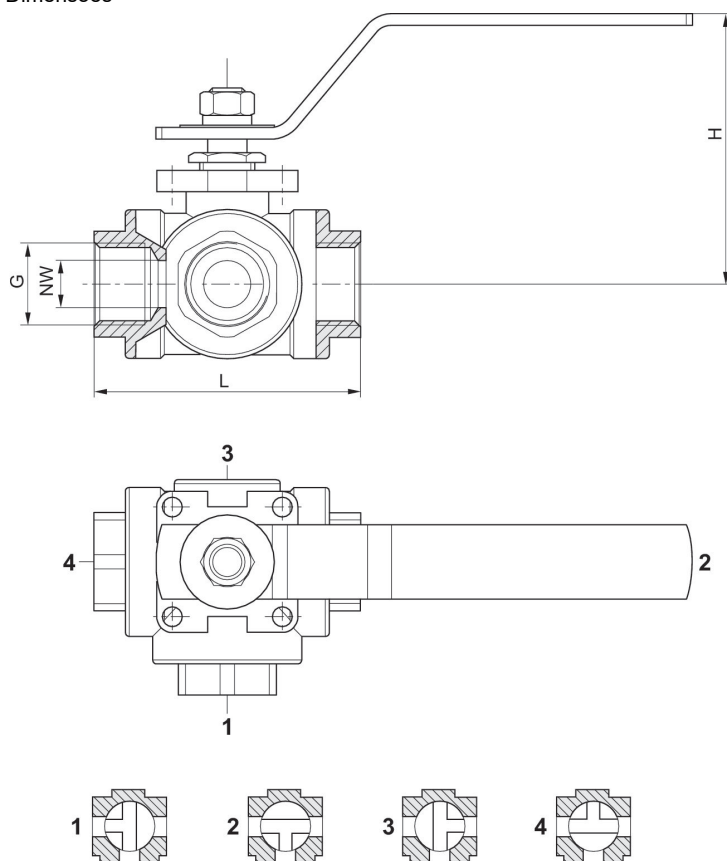
Válvula esférica de 3/4 vias

Temperatura ambiente mín./máx.: -10 °C ... 100 °C
 Temperatura de produto mín./máx.: -10 °C ... 100 °C
 Pressão de operação mín./máx.: 0 bar ... 14 bar



	Conexão de ar comprimido 1	Material de caixa	N° de material
	G 1/4	Aço inoxidável	R412010722
	G 1/2	Aço inoxidável	R412010723

Dimensões







N° de material	Conexão G	G	NW	L	H
R412010722	G 1/4	G 1/4	8	79	63
R412010723	G 1/2	G 1/2	12	68	66

Efficient pneumatic solutions, our program:
cylinders and drives, valves and valve systems,
air supply management, proportional pressure
control valves



Visit us: www.Emerson.com/aventics
Your local contact: Emerson.com/contactus

-  Emerson.com
-  Facebook.com/EmersonAutomationSolutions
-  LinkedIn.com/company/Emerson-Automation-Solutions
-  Twitter.com/EMR_Automation



The Emerson logo is a trademark and service mark of Emerson Electric Co. AVENTICS is a registered trademark of one of the Emerson family of companies. All other trademarks are the property of their respective owners. © 2020 Emerson Electric Co. All rights reserved.



CONSIDER IT SOLVED™