

Série SC01



AVENTICS™

Vannes d'arrêt AVENTICS série
SC01


EMERSON™

Série SC01

Les vannes d'arrêt AVENTICS série SC01 sont proposées en version 2/2 ou 3/2. Les vannes d'arrêt SC01 contrôlent le sens d'écoulement du fluide et répondent à un large éventail d'exigences des processus. Nos boisseaux sphériques sont à la fois fiables et robustes en termes de service et sont disponibles dans différentes configurations et options.



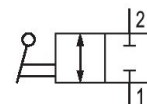
Vue d'ensemble des produits

Vannes d'arrêt

Vanne d'arrêt 2/2, Série SC01.....	4
Vanne d'arrêt 2/2, Série SC01..... Résistant à la chaleur	6
Vanne d'arrêt 3/2, Série SC01.....	8
Boisseau sphérique 3/4.....	10

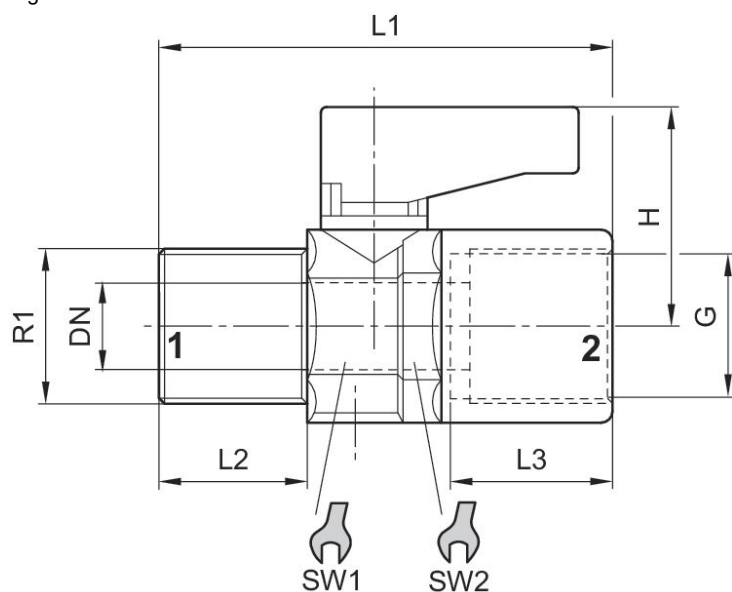
Vanne d'arrêt 2/2, Série SC01

Type de raccordement d'air comprimé 2: Taraudage
 Température ambiante mini./maxi.: -18 °C ... 80 °C
 Température min./max. du fluide: -18 °C ... 80 °C
 Pression de service mini./maxi: 0 bar ... 16 bar



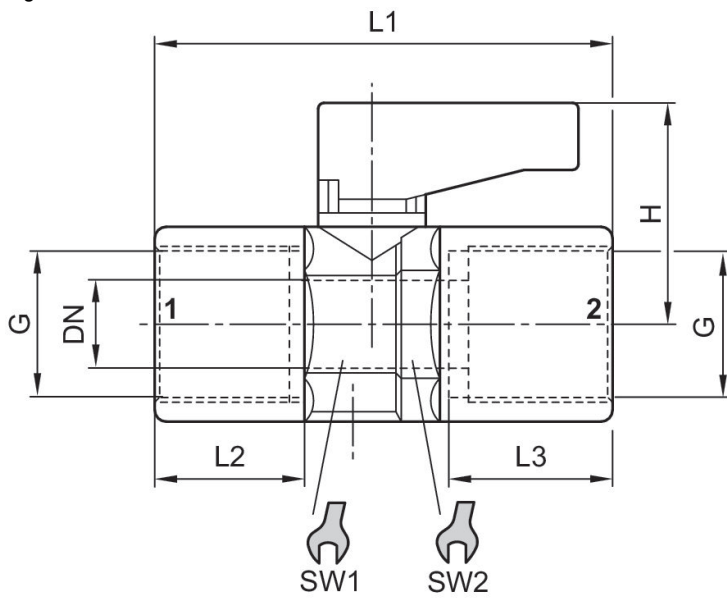
Raccord d'air comprimé 1	Raccord d'air comprimé 2	Matériau boîtiers	Fig.	Référence
R 1/8	G 1/8	Laiton	Fig. 1	1823391906
R 1/4	G 1/4	Laiton	Fig. 1	1823391907
R 3/8	G 3/8	Laiton	Fig. 1	1823391908
R 1/2	G 1/2	Laiton	Fig. 1	R412010091
G 1/8	G 1/8	Laiton	Fig. 2	1823391910
G 1/4	G 1/4	Laiton	Fig. 2	1823391911
G 3/8	G 3/8	Laiton	Fig. 2	1823391912

Fig. 1



Référence	Orifice G	R1	H	DN	L1	L2	L3	SW1	SW2
1823391906	G 1/8	R 1/8	21.5	5.5	36	8.6	8.6	14	15
1823391907	G 1/4	R 1/4	21.5	5.5	43	13.5	11.5	14	15
1823391908	G 3/8	R 3/8	22.5	8	46	13.5	11.8	18	19
R412010091	G 1/2	R 1/2	30.5	10	57	16.5	15	22	23

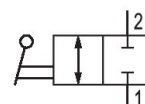
Fig. 2



Référence	Orifice G	H	DN	L1	L2	L3	SW1	SW2
1823391910	G 1/8	21.5	5.5	36	8.5	9	14	15
1823391911	G 1/4	21.5	5.5	43	12.6	11.5	14	15
1823391912	G 3/8	22.5	8	46	13	11.5	18	19

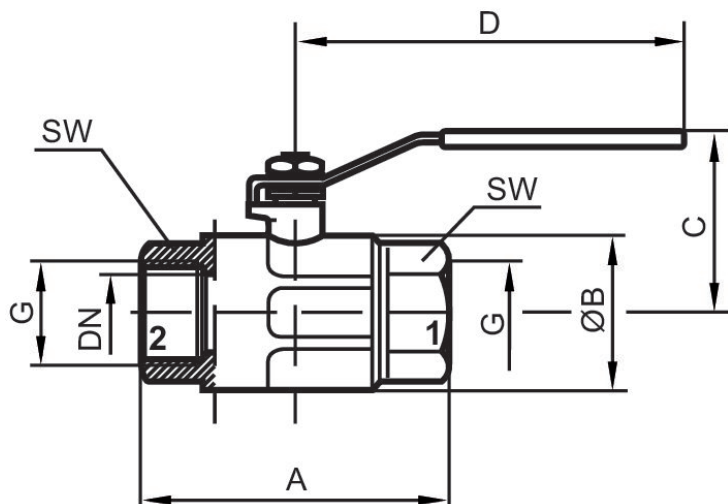
Vanne d'arrêt 2/2, Série SC01

Type de raccordement d'air comprimé 2: Taraudage
Température ambiante mini./maxi.: -20 °C ... 150 °C
Température min./max. du fluide: -20 °C ... 150 °C
Pression de service mini./maxi.: -0.8 bar



Raccord d'air comprimé 1	Raccord d'air comprimé 2	Matériau boîtiers	Référence
G 1/4	G 1/4	Laiton	3520321500
G 3/8	G 3/8	Laiton	3520322500
G 1/2	G 1/2	Laiton	3520323500
G 3/4	G 3/4	Laiton	3520324500
G 1	G 1	Laiton	3520325500
G 1 1/4	G 1 1/4	Laiton	3520326500
G 1 1/2	G 1 1/2	Laiton	3520327500
G 2	G 2	Laiton	3520328500

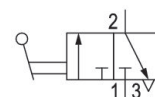
Dimensions



Référence	Orifice G	DN	A	$\varnothing B$	C	D	SW
3520321500	G 1/4	10	49.5	23.5	41.5	85.5	18
3520322500	G 3/8	10	52.5	24	41.5	85.5	21
3520323500	G 1/2	15	61	30.5	49.8	92.5	25
3520324500	G 3/4	20	68	37	56.3	113.5	31
3520325500	G 1	25	85	45.5	60.3	113.5	38
3520326500	G 1 1/4	32	99.5	58	76.5	138	47
3520327500	G 1 1/2	40	109	71	92	158	54
3520328500	G 2	50	130	85	99	158	66

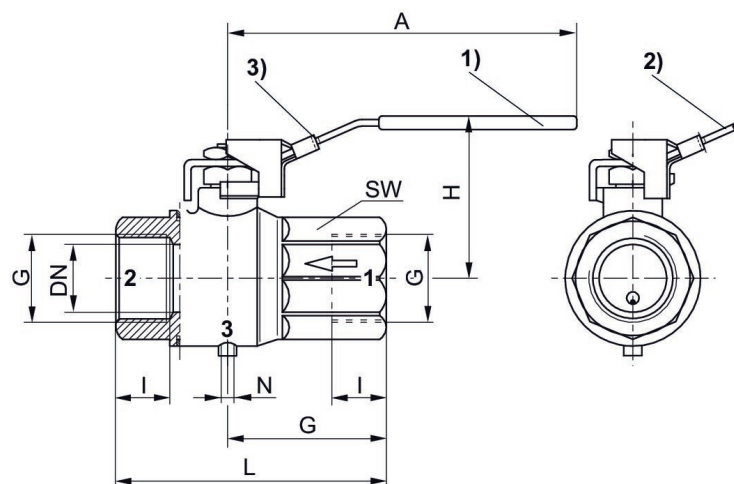
Vanne d'arrêt 3/2, Série SC01

Type de raccordement d'air comprimé 2: Taraudage
Température ambiante mini./maxi.: -10 °C ... 100 °C
Température min./max. du fluide: -10 °C ... 100 °C
Pression de service mini./maxi: 0 bar ... 14 bar



Raccord d'air comprimé 1	Raccord d'air comprimé 2	Matériau boîtiers	Référence
G 1/8	G 1/8	Laiton	R412010526
G 1/4	G 1/4	Laiton	R412010527
G 3/8	G 3/8	Laiton	R412010528
G 1/2	G 1/2	Laiton	R412010529
G 3/4	G 3/4	Laiton	R412010530
G 1	G 1	Laiton	R412010531

Dimensions



1) Ouvert 2) Fermé

3) Possibilité de fixation pour cadenas (Ø d'étrier max. 7 mm)

Remarque : uniquement verrouillable en position fermée !

Cadenas non compris dans la fourniture.

Référence	Orifice G	DN	A	G	H	I	L	N	SW
R412010526	G 1/8	8	95.5	22.5	47	8	45	M5	20
R412010527	G 1/4	8	95.5	22.5	47	12	45	M5	20
R412010528	G 3/8	10	95.5	22.5	47	12	45	M5	20
R412010529	G 1/2	15	95.5	29.5	51.5	15.5	59	M5	25
R412010530	G 3/4	20	116	32	59	17	64	M5	31
R412010531	G 1	25	116	40.5	63	21	81	M5	40

Boisseau sphérique 3/4

Température ambiante mini./maxi.: -10 °C ... 100 °C

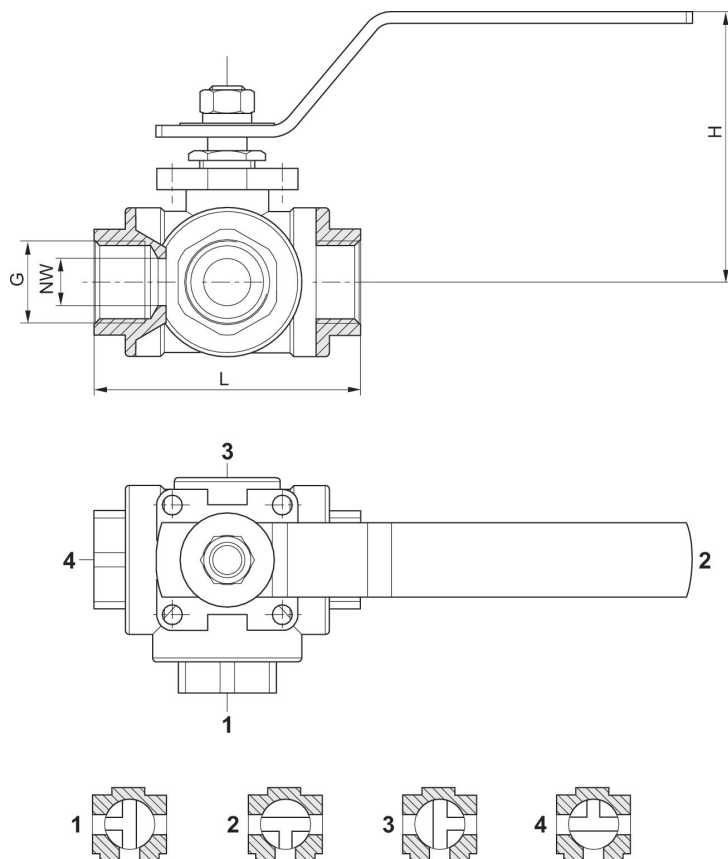
Température min./max. du fluide: -10 °C ... 100 °C

Pression de service mini./maxi: 0 bar ... 14 bar



	Raccord d'air comprimé 1	Matériau boîtiers	Référence
	G 1/4	Acier inoxydable	R412010722
	G 1/2	Acier inoxydable	R412010723

Dimensions







Référence	Orifice G	G	NW	L	H
R412010722	G 1/4	G 1/4	8	79	63
R412010723	G 1/2	G 1/2	12	68	66

Efficient pneumatic solutions, our program:
cylinders and drives, valves and valve systems,
air supply management, proportional pressure
control valves



Visit us: www.Emerson.com/aventics
Your local contact: Emerson.com/contactus

-  Emerson.com
-  Facebook.com/EmersonAutomationSolutions
-  LinkedIn.com/company/Emerson-Automation-Solutions
-  Twitter.com/EMR_Automation



The Emerson logo is a trademark and service mark of Emerson Electric Co. AVENTICS is a registered trademark of one of the Emerson family of companies. All other trademarks are the property of their respective owners. © 2020 Emerson Electric Co. All rights reserved.



CONSIDER IT SOLVED™