

Serie SC01



AVENTICS™

**AVENTICS Serie SC01
Absperrhähne**


EMERSON™

Serie SC01

AVENTICS Absperrhähne der Serie SC01 sind auch in 2/2- oder 3/2-Ausführung erhältlich. SC01 Absperrhähne steuern die Durchflussrichtung und unterstützen eine Vielzahl von Systemanforderungen. Unsere Kugelhähne sind sowohl zuverlässig als auch robust im Betrieb und sind in verschiedenen Konfigurationen und Optionen erhältlich.

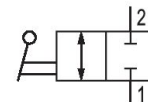


Produktübersicht

	Seite
Absperrventile	
2/2-Wegeventil-Absperrhahn, Serie SC01.....	4
2/2-Wegeventil-Absperrhahn, Serie SC01..... wärmebeständig	6
3/2-Wegeventil-Absperrhahn, Serie SC01.....	8
3/4-Wege-Kugelhahn.....	10

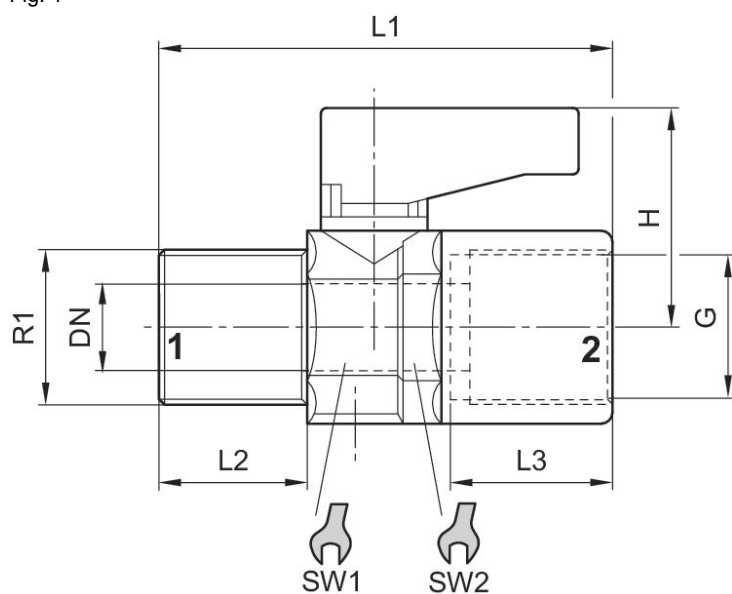
2/2-Wegeventil-Absperrhahn, Serie SC01

Typ Druckluftanschluss 2: Innengewinde
 Umgebungstemperatur min./max.: -18 °C ... 80 °C
 Mediumtemperatur min./max.: -18 °C ... 80 °C
 Betriebsdruck min./max.: 0 bar ... 16 bar



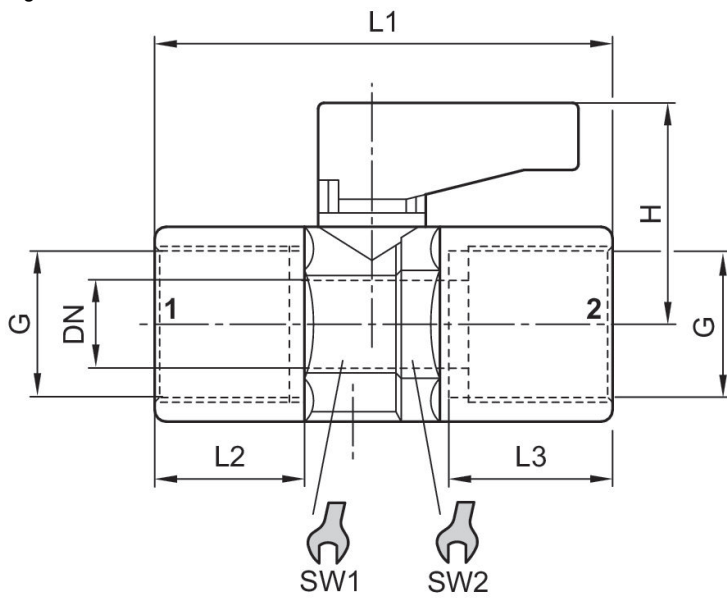
Druckluftanschluss 1	Druckluftanschluss 2	Werkstoff Gehäuse	Abb.	Materialnummer
R 1/8	G 1/8	Messing	Fig. 1	1823391906
R 1/4	G 1/4	Messing	Fig. 1	1823391907
R 3/8	G 3/8	Messing	Fig. 1	1823391908
R 1/2	G 1/2	Messing	Fig. 1	R412010091
G 1/8	G 1/8	Messing	Fig. 2	1823391910
G 1/4	G 1/4	Messing	Fig. 2	1823391911
G 3/8	G 3/8	Messing	Fig. 2	1823391912

Fig. 1



Materialnummer	Anschluss G	R1	H	DN	L1	L2	L3	SW1	SW2
1823391906	G 1/8	R 1/8	21.5	5.5	36	8.6	8.6	14	15
1823391907	G 1/4	R 1/4	21.5	5.5	43	13.5	11.5	14	15
1823391908	G 3/8	R 3/8	22.5	8	46	13.5	11.8	18	19
R412010091	G 1/2	R1/2	30.5	10	57	16.5	15	22	23

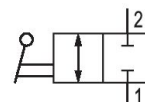
Fig. 2



Materialnummer	Anschluss G	H	DN	L1	L2	L3	SW1	SW2
1823391910	G 1/8	21.5	5.5	36	8.5	9	14	15
1823391911	G 1/4	21.5	5.5	43	12.6	11.5	14	15
1823391912	G 3/8	22.5	8	46	13	11.5	18	19

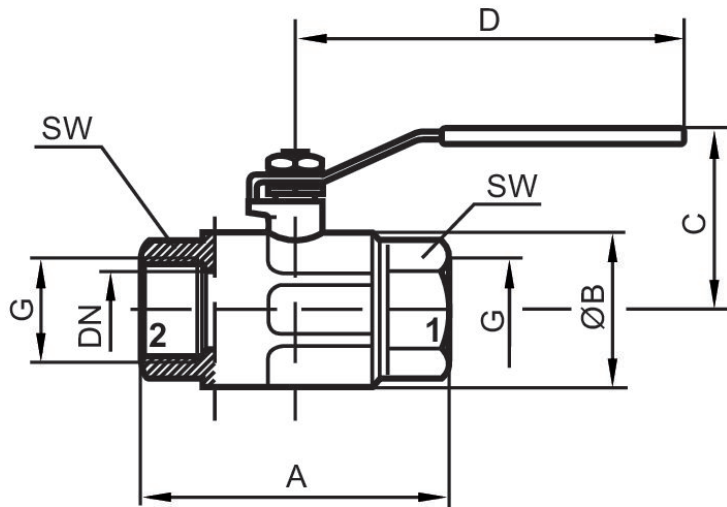
2/2-Wegeventil-Absperrhahn, Serie SC01

Typ Druckluftanschluss 2: Innengewinde
 Umgebungstemperatur min./max.: -20 °C ... 150 °C
 Mediumtemperatur min./max.: -20 °C ... 150 °C
 Betriebsdruck min./max.: -0.8 bar



Druckluftanschluss 1	Druckluftanschluss 2	Werkstoff Gehäuse	Materialnummer
G 1/4	G 1/4	Messing	3520321500
G 3/8	G 3/8	Messing	3520322500
G 1/2	G 1/2	Messing	3520323500
G 3/4	G 3/4	Messing	3520324500
G 1	G 1	Messing	3520325500
G 1 1/4	G 1 1/4	Messing	3520326500
G 1 1/2	G 1 1/2	Messing	3520327500
G 2	G 2	Messing	3520328500

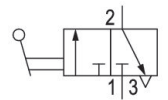
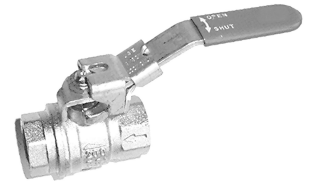
Abmessungen



Materialnummer	Anschluss G	DN	A	Ø B	C	D	SW
3520321500	G 1/4	10	49.5	23.5	41.5	85.5	18
3520322500	G 3/8	10	52.5	24	41.5	85.5	21
3520323500	G 1/2	15	61	30.5	49.8	92.5	25
3520324500	G 3/4	20	68	37	56.3	113.5	31
3520325500	G 1	25	85	45.5	60.3	113.5	38
3520326500	G 1 1/4	32	99.5	58	76.5	138	47
3520327500	G 1 1/2	40	109	71	92	158	54
3520328500	G 2	50	130	85	99	158	66

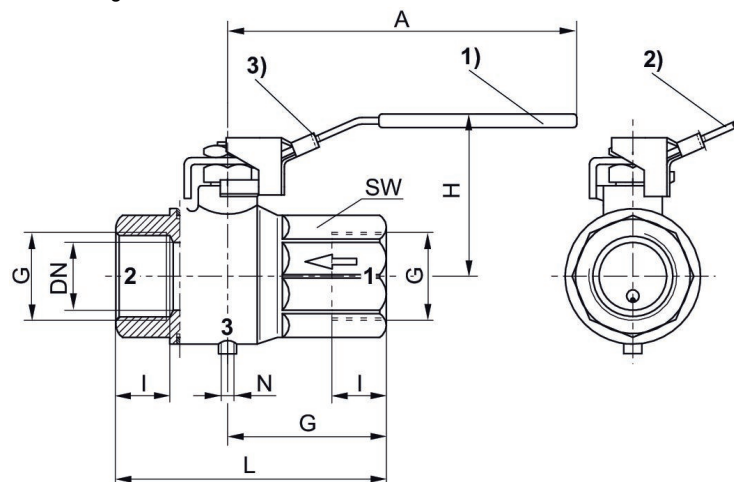
3/2-Wegeventil-Absperrhahn, Serie SC01

Typ Druckluftanschluss 2: Innengewinde
 Umgebungstemperatur min./max.: -10 °C ... 100 °C
 Mediumtemperatur min./max.: -10 °C ... 100 °C
 Betriebsdruck min./max.: 0 bar ... 14 bar



Druckluftanschluss 1	Druckluftanschluss 2	Werkstoff Gehäuse	Materialnummer
G 1/8	G 1/8	Messing	R412010526
G 1/4	G 1/4	Messing	R412010527
G 3/8	G 3/8	Messing	R412010528
G 1/2	G 1/2	Messing	R412010529
G 3/4	G 3/4	Messing	R412010530
G 1	G 1	Messing	R412010531

Abmessungen



- 1) offen 2) geschlossen
 - 3) Befestigungsmöglichkeit für Vorhängeschloss (Bügel max. Ø 7 mm)
- Hinweis: Nur in geschlossener Position abschließbar!
Vorhängeschloss nicht im Lieferumfang enthalten.

Materialnummer	Anschluss G	DN	A	G	H	I	L	N	SW
R412010526	G 1/8	8	95.5	22.5	47	8	45	M5	20
R412010527	G 1/4	8	95.5	22.5	47	12	45	M5	20
R412010528	G 3/8	10	95.5	22.5	47	12	45	M5	20
R412010529	G 1/2	15	95.5	29.5	51.5	15.5	59	M5	25
R412010530	G 3/4	20	116	32	59	17	64	M5	31
R412010531	G 1	25	116	40.5	63	21	81	M5	40

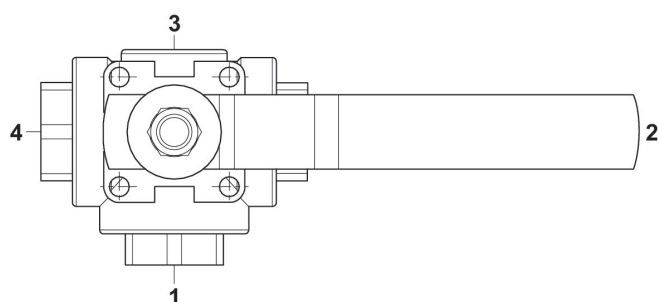
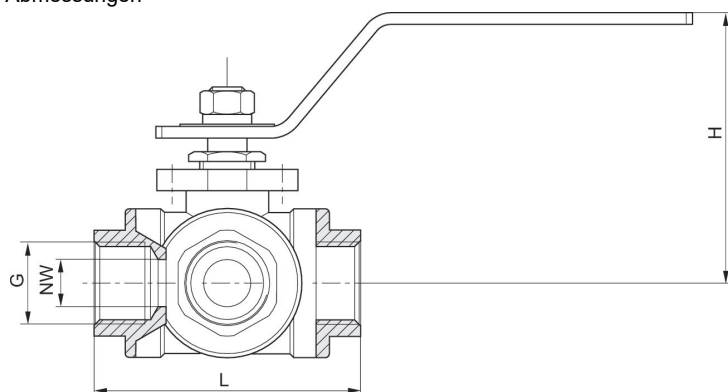
3/4-Wege-Kugelhahn

Umgebungstemperatur min./max.: -10 °C ... 100 °C
 Mediumtemperatur min./max.: -10 °C ... 100 °C
 Betriebsdruck min./max.: 0 bar ... 14 bar



	Druckluftanschluss 1	Werkstoff Gehäuse	Materialnummer
	G 1/4	Nichtrostender Stahl	R412010722
	G 1/2	Nichtrostender Stahl	R412010723

Abmessungen







Materialnummer	Anschluss G	G	NW	L	H
R412010722	G 1/4	G 1/4	8	79	63
R412010723	G 1/2	G 1/2	12	68	66

Efficient pneumatic solutions, our program:
cylinders and drives, valves and valve systems,
air supply management, proportional pressure
control valves



Visit us: www.Emerson.com/aventics
Your local contact: Emerson.com/contactus

-  Emerson.com
-  Facebook.com/EmersonAutomationSolutions
-  LinkedIn.com/company/Emerson-Automation-Solutions
-  Twitter.com/EMR_Automation



The Emerson logo is a trademark and service mark of Emerson Electric Co. AVENTICS is a registered trademark of one of the Emerson family of companies. All other trademarks are the property of their respective owners. © 2020 Emerson Electric Co. All rights reserved.



CONSIDER IT SOLVED[®]