

## Série QR1



**AVENTICS™**

**AVENTICS série QR1 Válvulas  
de corte**

  
**EMERSON™**

**Série QR1**

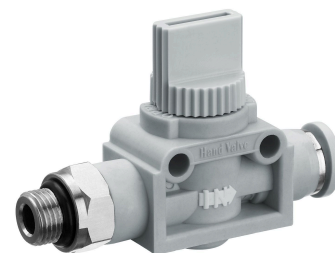
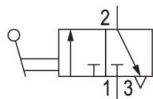
As válvulas de corte AVENTICS série QR1 foram criadas para processos seguros. Elas permitem o bloqueio automático do fornecimento de ar para parar imediatamente o curso de trabalho.

- $Q_n = 500 \text{ l/min} \dots 2600 \text{ l/min}$
- Devido à otimização do produto, o artigo fornecido pode diferir atualmente das dimensões mostradas.



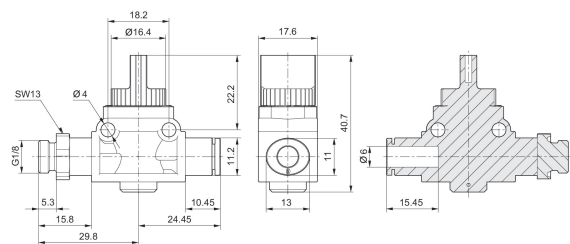
Série QR1-AGS

rosca externa  
Conexão de encaixe

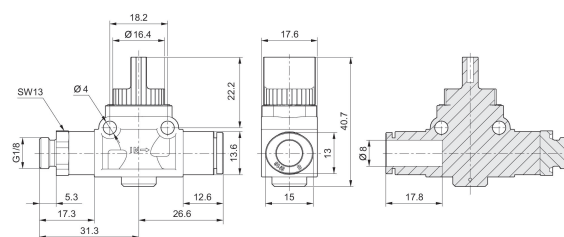


Conexão de ar comprimido 1	Conexão de ar comprimido 2	Fluxo [l/min]	Material de caixa	N° de material
G 1/8	Ø 6	500	Poliamida	R412005470
G 1/8	Ø 8	550	Poliamida	R412005471
G 1/4	Ø 6	500	Poliamida	R412005472
G 1/4	Ø 8	550	Poliamida	R412005473
G 1/4	Ø 10	1500	Poliamida	R412005474
G 1/4	Ø 12	1600	Poliamida	R412005475

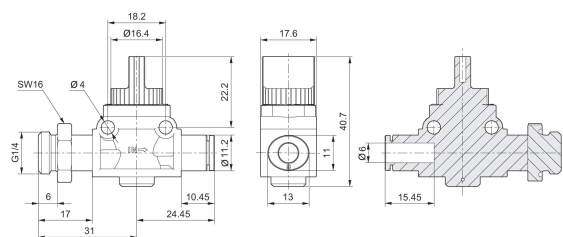
R412005470



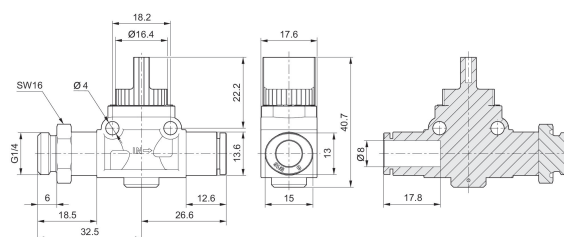
R412005471



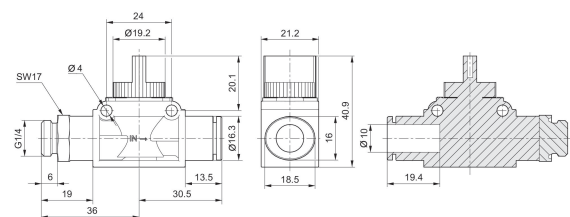
R412005472



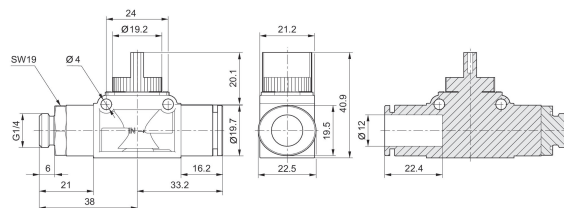
R412005473



R412005474

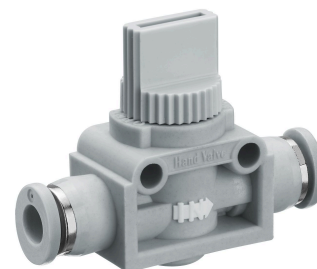
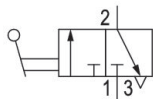


R412005475



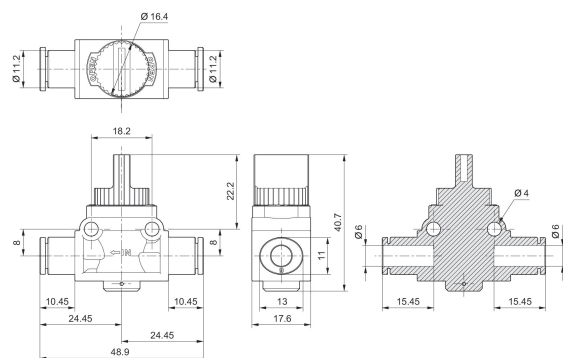
Série QR1-ASC

Conexão de encaixe  
Conexão de encaixe

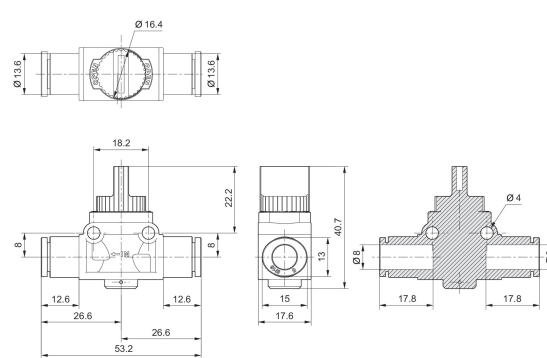


Conexão de ar comprimido 1	Conexão de ar comprimido 2	Material de caixa	N° de material
Ø 6	Ø 6	Poliamida	R412005482
Ø 8	Ø 8	Poliamida	R412005483
Ø 10	Ø 10	Poliamida	R412005484
Ø 12	Ø 12	Poliamida	R412005485

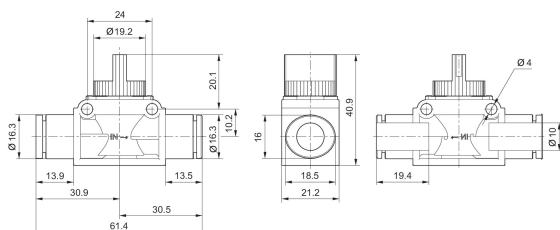
R412005482



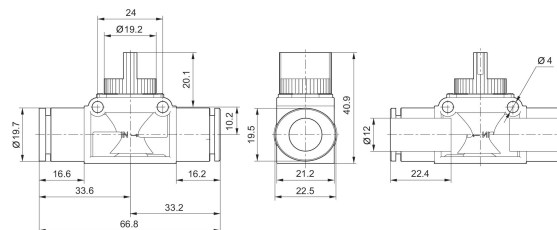
R412005483



R412005484

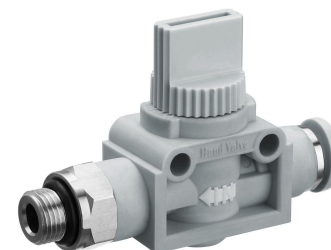
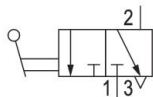


R412005485



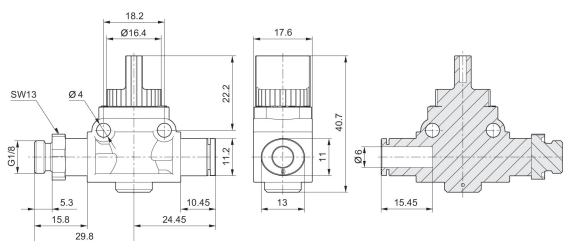
Série QR1-ASG

rosca externa  
Conexão de encaixe

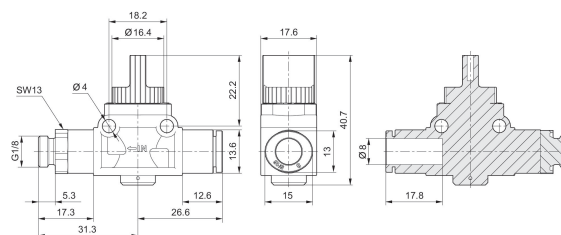


Conexão de ar comprimido 1	Conexão de ar comprimido 2	Material de caixa	N° de material
G 1/8	Ø 6	Poliamida	R412005459
G 1/8	Ø 8	Poliamida	R412005460
G 1/4	Ø 6	Poliamida	R412005461
G 1/4	Ø 8	Poliamida	R412005462

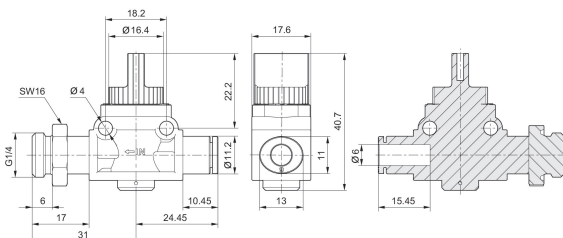
R412005459



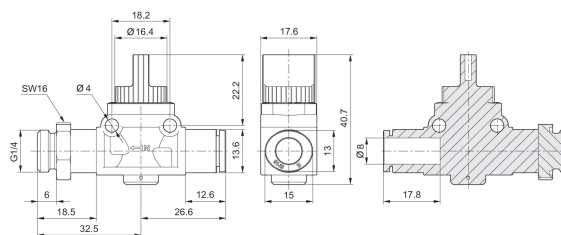
R412005460



R412005461

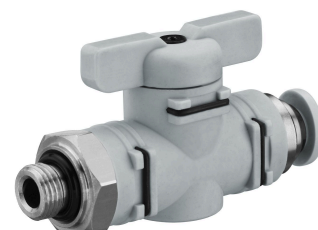
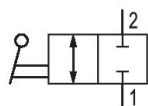


R412005462



válvula esférica, Série QR1-BGS

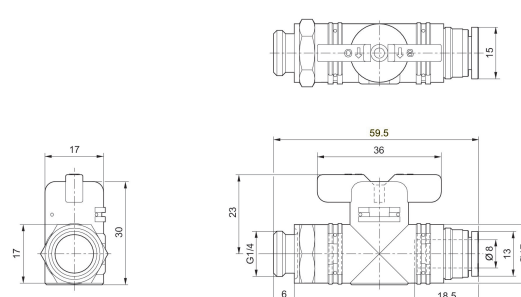
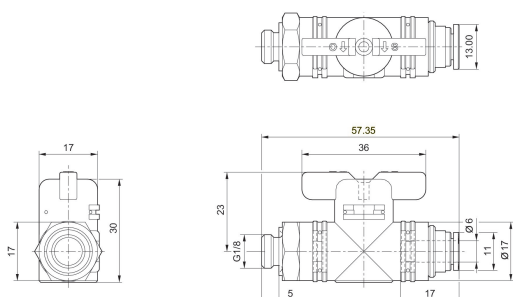
Conexão de encaixe  
Conexão de encaixe



Conexão de ar comprimido 1	Conexão de ar comprimido 2	Material de caixa	N° de material
G 1/8	Ø 6	sulfeto de polifenileno	R412005490
G 1/4	Ø 8	sulfeto de polifenileno	R412005493
G 1/4	Ø 10	sulfeto de polifenileno	R412005494
G 1/4	Ø 12	sulfeto de polifenileno	R412005495
G 3/8	Ø 10	sulfeto de polifenileno	R412005498
G 1/2	Ø 12	sulfeto de polifenileno	R412005501

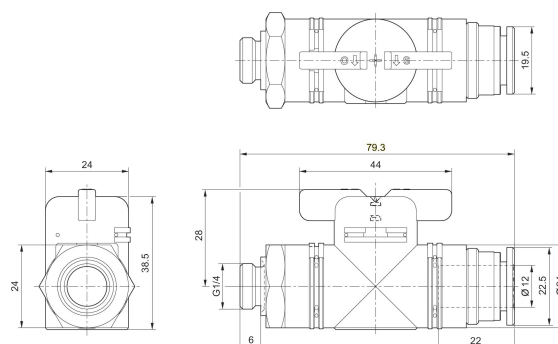
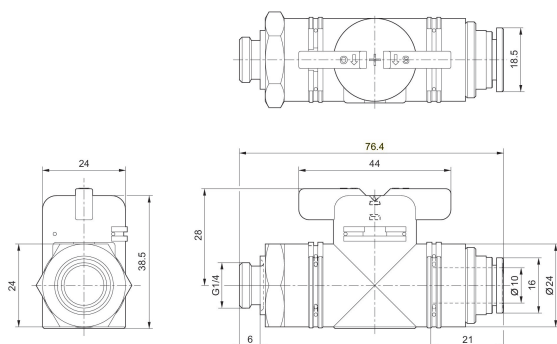
R412005490

R412005493

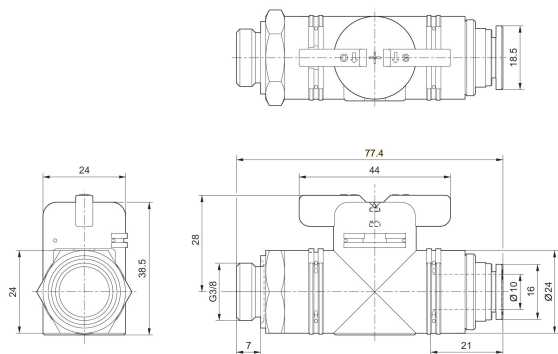


R412005494

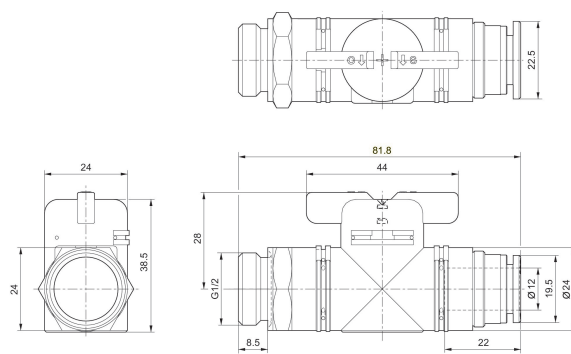
R412005495



R412005498

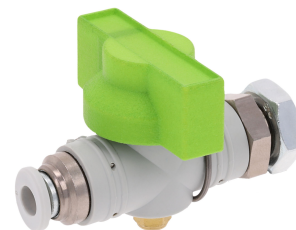


R412005501



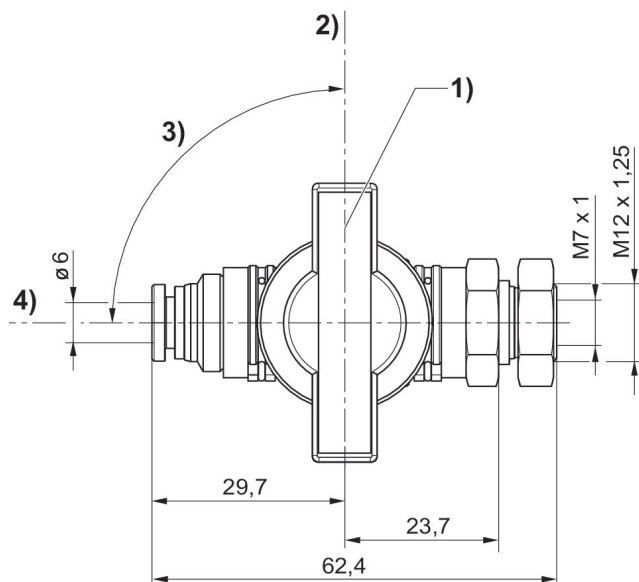
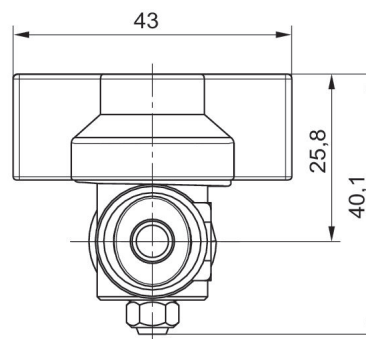
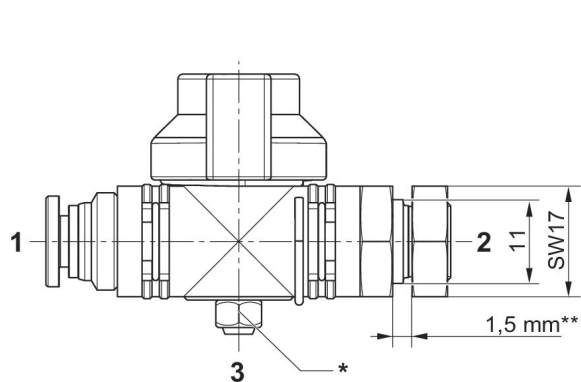
válvula esférica, Série QR1-BSK

Conexão de encaixe  
Conexão de encaixe



Conexão de ar comprimido 1	Conexão de ar comprimido 2	Material de caixa	N° de material
Ø 6	M7x1, M12x1,25	polibutilo enterefalato	R414010278

Dimensões



\* exaustão de ar M5

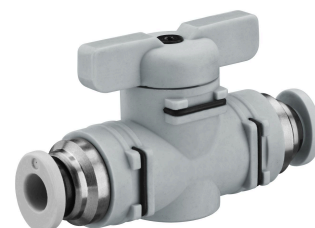
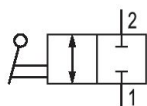
\*\* medida mín. para a fixação

- 1) Posição da alavanca com a torneira fechada
- 2) fechado
- 3) Batente com 90°
- 4) aberto



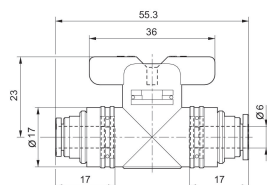
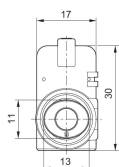
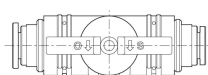
válvula esférica, Série QR1-BSK

Conexão de encaixe  
Conexão de encaixe

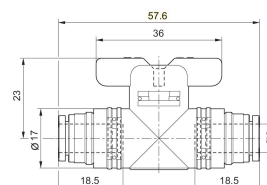
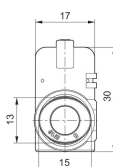
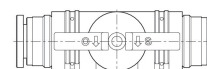


Conexão de ar comprimido 1	Conexão de ar comprimido 2	Material de caixa	N° de material
Ø 6	Ø 6	sulfeto de polifenileno	R412005502
Ø 8	Ø 8	sulfeto de polifenileno	R412005503
Ø 10	Ø 10	sulfeto de polifenileno	R412005504
Ø 12	Ø 12	sulfeto de polifenileno	R412005505

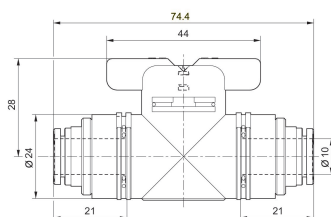
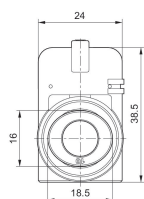
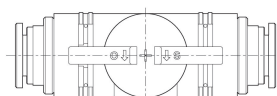
R412005502



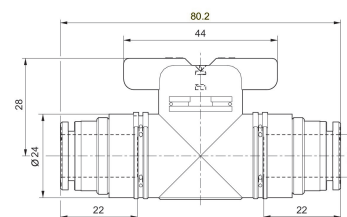
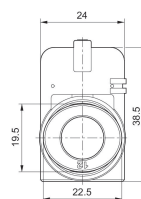
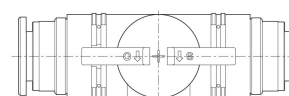
R412005503



R412005504

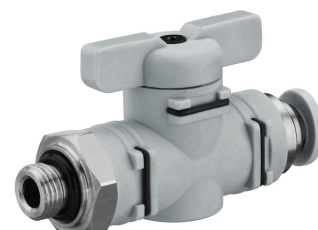


R412005505



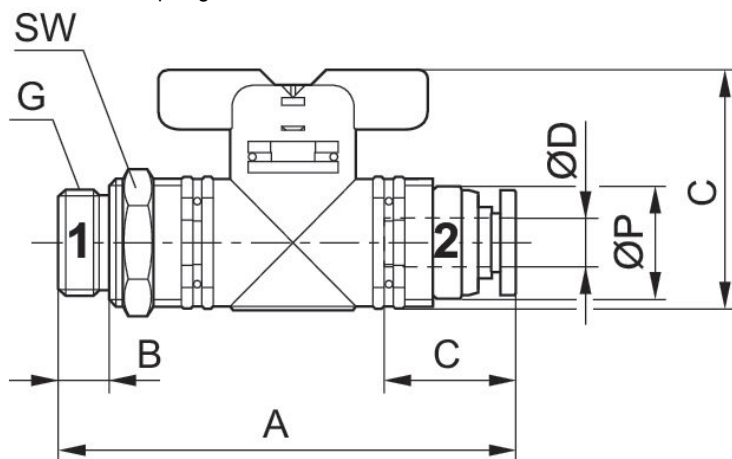
### válvula esférica, Série QR1-BGS

Conexão de encaixe  
Conexão de encaixe



Conexão de ar comprimido 1	Conexão de ar comprimido 2	Material de caixa	N° de material
1/8 NPT	Ø1/4	polibutilo entereftalato	R432000366
1/8 NPT	Ø5/16	polibutilo entereftalato	R432000369
1/4 NPT	Ø1/4	polibutilo entereftalato	R432000365
1/4 NPT	Ø5/16	polibutilo entereftalato	R432000368
1/4 NPT	Ø 3/8	polibutilo entereftalato	R432000375
1/4 NPT	Ø1/2	polibutilo entereftalato	R432000372
3/8 NPT	Ø1/4	polibutilo entereftalato	R432000367
3/8 NPT	Ø5/16	polibutilo entereftalato	R432000370
3/8 NPT	Ø 3/8	polibutilo entereftalato	R432000376
3/8 NPT	Ø1/2	polibutilo entereftalato	R432000373
1/2 NPT	Ø 3/8	polibutilo entereftalato	R432000374
1/2 NPT	Ø1/2	polibutilo entereftalato	R432000371

Dimensões em polegadas



### Dimensões em polegadas

N° de material	Conexão G	Ø D	A	B	C	E	SW	Ø P
R432000366	1/8 NPT	Ø1/4	2.38	0.315	0.67	0.906	11/16	0.67
R432000369	1/8 NPT	Ø5/16	2.376	0.315	0.729	0.906	11/16	0.67

N° de material	Conexão G	Ø D	A	B	C	E	SW	Ø P
R432000365	1/4 NPT	Ø1/4	2.498	0.433	0.67	0.906	11/16	0.67
R432000368	1/4 NPT	Ø5/16	2.494	0.433	0.729	0.906	11/16	0.67
R432000375	1/4 NPT	Ø 3/8	3.247	0.433	0.827	1.103	31/32	0.945
R432000372	1/4 NPT	Ø1/2	3.264	0.433	0.887	1.103	31/32	0.945
R432000367	3/8 NPT	Ø1/4	2.537	0.473	0.67	0.906	11/16	0.67
R432000370	3/8 NPT	Ø5/16	2.533	0.473	0.729	0.906	11/16	0.67
R432000376	3/8 NPT	Ø 3/8	3.286	0.473	0.827	1.103	31/32	0.945
R432000373	3/8 NPT	Ø1/2	3.304	0.473	0.887	1.103	31/32	0.945
R432000374	1/2 NPT	Ø 3/8	3.444	0.591	0.82721	1.103	31/32	0.945
R432000371	1/2 NPT	Ø1/2	3.461	0.591	0.887	1.103	31/32	0.945

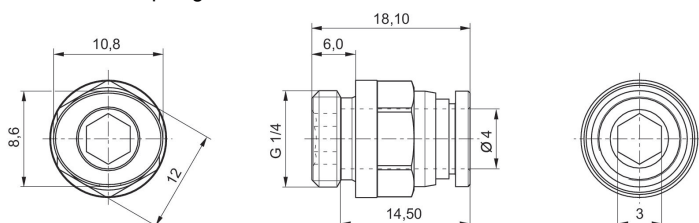
### torneira esférica angular, Série QR1-BWG

rosca externa  
Conexão de encaixe



Conexão de ar comprimido 1	Conexão de ar comprimido 2	Material de caixa	N° de material
1/8 NPT	Ø1/4	polibutilo entereftalato	R432000378
1/8 NPT	Ø5/16	polibutilo entereftalato	R432000381
1/4 NPT	Ø1/4	polibutilo entereftalato	R432000377
1/4 NPT	Ø5/16	polibutilo entereftalato	R432000380
1/4 NPT	Ø 3/8	polibutilo entereftalato	R432000387
1/4 NPT	Ø1/2	polibutilo entereftalato	R432000384
3/8 NPT	Ø1/4	polibutilo entereftalato	R432000379
3/8 NPT	Ø5/16	polibutilo entereftalato	R432000382
3/8 NPT	Ø 3/8	polibutilo entereftalato	R432000388
3/8 NPT	Ø1/2	polibutilo entereftalato	R432000385
1/2 NPT	Ø 3/8	polibutilo entereftalato	R432000386
1/2 NPT	Ø1/2	polibutilo entereftalato	R432000383

Dimensões em polegadas



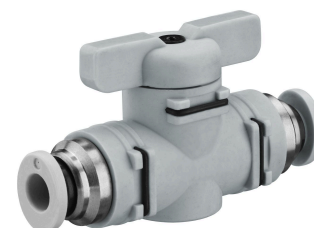
### Dimensões em polegadas

N° de material	G	Ø D	A1	A2	B	C	L	SW	Ø P
R432000378	1/8 NPT	Ø1/4	2.118	1.172	0.315	0.67	1.212	11/16	0.67
R432000381	1/8 NPT	Ø5/16	2.118	1.192	0.315	0.729	1.212	11/16	0.67
R432000377	1/4 NPT	Ø1/4	2.236	1.172	0.433	0.67	1.212	11/16	0.67
R432000380	1/4 NPT	Ø5/16	2.236	1.192	0.433	0.729	1.212	11/16	0.67
R432000387	1/4 NPT	Ø 3/8	2.84	1.58	0.433	0.827	1.738	31/32	0.945
R432000384	1/4 NPT	Ø1/2	2.84	1.576	0.433	0.887	1.738	31/32	0.945
R432000379	3/8 NPT	Ø1/4	2.275	1.172	0.473	0.67	1.212	11/16	0.67
R432000382	3/8 NPT	Ø5/16	2.275	1.192	0.473	0.729	1.212	11/16	0.67

N° de material	G	Ø D	A1	A2	B	C	L	SW	Ø P
R432000388	3/8 NPT	Ø 3/8	2.88	1.58	0.473	0.827	1.777	31/32	0.945
R432000385	3/8 NPT	Ø 1/2	2.88	1.576	0.473	0.887	1.777	31/32	0.945
R432000386	1/2 NPT	Ø 3/8	3.038	1.58	0.591	0.827	1.935	31/32	0.945
R432000383	1/2 NPT	Ø 3/8	3.038	1.576	0.591	0.887	1.935	31/32	0.945

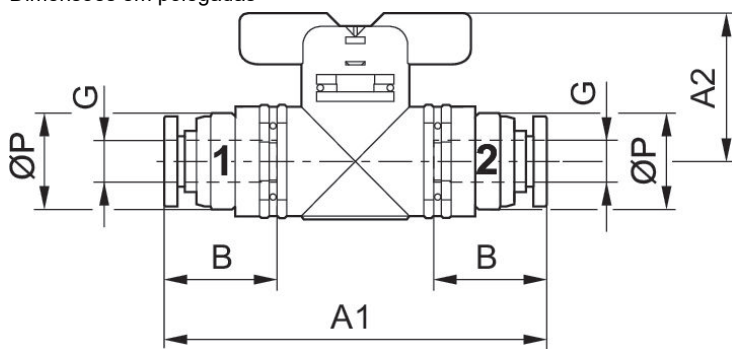
**válvula esférica, Série QR1-BSK**

Conexão de encaixe  
Conexão de encaixe



Conexão de ar comprimido 1	Conexão de ar comprimido 2	Material de caixa	N° de material
Ø1/4	Ø1/4	polibutilo entereftalato	R432000406
Ø5/16	Ø5/16	polibutilo entereftalato	R432000408
Ø 3/8	Ø 3/8	polibutilo entereftalato	R432000407
Ø1/2	Ø1/2	polibutilo entereftalato	R432000405

Dimensões em polegadas

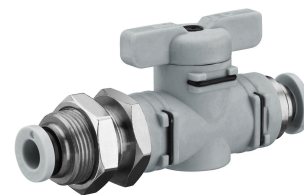


**Dimensões em polegadas**

N° de material	Conexão G	A1	A2	B	Ø P
R432000406	Ø1/4	2.34	0.906	0.67	0.67
R432000408	Ø5/16	2.332	0.906	0.729	0.67
R432000407	Ø 3/8	3.089	1.103	0.827	0.945
R432000405	Ø1/2	3.124	1.103	0.827	0.945

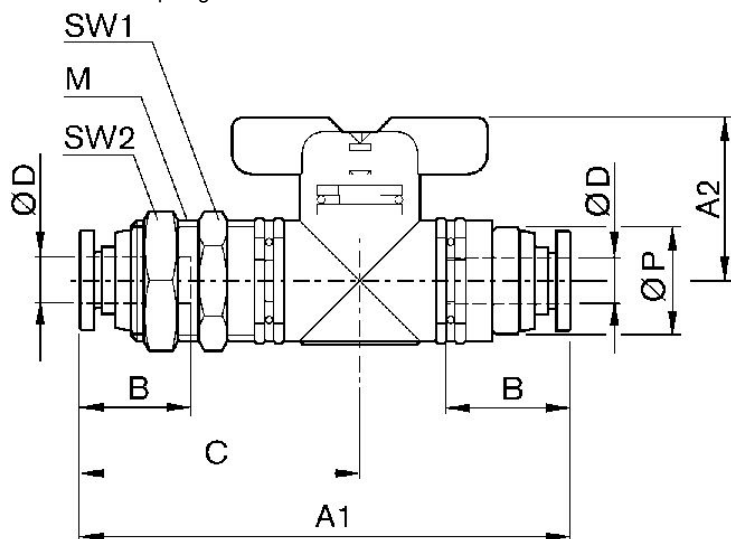
torneira esférica de anteparo, Série QR1-BSS

Conexão de encaixe  
Conexão de encaixe



Conexão de ar comprimido 1	Conexão de ar comprimido 2	Material de caixa	N° de material
Ø1/4	Ø1/4	polibutilo entereftalato	R432000401
Ø5/16	Ø1/4	polibutilo entereftalato	R432000403
Ø5/16	Ø5/16	polibutilo entereftalato	R432000404
Ø 3/8	Ø 3/8	polibutilo entereftalato	R432000402
Ø1/2	Ø 3/8	polibutilo entereftalato	R432000400

Dimensões em polegadas



Dimensões em polegadas

N° de material	Ø D1	Ø D2	M	A1	A2	B	C	SW1	SW2	Ø P
R432000401	Ø1/4	Ø1/4	UNF 5/8	2.9	0.906	0.67	1.73	3/4	3/4	0.67
R432000403	Ø5/16	Ø1/4	UNF 5/8	2.92	0.906	0.729	1.749	3/4	3/4	0.67
R432000404	Ø5/16	Ø5/16	UNF 5/8	2.92	0.906	0.729	1.749	3/4	3/4	0.67
R432000402	Ø 3/8	Ø1/4	UNF 7/8	3.7	1.103	0.827	2.191	1	1	0.945
R432000400	Ø1/2	Ø1/4	UNF 7/8	3.684	1.103	0.827	2.191	1	1	0.945

# Efficient pneumatic solutions, our program: cylinders and drives, valves and valve systems, air supply management



Visit us: [Emerson.com/Aventics](https://www.emerson.com/aventics)

Your local contact: [Emerson.com/contactus](https://www.emerson.com/contactus)



[Emerson.com](https://www.emerson.com)



[Facebook.com/EmersonAutomationSolutions](https://www.facebook.com/EmersonAutomationSolutions)



[LinkedIn.com/company/Emerson-Automation-Solutions](https://www.linkedin.com/company/Emerson-Automation-Solutions)



[Twitter.com/EMR\\_Automation](https://twitter.com/EMR_Automation)

An example configuration is depicted on the title page. The delivered product may thus vary from that in the illustration. Subject to change. This Document, as well as the data, specifications and other information set forth in it, are the exclusive property of AVENTICS GmbH. It may not be reproduced or given to third parties without its consent. Only use the AVENTICS products shown in industrial applications. Read the product documentation completely and carefully before using the product. Observe the applicable regulations and laws of the respective country. When integrating the product into applications, note the system manufacturer's specifications for safe use of the product. The data specified only serve to describe the product. No statements concerning a certain condition or suitability for a certain application can be derived from our information. The information given does not release the user from the obligation of own judgment and verification. It must be remembered that the products are subject to a natural process of wear and aging.

The Emerson logo is a trademark and service mark of Emerson Electric Co. Brand logotype are registered trademarks of one of the Emerson family of companies. All other marks are the property of their respective owners. © 2019 Emerson Electric Co. All rights reserved.



**CONSIDER IT SOLVED™**