

Série QR1



AVENTICS™

**Vannes d'arrêt AVENTICS série
QR1**


EMERSON™

Série QR1

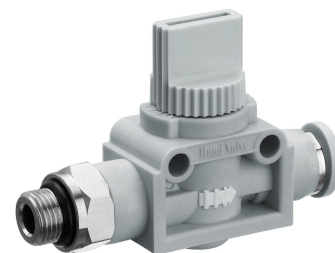
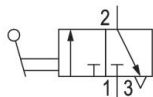
Les vannes d'arrêt AVENTICS série QR1 sont conçus pour les procédés importants pour la sécurité, ils permettent le blocage manuel de l'alimentation en air afin d'arrêter immédiatement la course utile.

- $Q_n = 500 \text{ l/min} \dots 2600 \text{ l/min}$
- En raison de l'optimisation des produits, l'article livré peut actuellement différer des dimensions représentées.



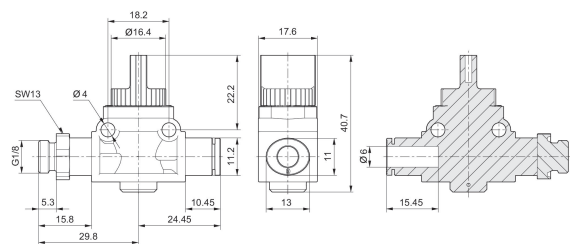
Série QR1-AGS

Filetage
Raccord instantané

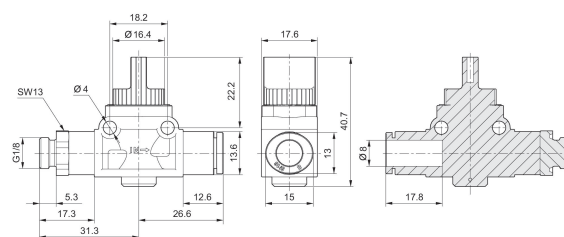


Raccord d'air comprimé 1	Raccord d'air comprimé 2	Débit [l/min]	Matériau boîtiers	Référence
G 1/8	Ø 6	500	Polyamide	R412005470
G 1/8	Ø 8	550	Polyamide	R412005471
G 1/4	Ø 6	500	Polyamide	R412005472
G 1/4	Ø 8	550	Polyamide	R412005473
G 1/4	Ø 10	1500	Polyamide	R412005474
G 1/4	Ø 12	1600	Polyamide	R412005475

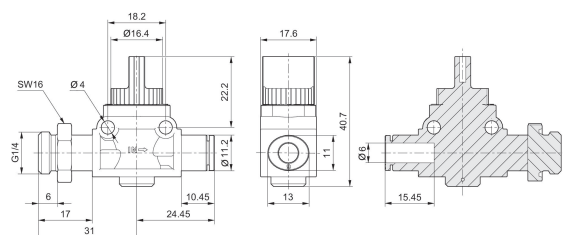
R412005470



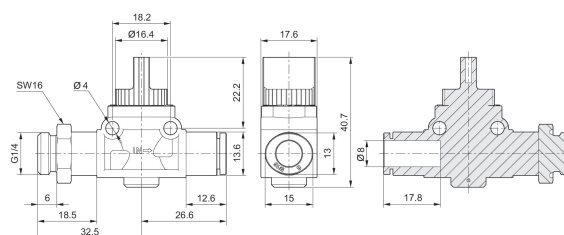
R412005471



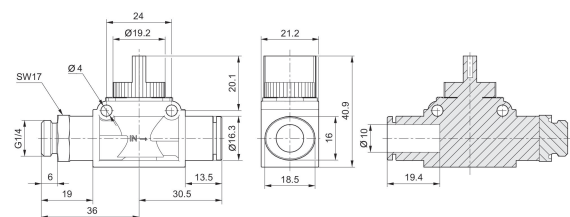
R412005472



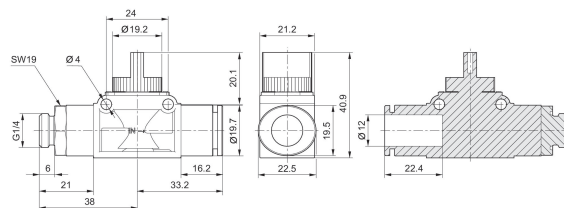
R412005473



R412005474

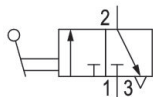


R412005475



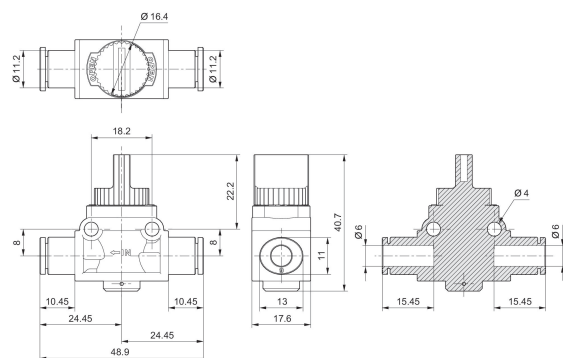
Série QR1-ASC

Raccord instantané
Raccord instantané

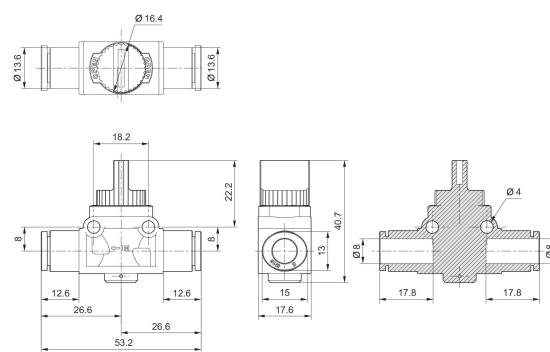


Raccord d'air comprimé 1	Raccord d'air comprimé 2	Matériau boîtiers	Référence
Ø 6	Ø 6	Polyamide	R412005482
Ø 8	Ø 8	Polyamide	R412005483
Ø 10	Ø 10	Polyamide	R412005484
Ø 12	Ø 12	Polyamide	R412005485

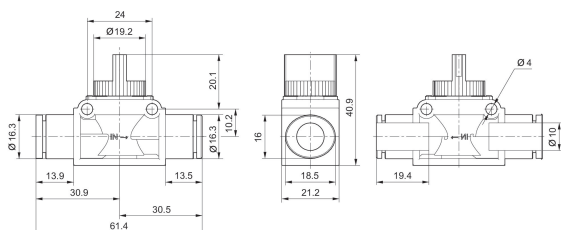
R412005482



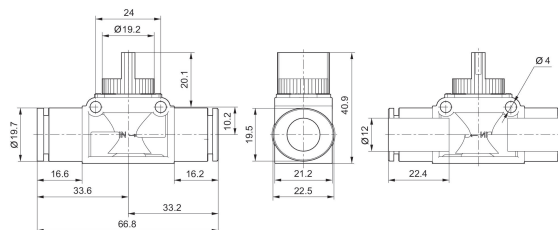
R412005483



R412005484

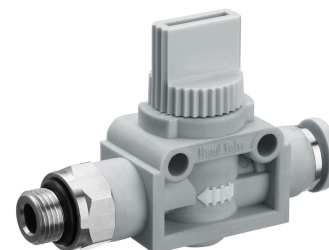
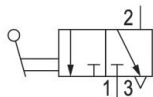


R412005485



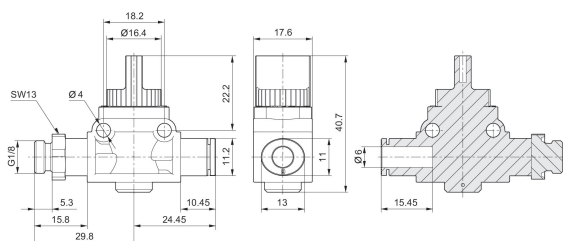
Série QR1-ASG

Filetage
Raccord instantané

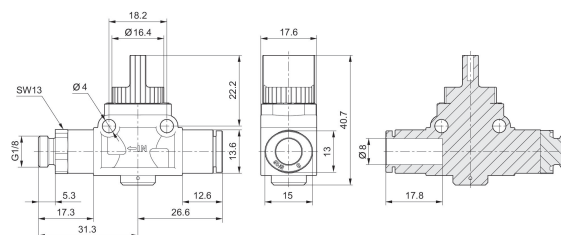


Raccord d'air comprimé 1	Raccord d'air comprimé 2	Matériau boîtiers	Référence
G 1/8	Ø 6	Polyamide	R412005459
G 1/8	Ø 8	Polyamide	R412005460
G 1/4	Ø 6	Polyamide	R412005461
G 1/4	Ø 8	Polyamide	R412005462

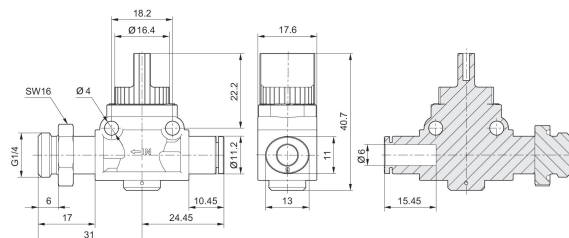
R412005459



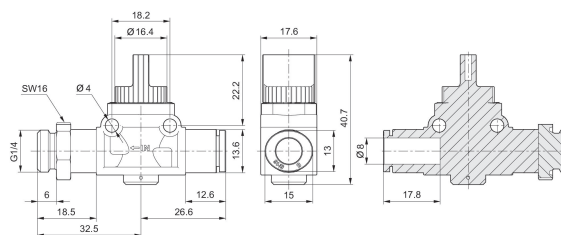
R412005460



R412005461

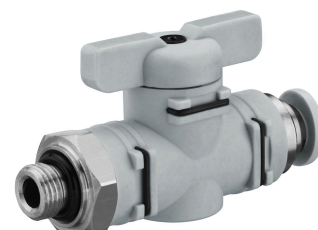
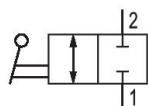


R412005462



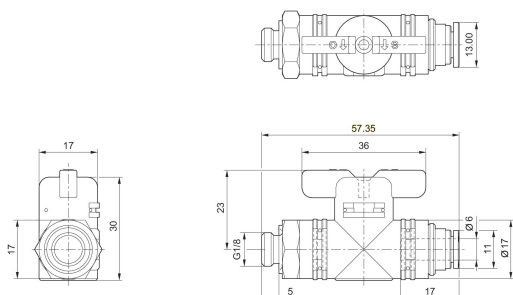
Boisseau sphérique, Série QR1-BGS

Raccord instantané
Raccord instantané

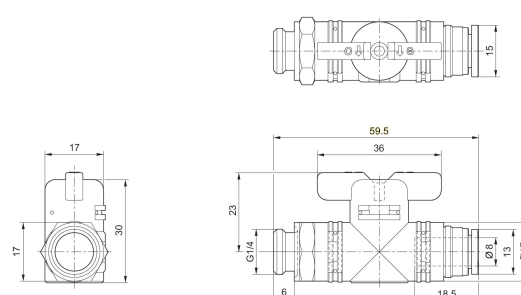


Raccord d'air comprimé 1	Raccord d'air comprimé 2	Matériau boîtiers	Référence
G 1/8	Ø 6	Polysulfure de phénylène (PPS)	R412005490
G 1/4	Ø 8	Polysulfure de phénylène (PPS)	R412005493
G 1/4	Ø 10	Polysulfure de phénylène (PPS)	R412005494
G 1/4	Ø 12	Polysulfure de phénylène (PPS)	R412005495
G 3/8	Ø 10	Polysulfure de phénylène (PPS)	R412005498
G 1/2	Ø 12	Polysulfure de phénylène (PPS)	R412005501

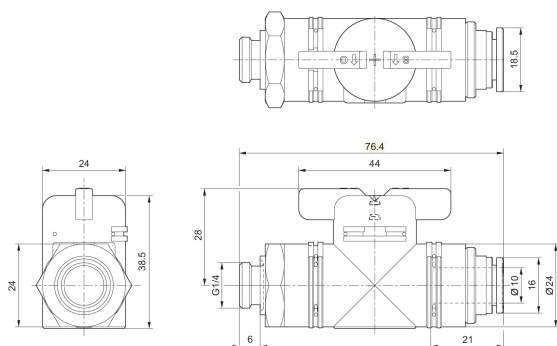
R412005490



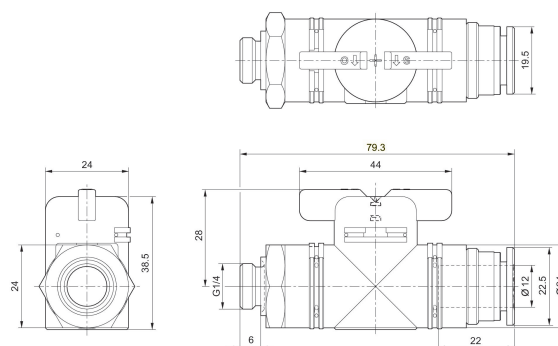
R412005493



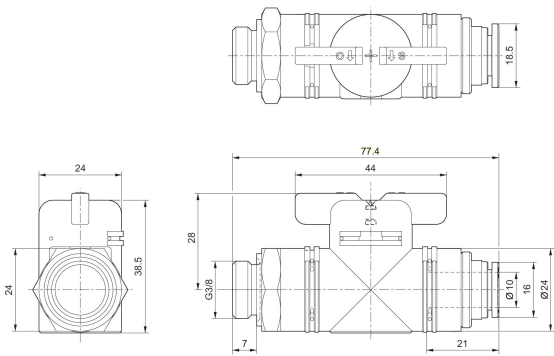
R412005494



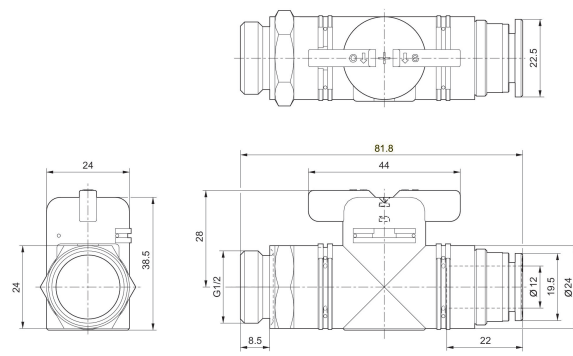
R412005495



R412005498

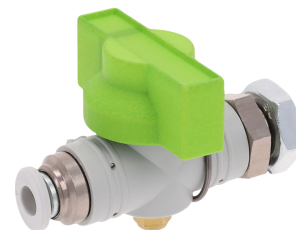


R412005501



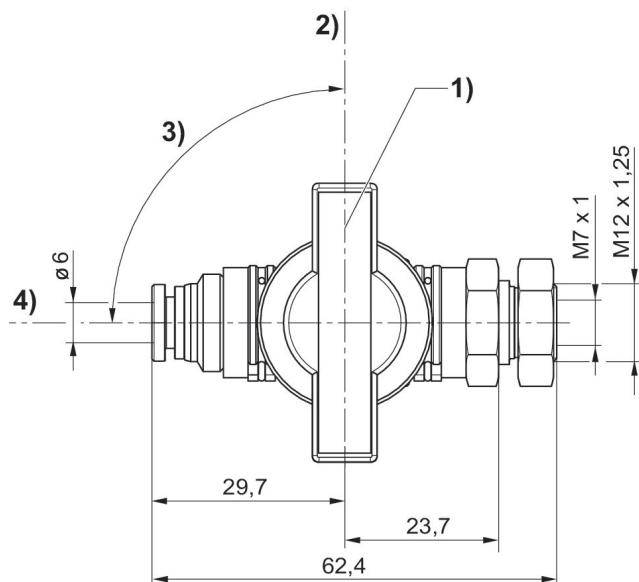
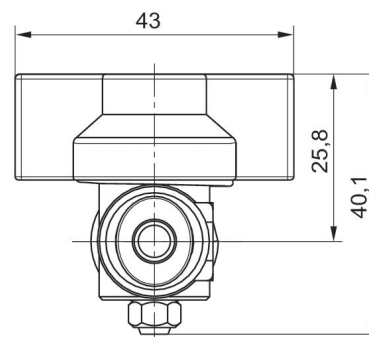
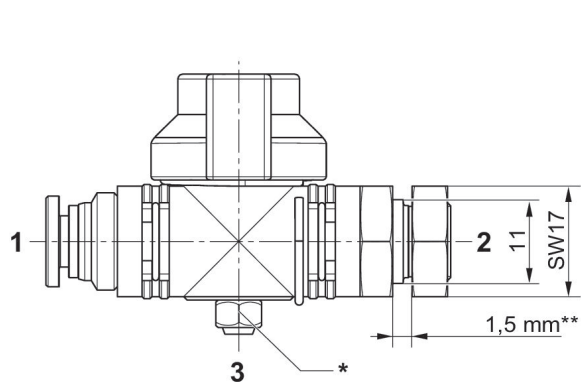
Boisseau sphérique, Série QR1-BSK

Raccord instantané
Raccord instantané



Raccord d'air comprimé 1	Raccord d'air comprimé 2	Matériau boîtiers	Référence
Ø 6	M7x1, M12x1,25	Polybutylène téréphtalate (PBT)	R414010278

Dimensions



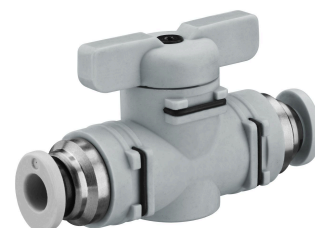
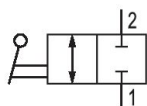
* Échappement M5

** Dimension min. de l'épaulement pour la fixation

- 1) Position de levier avec robinet fermé
- 2) Fermé
- 3) Butée à 90°
- 4) Ouvert

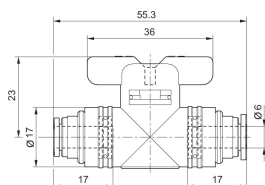
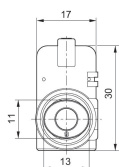
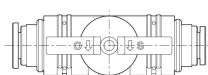
Boisseau sphérique, Série QR1-BSK

Raccord instantané
Raccord instantané

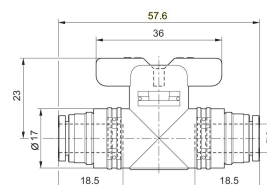
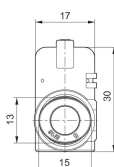
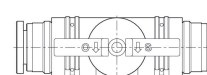


Raccord d'air comprimé 1	Raccord d'air comprimé 2	Matériau boîtiers	Référence
Ø 6	Ø 6	Polysulfure de phénylène (PPS)	R412005502
Ø 8	Ø 8	Polysulfure de phénylène (PPS)	R412005503
Ø 10	Ø 10	Polysulfure de phénylène (PPS)	R412005504
Ø 12	Ø 12	Polysulfure de phénylène (PPS)	R412005505

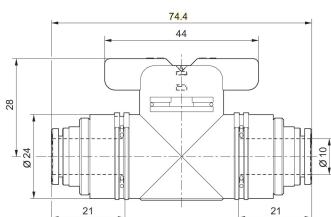
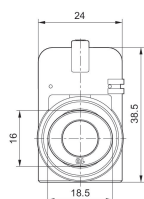
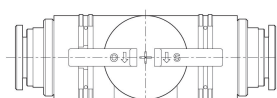
R412005502



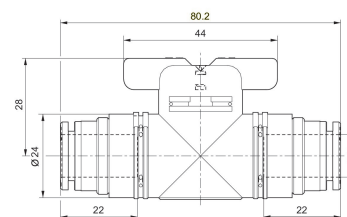
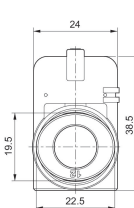
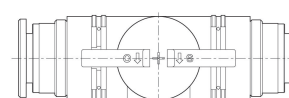
R412005503



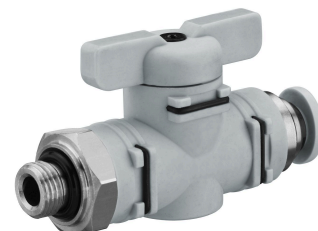
R412005504



R412005505

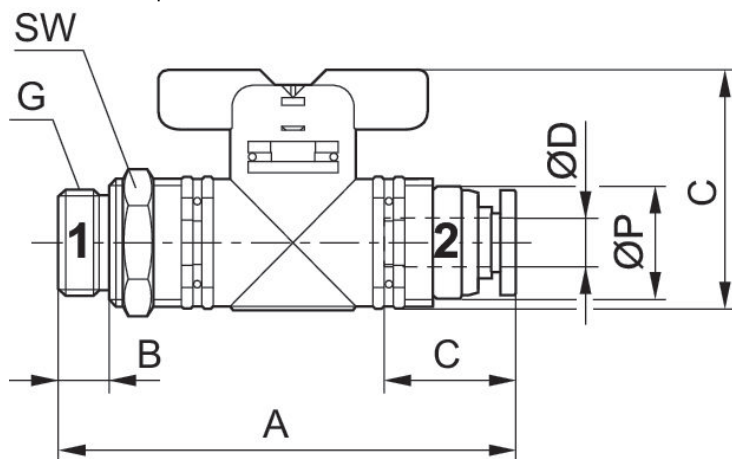


Boisseau sphérique, Série QR1-BGS

Raccord instantané
Raccord instantané

Raccord d'air comprimé 1	Raccord d'air comprimé 2	Matériau boîtiers	Référence
1/8 NPT	Ø1/4	Polybutylène téréphtalate (PBT)	R432000366
1/8 NPT	Ø5/16	Polybutylène téréphtalate (PBT)	R432000369
1/4 NPT	Ø1/4	Polybutylène téréphtalate (PBT)	R432000365
1/4 NPT	Ø5/16	Polybutylène téréphtalate (PBT)	R432000368
1/4 NPT	Ø 3/8	Polybutylène téréphtalate (PBT)	R432000375
1/4 NPT	Ø1/2	Polybutylène téréphtalate (PBT)	R432000372
3/8 NPT	Ø1/4	Polybutylène téréphtalate (PBT)	R432000367
3/8 NPT	Ø5/16	Polybutylène téréphtalate (PBT)	R432000370
3/8 NPT	Ø 3/8	Polybutylène téréphtalate (PBT)	R432000376
3/8 NPT	Ø1/2	Polybutylène téréphtalate (PBT)	R432000373
1/2 NPT	Ø 3/8	Polybutylène téréphtalate (PBT)	R432000374
1/2 NPT	Ø1/2	Polybutylène téréphtalate (PBT)	R432000371

Dimensions en pouce



Dimensions en pouce

Référence	Orifice G	Ø D	A	B	C	E	SW	Ø P
R432000366	1/8 NPT	Ø1/4	2.38	0.315	0.67	0.906	11/16	0.67
R432000369	1/8 NPT	Ø5/16	2.376	0.315	0.729	0.906	11/16	0.67

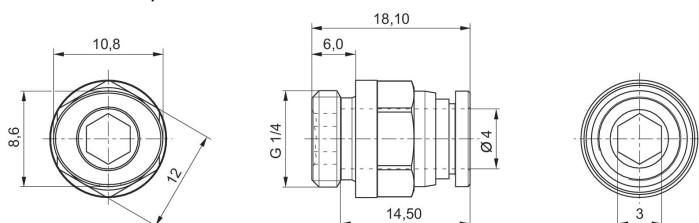
Référence	Orifice G	Ø D	A	B	C	E	SW	Ø P
R432000365	1/4 NPT	Ø1/4	2.498	0.433	0.67	0.906	11/16	0.67
R432000368	1/4 NPT	Ø5/16	2.494	0.433	0.729	0.906	11/16	0.67
R432000375	1/4 NPT	Ø 3/8	3.247	0.433	0.827	1.103	31/32	0.945
R432000372	1/4 NPT	Ø1/2	3.264	0.433	0.887	1.103	31/32	0.945
R432000367	3/8 NPT	Ø1/4	2.537	0.473	0.67	0.906	11/16	0.67
R432000370	3/8 NPT	Ø5/16	2.533	0.473	0.729	0.906	11/16	0.67
R432000376	3/8 NPT	Ø 3/8	3.286	0.473	0.827	1.103	31/32	0.945
R432000373	3/8 NPT	Ø1/2	3.304	0.473	0.887	1.103	31/32	0.945
R432000374	1/2 NPT	Ø 3/8	3.444	0.591	0.82721	1.103	31/32	0.945
R432000371	1/2 NPT	Ø1/2	3.461	0.591	0.887	1.103	31/32	0.945

Boisseau sphérique coudé, Série QR1-BWG

Filetage
Raccord instantané

Raccord d'air comprimé 1	Raccord d'air comprimé 2	Matériau boîtiers	Référence
1/8 NPT	Ø1/4	Polybutylène téréphtalate (PBT)	R432000378
1/8 NPT	Ø5/16	Polybutylène téréphtalate (PBT)	R432000381
1/4 NPT	Ø1/4	Polybutylène téréphtalate (PBT)	R432000377
1/4 NPT	Ø5/16	Polybutylène téréphtalate (PBT)	R432000380
1/4 NPT	Ø 3/8	Polybutylène téréphtalate (PBT)	R432000387
1/4 NPT	Ø1/2	Polybutylène téréphtalate (PBT)	R432000384
3/8 NPT	Ø1/4	Polybutylène téréphtalate (PBT)	R432000379
3/8 NPT	Ø5/16	Polybutylène téréphtalate (PBT)	R432000382
3/8 NPT	Ø 3/8	Polybutylène téréphtalate (PBT)	R432000388
3/8 NPT	Ø1/2	Polybutylène téréphtalate (PBT)	R432000385
1/2 NPT	Ø 3/8	Polybutylène téréphtalate (PBT)	R432000386
1/2 NPT	Ø1/2	Polybutylène téréphtalate (PBT)	R432000383

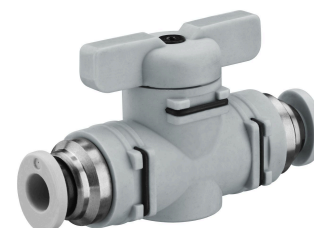
Dimensions en pouce



Dimensions en pouce

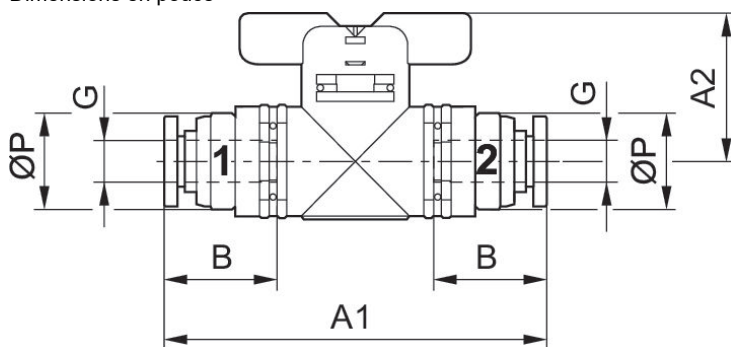
Référence	G	Ø D	A1	A2	B	C	L	SW	Ø P
R432000378	1/8 NPT	Ø1/4	2.118	1.172	0.315	0.67	1.212	11/16	0.67
R432000381	1/8 NPT	Ø5/16	2.118	1.192	0.315	0.729	1.212	11/16	0.67
R432000377	1/4 NPT	Ø1/4	2.236	1.172	0.433	0.67	1.212	11/16	0.67
R432000380	1/4 NPT	Ø5/16	2.236	1.192	0.433	0.729	1.212	11/16	0.67
R432000387	1/4 NPT	Ø 3/8	2.84	1.58	0.433	0.827	1.738	31/32	0.945
R432000384	1/4 NPT	Ø1/2	2.84	1.576	0.433	0.887	1.738	31/32	0.945
R432000379	3/8 NPT	Ø1/4	2.275	1.172	0.473	0.67	1.212	11/16	0.67
R432000382	3/8 NPT	Ø5/16	2.275	1.192	0.473	0.729	1.212	11/16	0.67

Référence	G	Ø D	A1	A2	B	C	L	SW	Ø P
R432000388	3/8 NPT	Ø 3/8	2.88	1.58	0.473	0.827	1.777	31/32	0.945
R432000385	3/8 NPT	Ø 1/2	2.88	1.576	0.473	0.887	1.777	31/32	0.945
R432000386	1/2 NPT	Ø 3/8	3.038	1.58	0.591	0.827	1.935	31/32	0.945
R432000383	1/2 NPT	Ø 3/8	3.038	1.576	0.591	0.887	1.935	31/32	0.945

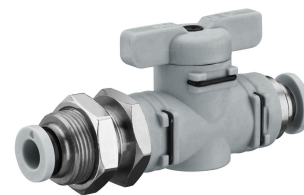
Boisseau sphérique, Série QR1-BSKRaccord instantané
Raccord instantané

Raccord d'air comprimé 1	Raccord d'air comprimé 2	Matériau boîtiers	Référence
Ø1/4	Ø1/4	Polybutylène téréphtalate (PBT)	R432000406
Ø5/16	Ø5/16	Polybutylène téréphtalate (PBT)	R432000408
Ø 3/8	Ø 3/8	Polybutylène téréphtalate (PBT)	R432000407
Ø1/2	Ø1/2	Polybutylène téréphtalate (PBT)	R432000405

Dimensions en pouce

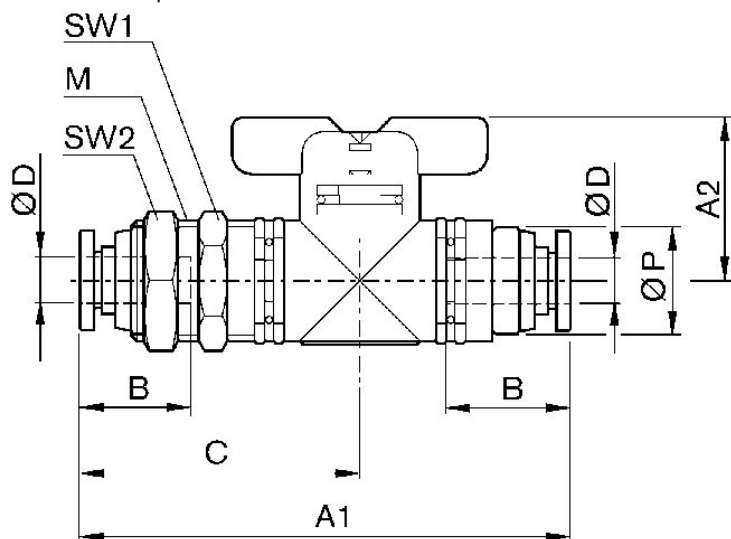
**Dimensions en pouce**

Référence	Orifice G	A1	A2	B	Ø P
R432000406	Ø1/4	2.34	0.906	0.67	0.67
R432000408	Ø5/16	2.332	0.906	0.729	0.67
R432000407	Ø 3/8	3.089	1.103	0.827	0.945
R432000405	Ø1/2	3.124	1.103	0.827	0.945

Boisseau sphérique de cloison, Série QR1-BSSRaccord instantané
Raccord instantané

Raccord d'air comprimé 1	Raccord d'air comprimé 2	Matériau boîtiers	Référence
Ø1/4	Ø1/4	Polybutylène téréphtalate (PBT)	R432000401
Ø5/16	Ø1/4	Polybutylène téréphtalate (PBT)	R432000403
Ø5/16	Ø5/16	Polybutylène téréphtalate (PBT)	R432000404
Ø 3/8	Ø 3/8	Polybutylène téréphtalate (PBT)	R432000402
Ø1/2	Ø 3/8	Polybutylène téréphtalate (PBT)	R432000400

Dimensions en pouce

**Dimensions en pouce**

Référence	Ø D1	Ø D2	M	A1	A2	B	C	SW1	SW2	Ø P
R432000401	Ø1/4	Ø1/4	UNF 5/8	2.9	0.906	0.67	1.73	3/4	3/4	0.67
R432000403	Ø5/16	Ø1/4	UNF 5/8	2.92	0.906	0.729	1.749	3/4	3/4	0.67
R432000404	Ø5/16	Ø5/16	UNF 5/8	2.92	0.906	0.729	1.749	3/4	3/4	0.67
R432000402	Ø 3/8	Ø1/4	UNF 7/8	3.7	1.103	0.827	2.191	1	1	0.945
R432000400	Ø1/2	Ø1/4	UNF 7/8	3.684	1.103	0.827	2.191	1	1	0.945

Efficient pneumatic solutions, our program: cylinders and drives, valves and valve systems, air supply management



Visit us: [Emerson.com/Aventics](https://www.emerson.com/aventics)

Your local contact: [Emerson.com/contactus](https://www.emerson.com/contactus)



[Emerson.com](https://www.emerson.com)



[Facebook.com/EmersonAutomationSolutions](https://www.facebook.com/EmersonAutomationSolutions)



[LinkedIn.com/company/Emerson-Automation-Solutions](https://www.linkedin.com/company/Emerson-Automation-Solutions)



[Twitter.com/EMR_Automation](https://twitter.com/EMR_Automation)

An example configuration is depicted on the title page. The delivered product may thus vary from that in the illustration. Subject to change. This Document, as well as the data, specifications and other information set forth in it, are the exclusive property of AVENTICS GmbH. It may not be reproduced or given to third parties without its consent. Only use the AVENTICS products shown in industrial applications. Read the product documentation completely and carefully before using the product. Observe the applicable regulations and laws of the respective country. When integrating the product into applications, note the system manufacturer's specifications for safe use of the product. The data specified only serve to describe the product. No statements concerning a certain condition or suitability for a certain application can be derived from our information. The information given does not release the user from the obligation of own judgment and verification. It must be remembered that the products are subject to a natural process of wear and aging.

The Emerson logo is a trademark and service mark of Emerson Electric Co. Brand logotype are registered trademarks of one of the Emerson family of companies. All other marks are the property of their respective owners. © 2019 Emerson Electric Co. All rights reserved.



CONSIDER IT SOLVED™