

配有电线盒的电缆线, 系列 CON-VP



AVENTICS™

AVENTICS CON-VP 系列带电缆阀门
插头连接器



配有电线盒的电缆线, 系列 CON-VP

安沃驰 CON-VP 系列带电缆阀门插头连接器提供多种长度电缆, 用于连接各式系列阀门与传感器。该系列的连接器类型包含 Form A、B、B Industry、C 及 C Industry, 符合 EN 175301-803 (Form A)、ISO 6952 (Form B) 及 ISO 15217 (Form C) 标准。

- 带连接电缆的阀门连接器
- A 型 EN 175301-803
- B 型 ISO 6952 和 B 型工业
- C 型 ISO 15217 和 C 型工业
- 带/不带保护电路/LED



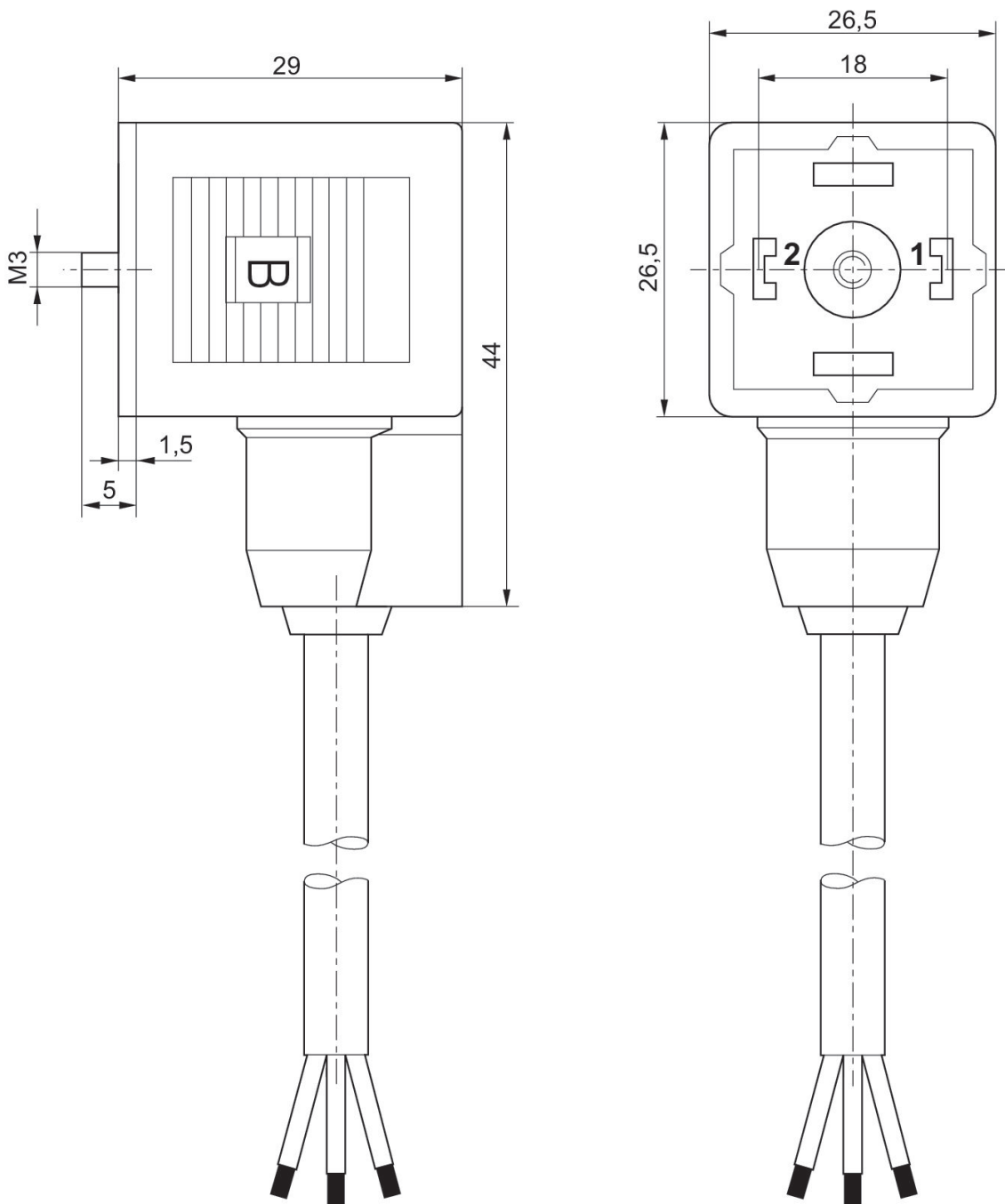
阀连接器，CON-VP 系列

A 型



额定电压	电极数目	电缆直径- \varnothing [mm]	电缆长度 [m]	物料号
230 V AC/DC	2+E	5.9	3	1834484160

规格



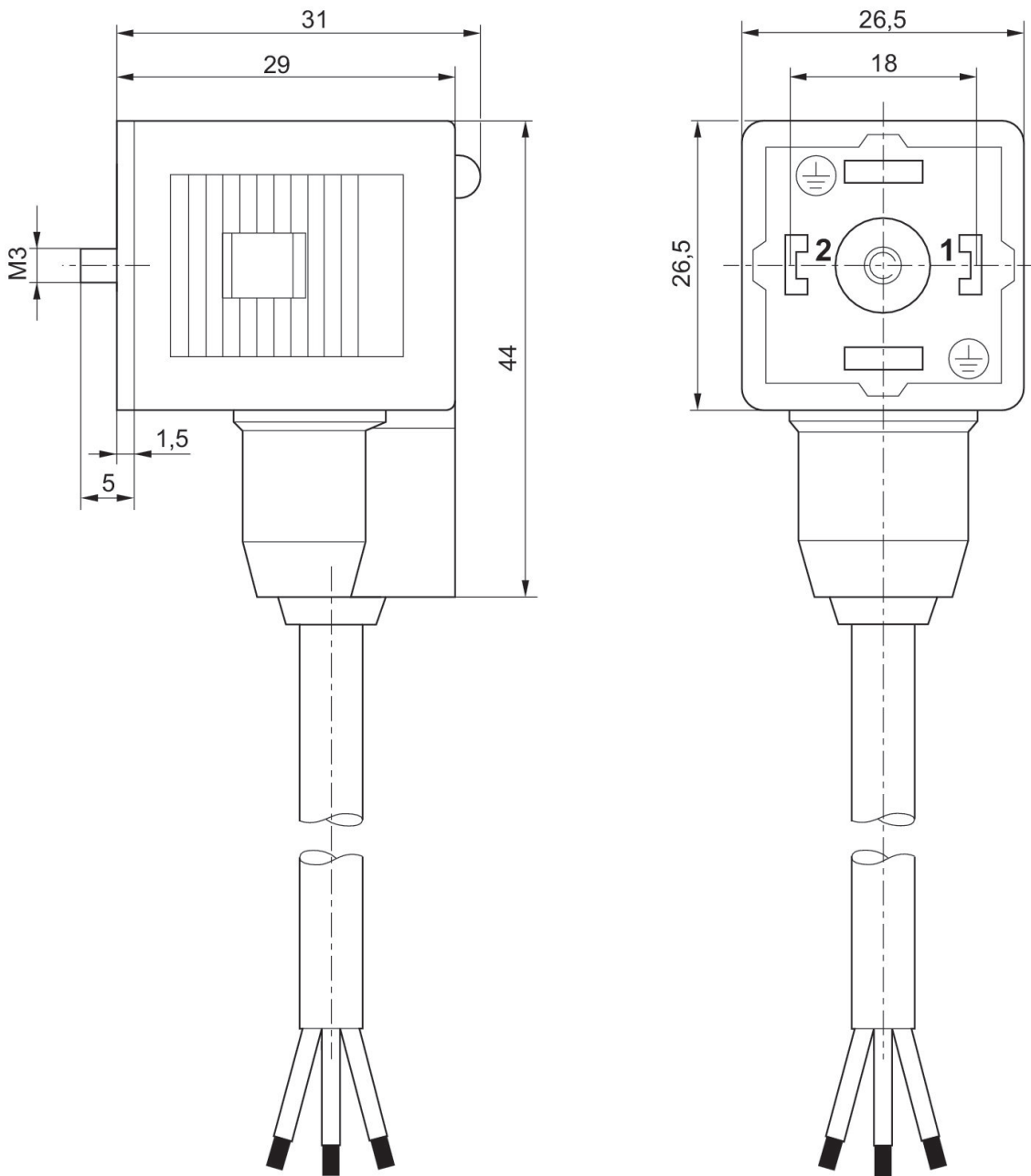
阀连接器，CON-VP 系列

A 型



额定电压	保护电路	电极数目	发光二极管状态显示	电缆直径- \varnothing [mm]	电缆长度 [m]	物料号
24 V AC/DC	Z-二极管	2+E	黄色	5.9	3	1834484162
24 V AC/DC	Z-二极管	2+E	黄色	5.9	5	1834484163
230 V AC/DC	可变电阻	2+E	红色	5.9	3	1834484164
230 V AC/DC	可变电阻	2+E	红色	5.9	5	1834484165

规格



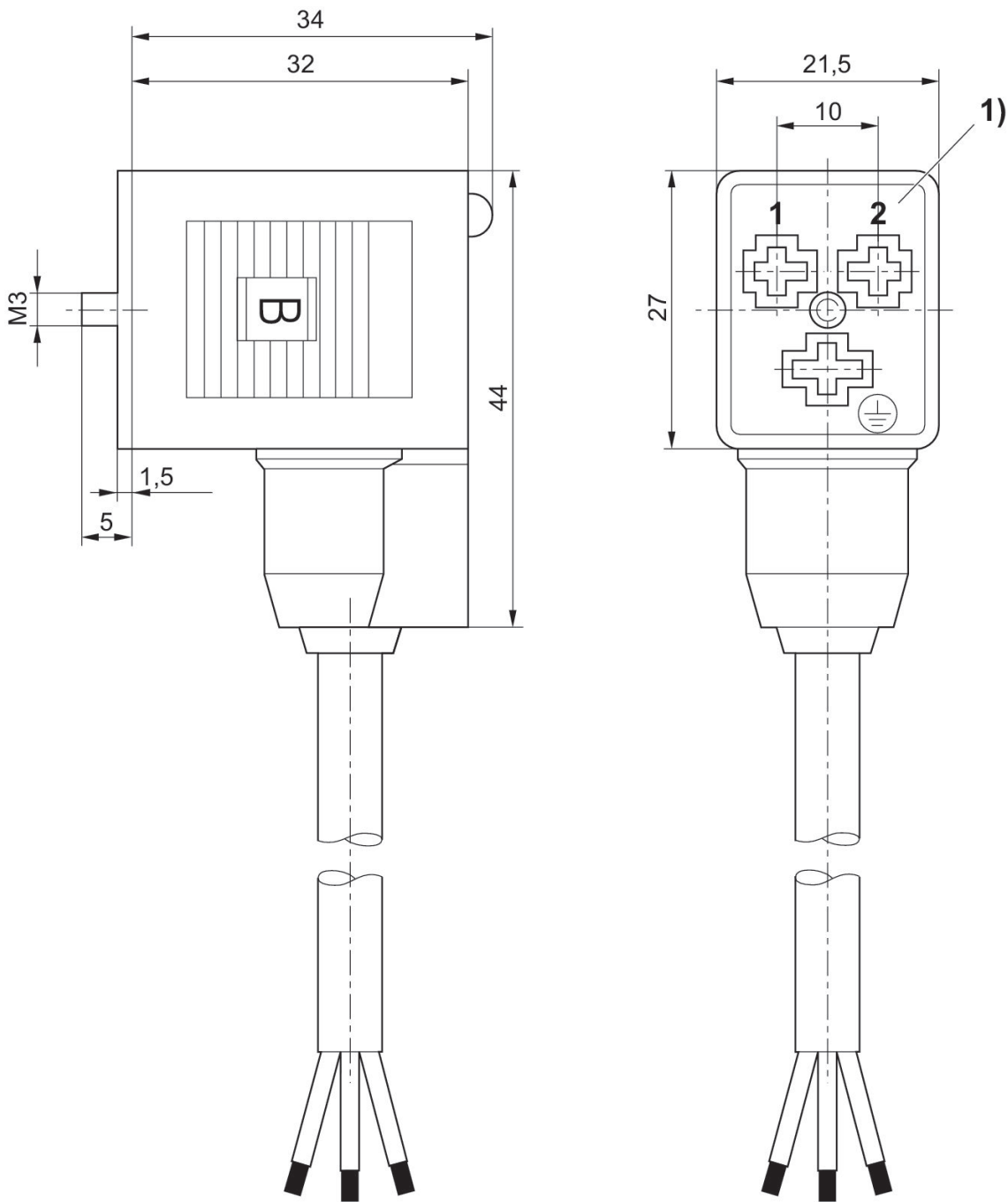
阀连接器，CON-VP 系列

B 型



额定电压	保护电路	电流, 最大值 [A]	电极数目	发光二极管 管状态显示	电缆直径-Ø [mm]	电缆长度 [m]	物料号
24 V AC/DC	Z-二极管	10	2+E	黄色	5.9	3	1834484152
24 V AC/DC	Z-二极管	10	2+E	黄色	5.9	5	1834484154

规格



1) 0° 轴套插件

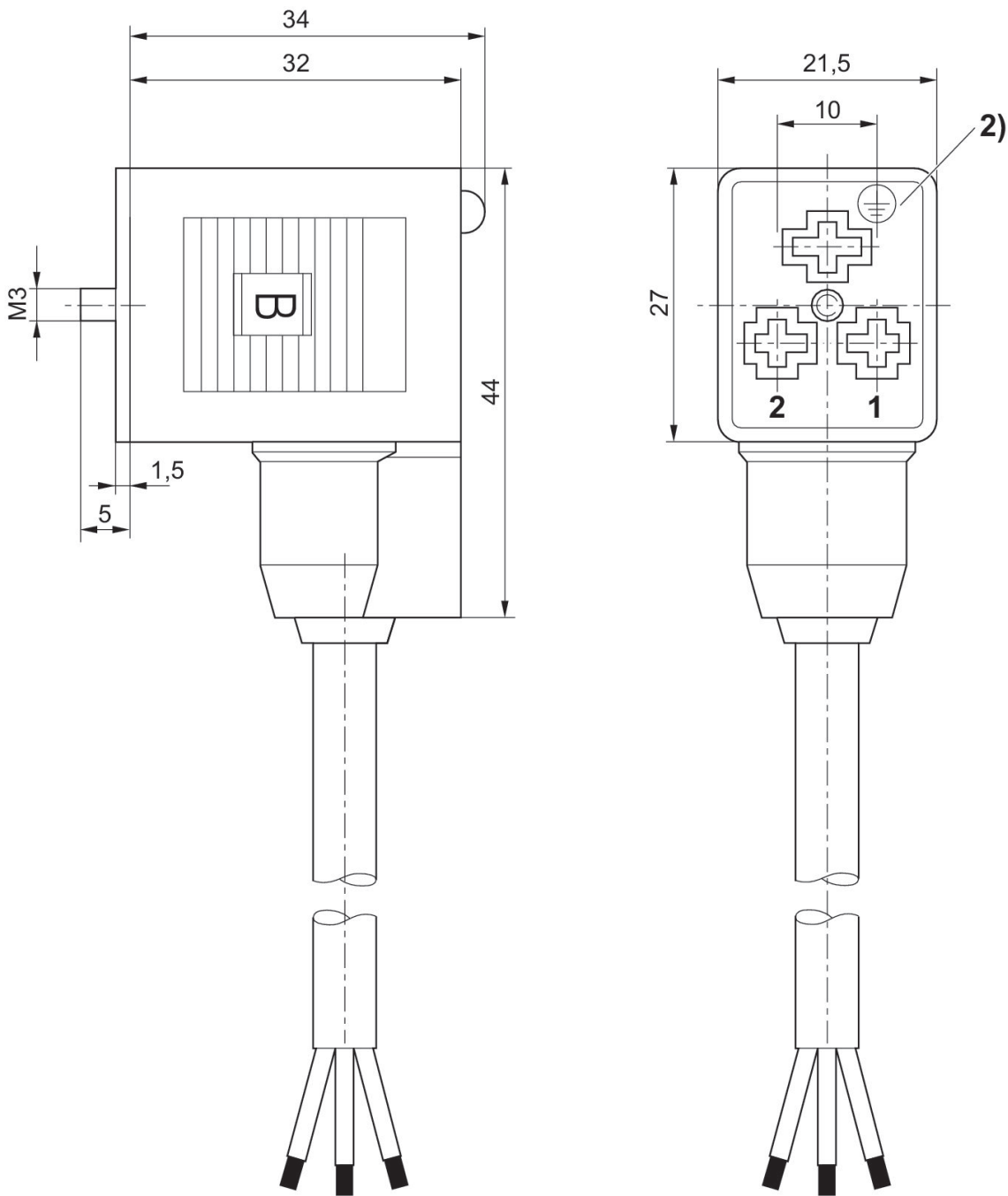
阀连接器，CON-VP 系列

B 型



额定电压	保护电路	电流，最大值 [A]	电极数目	发光二极管 管状态显示	电缆直径-Ø [mm]	电缆长度 [m]	物料号
24 V AC/DC	Z-二极管	10	2+E	黄色	5.9	3	1834484153
24 V AC/DC	Z-二极管	10	2+E	黄色	5.9	5	1834484155

规格



2) 180° 轴套插件

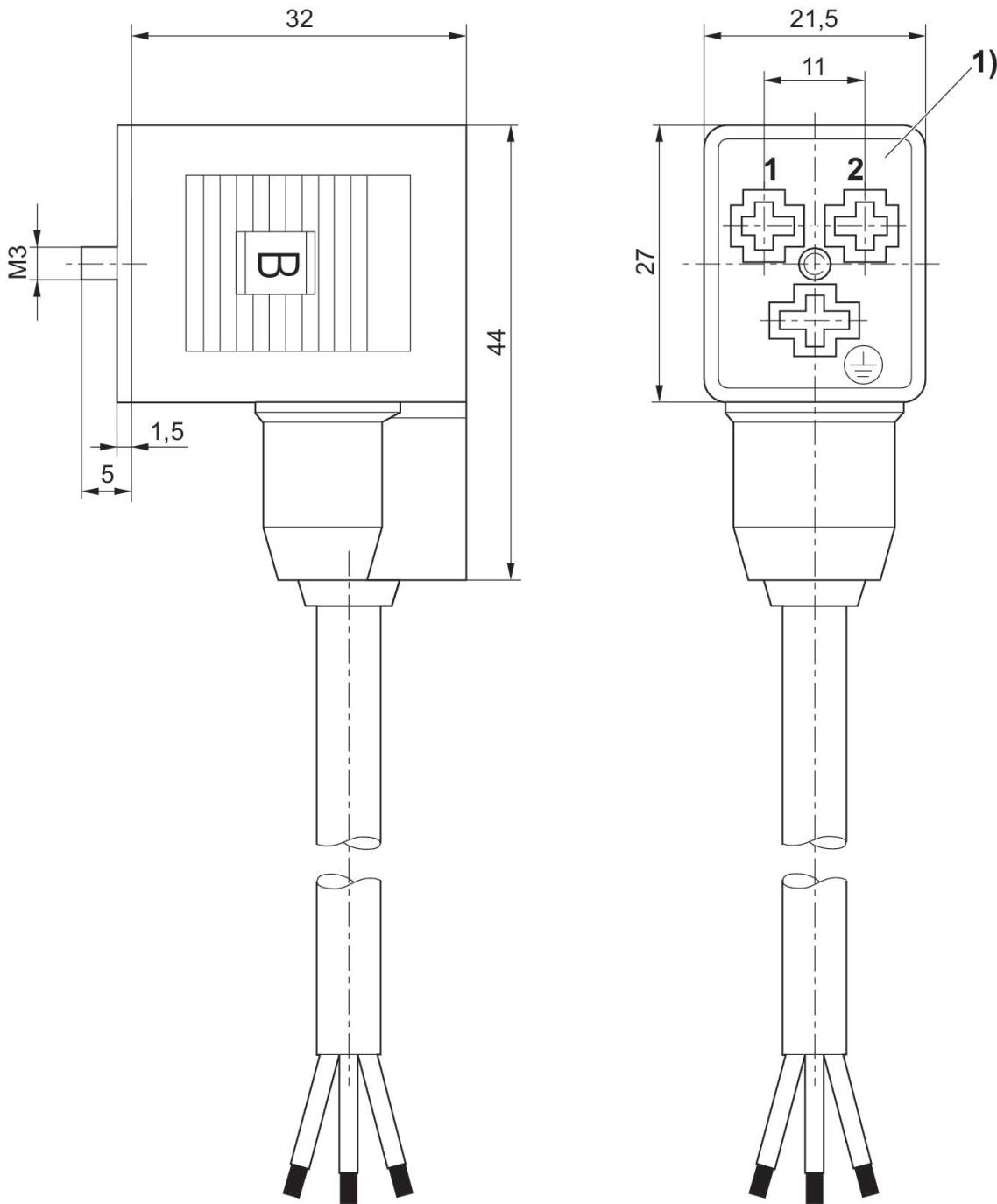
阀连接器，CON-VP 系列

B型 工业



电流，最大值 [A]	电极数目	电缆直径- \varnothing [mm]	电缆长度 [m]	物料号
4	2+E	5.9	3	8946201912

规格



1) 0° 轴套插件

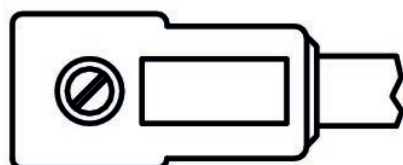
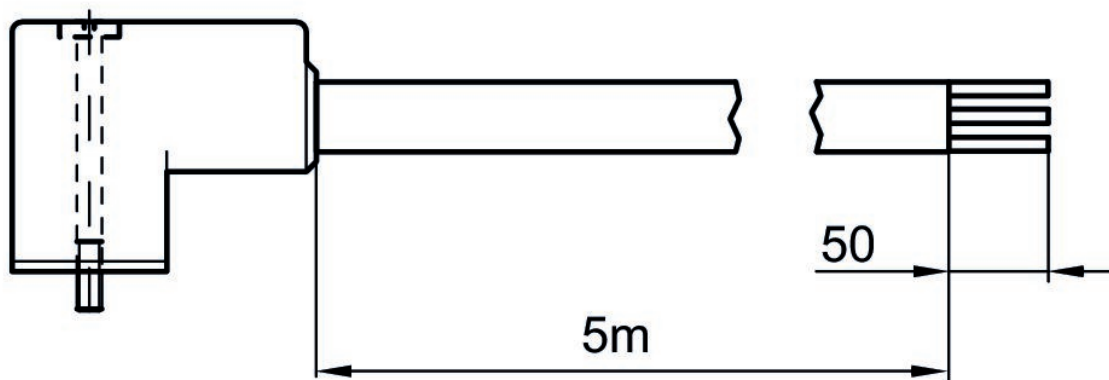
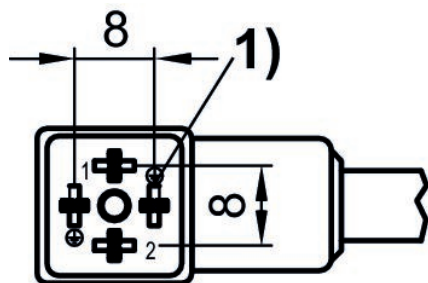
阀连接器，CON-VP 系列

C 型



额定电压	电流，最大值 [A]	电极数目	电缆长度 [m]	物料号
230 V AC/DC	6	2+E	5	8946201612

规格



1) 编码销

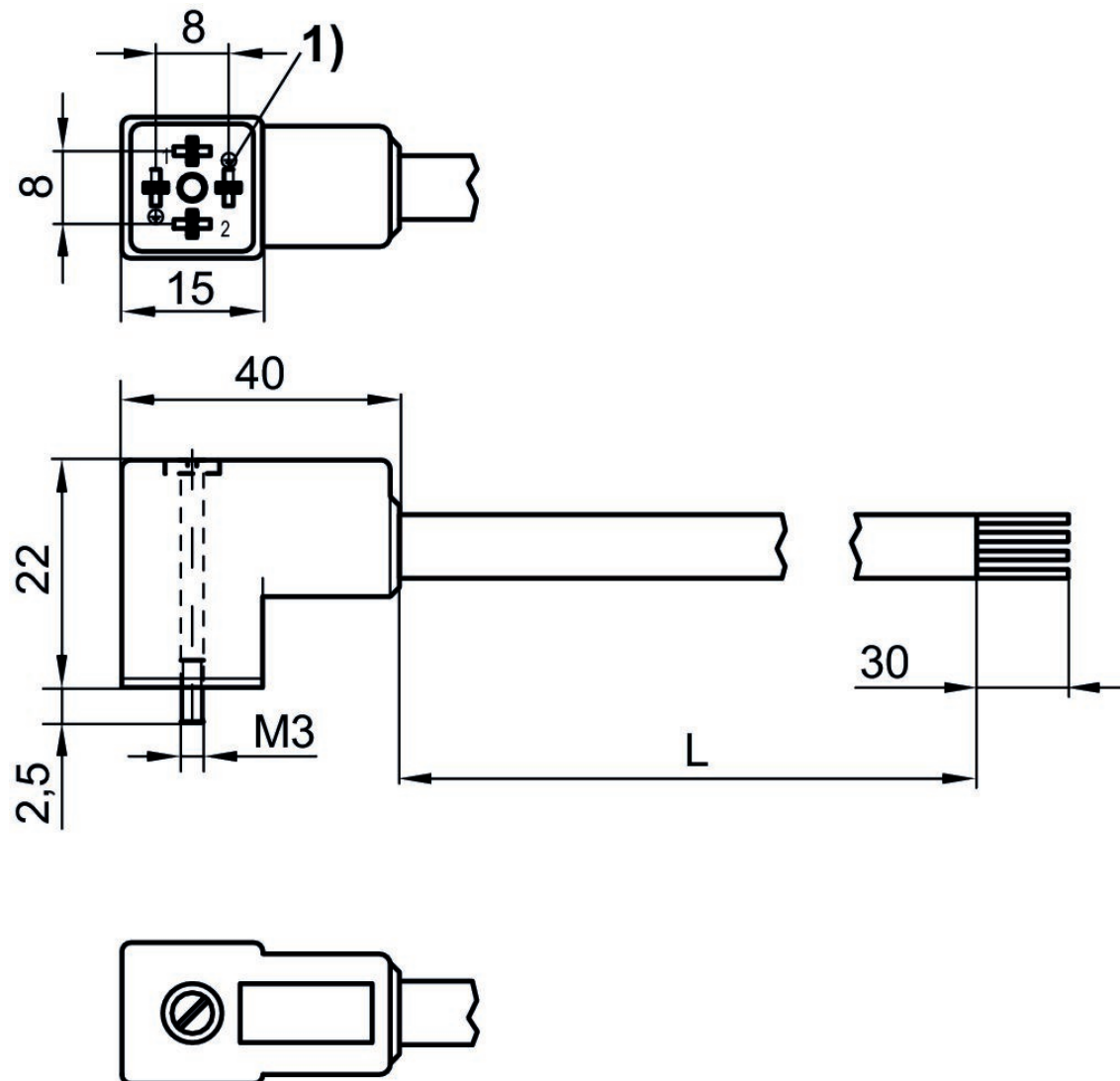
阀连接器，CON-VP 系列

C 型



额定电压	电流，最大值 [A]	电极数目	电缆长度 [m]	物料号
24 V AC/DC	4	3+E	5	8946201602

规格



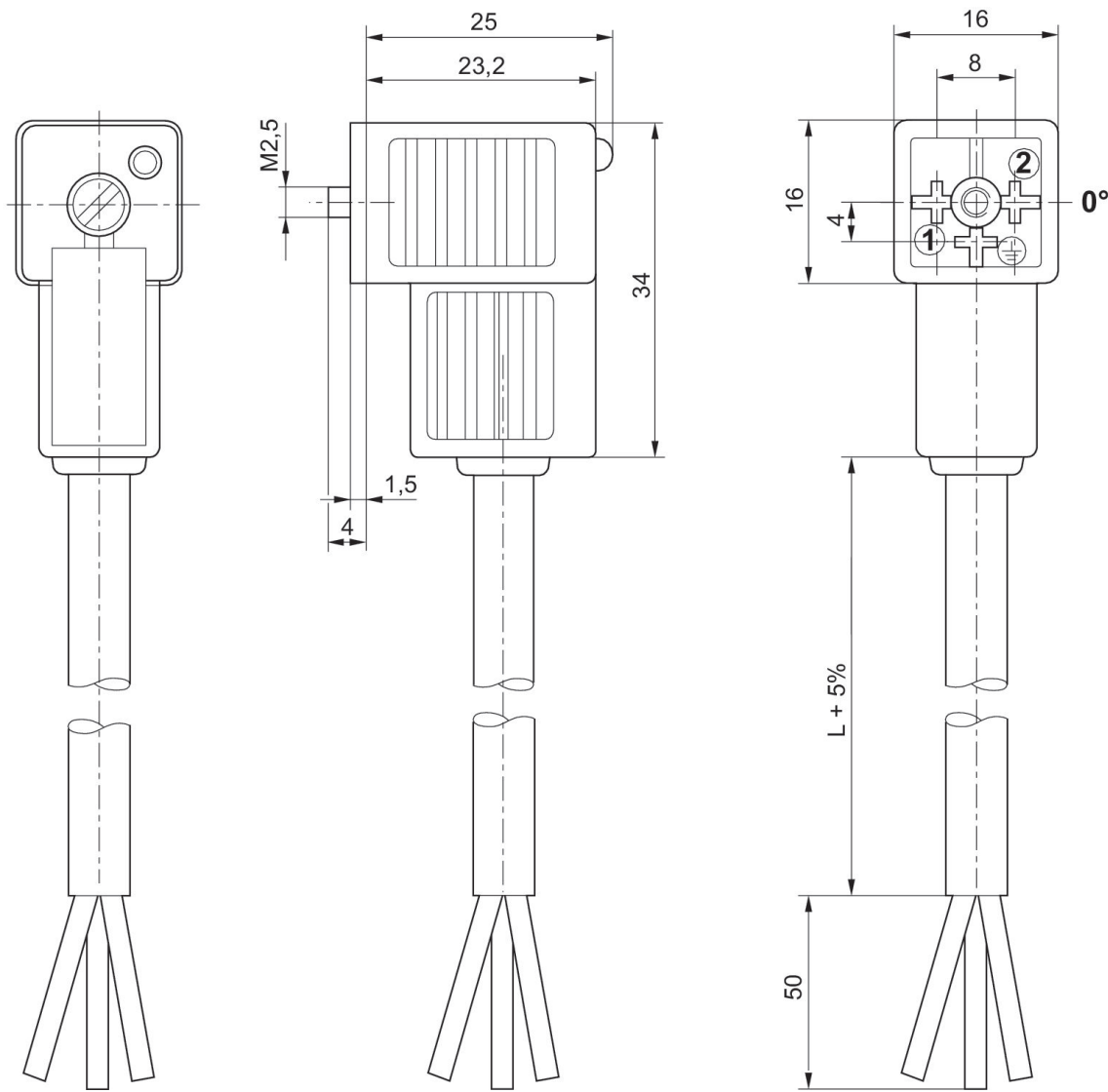
阀连接器，CON-VP 系列

C 型



额定电压	保护电路	电流, 最大值 [A]	电极数目	发光二极管 管状态显示	电缆直径- \varnothing [mm]	电缆长度 [m]	物料号
230 V AC/DC		6	2+E		5.9	3	1834484212
230 V AC/DC		6	2+E		5.9	5	1834484214
24 V AC/DC	Z-二极管	6	2+E	黄色	5.9	3	1834484204
24 V AC/DC	Z-二极管	6	2+E	黄色	5.9	5	1834484206
230 V AC/DC	可变电阻	6	2+E	黄色	5.9	3	1834484208
230 V AC/DC	可变电阻	6	2+E	黄色	5.9	5	1834484210

规格



0° 轴套插件

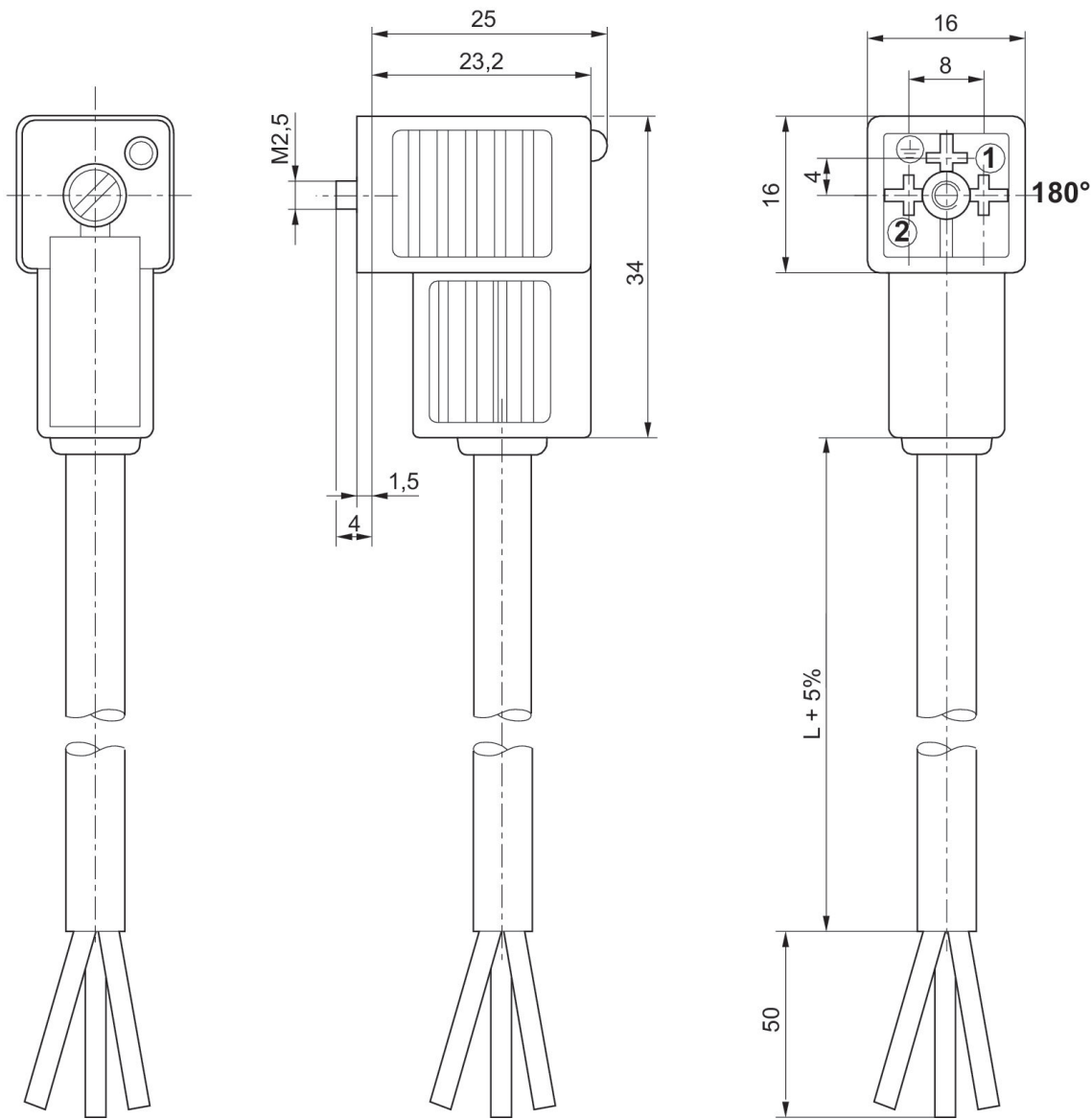
阀连接器，CON-VP 系列

C 型



额定电压	保护电路	电流，最大值 [A]	电极数目	发光二极管 管状态显示	电缆直径-Ø [mm]	电缆长度 [m]	物料号
230 V AC/DC		6	2+E		5.9	3	1834484213
230 V AC/DC		6	2+E		5.9	5	1834484215
24 V AC/DC	Z-二极管	6	2+E	黄色	5.9	3	1834484205
24 V AC/DC	Z-二极管	6	2+E	黄色	5.9	5	1834484207
230 V AC/DC	可变电阻	6	2+E	黄色	5.9	3	1834484209
230 V AC/DC	可变电阻	6	2+E	黄色	5.9	5	1834484211
24 V AC/DC	Z-二极管	6	2+E	黄色	5.9	10	1834484236

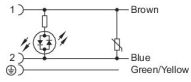
规格



180° 轴套插件

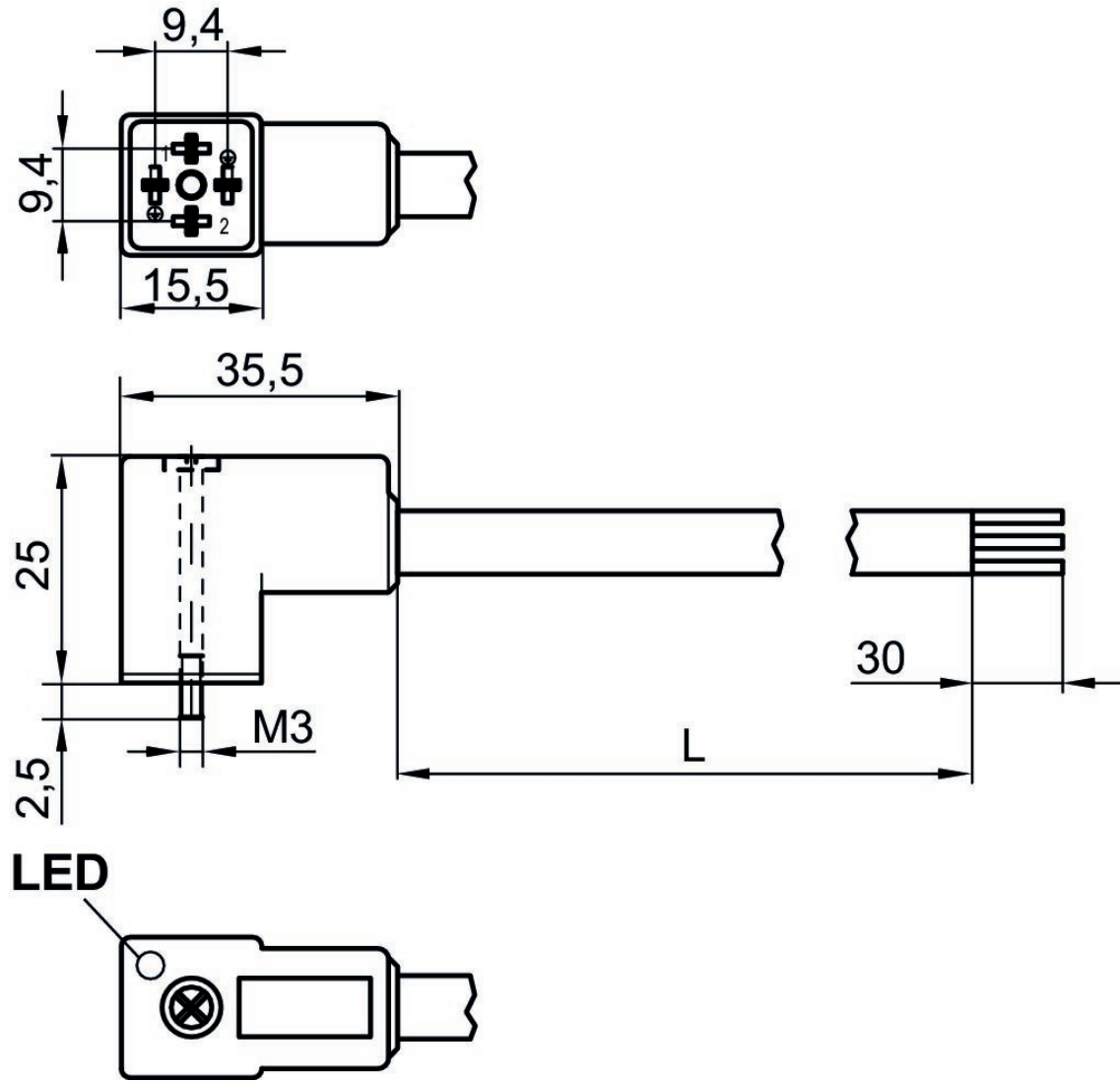
阀连接器，CON-VP 系列

工业型 C



额定电压	保护电路	电流，最大值 [A]	电极数目	发光二极管 管状态显示	电缆长度 [m]	物料号
24 V AC/DC	可变电阻	1.5	4-针	黄色	3	R412024833
24 V AC/DC	可变电阻	1.5	4-针	黄色	5	R412024834
24 V AC/DC	可变电阻	4	4-针	黄色	10	R412024835

规格



L = 长度

Efficient pneumatic solutions, our program: cylinders and drives, valves and valve systems, air supply management



Visit us: [Emerson.com/Aventics](https://www.emerson.com/Aventics)

Your local contact: [Emerson.com/contactus](https://www.emerson.com/contactus)



[Emerson.com](https://www.emerson.com)



[Facebook.com/EmersonAutomationSolutions](https://www.facebook.com/EmersonAutomationSolutions)



[LinkedIn.com/company/Emerson-Automation-Solutions](https://www.linkedin.com/company/Emerson-Automation-Solutions)



[Twitter.com/EMR_Automation](https://twitter.com/EMR_Automation)

An example configuration is depicted on the title page. The delivered product may thus vary from that in the illustration. Subject to change. This Document, as well as the data, specifications and other information set forth in it, are the exclusive property of AVENTICS GmbH. It may not be reproduced or given to third parties without its consent. Only use the AVENTICS products shown in industrial applications. Read the product documentation completely and carefully before using the product. Observe the applicable regulations and laws of the respective country. When integrating the product into applications, note the system manufacturer's specifications for safe use of the product. The data specified only serve to describe the product. No statements concerning a certain condition or suitability for a certain application can be derived from our information. The information given does not release the user from the obligation of own judgment and verification. It must be remembered that the products are subject to a natural process of wear and aging.

The Emerson logo is a trademark and service mark of Emerson Electric Co. Brand logotype are registered trademarks of one of the Emerson family of companies. All other marks are the property of their respective owners. © 2019 Emerson Electric Co. All rights reserved.



CONSIDER IT SOLVED™