

## Conector de válvula con cable, serie CON-VP



**AVENTICS™**

**Conectores de válvula  
AVENTICS serie CON-VP con  
cable**

  
**EMERSON™**

## **Conector de válvula con cable, serie CON-VP**

Los AVENTICS serie CON-VP con cable son conectores de válvula con cables de diferente longitud que se utilizan para conectar distintas series de válvulas y detectores. La serie cubre los tipos de conectores forma A, B, industrial B, C e industrial C que cumplen con las normas EN 175301-803 (forma A), ISO 6952 (forma B) e ISO 15217 (forma C)

- Conector de válvula con cable conectado
- Forma A EN 175301-803
- Forma B ISO 6952 e industria B
- Forma C ISO 15217 e industria C
- con/sin circuito de protección/LED



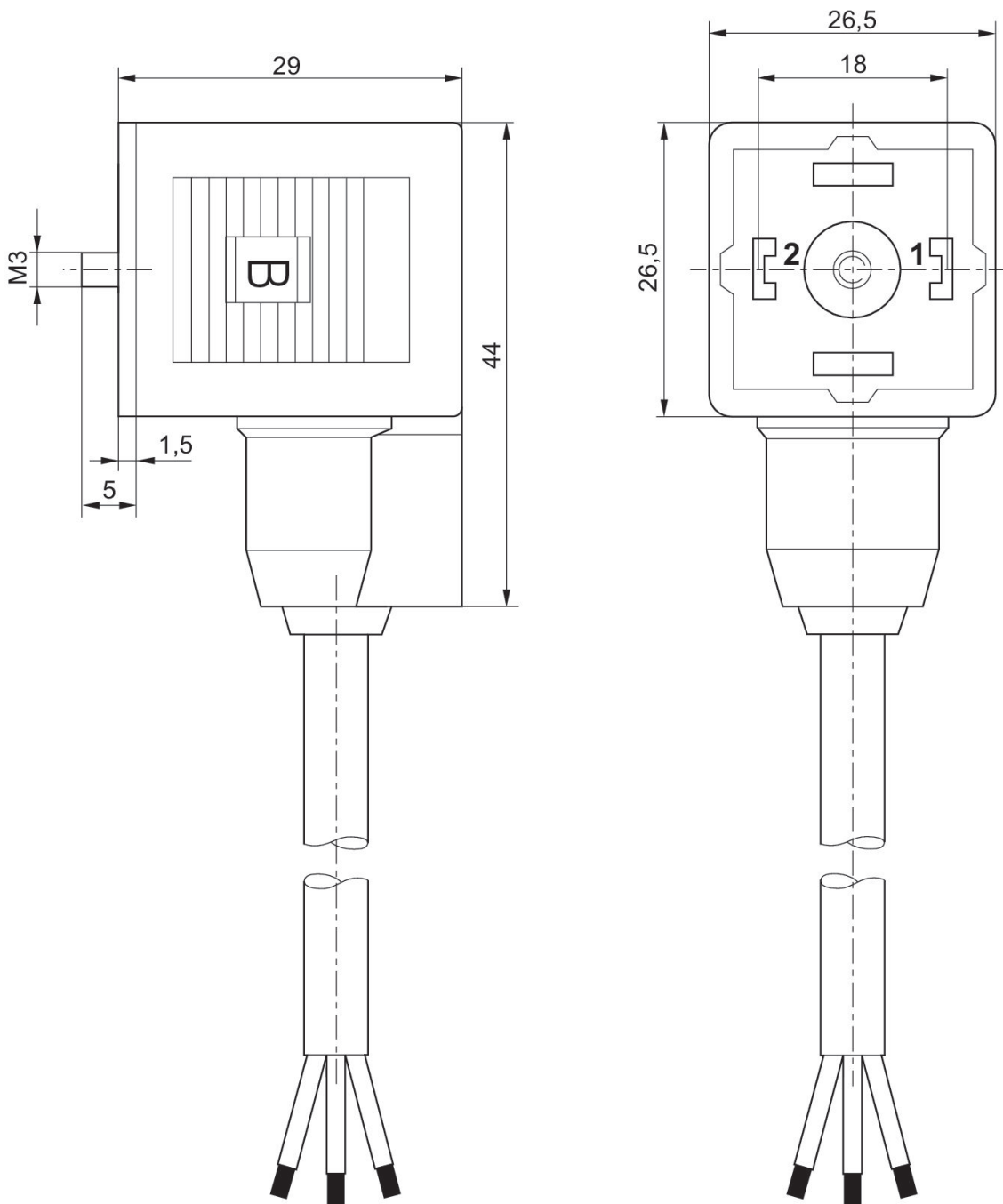
Conector de válvula, serie CON-VP

forma A



Tensión de servicio	ocupación de contactos	Cable-Ø [mm]	Longitud del cable [m]	N° de material
230 V AC/DC	2+E	5.9	3	1834484160

Dimensiones



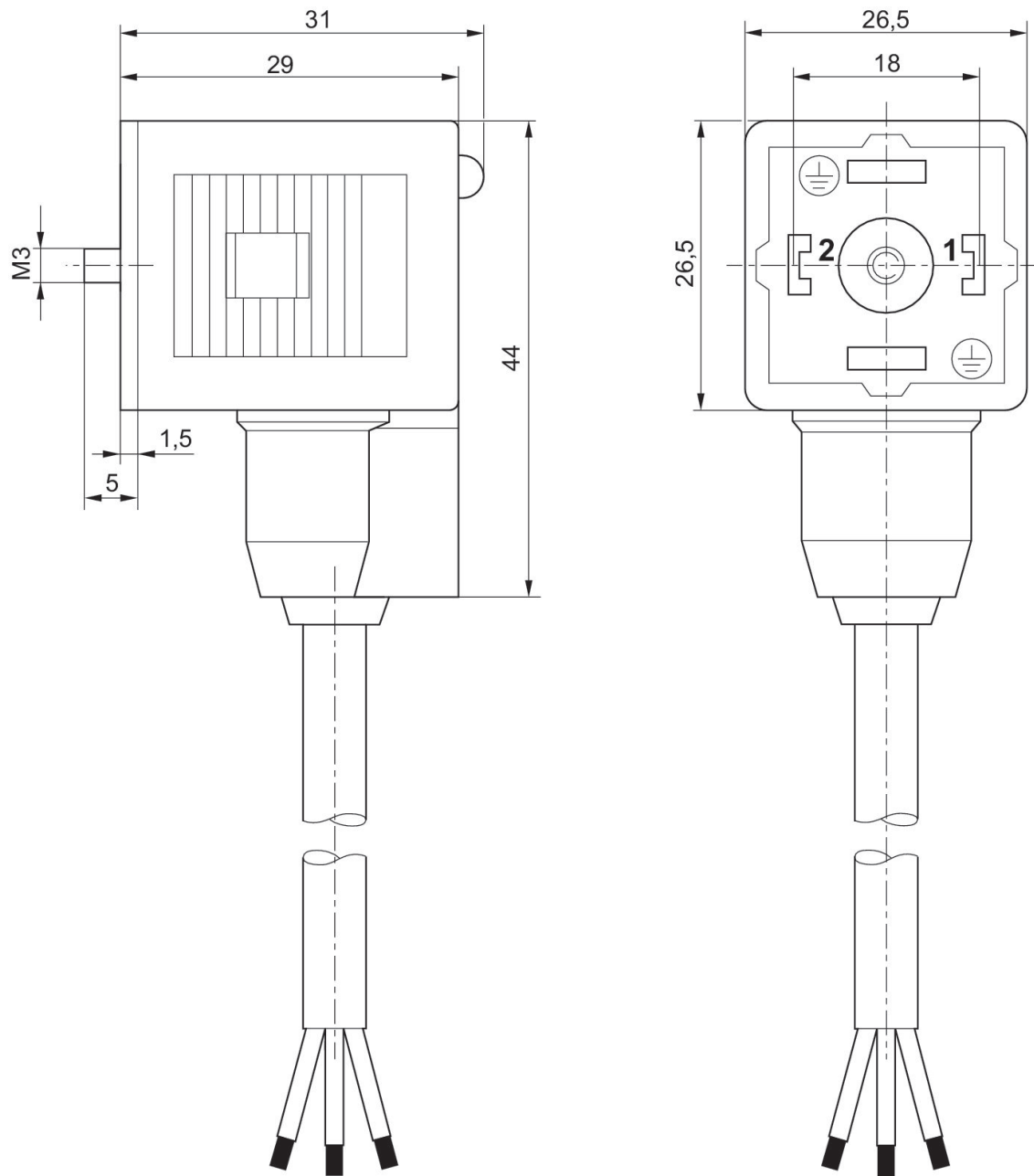
## Conector de válvula, serie CON-VP

forma A



Tensión de servicio	circuito de protección	ocupación de contactos	LED indicador de estado	Cable-Ø [mm]	Longitud del cable [m]	N° de material
24 V AC/DC	Diodo Z	2+E	Amarillo	5.9	3	1834484162
24 V AC/DC	Diodo Z	2+E	Amarillo	5.9	5	1834484163
230 V AC/DC	Varistor	2+E	Rojo	5.9	3	1834484164
230 V AC/DC	Varistor	2+E	Rojo	5.9	5	1834484165

Dimensiones



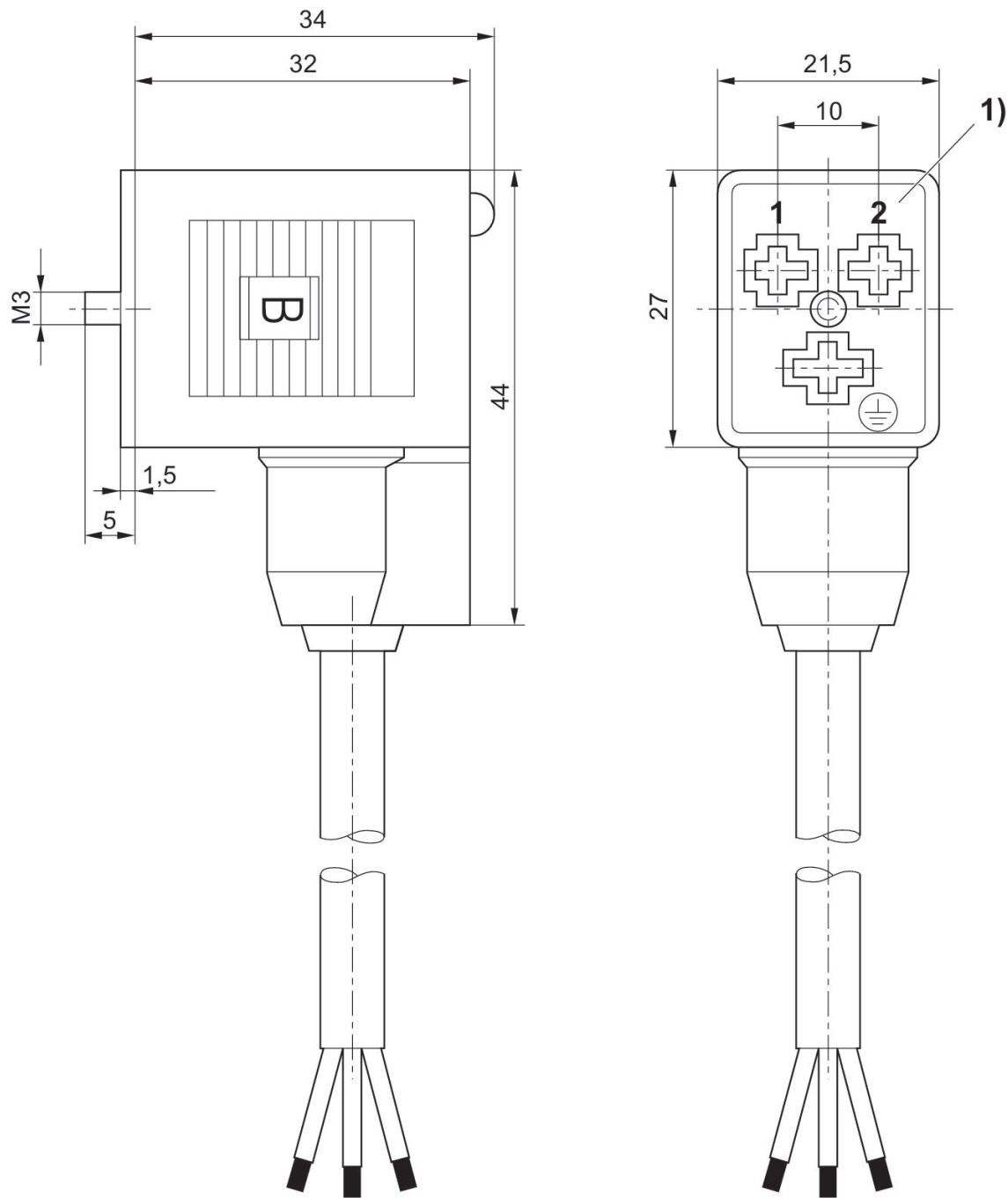
## Conector de válvula, serie CON-VP

forma B



Tensión de servicio	círculo de protección	Corriente, máx. [A]	ocupación de contactos	LED indicador de estado	Cable-Ø [mm]	Longitud del cable [m]	N° de material
24 V AC/DC	Diodo Z	10	2+E	Amarillo	5.9	3	1834484152
24 V AC/DC	Diodo Z	10	2+E	Amarillo	5.9	5	1834484154

Dimensiones



1) inserto de casquillo de 0°



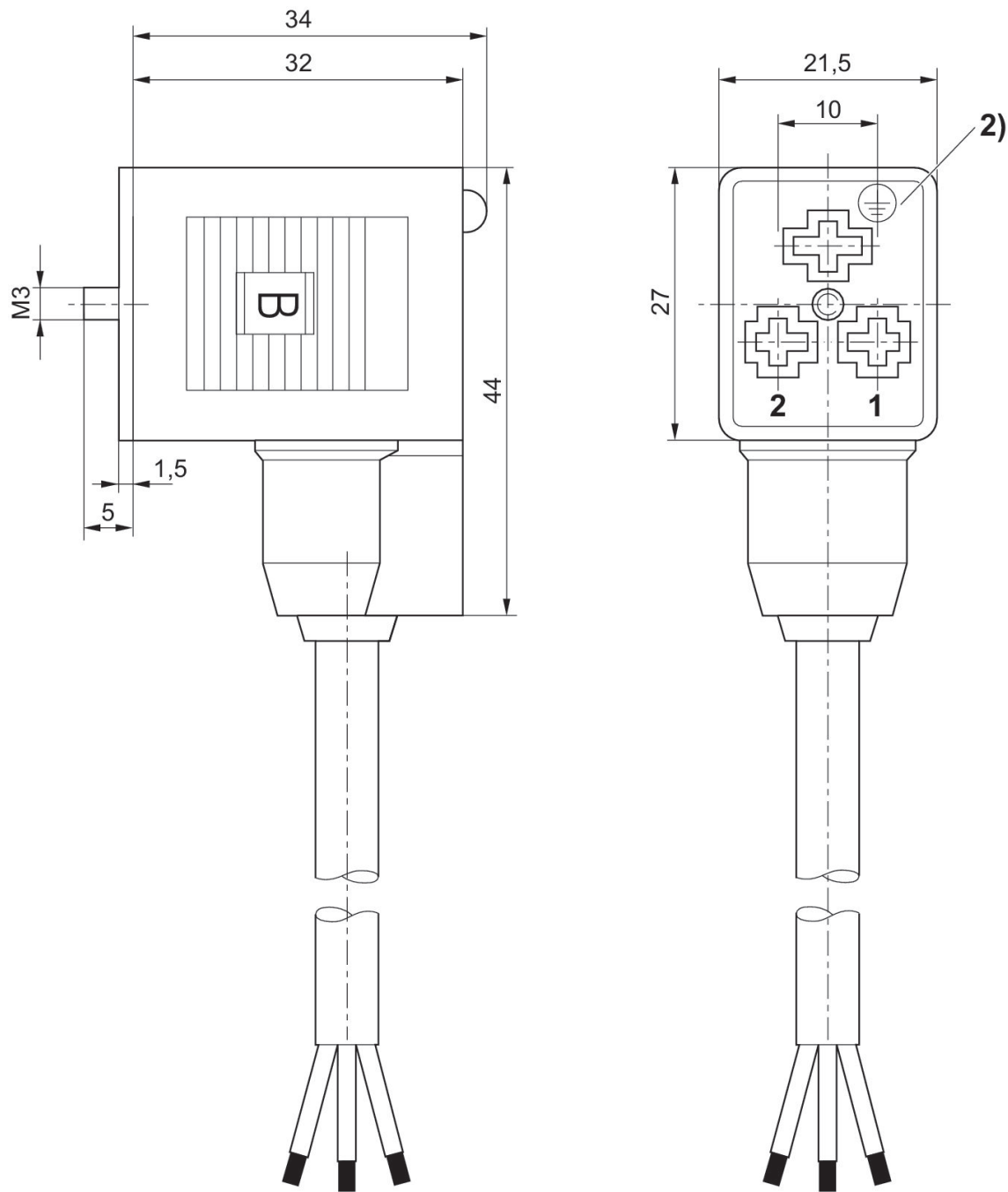
## Conector de válvula, serie CON-VP

forma B



Tensión de servicio	círculo de protección	Corriente, máx. [A]	ocupación de contactos	LED indicador de estado	Cable-Ø [mm]	Longitud del cable [m]	N° de material
24 V AC/DC	Diodo Z	10	2+E	Amarillo	5.9	3	1834484153
24 V AC/DC	Diodo Z	10	2+E	Amarillo	5.9	5	1834484155

Dimensiones



2) inserto de casquillo de 180°

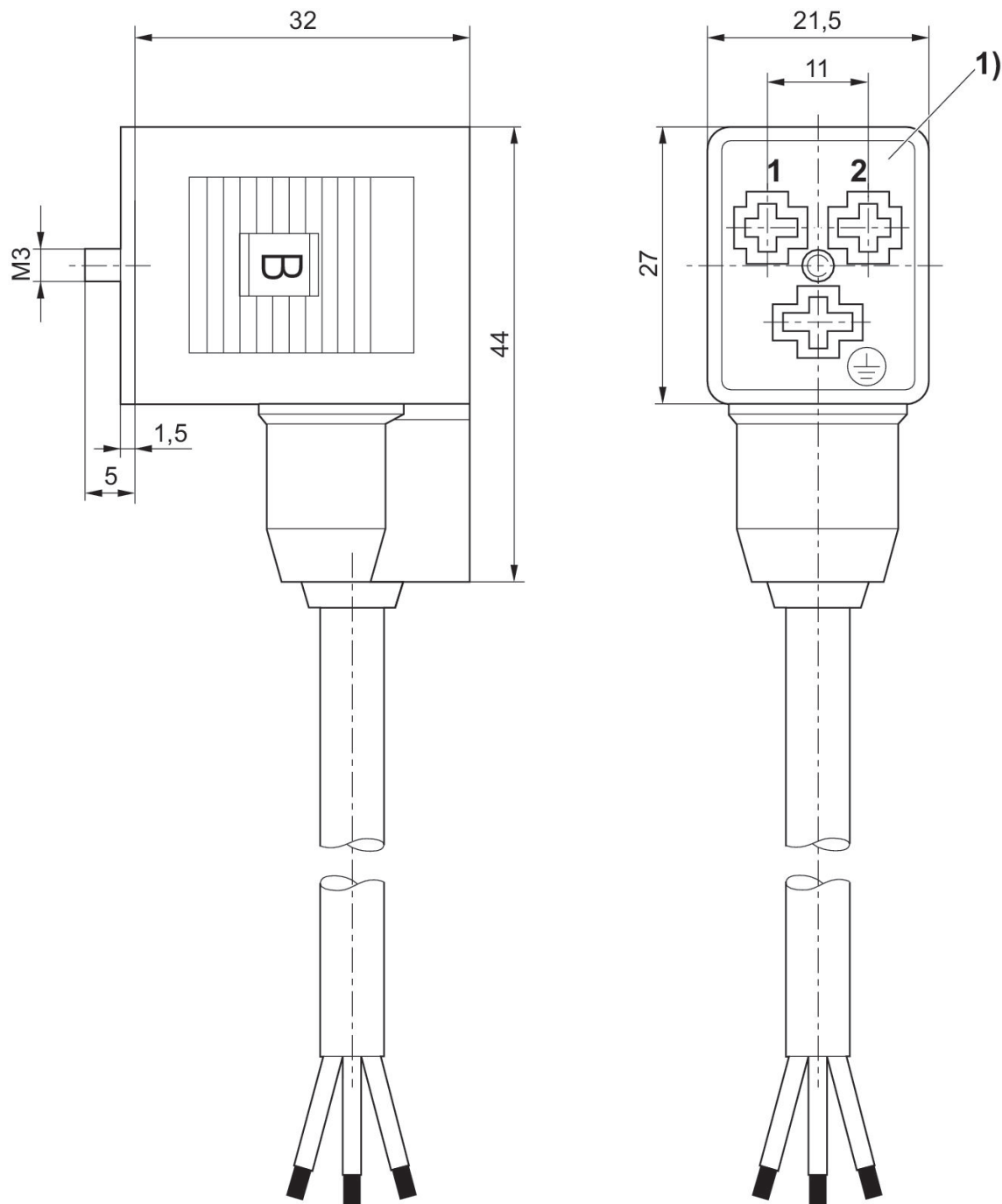
## Conector de válvula, serie CON-VP

forma B



Corriente, máx. [A]	ocupación de contactos	Cable-Ø [mm]	Longitud del cable [m]	N° de material
4	2+E	5.9	3	8946201912

Dimensiones



1) inserto de casquillo de 0°

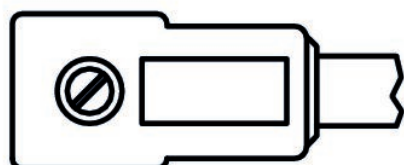
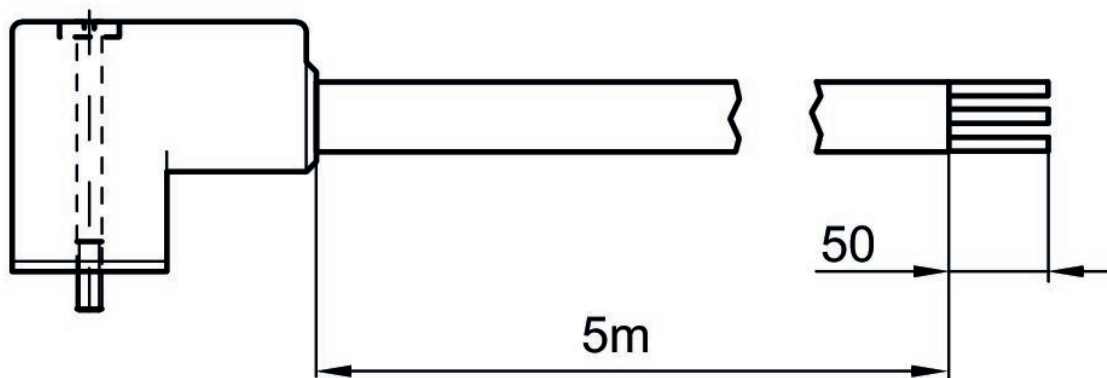
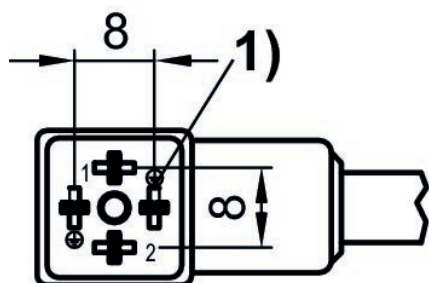
Conector de válvula, serie CON-VP

forma C



Tensión de servicio	Corriente, máx. [A]	ocupación de contactos	Longitud del cable [m]	N° de material
230 V AC/DC	6	2+E	5	8946201612

Dimensiones



1) clavija de codificación

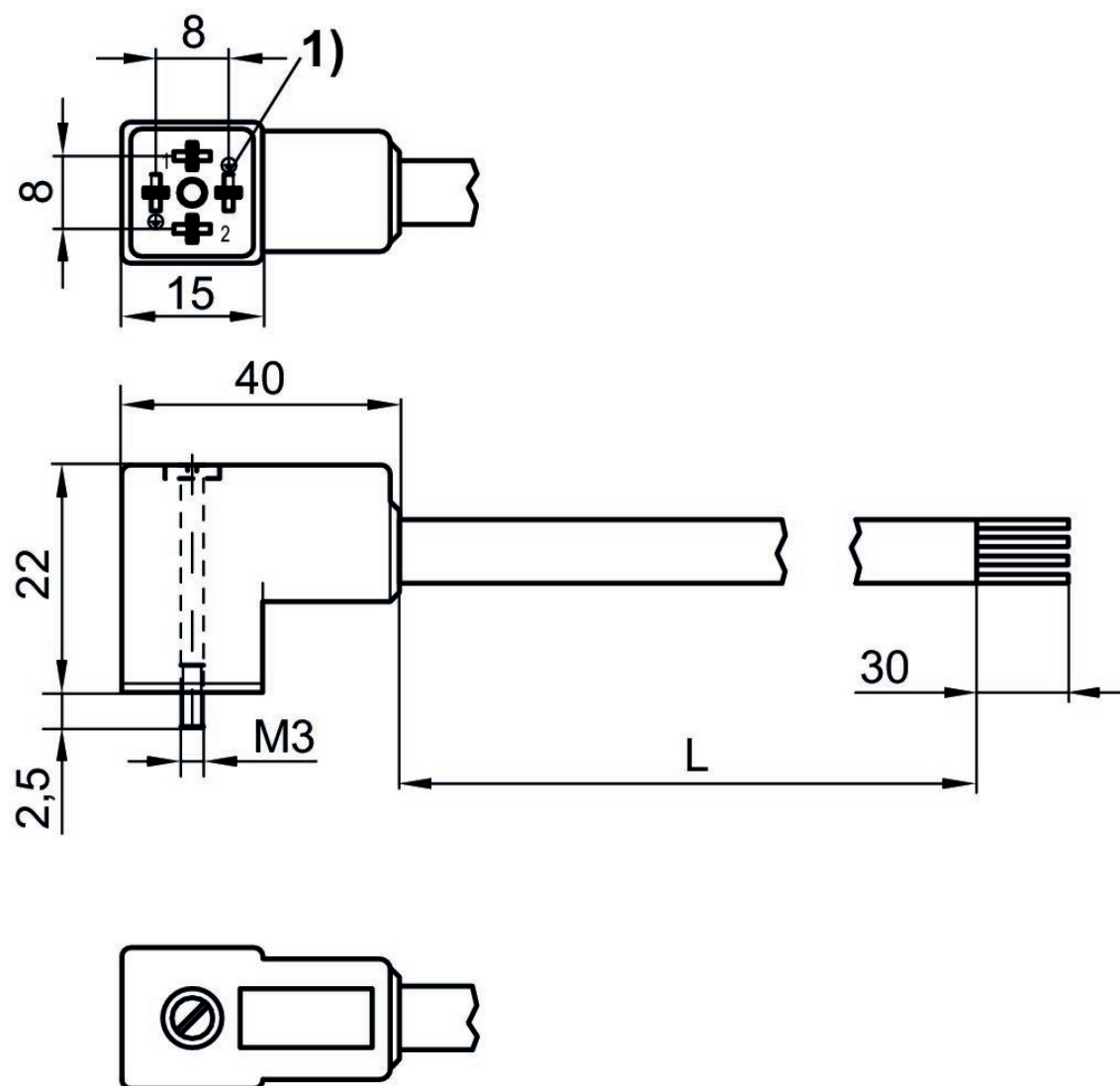
Conector de válvula, serie CON-VP

forma C



Tensión de servicio	Corriente, máx. [A]	ocupación de contactos	Longitud del cable [m]	N° de material
24 V AC/DC	4	3+E	5	8946201602

Dimensiones



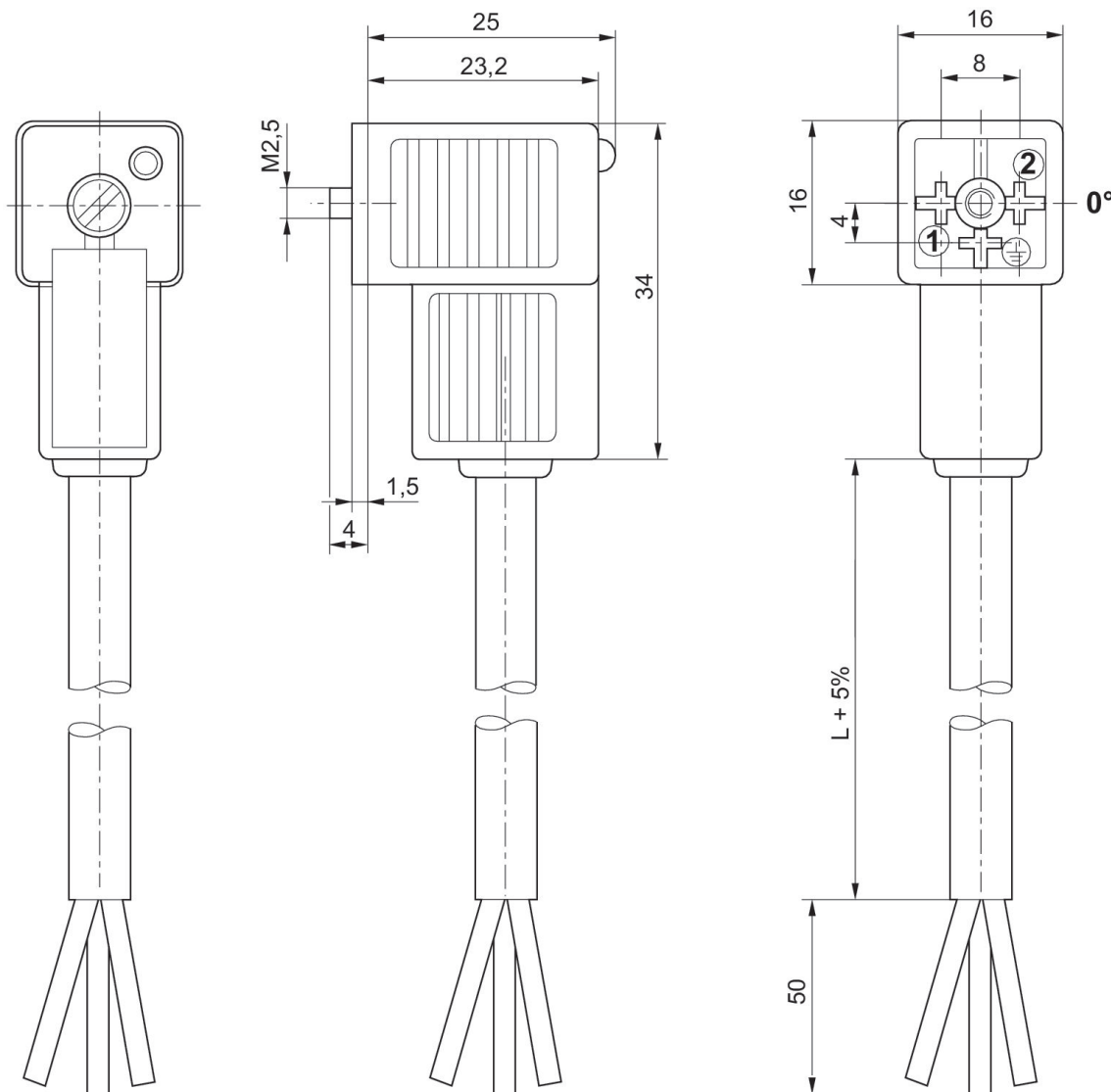
## Conector de válvula, serie CON-VP

forma C



Tensión de servicio	círculo de protección	Corriente, máx. [A]	ocupación de contactos	LED indicador de estado	Cable-Ø [mm]	Longitud del cable [m]	N° de material
230 V AC/DC		6	2+E		5.9	3	1834484212
230 V AC/DC		6	2+E		5.9	5	1834484214
24 V AC/DC	Diodo Z	6	2+E	Amarillo	5.9	3	1834484204
24 V AC/DC	Diodo Z	6	2+E	Amarillo	5.9	5	1834484206
230 V AC/DC	Varistor	6	2+E	Amarillo	5.9	3	1834484208
230 V AC/DC	Varistor	6	2+E	Amarillo	5.9	5	1834484210

Dimensiones



Inserto de casquillo de 0°



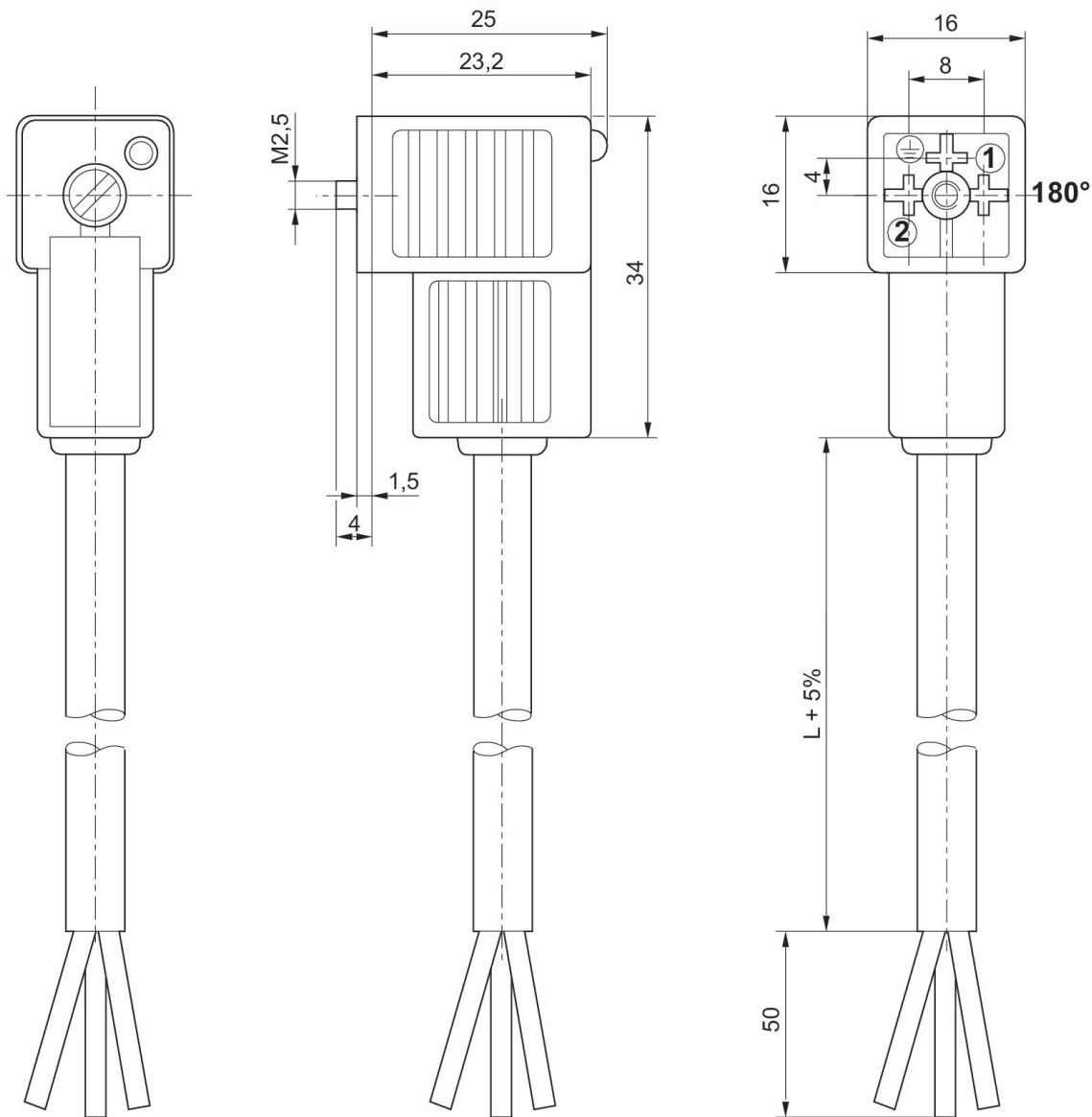
## Conector de válvula, serie CON-VP

forma C



Tensión de servicio	círculo de protección	Corriente, máx. [A]	ocupación de contactos	LED indicador de estado	Cable-Ø [mm]	Longitud del cable [m]	N° de material
230 V AC/DC		6	2+E		5.9	3	1834484213
230 V AC/DC		6	2+E		5.9	5	1834484215
24 V AC/DC	Diodo Z	6	2+E	Amarillo	5.9	3	1834484205
24 V AC/DC	Diodo Z	6	2+E	Amarillo	5.9	5	1834484207
230 V AC/DC	Varistor	6	2+E	Amarillo	5.9	3	1834484209
230 V AC/DC	Varistor	6	2+E	Amarillo	5.9	5	1834484211
24 V AC/DC	Diodo Z	6	2+E	Amarillo	5.9	10	1834484236

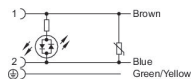
Dimensiones



Inserto de casquillo de 180°

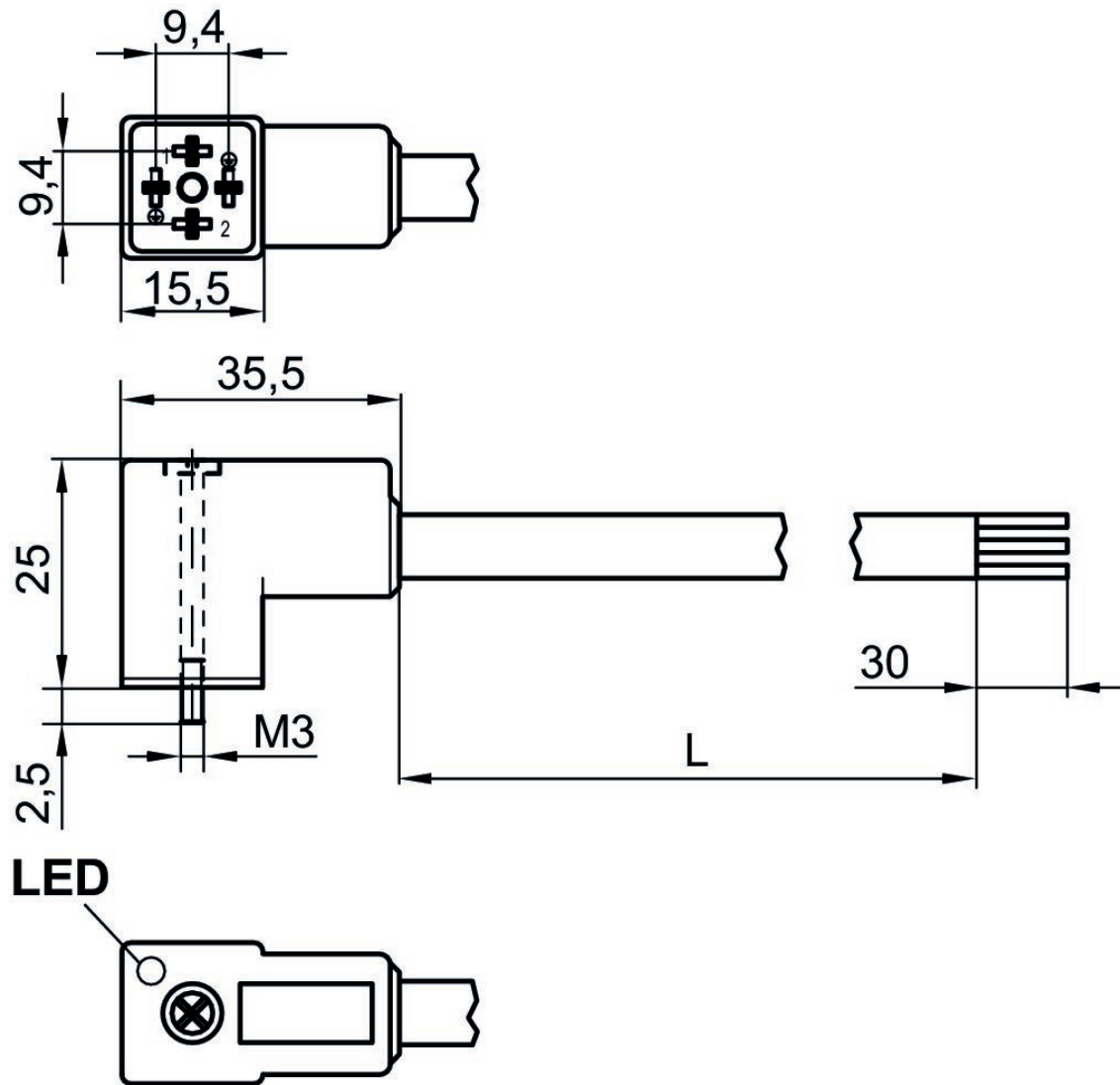
## Conector de válvula, serie CON-VP

forma C industria



Tensión de servicio	circuito de protección	Corriente, máx. [A]	ocupación de contactos	LED indicador de estado	Longitud del cable [m]	N° de material
24 V AC/DC	Varistor	1.5	4 polos	Amarillo	3	R412024833
24 V AC/DC	Varistor	1.5	4 polos	Amarillo	5	R412024834
24 V AC/DC	Varistor	4	4 polos	Amarillo	10	R412024835

Dimensiones



L = longitud

# Efficient pneumatic solutions, our program: cylinders and drives, valves and valve systems, air supply management



Visit us: [Emerson.com/Aventics](https://www.emerson.com/aventics)

Your local contact: [Emerson.com/contactus](https://www.emerson.com/contactus)



[Emerson.com](https://www.emerson.com)



[Facebook.com/EmersonAutomationSolutions](https://www.facebook.com/EmersonAutomationSolutions)



[LinkedIn.com/company/Emerson-Automation-Solutions](https://www.linkedin.com/company/Emerson-Automation-Solutions)



[Twitter.com/EMR\\_Automation](https://twitter.com/EMR_Automation)

An example configuration is depicted on the title page. The delivered product may thus vary from that in the illustration. Subject to change. This Document, as well as the data, specifications and other information set forth in it, are the exclusive property of AVENTICS GmbH. It may not be reproduced or given to third parties without its consent. Only use the AVENTICS products shown in industrial applications. Read the product documentation completely and carefully before using the product. Observe the applicable regulations and laws of the respective country. When integrating the product into applications, note the system manufacturer's specifications for safe use of the product. The data specified only serve to describe the product. No statements concerning a certain condition or suitability for a certain application can be derived from our information. The information given does not release the user from the obligation of own judgment and verification. It must be remembered that the products are subject to a natural process of wear and aging.

The Emerson logo is a trademark and service mark of Emerson Electric Co. Brand logotype are registered trademarks of one of the Emerson family of companies. All other marks are the property of their respective owners. © 2019 Emerson Electric Co. All rights reserved.



**CONSIDER IT SOLVED™**