

# コネクタ、のケーブル付き, シリーズ CON-VP



AVENTICS™

AVENTICS CON-VP シリーズ  
バルブプラグコネクタ、ケーブル付  
き

  
EMERSON™

## コネクタ、のケーブル付き, シリーズ CON-VP

AVENTICS CON-VP シリーズ ( ケーブル付き ) は、多様なバルブシリーズとセンサを接続するために使用される、さまざまな長さのケーブルを備えたバルブプラグコネクタを提供します。このシリーズは、EN 175301-803 ( Form A )、ISO 6952 ( Form B )、および ISO 15217 ( Form C ) の各規格に準拠したForm A、B、B Industry、C および C Industry のコネクタタイプに対応しています。

- バルブコネクタ、ケーブル接続
- 型 A EN 175301-803
- 型 B ISO 6952 と B 産業
- 型 C ISO 15217 と C 産業
- /サプレッサー回路/LED搭載またはなし



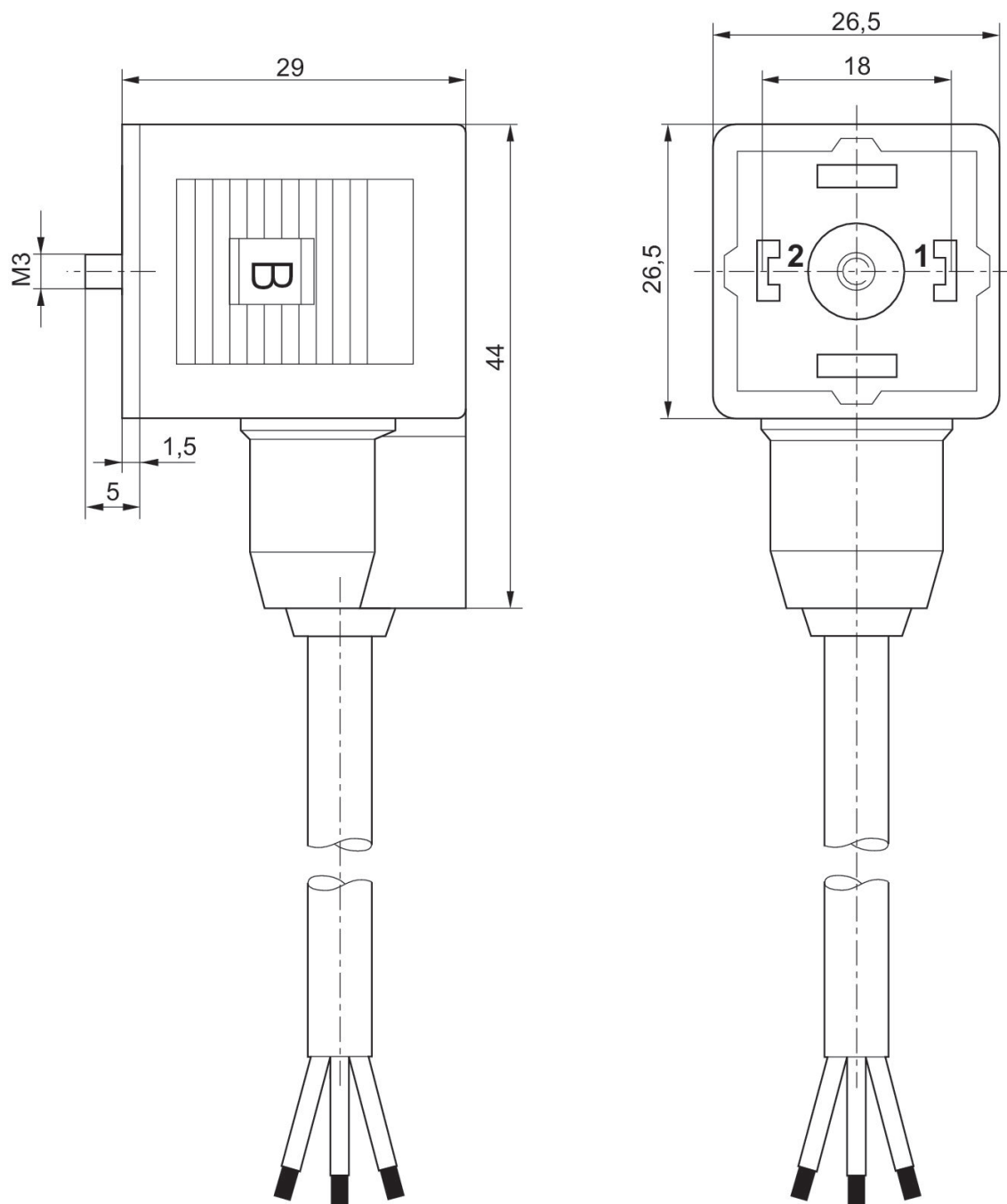
## バルブコネクタ、CON-VPシリーズ

型A



作動電圧	コンタクト割り当て	ケーブル- $\phi$ [mm]	ケーブル長さ [m]	マテリアル番号
230 V AC/DC	2+E	5.9	3	1834484160

寸法



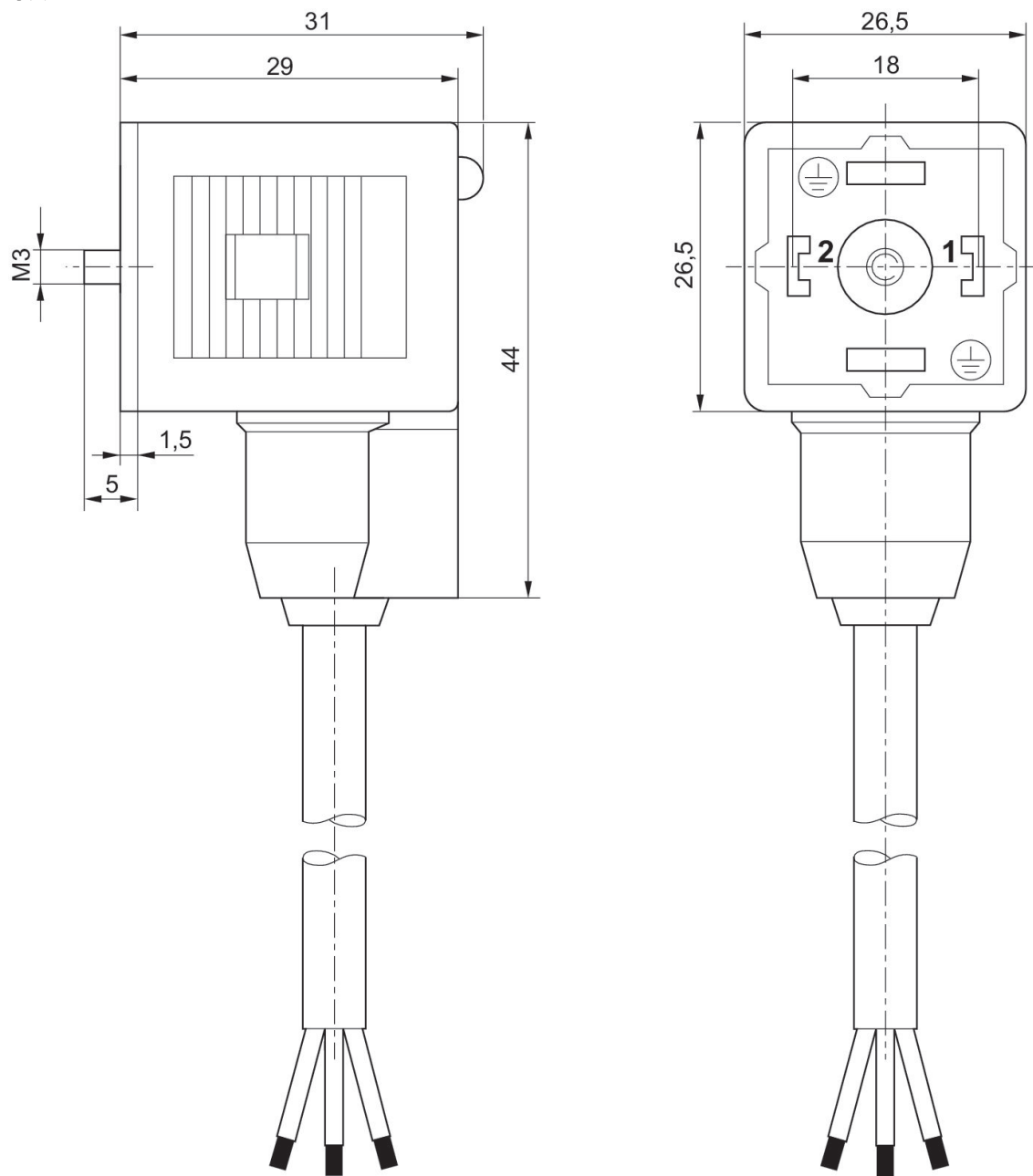
## バルブコネクタ、CON-VPシリーズ

型A



作動電圧	保護回路	コンタクト割り当て	状況表示 LED	ケーブル-Ø [mm]	ケーブル長さ [m]	マテリアル番号
24 V AC/DC	Z-ダイオード	2+E	黄	5.9	3	1834484162
24 V AC/DC	Z-ダイオード	2+E	黄	5.9	5	1834484163
230 V AC/DC	バリスタ	2+E	赤	5.9	3	1834484164
230 V AC/DC	バリスタ	2+E	赤	5.9	5	1834484165

寸法



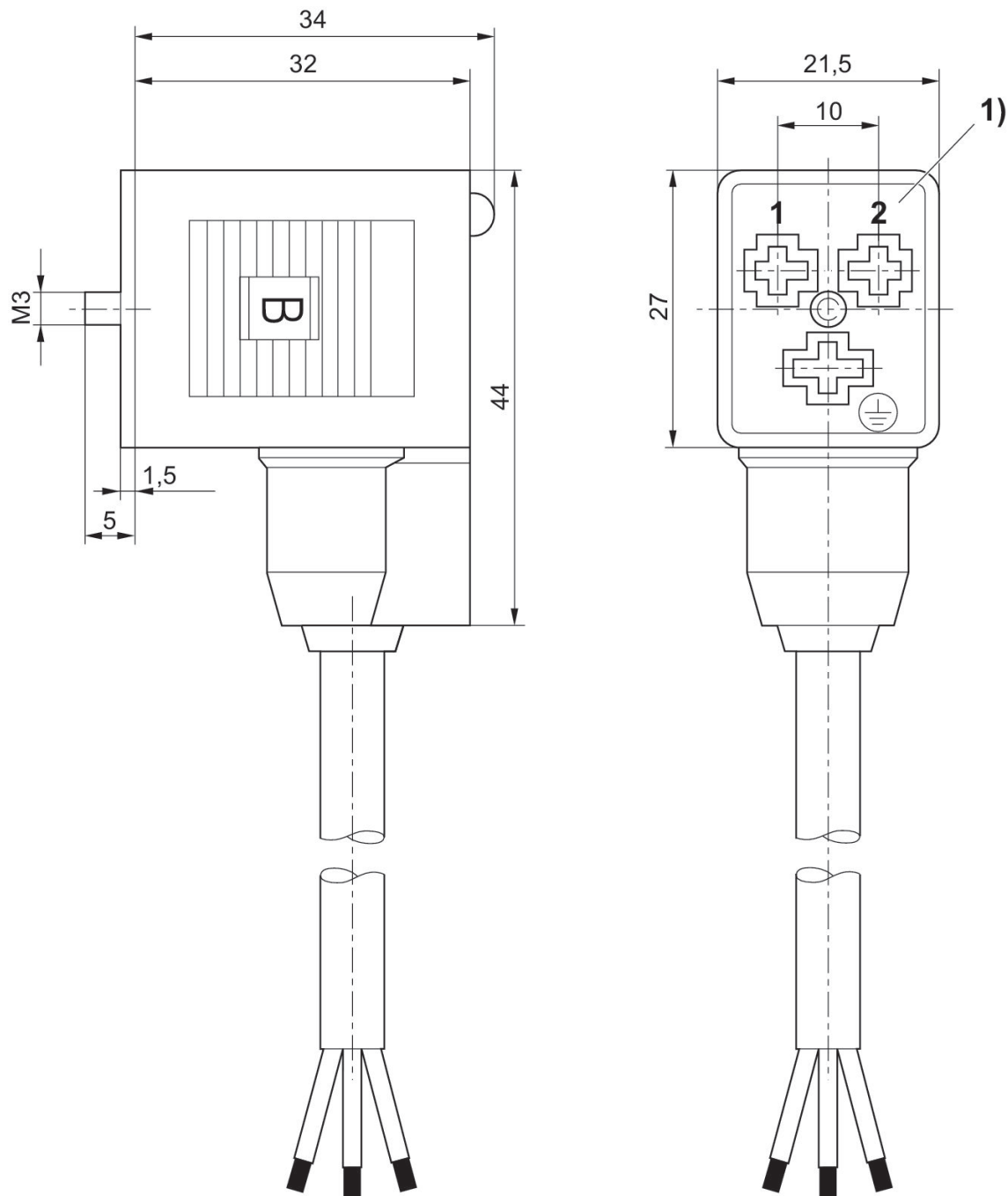
## バルブコネクタ、CON-VPシリーズ

型B



作動電圧	保護回路	電流、最大 [A]	コンタクト割り当て	状況表示 LED	ケーブル-Ø [mm]	ケーブル長さ [m]	マテリアル番号
24 V AC/DC	Z - ダイオード	10	2+E	黄	5.9	3	1834484152
24 V AC/DC	Z - ダイオード	10	2+E	黄	5.9	5	1834484154

寸法



1) 0° でのブッシュのインサート



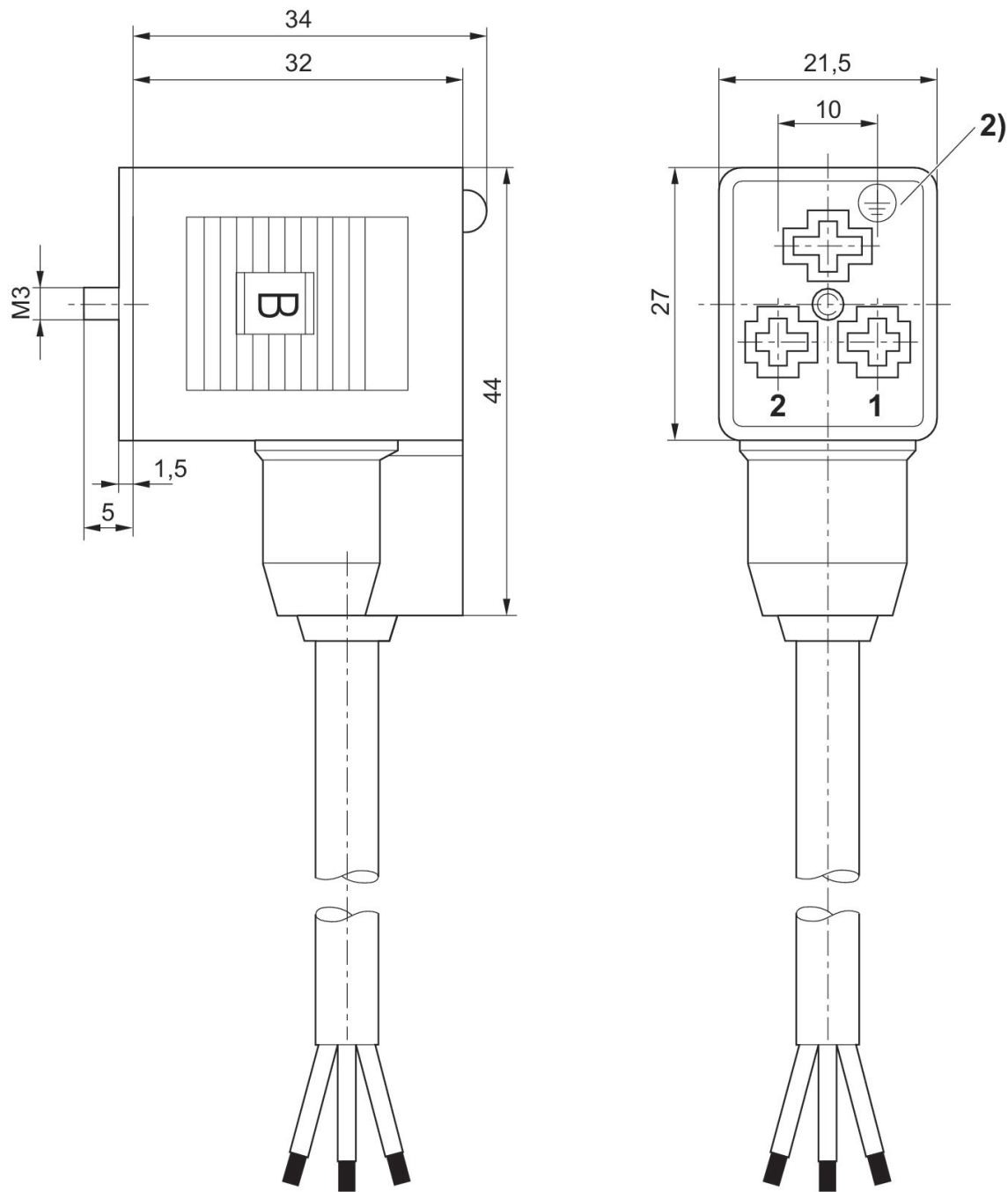
## バルブコネクタ、CON-VPシリーズ

型B



作動電圧	保護回路	電流、最大 [A]	コンタクト割り当て	状況表示 LED	ケーブル-Ø [mm]	ケーブル長さ [m]	マテリアル番号
24 V AC/DC	Z - ダイオード	10	2+E	黄	5.9	3	1834484153
24 V AC/DC	Z - ダイオード	10	2+E	黄	5.9	5	1834484155

寸法



2) 180°でのブッシュのインサート

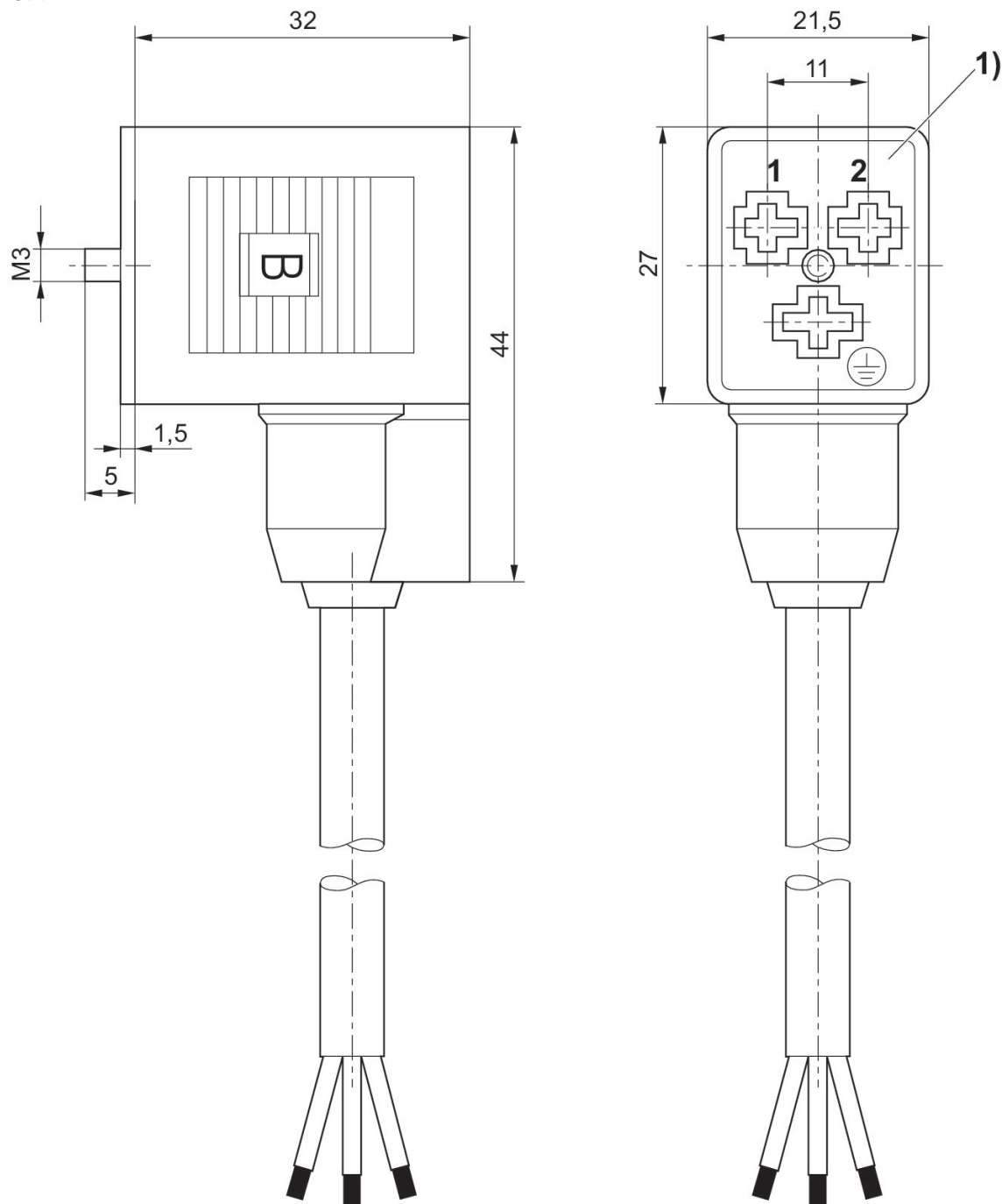
バルブコネクタ、CON-VPシリーズ

型B



電流、最大 [A]	コンタクト割り当て	ケーブル- $\phi$ [mm]	ケーブル長さ [m]	マテリアル番号
4	2+E	5.9	3	8946201912

寸法



1) 0° のブッシュのインサート

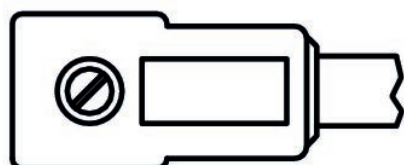
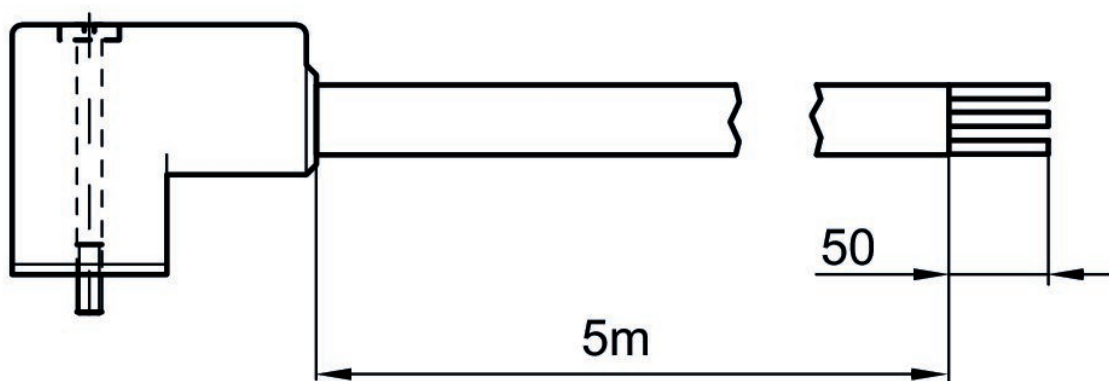
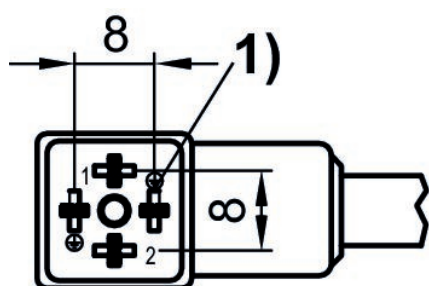
バルブコネクタ、CON-VPシリーズ

型C



作動電圧	電流、最大 [A]	コンタクト割り当て	ケーブル長さ [m]	マテリアル番号
230 V AC/DC	6	2+E	5	8946201612

寸法



1) コーディングピン付き

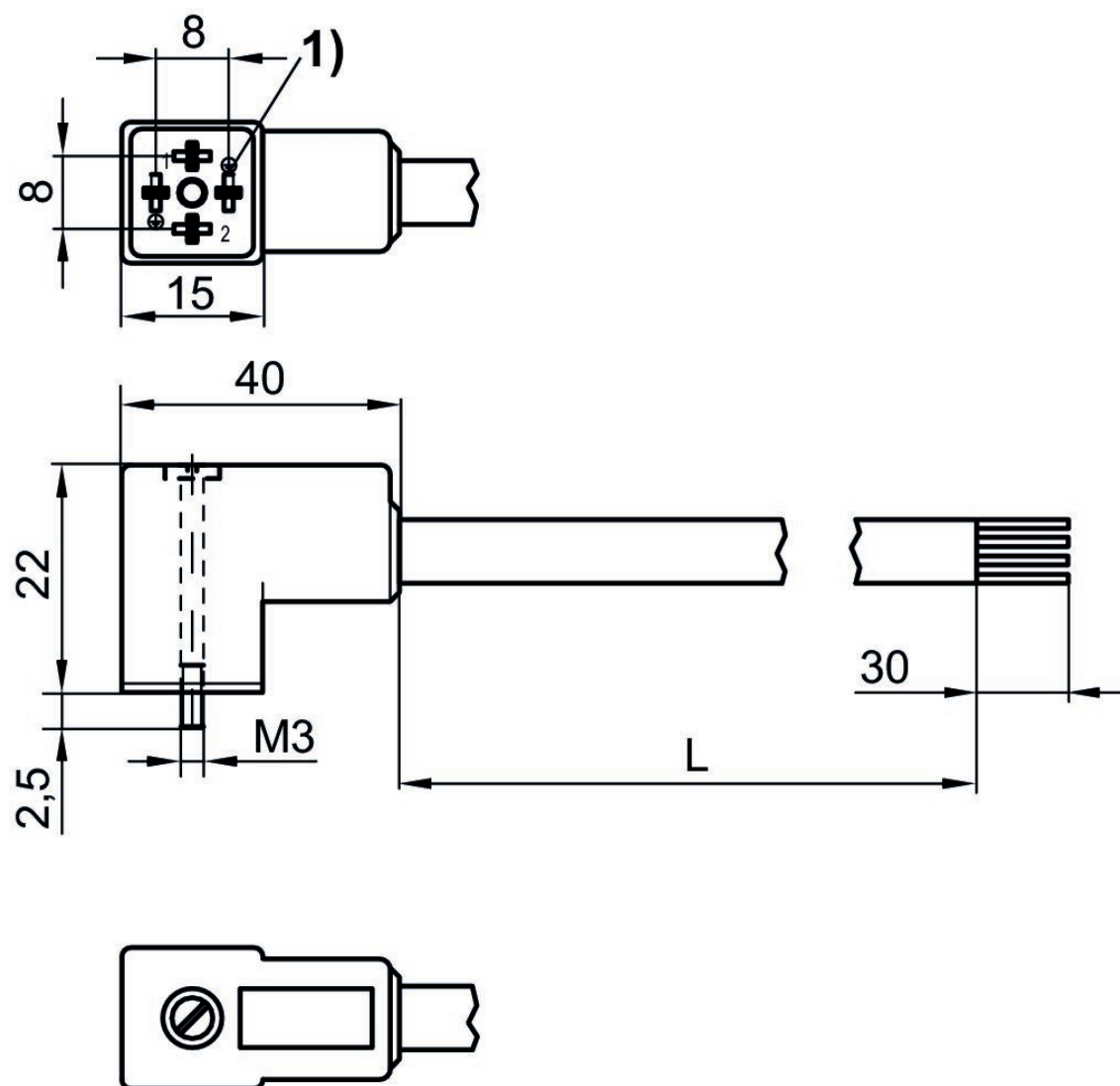
バルブコネクタ、CON-VPシリーズ

型C



作動電圧	電流、最大 [A]	コンタクト割り当て	ケーブル長さ [m]	マテリアル番号
24 V AC/DC	4	3+E	5	8946201602

寸法



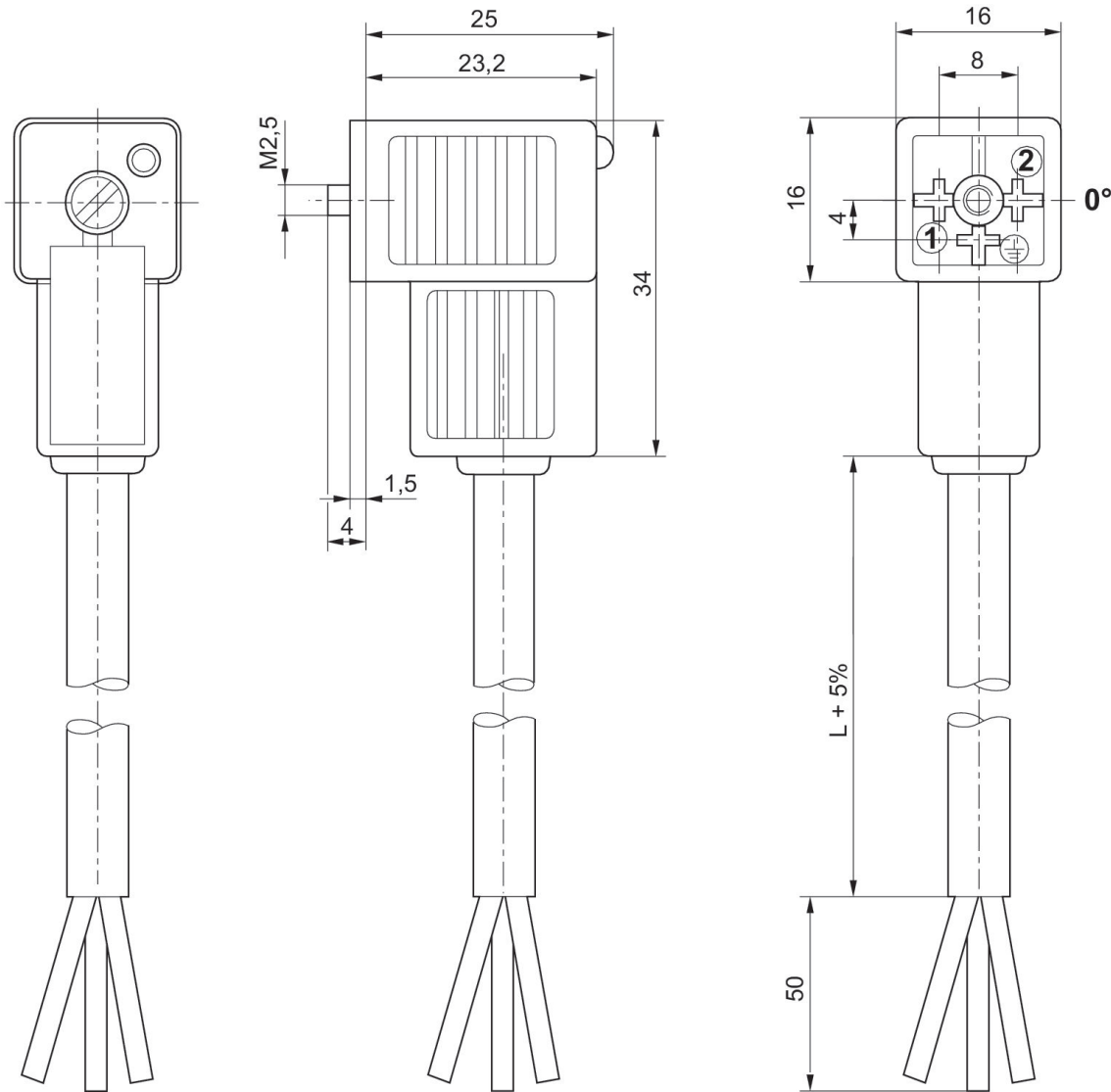
バルブコネクタ、CON-VPシリーズ

型C



作動電圧	保護回路	電流、最大 [A]	コンタクト割り当て	状況表示 LED	ケーブル-Ø [mm]	ケーブル長さ [m]	マテリアル番号
230 V AC/DC		6	2+E		5.9	3	1834484212
230 V AC/DC		6	2+E		5.9	5	1834484214
24 V AC/DC	Z - ダイオード	6	2+E	黄	5.9	3	1834484204
24 V AC/DC	Z - ダイオード	6	2+E	黄	5.9	5	1834484206
230 V AC/DC	バリスタ	6	2+E	黄	5.9	3	1834484208
230 V AC/DC	バリスタ	6	2+E	黄	5.9	5	1834484210

寸法



0°でのプッシュインのインサート



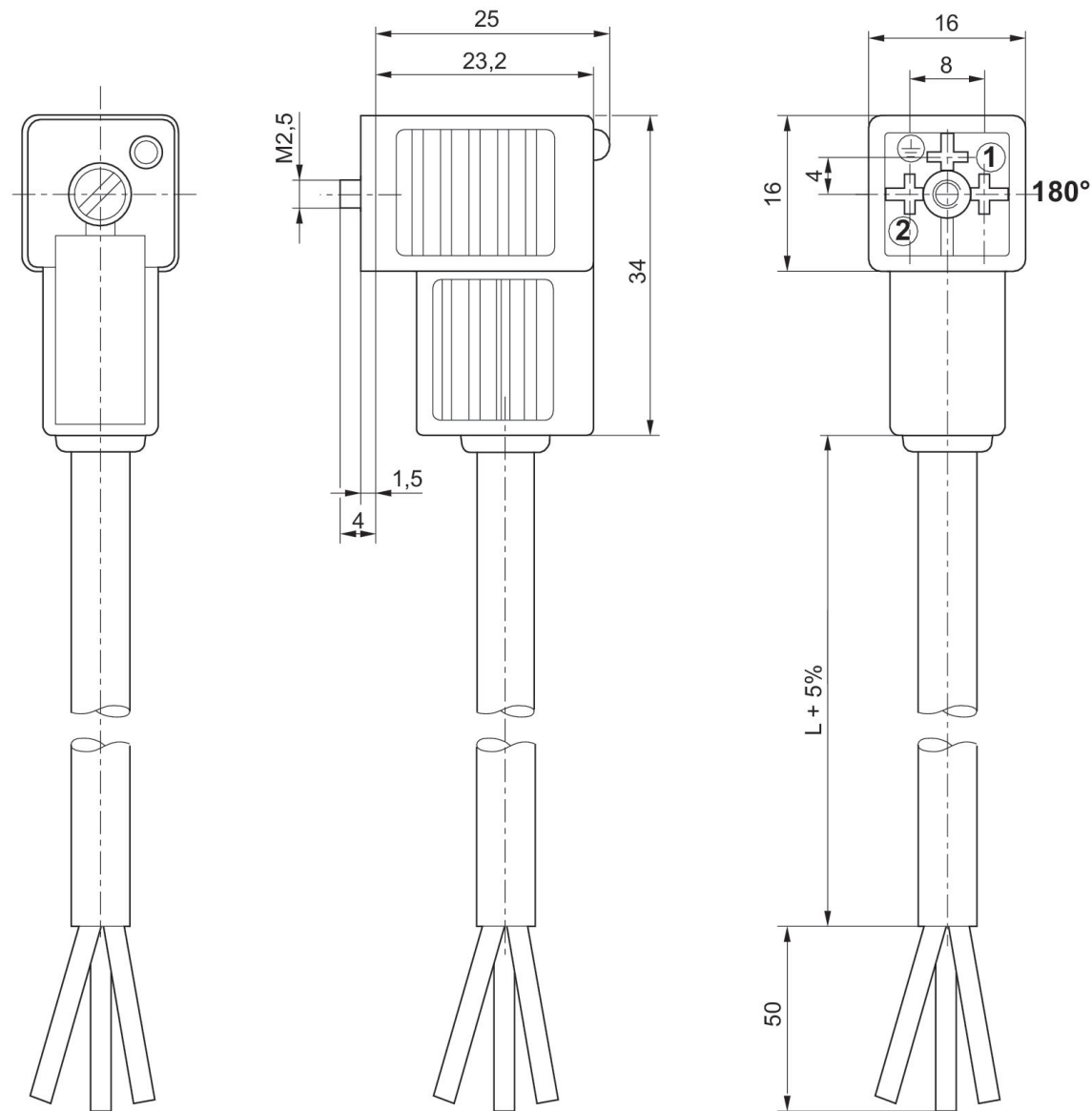
バルブコネクタ、CON-VPシリーズ

型C



作動電圧	保護回路	電流、最大 [A]	コンタクト割り当て	状況表示 LED	ケーブル- $\phi$ [mm]	ケーブル長さ [m]	マテリアル番号
230 V AC/DC		6	2+E		5.9	3	1834484213
230 V AC/DC		6	2+E		5.9	5	1834484215
24 V AC/DC	Z - ダイオード	6	2+E	黄	5.9	3	1834484205
24 V AC/DC	Z - ダイオード	6	2+E	黄	5.9	5	1834484207
230 V AC/DC	バリスタ	6	2+E	黄	5.9	3	1834484209
230 V AC/DC	バリスタ	6	2+E	黄	5.9	5	1834484211
24 V AC/DC	Z - ダイオード	6	2+E	黄	5.9	10	1834484236

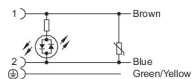
寸法



180°でのブッシュのインサート

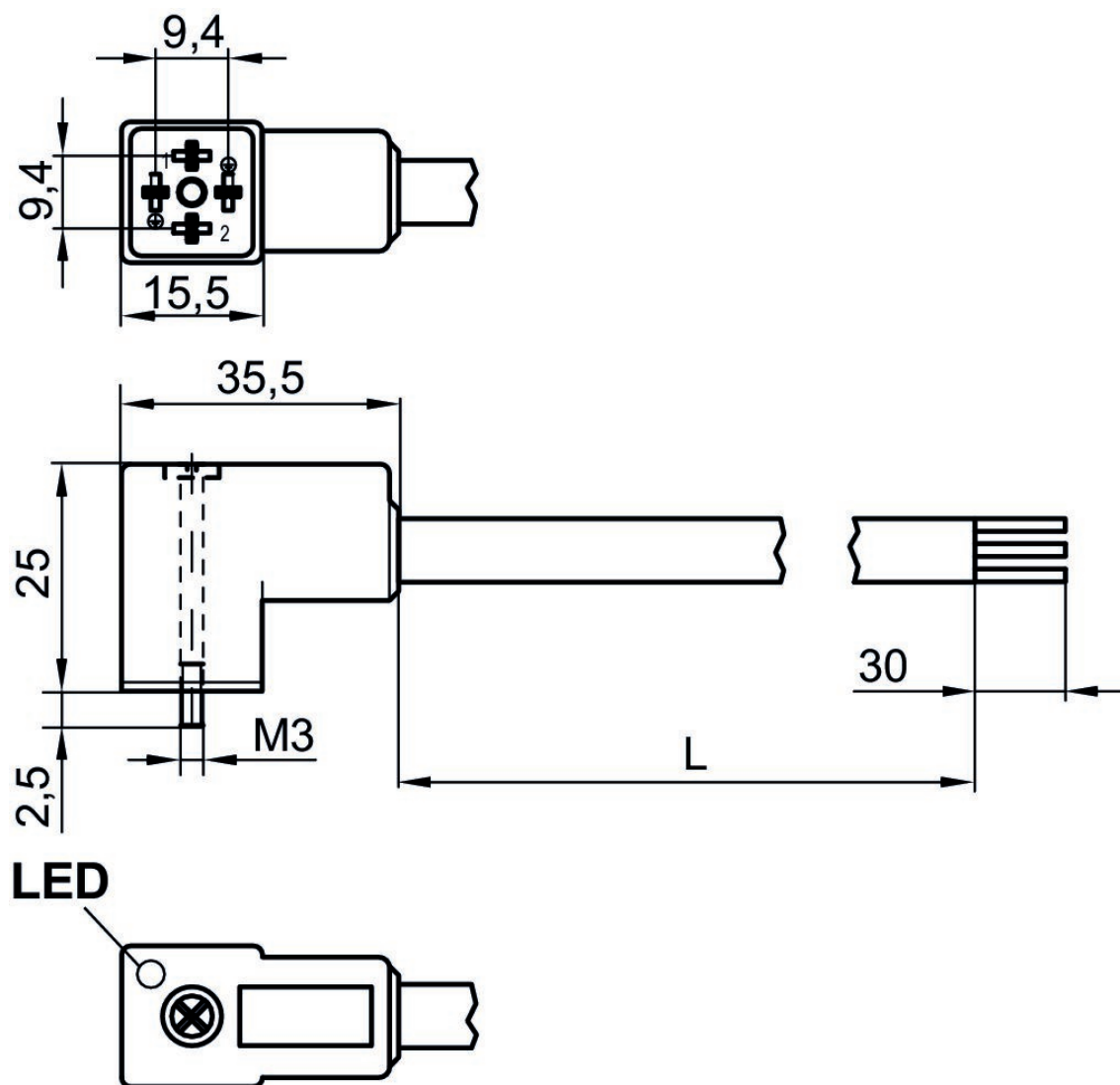
バルブコネクタ、CON-VPシリーズ

型 C 産業



作動電圧	保護回路	電流、最大 [A]	コンタクト割り当て	状況表示 LED	ケーブル長さ [m]	マテリアル番号
24 V AC/DC	バリスタ	1.5	4極	黄	3	R412024833
24 V AC/DC	バリスタ	1.5	4極	黄	5	R412024834
24 V AC/DC	バリスタ	4	4極	黄	10	R412024835

寸法



L = 長さ

# Efficient pneumatic solutions, our program: cylinders and drives, valves and valve systems, air supply management



Visit us: [Emerson.com/Aventics](https://www.emerson.com/Aventics)

Your local contact: [Emerson.com/contactus](https://www.emerson.com/contactus)



[Emerson.com](https://www.emerson.com)



[Facebook.com/EmersonAutomationSolutions](https://www.facebook.com/EmersonAutomationSolutions)



[LinkedIn.com/company/Emerson-Automation-Solutions](https://www.linkedin.com/company/Emerson-Automation-Solutions)



[Twitter.com/EMR\\_Automation](https://twitter.com/EMR_Automation)

An example configuration is depicted on the title page. The delivered product may thus vary from that in the illustration. Subject to change. This Document, as well as the data, specifications and other information set forth in it, are the exclusive property of AVENTICS GmbH. It may not be reproduced or given to third parties without its consent. Only use the AVENTICS products shown in industrial applications. Read the product documentation completely and carefully before using the product. Observe the applicable regulations and laws of the respective country. When integrating the product into applications, note the system manufacturer's specifications for safe use of the product. The data specified only serve to describe the product. No statements concerning a certain condition or suitability for a certain application can be derived from our information. The information given does not release the user from the obligation of own judgment and verification. It must be remembered that the products are subject to a natural process of wear and aging.

The Emerson logo is a trademark and service mark of Emerson Electric Co. Brand logotype are registered trademarks of one of the Emerson family of companies. All other marks are the property of their respective owners. © 2019 Emerson Electric Co. All rights reserved.



**CONSIDER IT SOLVED™**