

Connettore valvola con cavo, serie CON-VP



AVENTICS™

**Connettori valvola serie CON-VP
AVENTICS con cavo**


EMERSON™

Connettore valvola con cavo, serie CON-VP

La serie CON-VP AVENTICS con cavo offre connettori valvola dotati di cavi di diverse lunghezze utilizzati per collegare varie serie di valvole e sensori. La serie comprende le tipologie di connettori Forma A, B, B industriale, C e C industriale, conformi alle norme EN 175301-803 (Forma A), ISO 6952 (Forma B) e ISO 15217 (Forma C)

- Connettore per valvola con cavo collegato
- Forma A EN 175301-803
- Forma B ISO 6952 e B industria
- Forma C ISO 15217 e C industria
- con/senza circuito di protezione/LED



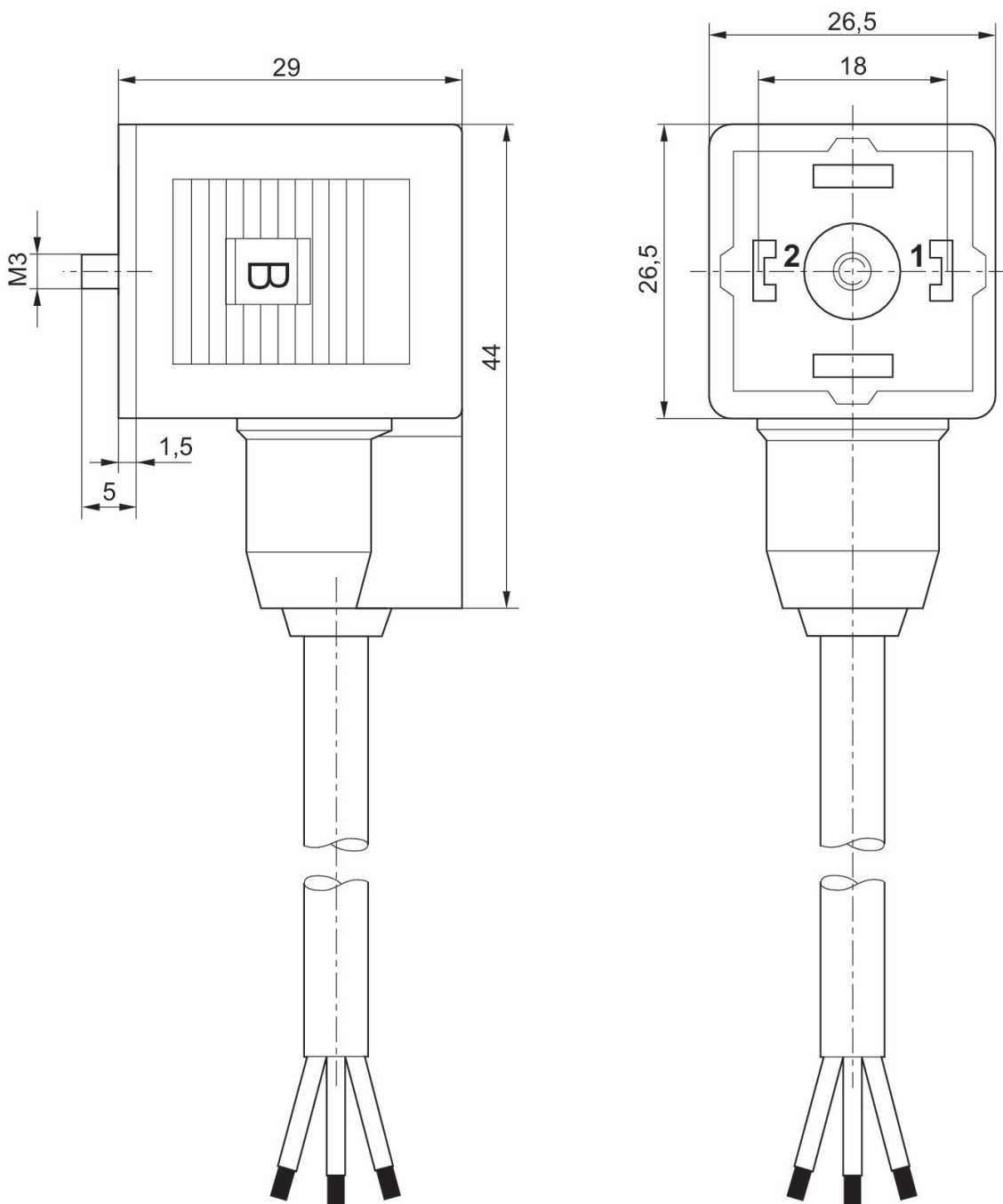
Connettore valvola, serie CON-VP

forma A



Tensione di esercizio	occupazione dei contatti	Cavo-Ø [mm]	Lunghezza cavo [m]	Codice
230 V AC/DC	2+E	5.9	3	1834484160

Dimensioni



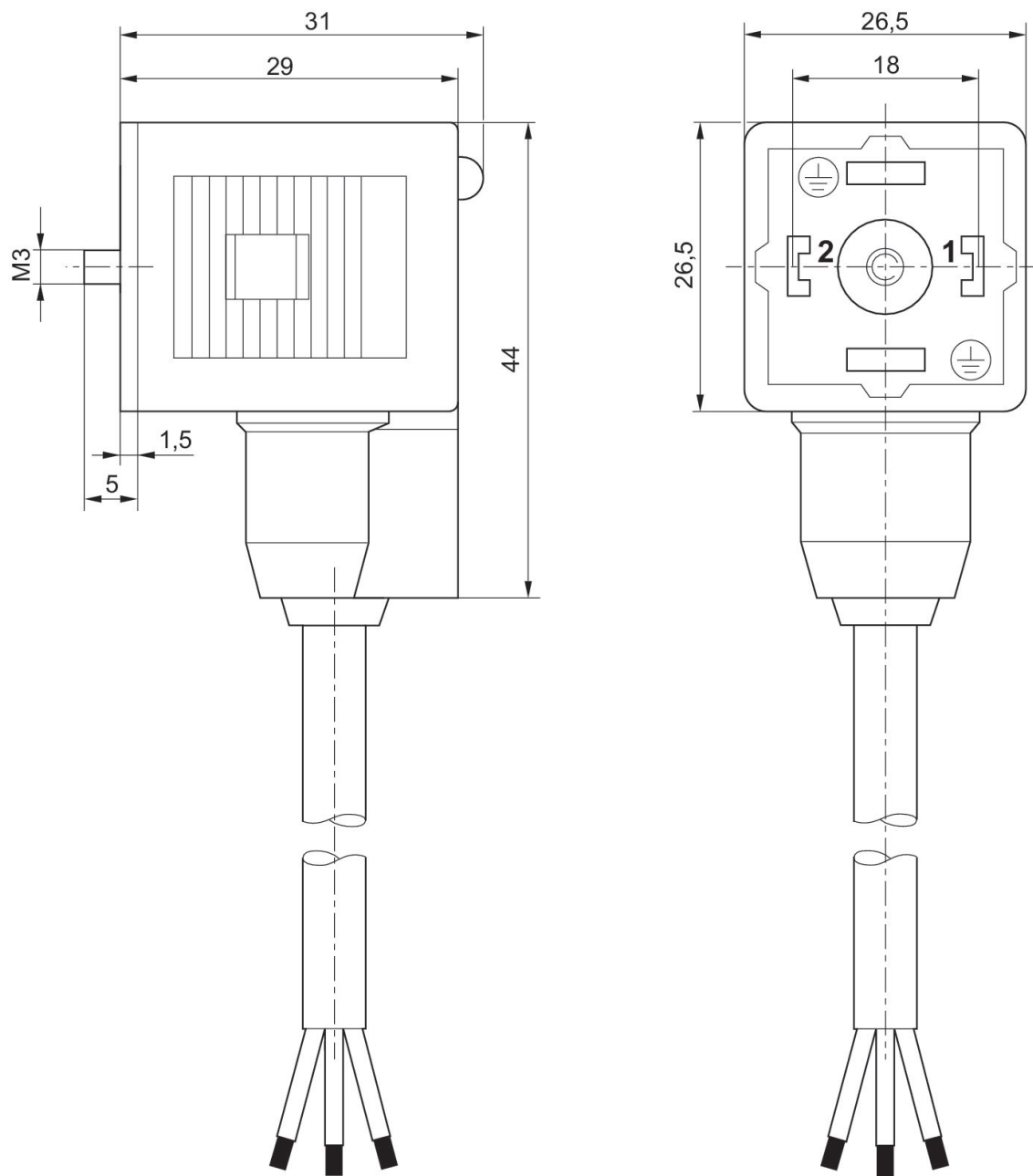
Connettore valvola, serie CON-VP

forma A



Tensione di esercizio	circuito di protezione	occupazione dei contatti	Indicatore di stato LED	Cavo-Ø [mm]	Lunghezza cavo [m]	Codice
24 V AC/DC	Diodo Z	2+E	Giallo	5.9	3	1834484162
24 V AC/DC	Diodo Z	2+E	Giallo	5.9	5	1834484163
230 V AC/DC	Varistor	2+E	Rosso	5.9	3	1834484164
230 V AC/DC	Varistor	2+E	Rosso	5.9	5	1834484165

Dimensioni



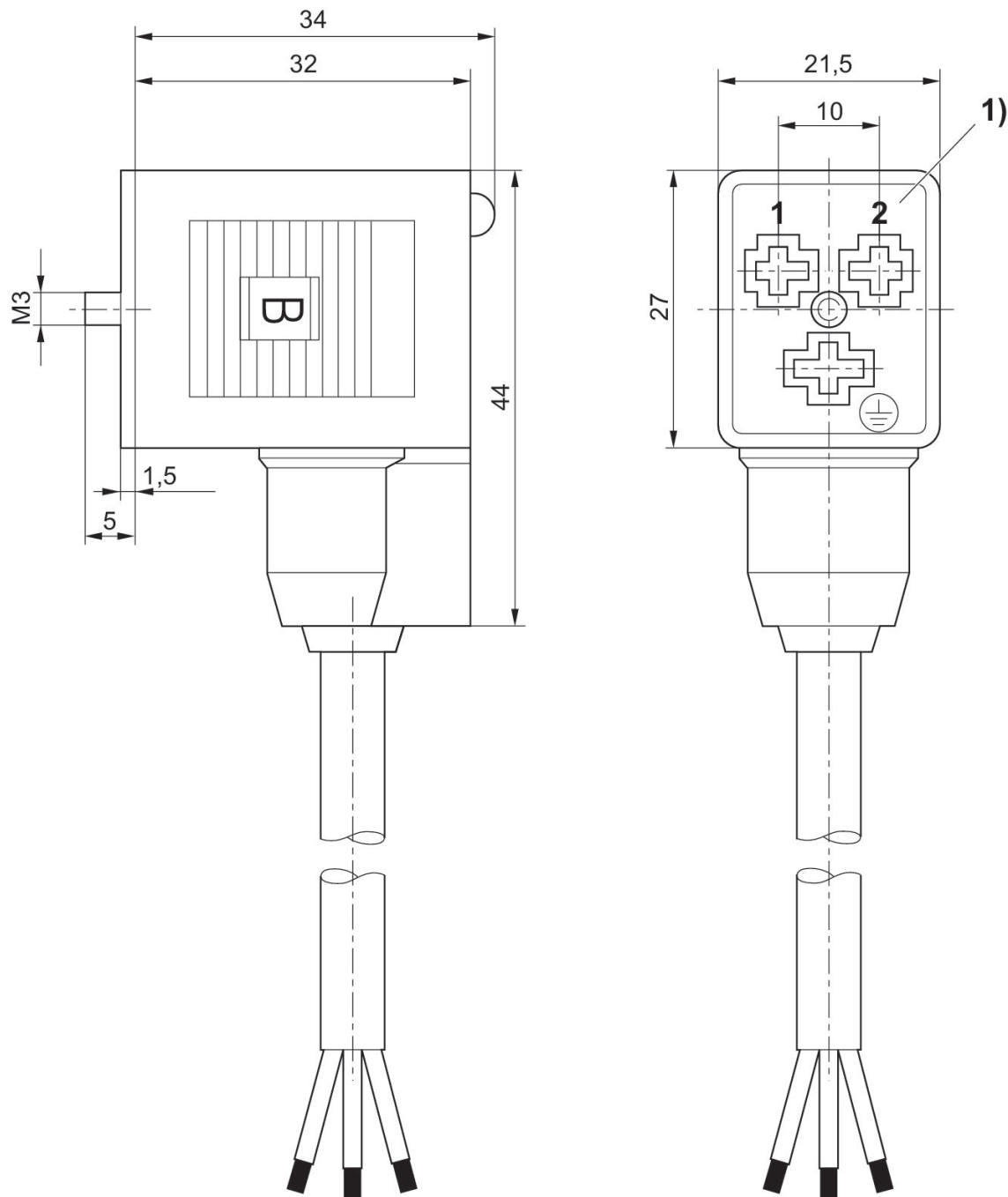
Connettore valvola, serie CON-VP

forma B



Tensione di esercizio	circuito di protezione	Corrente, max. [A]	occupazione dei contatti	Indicatore di stato LED	Cavo-Ø [mm]	Lunghezza cavo [m]	Codice
24 V AC/DC	Diodo Z	10	2+E	Giallo	5.9	3	1834484152
24 V AC/DC	Diodo Z	10	2+E	Giallo	5.9	5	1834484154

Dimensioni



1) inserto per boccole a 0°

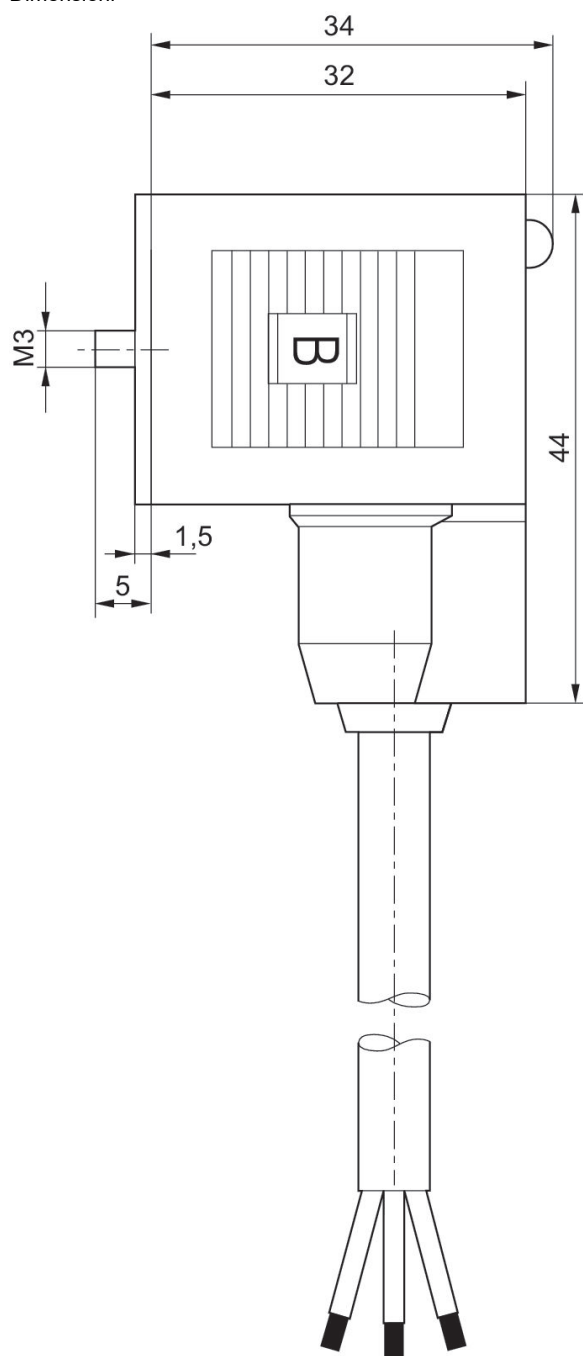
Connettore valvola, serie CON-VP

forma B



Tensione di esercizio	circuito di protezione	Corrente, max. [A]	occupazione dei contatti	Indicatore di stato LED	Cavo-Ø [mm]	Lunghezza cavo [m]	Codice
24 V AC/DC	Diodo Z	10	2+E	Giallo	5.9	3	1834484153
24 V AC/DC	Diodo Z	10	2+E	Giallo	5.9	5	1834484155

Dimensioni



2) inserto per boccole a 180°

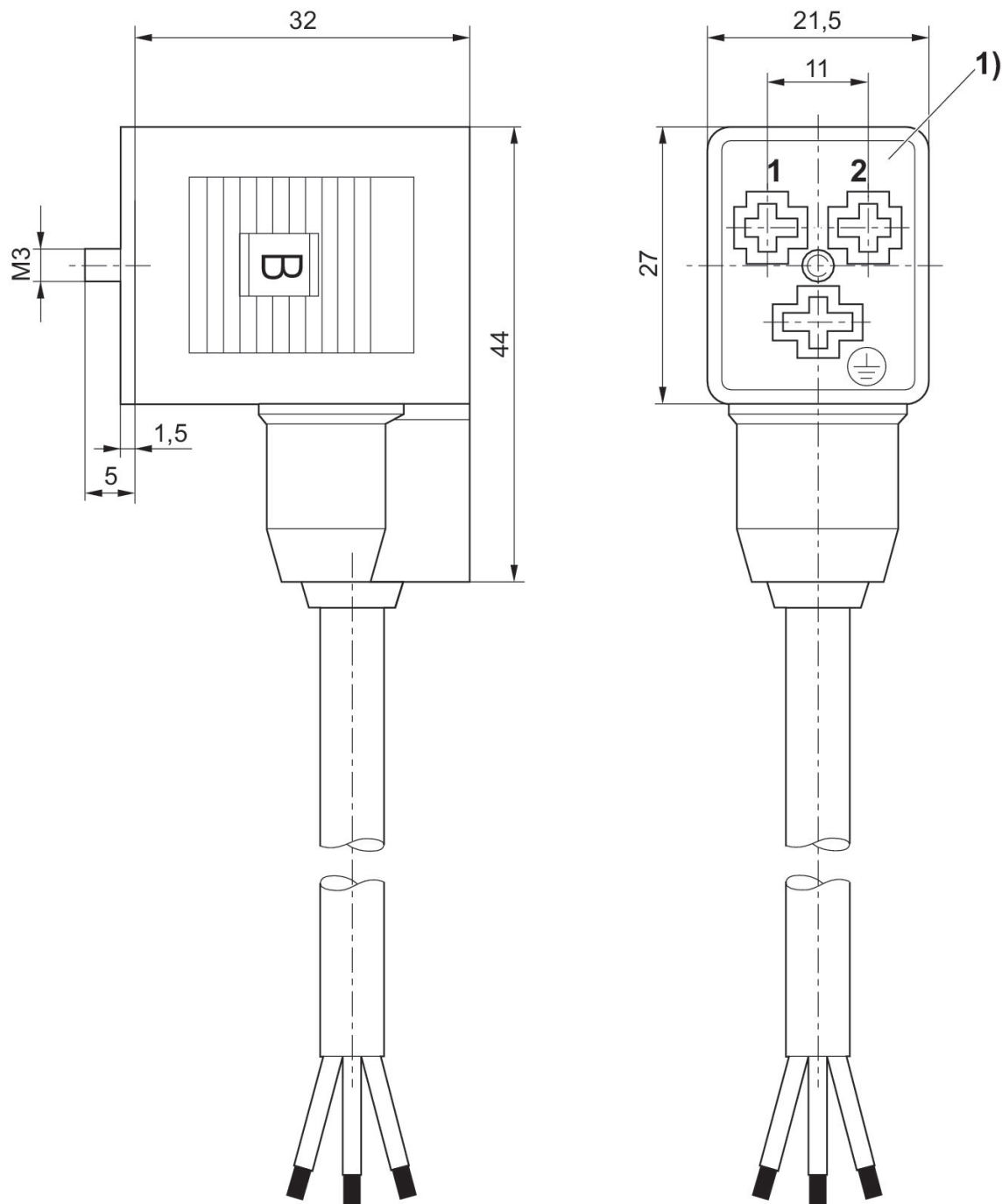
Connettore valvola, serie CON-VP

Forma B industria



Corrente, max. [A]	occupazione dei contatti	Cavo-Ø [mm]	Lunghezza cavo [m]	Codice
4	2+E	5.9	3	8946201912

Dimensioni



1) inserto per boccole a 0°

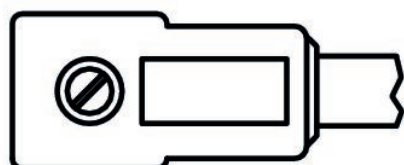
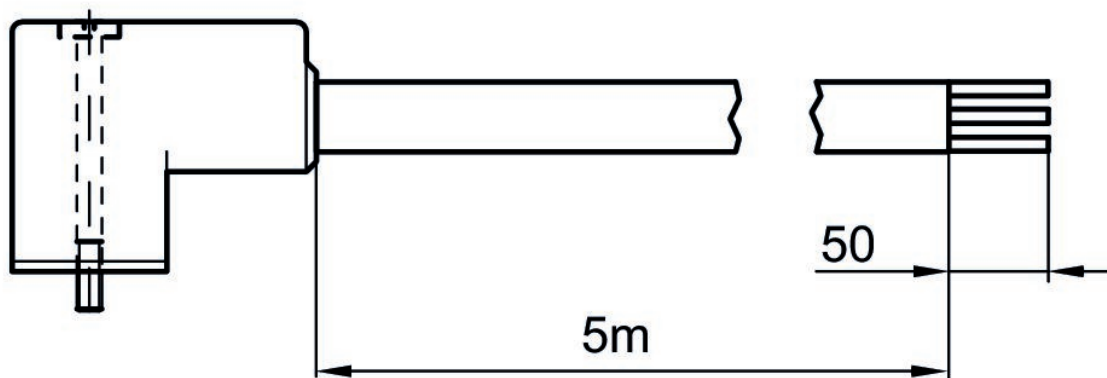
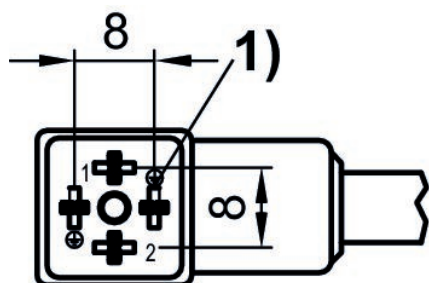
Connettore valvola, serie CON-VP

forma C



Tensione di esercizio	Corrente, max. [A]	occupazione dei contatti	Lunghezza cavo [m]	Codice
230 V AC/DC	6	2+E	5	8946201612

Dimensioni



1) spina di codifica

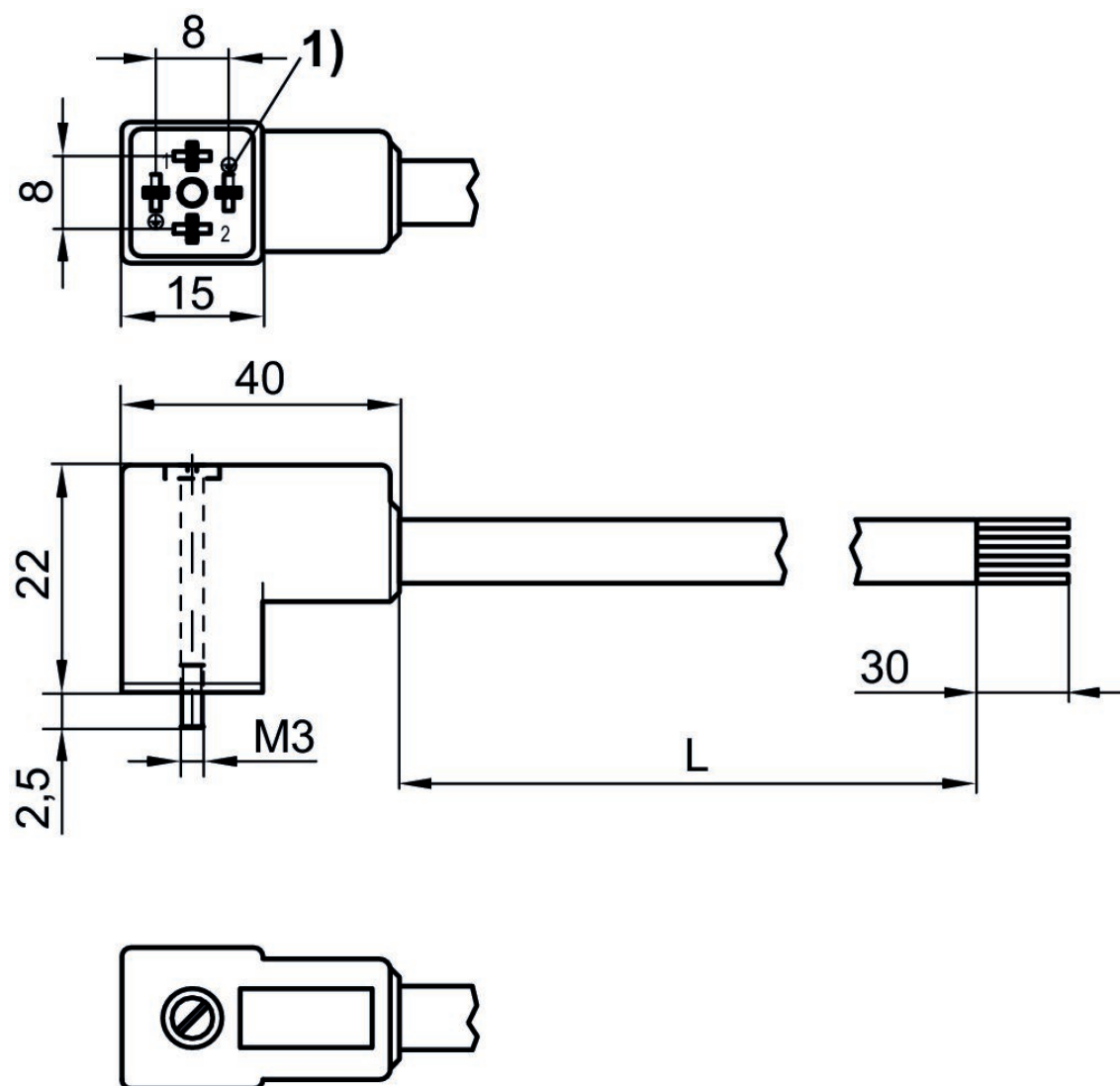
Connettore valvola, serie CON-VP

forma C



Tensione di esercizio	Corrente, max. [A]	occupazione dei contatti	Lunghezza cavo [m]	Codice
24 V AC/DC	4	3+E	5	8946201602

Dimensioni



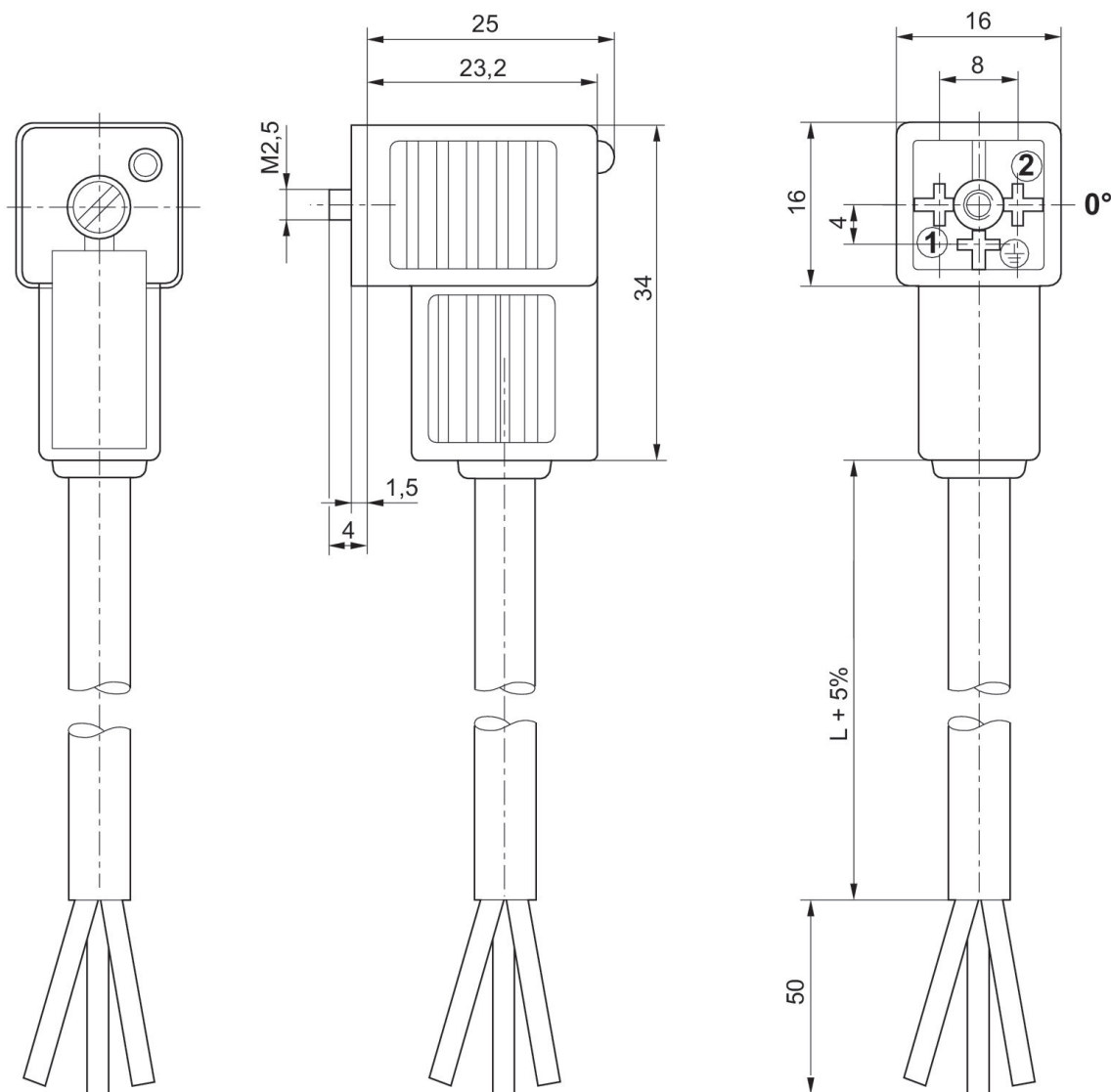
Connettore valvola, serie CON-VP

forma C



Tensione di esercizio	circuito di protezione	Corrente, max. [A]	occupazione dei contatti	Indicatore di stato LED	Cavo-Ø [mm]	Lunghezza cavo [m]	Codice
230 V AC/DC		6	2+E		5.9	3	1834484212
230 V AC/DC		6	2+E		5.9	5	1834484214
24 V AC/DC	Diodo Z	6	2+E	Giallo	5.9	3	1834484204
24 V AC/DC	Diodo Z	6	2+E	Giallo	5.9	5	1834484206
230 V AC/DC	Varistor	6	2+E	Giallo	5.9	3	1834484208
230 V AC/DC	Varistor	6	2+E	Giallo	5.9	5	1834484210

Dimensioni



Inserto per boccole a 0°

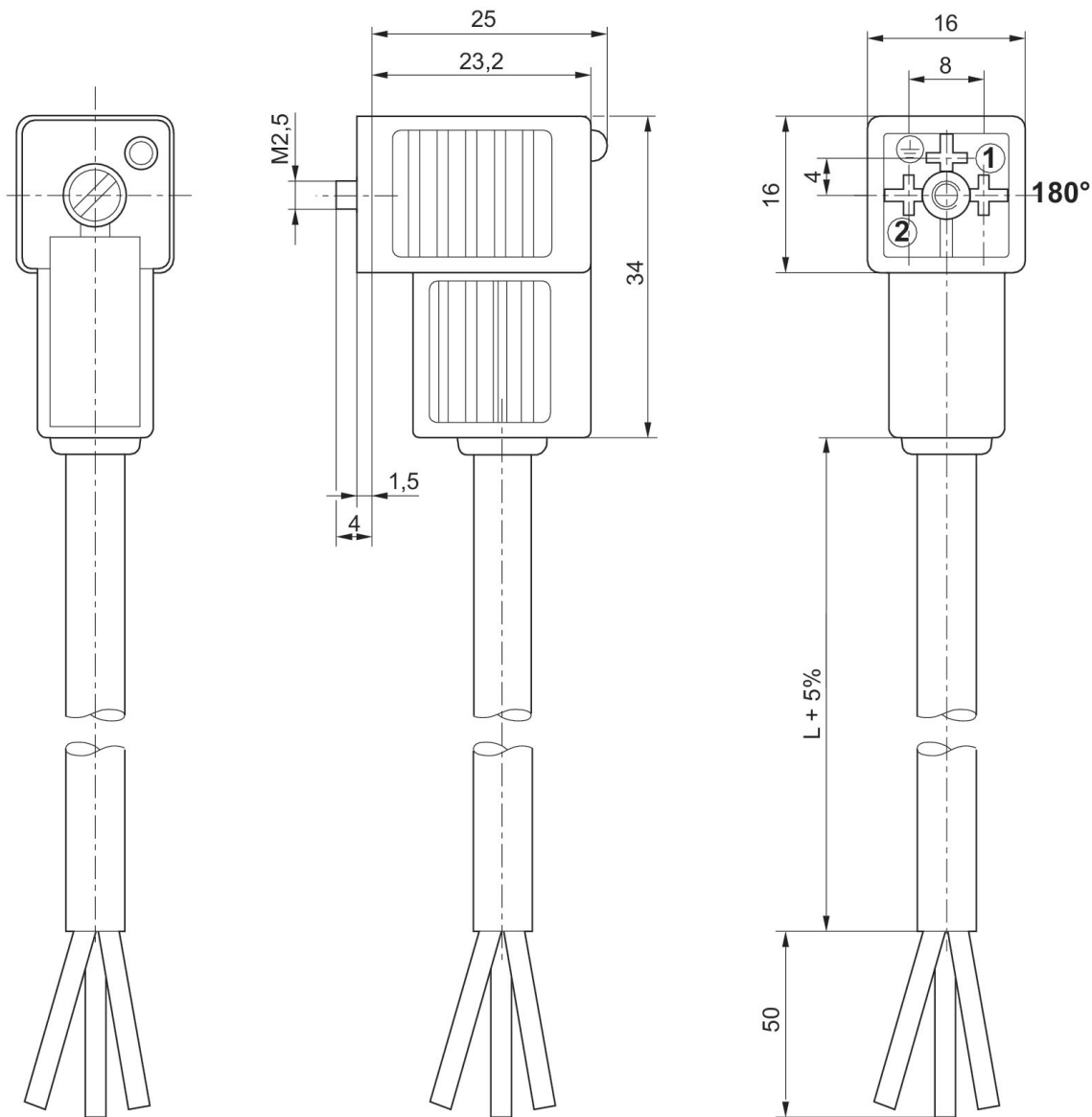
Connettore valvola, serie CON-VP

forma C



Tensione di esercizio	circuito di protezione	Corrente, max. [A]	occupazione dei contatti	Indicatore di stato LED	Cavo-Ø [mm]	Lunghezza cavo [m]	Codice
230 V AC/DC		6	2+E		5.9	3	1834484213
230 V AC/DC		6	2+E		5.9	5	1834484215
24 V AC/DC	Diodo Z	6	2+E	Giallo	5.9	3	1834484205
24 V AC/DC	Diodo Z	6	2+E	Giallo	5.9	5	1834484207
230 V AC/DC	Varistor	6	2+E	Giallo	5.9	3	1834484209
230 V AC/DC	Varistor	6	2+E	Giallo	5.9	5	1834484211
24 V AC/DC	Diodo Z	6	2+E	Giallo	5.9	10	1834484236

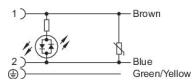
Dimensioni



Inserto per boccole a 180°

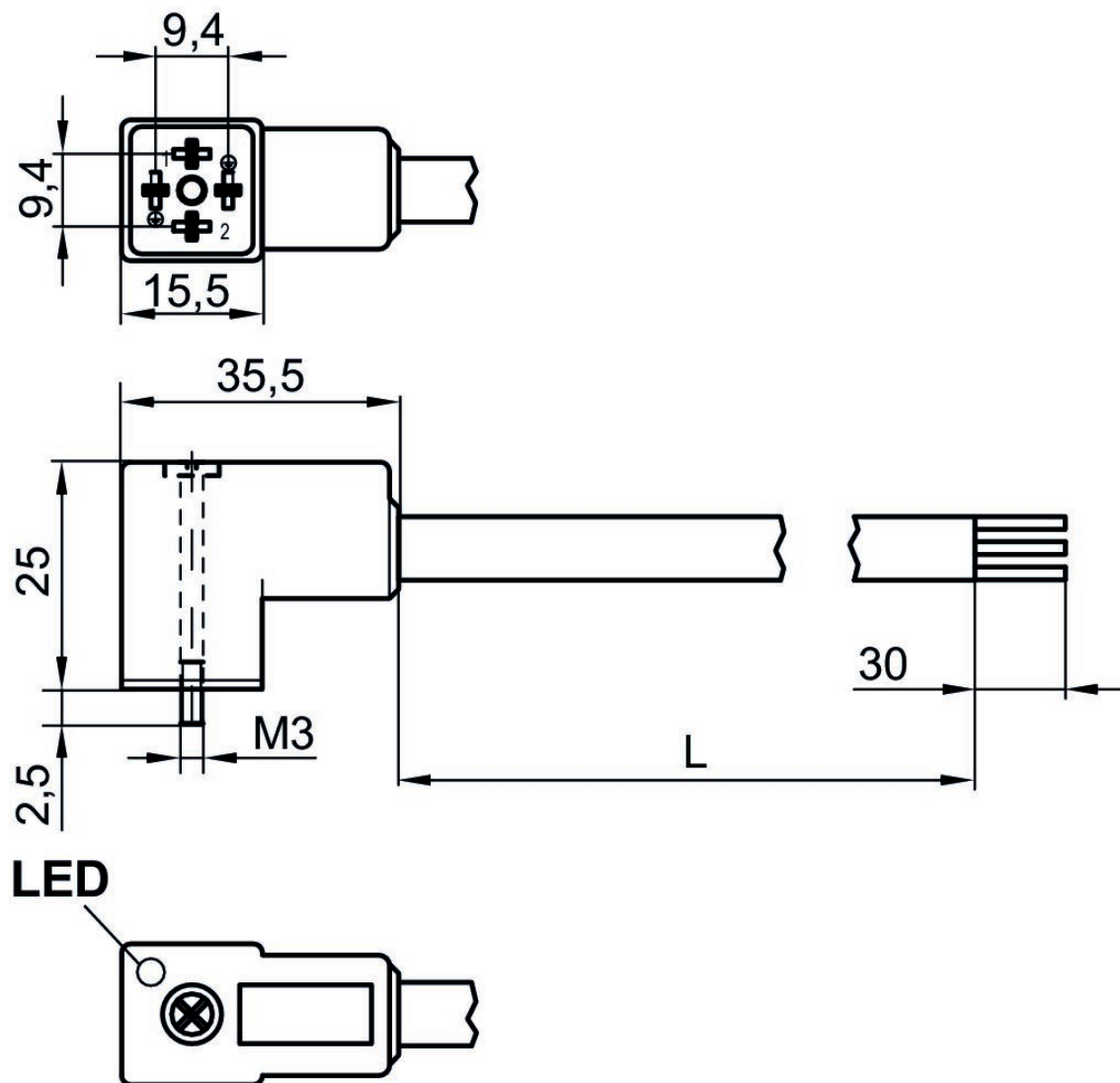
Connettore valvola, serie CON-VP

forma C industria



Tensione di esercizio	circuito di protezione	Corrente, max. [A]	occupazione dei contatti	Indicatore di stato LED	Lunghezza cavo [m]	Codice
24 V AC/DC	Varistor	1.5	4 poli	Giallo	3	R412024833
24 V AC/DC	Varistor	1.5	4 poli	Giallo	5	R412024834
24 V AC/DC	Varistor	4	4 poli	Giallo	10	R412024835

Dimensioni



L = lunghezza

Efficient pneumatic solutions, our program: cylinders and drives, valves and valve systems, air supply management



Visit us: [Emerson.com/Aventics](https://www.emerson.com/aventics)

Your local contact: [Emerson.com/contactus](https://www.emerson.com/contactus)



[Emerson.com](https://www.emerson.com)



[Facebook.com/EmersonAutomationSolutions](https://www.facebook.com/EmersonAutomationSolutions)



[LinkedIn.com/company/Emerson-Automation-Solutions](https://www.linkedin.com/company/Emerson-Automation-Solutions)



[Twitter.com/EMR_Automation](https://twitter.com/EMR_Automation)

An example configuration is depicted on the title page. The delivered product may thus vary from that in the illustration. Subject to change. This Document, as well as the data, specifications and other information set forth in it, are the exclusive property of AVENTICS GmbH. It may not be reproduced or given to third parties without its consent. Only use the AVENTICS products shown in industrial applications. Read the product documentation completely and carefully before using the product. Observe the applicable regulations and laws of the respective country. When integrating the product into applications, note the system manufacturer's specifications for safe use of the product. The data specified only serve to describe the product. No statements concerning a certain condition or suitability for a certain application can be derived from our information. The information given does not release the user from the obligation of own judgment and verification. It must be remembered that the products are subject to a natural process of wear and aging.

The Emerson logo is a trademark and service mark of Emerson Electric Co. Brand logotype are registered trademarks of one of the Emerson family of companies. All other marks are the property of their respective owners. © 2019 Emerson Electric Co. All rights reserved.



CONSIDER IT SOLVED™