

Connecteurs de distributeur avec câble, série CON-VP



AVENTICS™

**Connecteurs de distributeurs
avec câble AVENTICS série
CON-VP**


EMERSON™

Connecteurs de distributeur avec câble, série CON-VP

La série CON-VP d'AVENTICS avec câble comporte des connecteurs de distributeurs avec des câbles de différentes longueurs, utilisés pour raccorder divers modèles de distributeurs et de capteurs. La série couvre les types de connecteurs de forme A, B, B suivant standard de l'industrie, C et C suivant standard de l'industrie, conformes aux normes EN 175301-803 (forme A), ISO 6952 (forme B) et ISO 15217 (forme C)

- Connecteur de distributeur avec câble raccordé
- Forme A EN 175301-803
- Forme B ISO 6952 et B Industrie
- Forme C ISO 15217 et C Industrie
- Avec / sans circuit de protection / LED



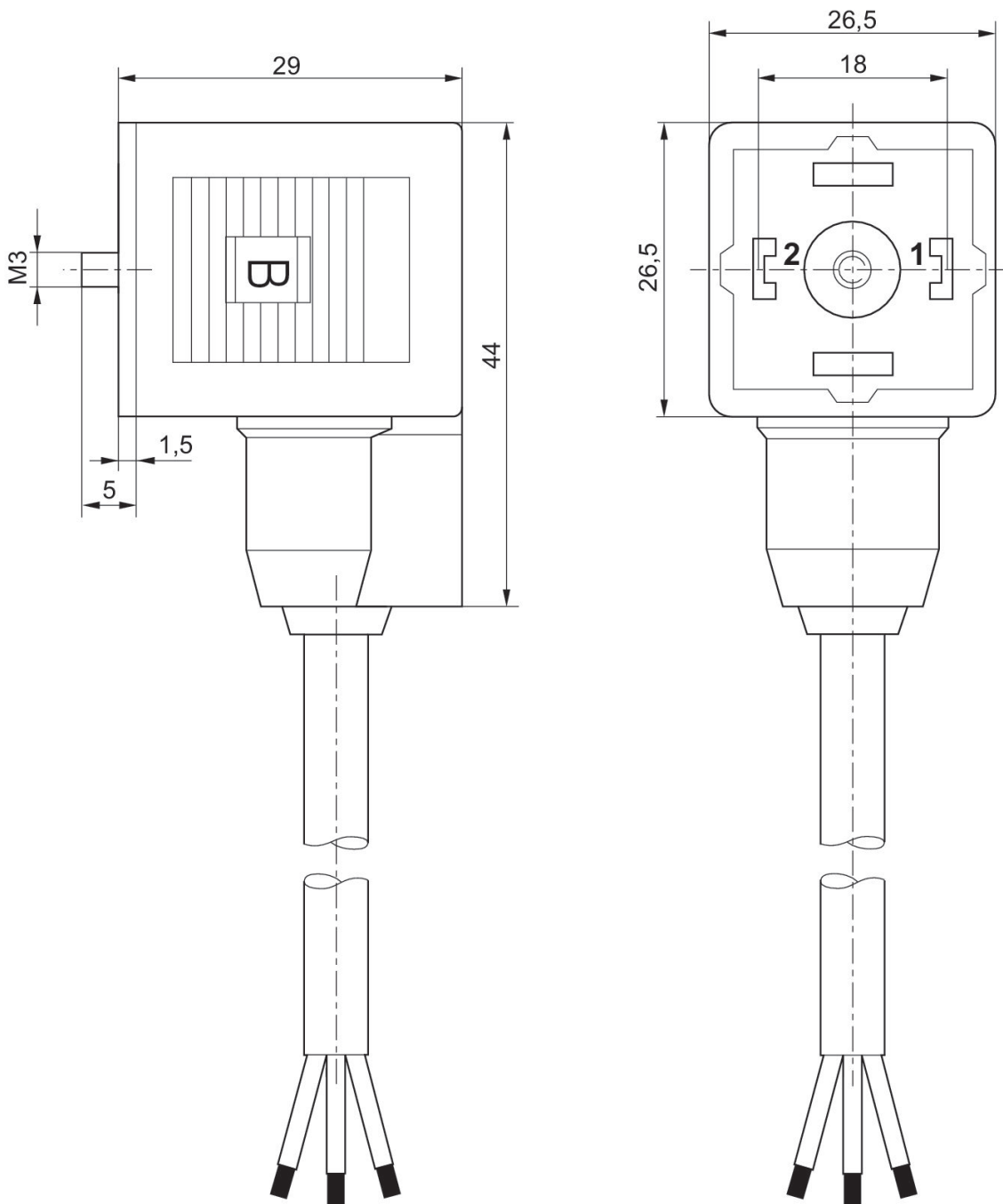
Connecteur de distributeur, série CON-VP

Forme A



Tension de service des équipements	Affectation des contacts	Câble-Ø [mm]	Longueur câble [m]	Référence
230 V AC/DC	2+E	5.9	3	1834484160

Dimensions



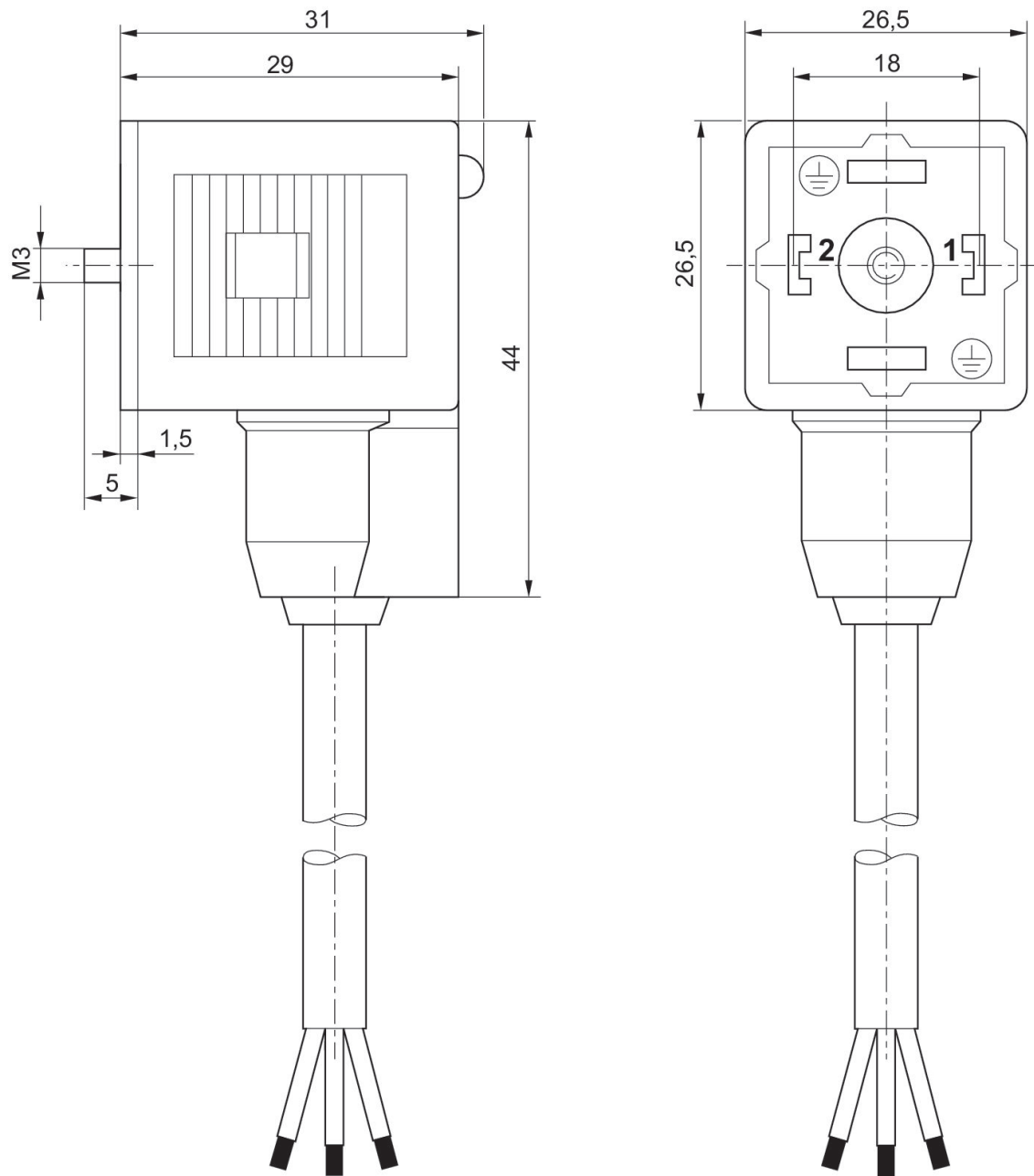
Connecteur de distributeur, série CON-VP

Forme A



Tension de service des équipements	Circuit de protection	Affectation des contacts	LED d'affichage du statut	Câble-Ø [mm]	Longueur câble [m]	Référence
24 V AC/DC	Diode Z	2+E	Jaune	5.9	3	1834484162
24 V AC/DC	Diode Z	2+E	Jaune	5.9	5	1834484163
230 V AC/DC	Varistance	2+E	Rouge	5.9	3	1834484164
230 V AC/DC	Varistance	2+E	Rouge	5.9	5	1834484165

Dimensions



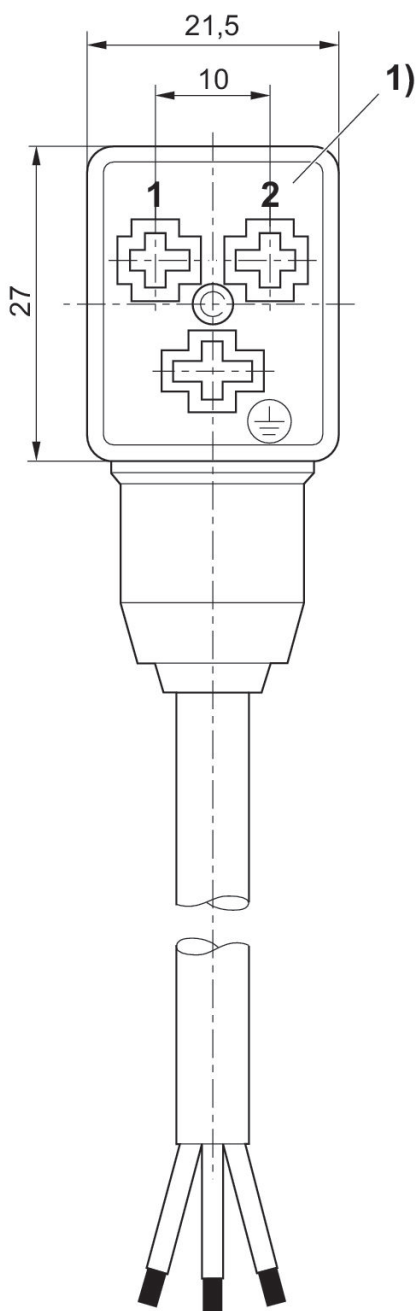
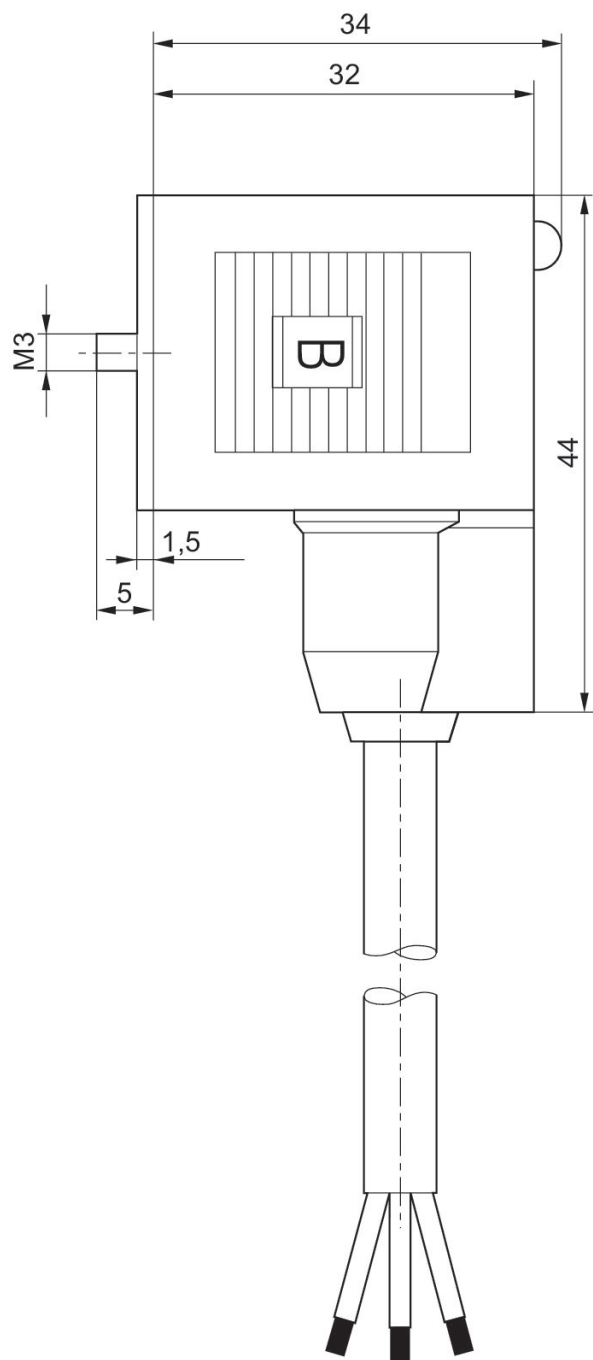
Connecteur de distributeur, série CON-VP

Forme B



Tension de service des équipements	Circuit de protection	Courant max. [A]	Affectation des contacts	LED d'affichage du statut	Câble-Ø [mm]	Longueur câble [m]	Référence
24 V AC/DC	Diode Z	10	2+E	Jaune	5.9	3	1834484152
24 V AC/DC	Diode Z	10	2+E	Jaune	5.9	5	1834484154

Dimensions



1) Cartouche de douille à 0° ?

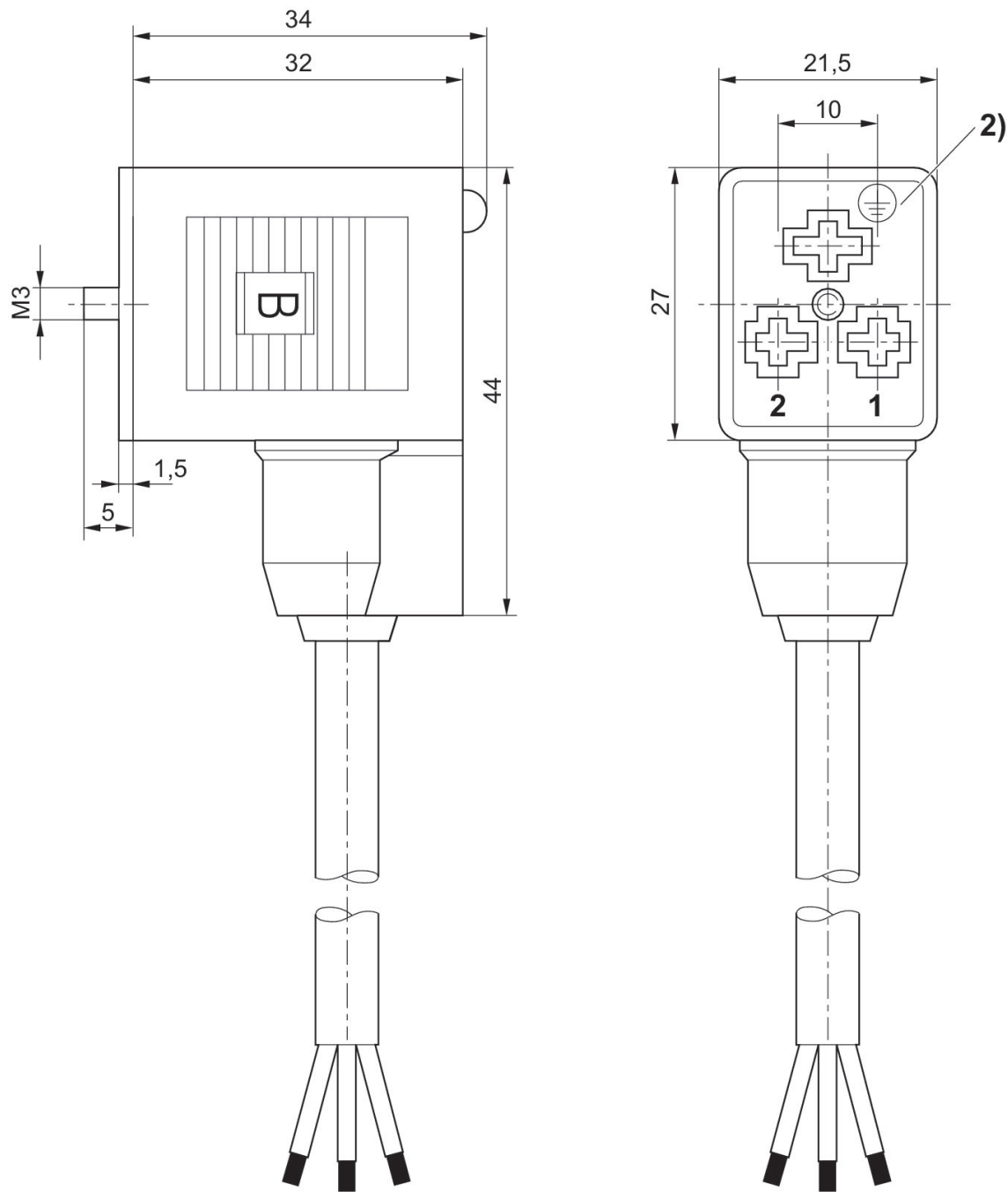
Connecteur de distributeur, série CON-VP

Forme B



Tension de service des équipements	Circuit de protection	Courant max. [A]	Affectation des contacts	LED d'affichage du statut	Câble-Ø [mm]	Longueur câble [m]	Référence
24 V AC/DC	Diode Z	10	2+E	Jaune	5.9	3	1834484153
24 V AC/DC	Diode Z	10	2+E	Jaune	5.9	5	1834484155

Dimensions



2) Cartouche de douille à 180° ?

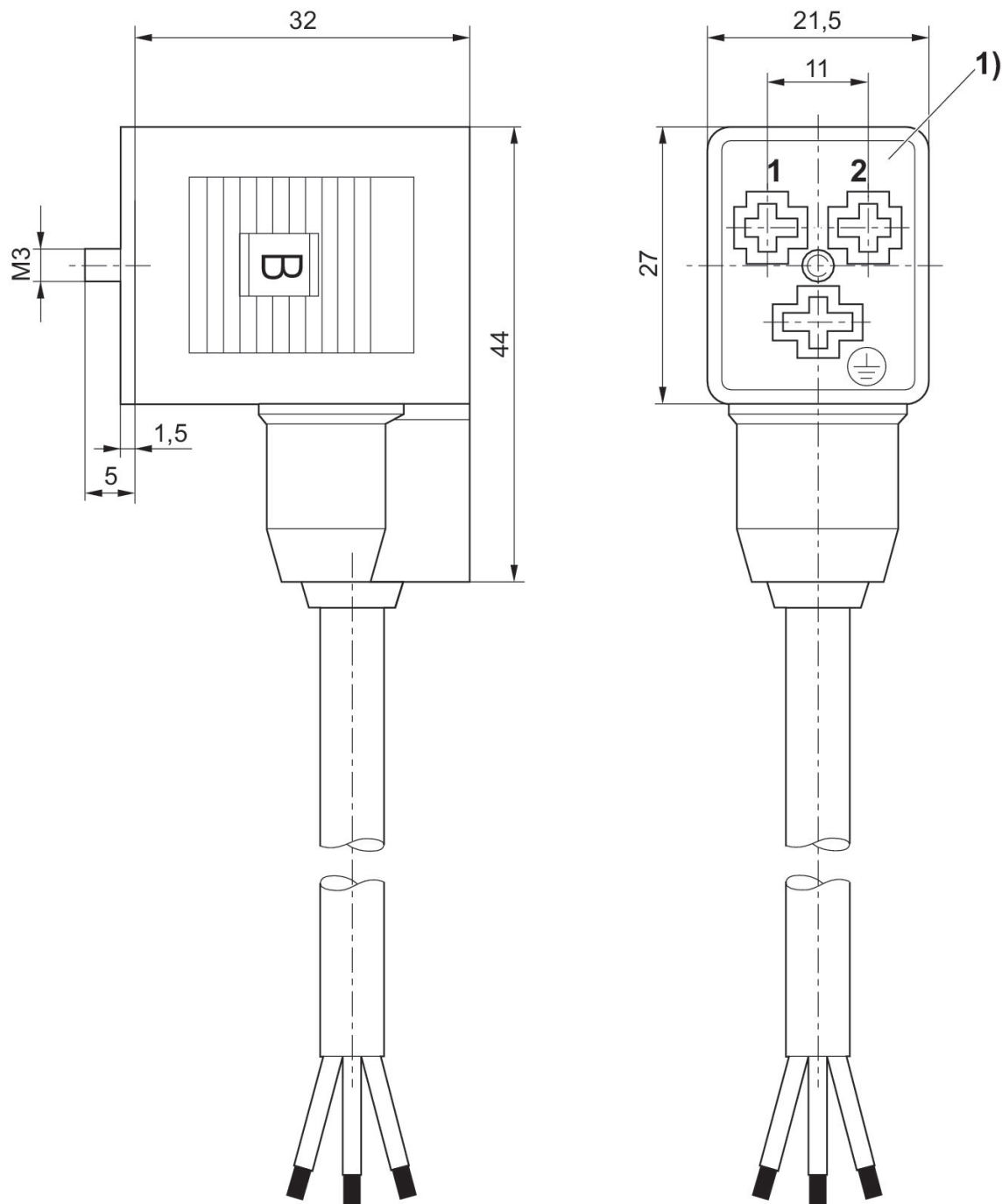
Connecteur de distributeur, série CON-VP

Forme B Industrie



Courant max. [A]	Affectation des contacts	Câble-Ø [mm]	Longueur câble [m]	Référence
4	2+E	5.9	3	8946201912

Dimensions



1) Cartouche de douille à 0° ?

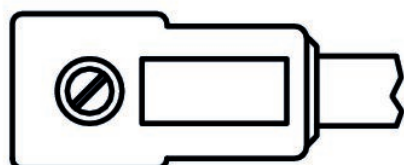
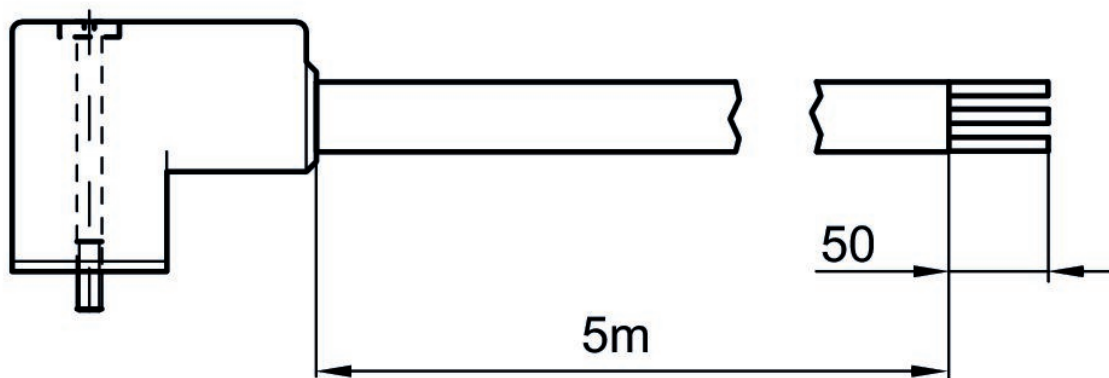
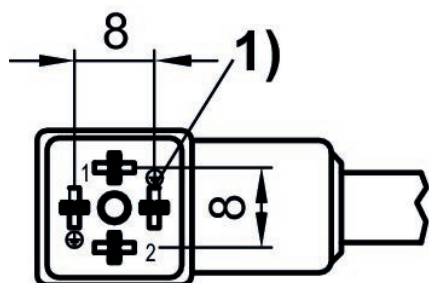
Connecteur de distributeur, série CON-VP

Forme C



Tension de service des équipements	Courant max. [A]	Affectation des contacts	Longueur câble [m]	Référence
230 V AC/DC	6	2+E	5	8946201612

Dimensions



1) Pion de codage

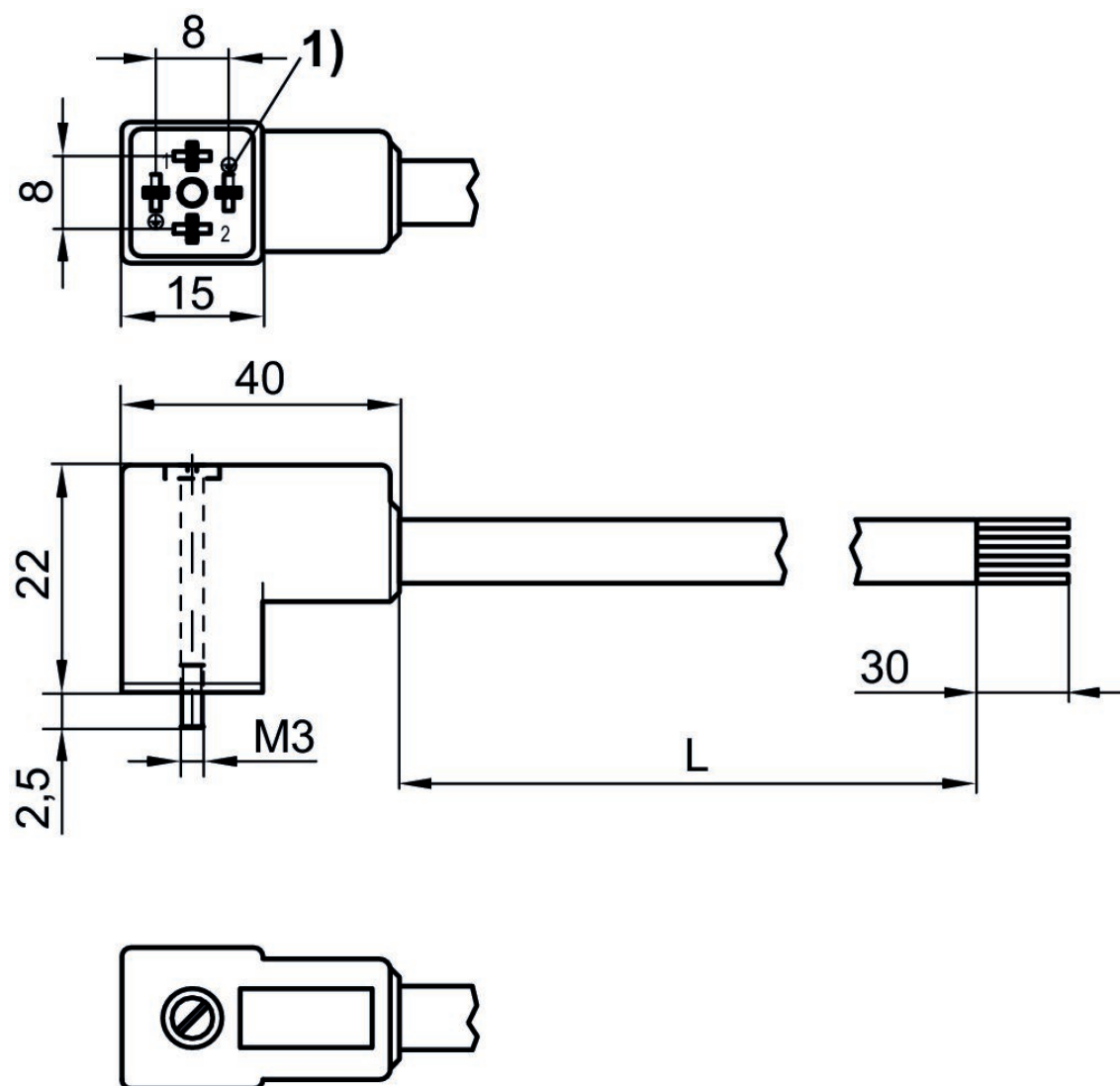
Connecteur de distributeur, série CON-VP

Forme C



Tension de service des équipements	Courant max. [A]	Affectation des contacts	Longueur câble [m]	Référence
24 V AC/DC	4	3+E	5	8946201602

Dimensions



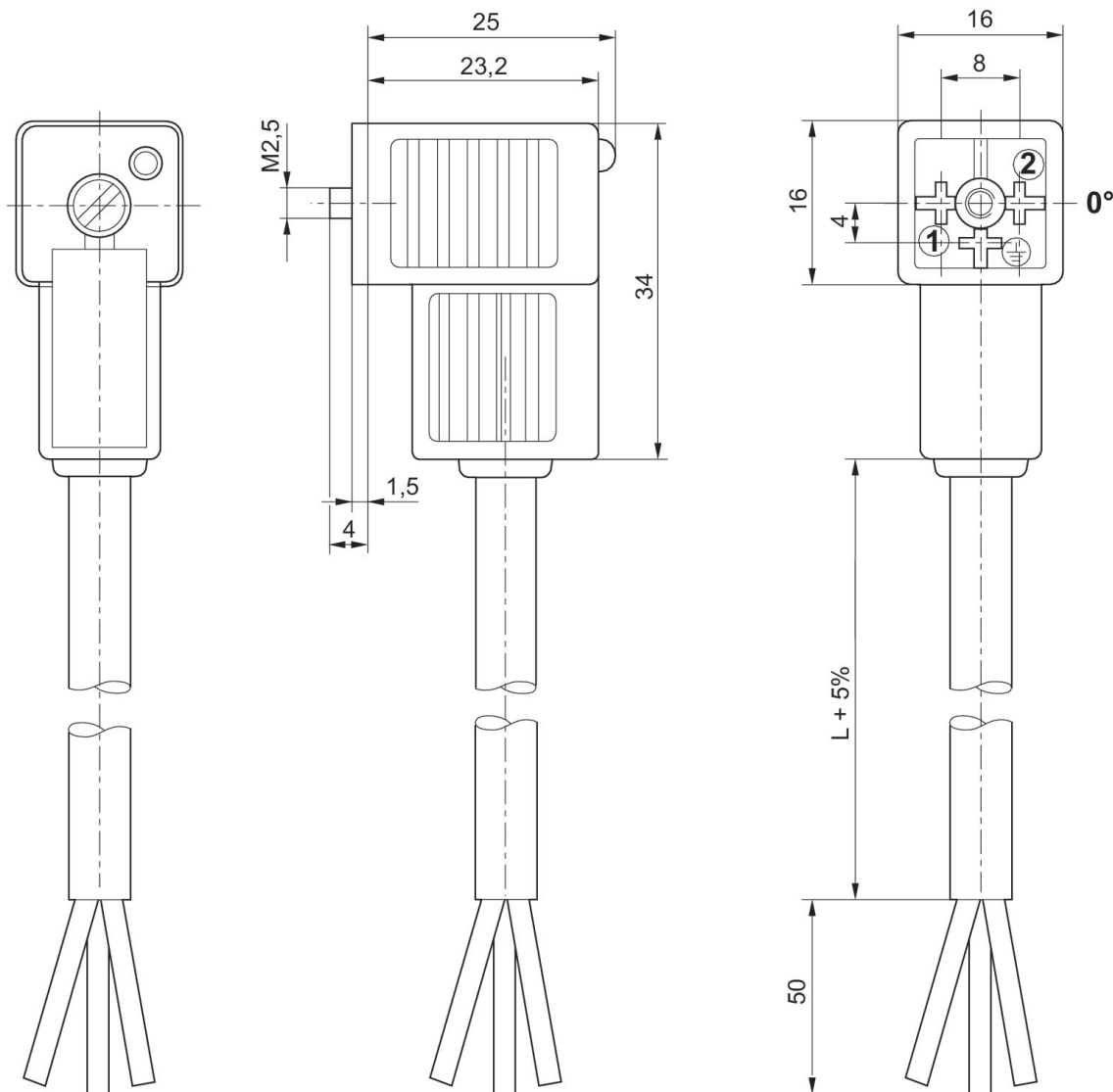
Connecteur de distributeur, série CON-VP

Forme C



Tension de service des équipements	Circuit de protection	Courant max. [A]	Affectation des contacts	LED d'affichage du statut	Câble-Ø [mm]	Longueur câble [m]	Référence
230 V AC/DC		6	2+E		5.9	3	1834484212
230 V AC/DC		6	2+E		5.9	5	1834484214
24 V AC/DC	Diode Z	6	2+E	Jaune	5.9	3	1834484204
24 V AC/DC	Diode Z	6	2+E	Jaune	5.9	5	1834484206
230 V AC/DC	Varistance	6	2+E	Jaune	5.9	3	1834484208
230 V AC/DC	Varistance	6	2+E	Jaune	5.9	5	1834484210

Dimensions



Cartouche de douille à 0° ?

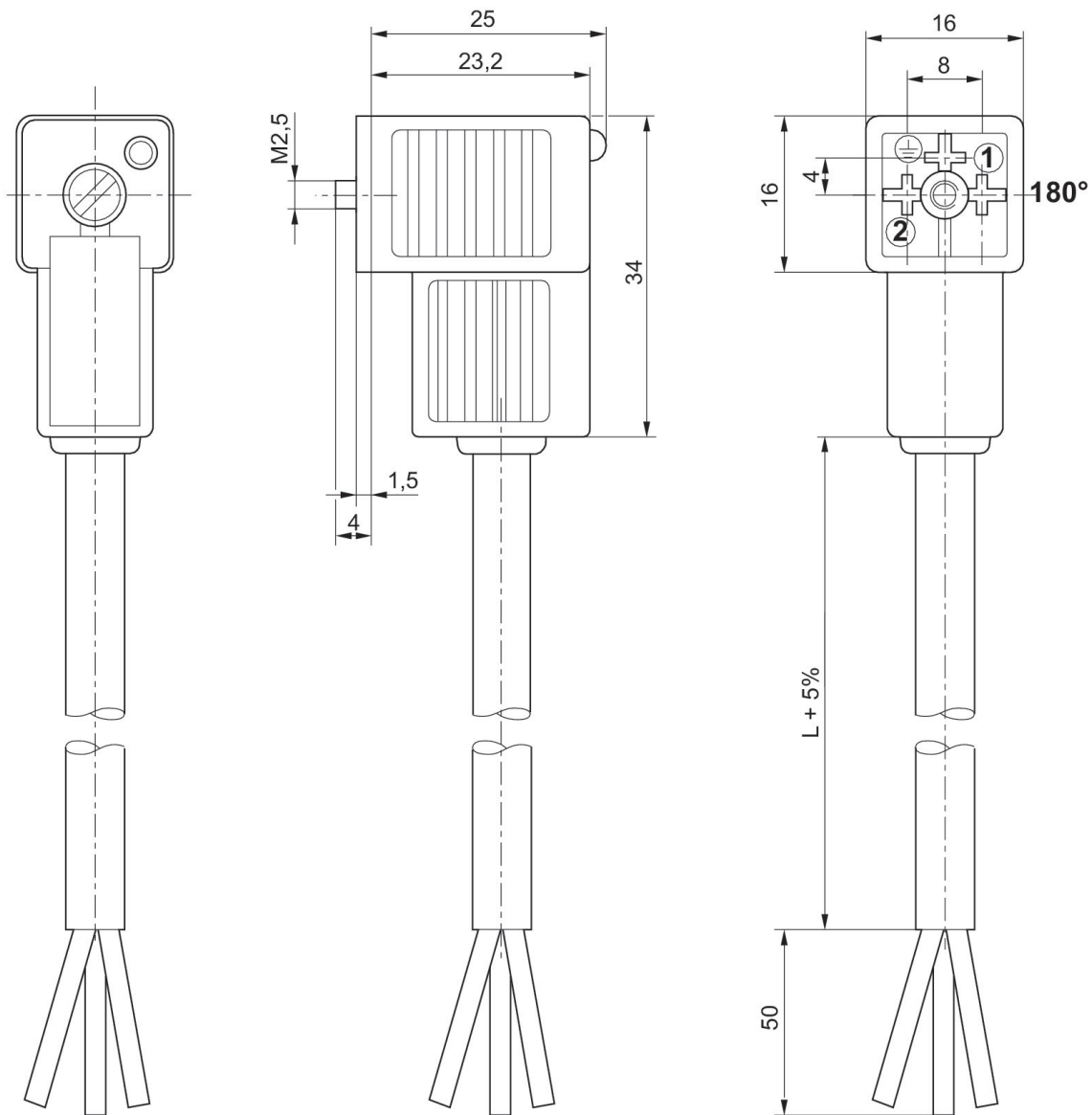
Connecteur de distributeur, série CON-VP

Forme C



Tension de service des équipements	Circuit de protection	Courant max. [A]	Affectation des contacts	LED d'affichage du statut	Câble-Ø [mm]	Longueur câble [m]	Référence
230 V AC/DC		6	2+E		5.9	3	1834484213
230 V AC/DC		6	2+E		5.9	5	1834484215
24 V AC/DC	Diode Z	6	2+E	Jaune	5.9	3	1834484205
24 V AC/DC	Diode Z	6	2+E	Jaune	5.9	5	1834484207
230 V AC/DC	Varistance	6	2+E	Jaune	5.9	3	1834484209
230 V AC/DC	Varistance	6	2+E	Jaune	5.9	5	1834484211
24 V AC/DC	Diode Z	6	2+E	Jaune	5.9	10	1834484236

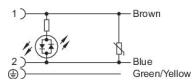
Dimensions



Cartouche de douille à 180° ?

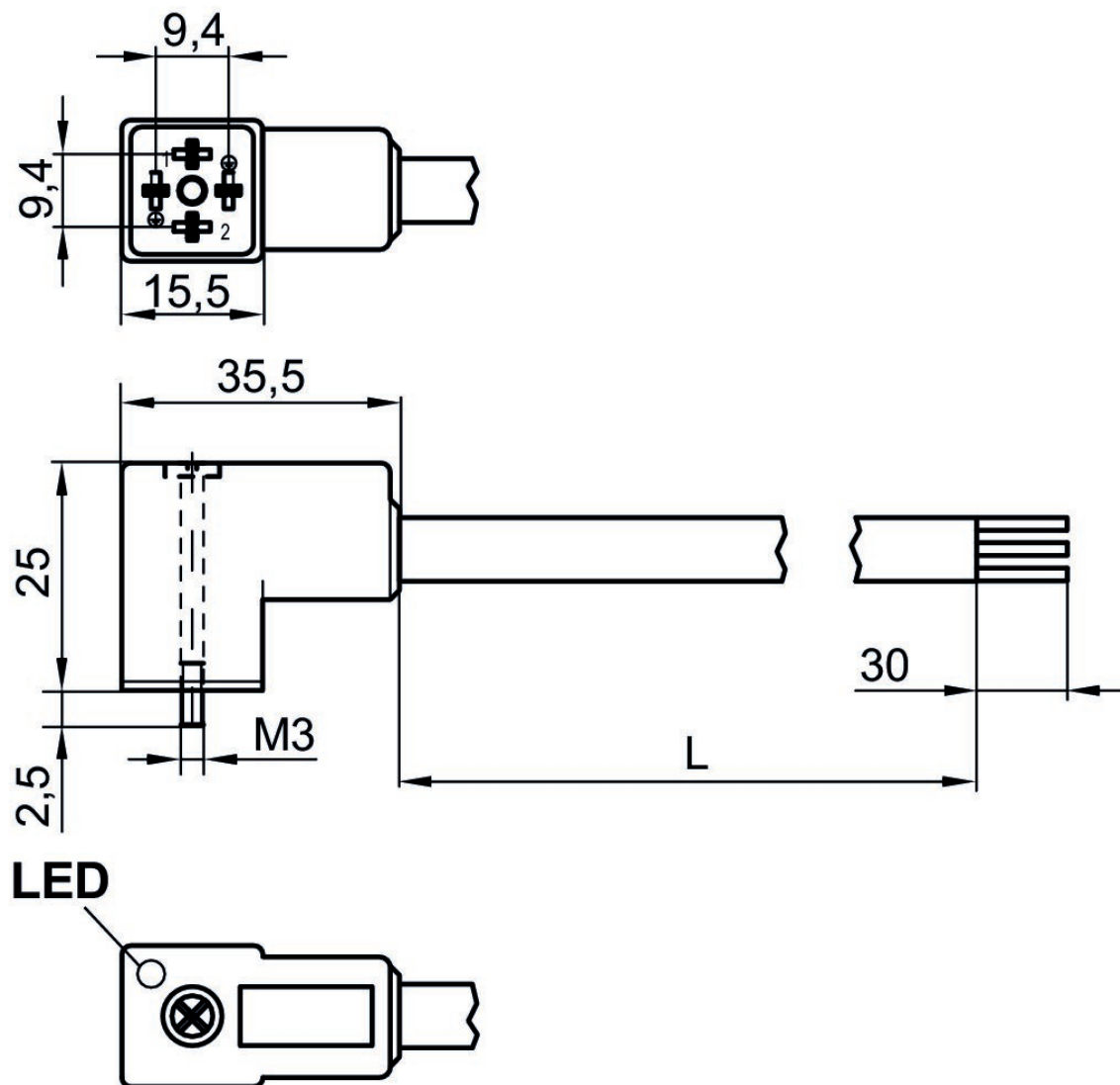
Connecteur de distributeur, série CON-VP

Forme C Industrie



Tension de service des équipements	Circuit de protection	Courant max. [A]	Affectation des contacts	LED d'affichage du statut	Longueur câble [m]	Référence
24 V AC/DC	Varistance	1.5	À 4 pôles	Jaune	3	R412024833
24 V AC/DC	Varistance	1.5	À 4 pôles	Jaune	5	R412024834
24 V AC/DC	Varistance	4	À 4 pôles	Jaune	10	R412024835

Dimensions



L = longueur

Efficient pneumatic solutions, our program: cylinders and drives, valves and valve systems, air supply management



Visit us: [Emerson.com/Aventics](https://www.emerson.com/aventics)

Your local contact: [Emerson.com/contactus](https://www.emerson.com/contactus)



[Emerson.com](https://www.emerson.com)



[Facebook.com/EmersonAutomationSolutions](https://www.facebook.com/EmersonAutomationSolutions)



[LinkedIn.com/company/Emerson-Automation-Solutions](https://www.linkedin.com/company/Emerson-Automation-Solutions)



[Twitter.com/EMR_Automation](https://twitter.com/EMR_Automation)

An example configuration is depicted on the title page. The delivered product may thus vary from that in the illustration. Subject to change. This Document, as well as the data, specifications and other information set forth in it, are the exclusive property of AVENTICS GmbH. It may not be reproduced or given to third parties without its consent. Only use the AVENTICS products shown in industrial applications. Read the product documentation completely and carefully before using the product. Observe the applicable regulations and laws of the respective country. When integrating the product into applications, note the system manufacturer's specifications for safe use of the product. The data specified only serve to describe the product. No statements concerning a certain condition or suitability for a certain application can be derived from our information. The information given does not release the user from the obligation of own judgment and verification. It must be remembered that the products are subject to a natural process of wear and aging.

The Emerson logo is a trademark and service mark of Emerson Electric Co. Brand logotype are registered trademarks of one of the Emerson family of companies. All other marks are the property of their respective owners. © 2019 Emerson Electric Co. All rights reserved.



CONSIDER IT SOLVED™