

Ventilsteckverbinder mit Kabel, Serie CON-VP



AVENTICS™

**AVENTICS Serie CON-VP
Ventilsteckverbinder mit Kabel**


EMERSON™

Ventilsteckverbinder mit Kabel, Serie CON-VP

Die AVENTICS Serie CON-VP mit Kabel umfasst Ventilsteckverbinder mit Kabeln in verschiedenen Längen für die Nutzung zwischen diversen Ventilserien und Sensoren. Die Serie deckt die Steckverbindertypen Form A, B, B Industrie, C und C Industrie ab und erfüllt die Normen EN 175301-803 (Form A), ISO 6952 (Form B) und ISO 15217 (Form C).

- Ventilsteckverbinder mit angeschlossenem Kabel
- Form A EN 175301-803
- Form B ISO 6952 und B Industrie
- Form C ISO 15217 und C Industrie
- mit/ohne Schutzbeschaltung/LED



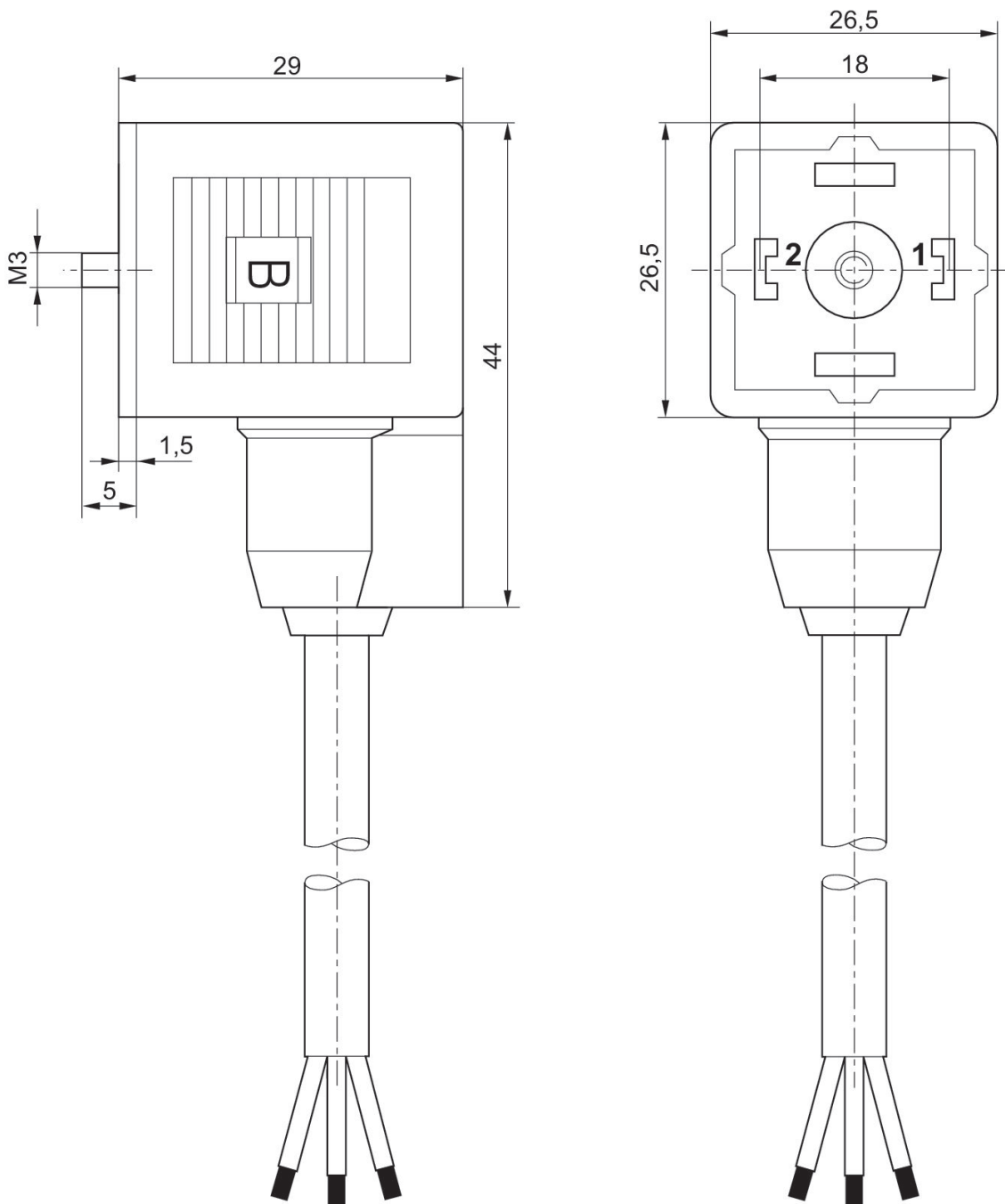
Ventilsteckverbinder, Serie CON-VP

Form A



Betriebsspannung	Kontaktbelegung	Kabel-Ø [mm]	Kabellänge [m]	Materialnummer
230 V AC/DC	2+E	5.9	3	1834484160

Abmessungen



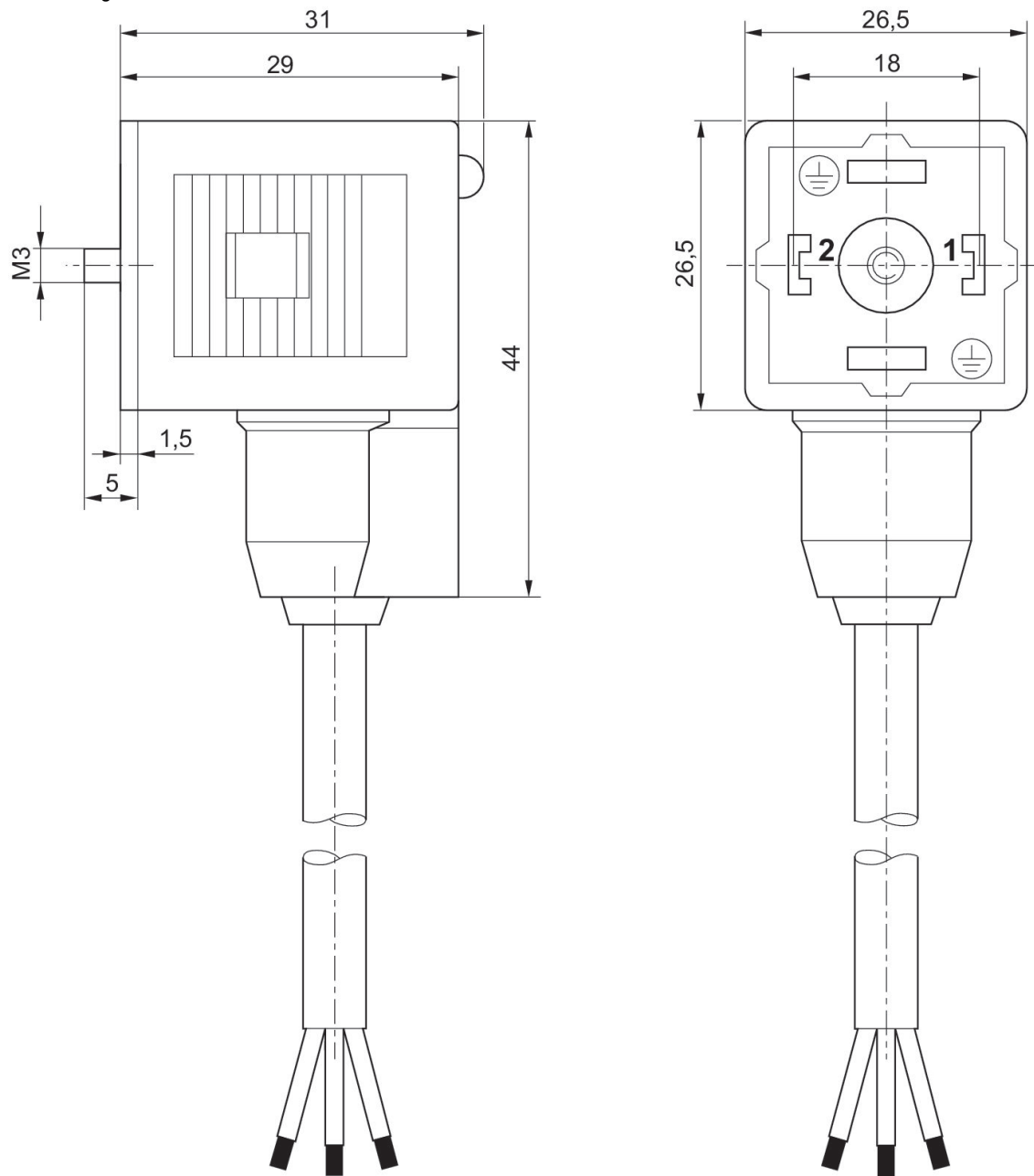
Ventilsteckverbinder, Serie CON-VP

Form A



Betriebsspannung	Schutzbe- schaltung	Kontaktbelegung	Statusan- zeige LED	Kabel-Ø [mm]	Kabellänge [m]	Materialnummer
24 V AC/DC	Z-Diode	2+E	Gelb	5.9	3	1834484162
24 V AC/DC	Z-Diode	2+E	Gelb	5.9	5	1834484163
230 V AC/DC	Varistor	2+E	Rot	5.9	3	1834484164
230 V AC/DC	Varistor	2+E	Rot	5.9	5	1834484165

Abmessungen



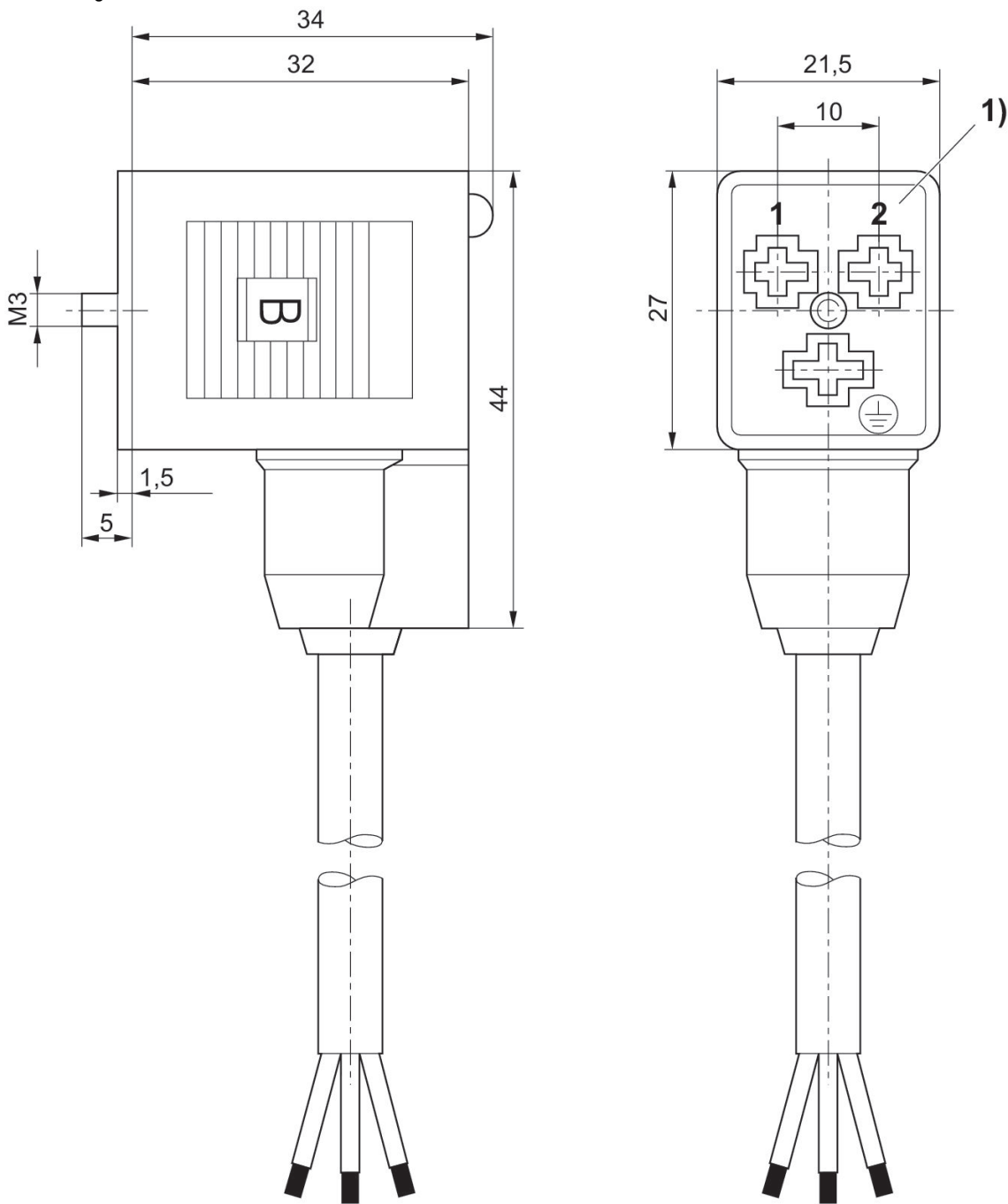
Ventilsteckverbinder, Serie CON-VP

Form B



Betriebsspannung	Schutzbeschaltung	Strom, max. [A]	Kontaktbelegung	Statusanzeige LED	Kabel-Ø [mm]	Kabellänge [m]	Materialnummer
24 V AC/DC	Z-Diode	10	2+E	Gelb	5.9	3	1834484152
24 V AC/DC	Z-Diode	10	2+E	Gelb	5.9	5	1834484154

Abmessungen



1) 0° Buchseneinsatz

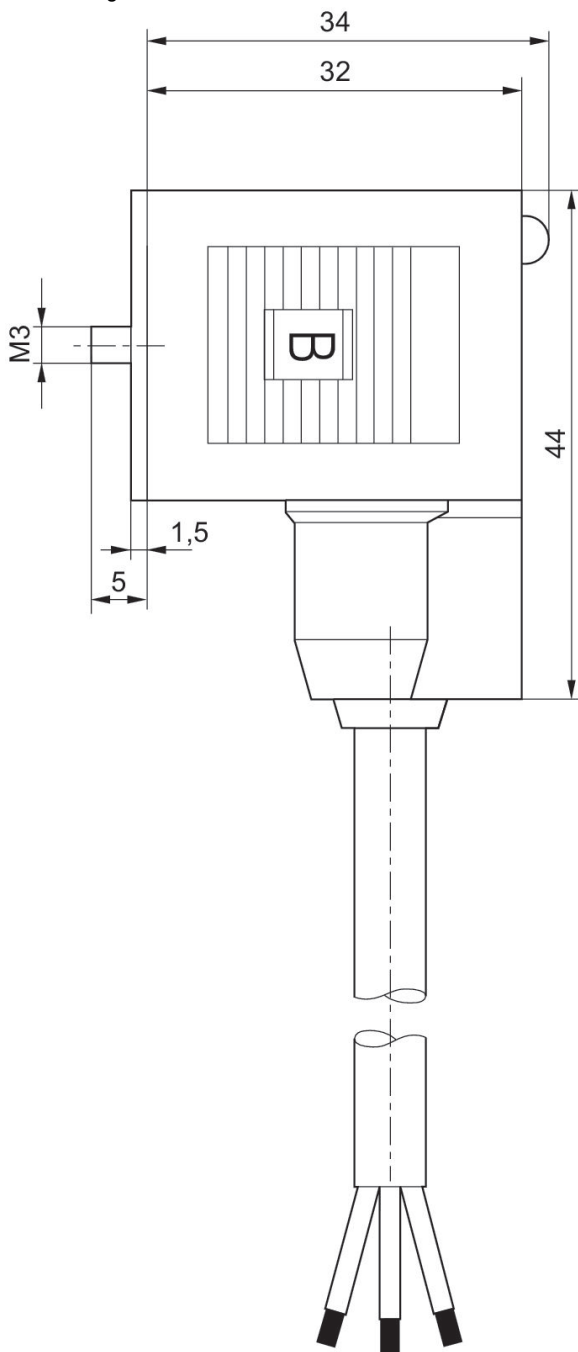
Ventilsteckverbinder, Serie CON-VP

Form B



Betriebsspannung	Schutzschaltung	Strom, max. [A]	Kontaktbelegung	Statusanzeige LED	Kabel-Ø [mm]	Kabellänge [m]	Materialnummer
24 V AC/DC	Z-Diode	10	2+E	Gelb	5.9	3	1834484153
24 V AC/DC	Z-Diode	10	2+E	Gelb	5.9	5	1834484155

Abmessungen



2) 180° Buchseneinsatz

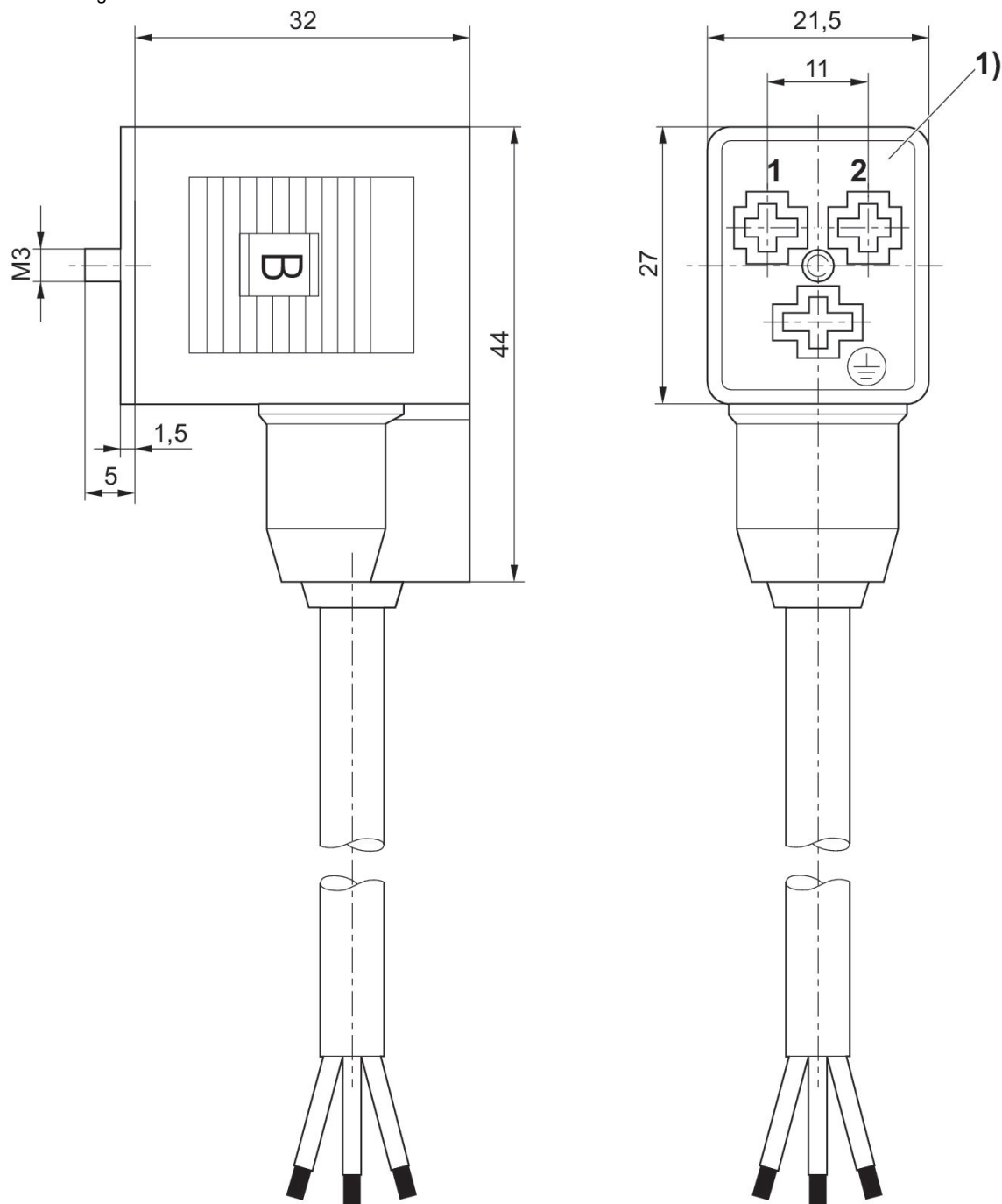
Ventilsteckverbinder, Serie CON-VP

Form B Industrie



Strom, max. [A]	Kontaktbelegung	Kabel-Ø [mm]	Kabellänge [m]	Materialnummer
4	2+E	5.9	3	8946201912

Abmessungen



1) 0° Buchseneinsatz

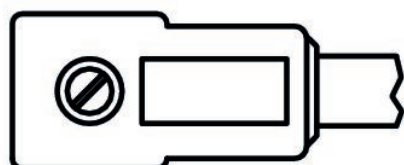
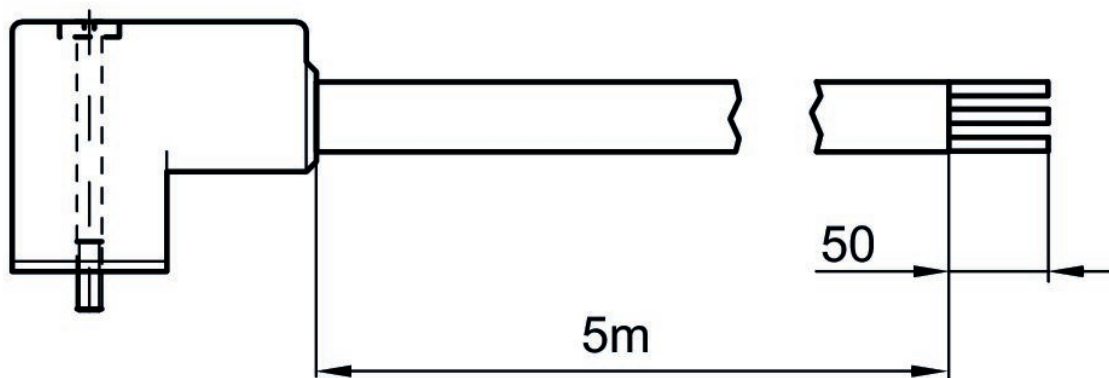
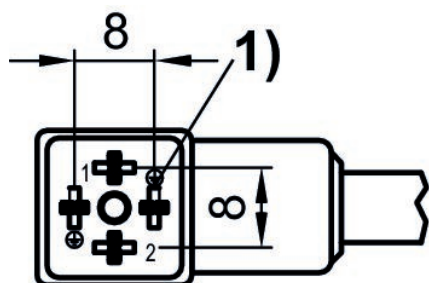
Ventilsteckverbinder, Serie CON-VP

Form C



Betriebsspannung	Strom, max. [A]	Kontaktbelegung	Kabellänge [m]	Materialnummer
230 V AC/DC	6	2+E	5	8946201612

Abmessungen



1) Kodierstift

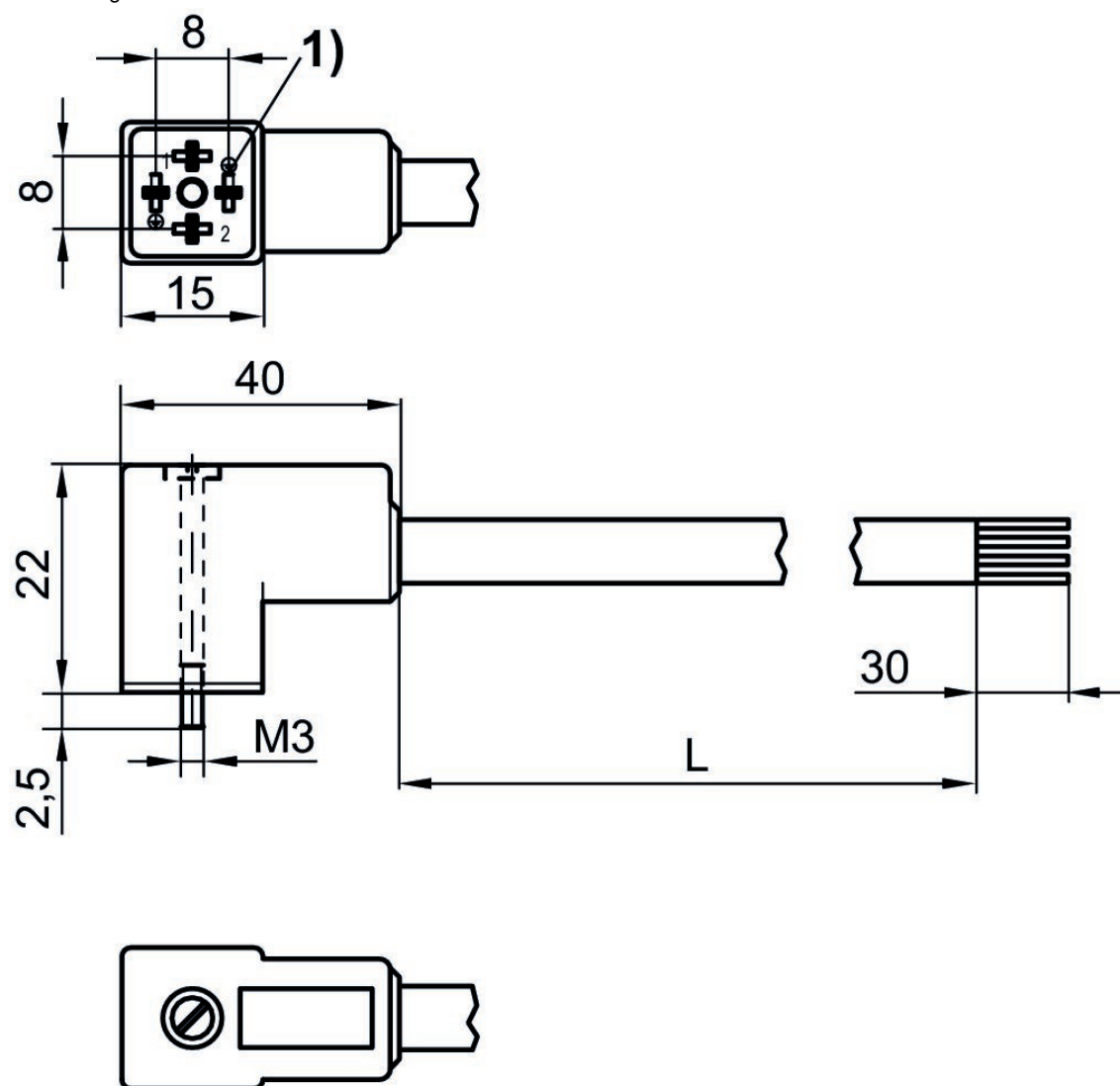
Ventilsteckverbinder, Serie CON-VP

Form C



Betriebsspannung	Strom, max. [A]	Kontaktbelegung	Kabellänge [m]	Materialnummer
24 V AC/DC	4	3+E	5	8946201602

Abmessungen



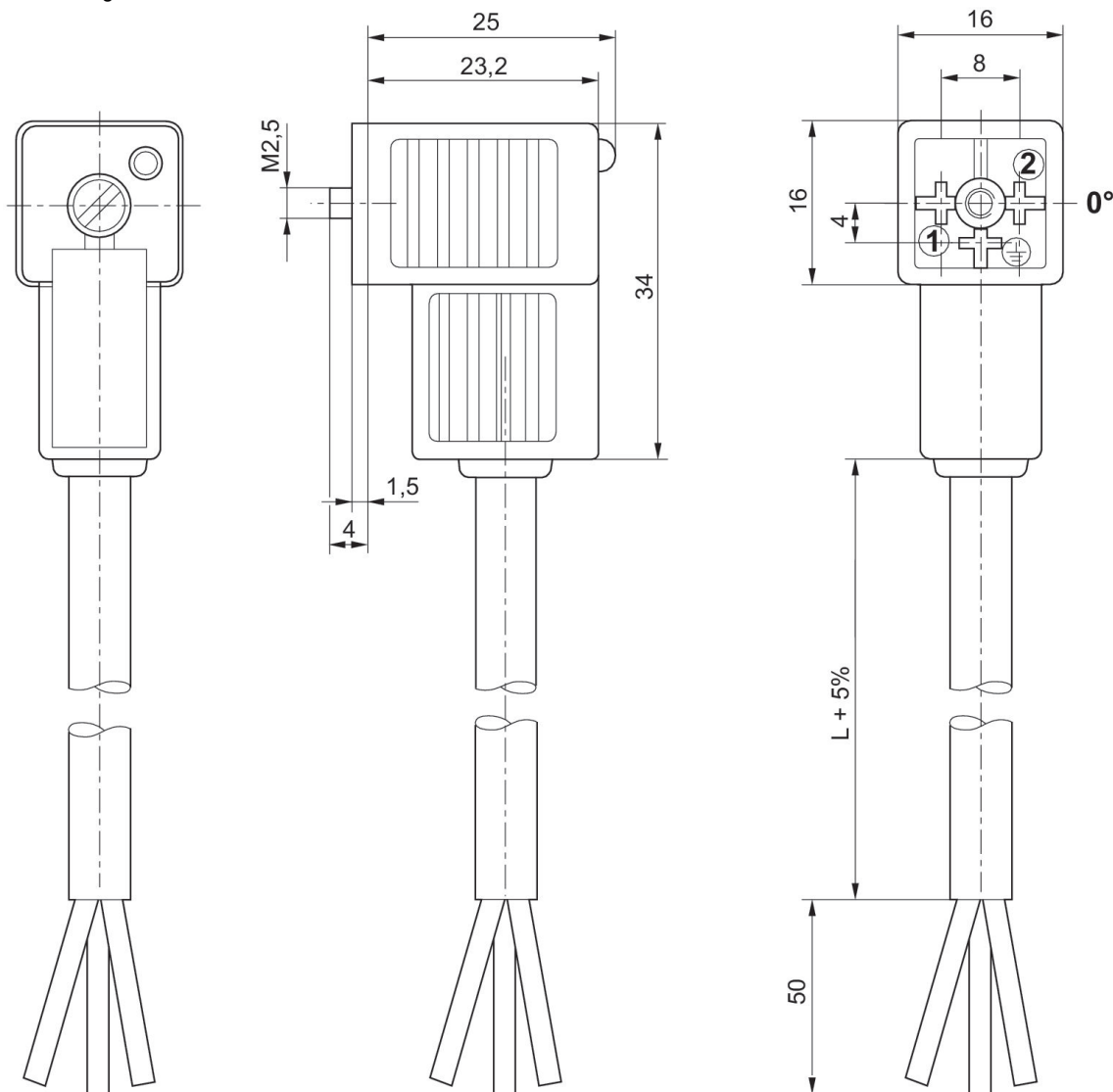
Ventilsteckverbinder, Serie CON-VP

Form C



Betriebsspannung	Schutzbe- schaltung	Strom, max. [A]	Kontakt- belegung	Statusan- zeige LED	Kabel-Ø [mm]	Kabellänge [m]	Materialnummer
230 V AC/DC		6	2+E		5.9	3	1834484212
230 V AC/DC		6	2+E		5.9	5	1834484214
24 V AC/DC	Z-Diode	6	2+E	Gelb	5.9	3	1834484204
24 V AC/DC	Z-Diode	6	2+E	Gelb	5.9	5	1834484206
230 V AC/DC	Varistor	6	2+E	Gelb	5.9	3	1834484208
230 V AC/DC	Varistor	6	2+E	Gelb	5.9	5	1834484210

Abmessungen



0° Buchseneinsatz

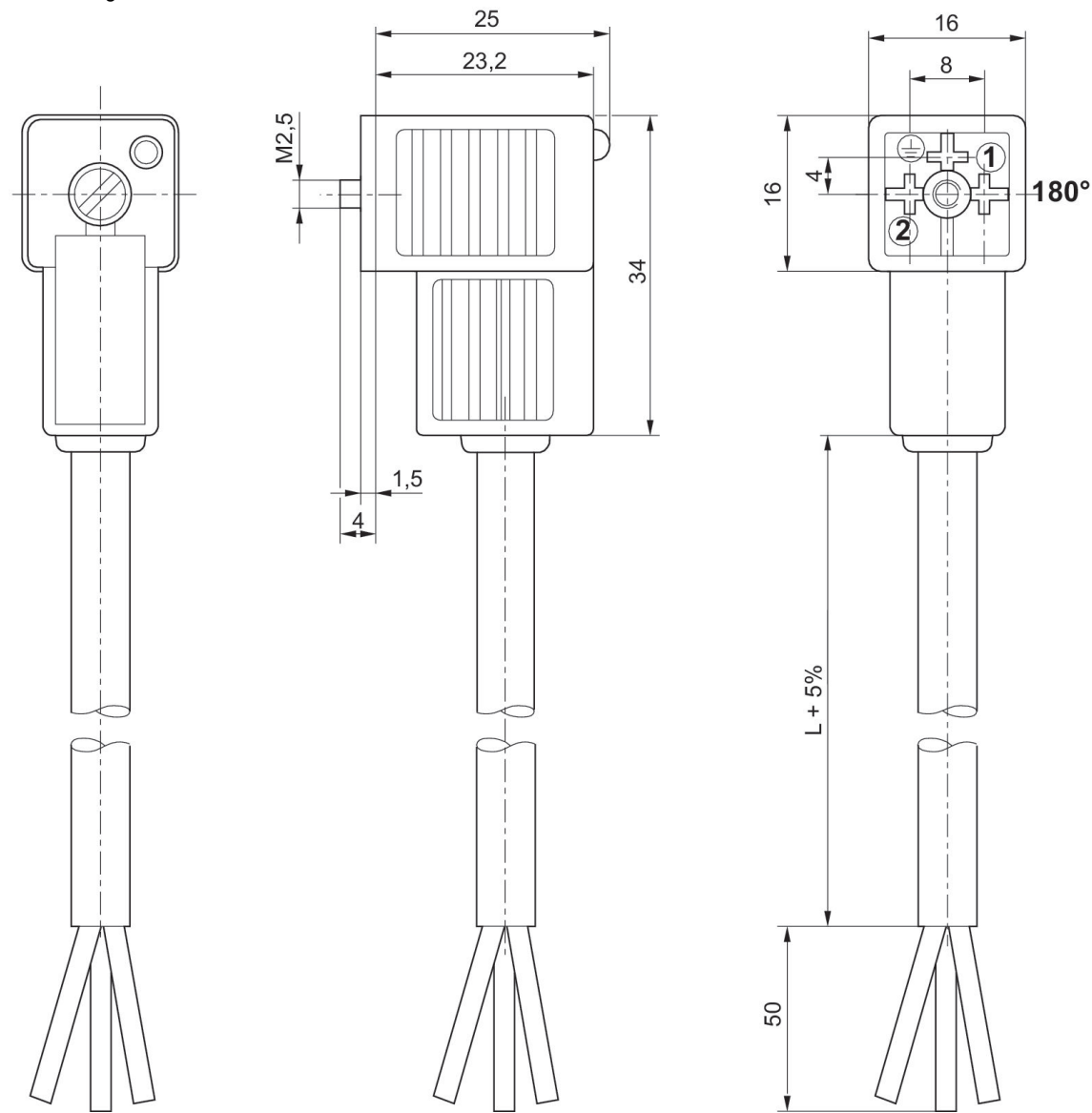
Ventilsteckverbinder, Serie CON-VP

Form C



Betriebsspannung	Schutzbe- schaltung	Strom, max. [A]	Kontakt- belegung	Statusan- zeige LED	Kabel-Ø [mm]	Kabellänge [m]	Materialnummer
230 V AC/DC		6	2+E		5.9	3	1834484213
230 V AC/DC		6	2+E		5.9	5	1834484215
24 V AC/DC	Z-Diode	6	2+E	Gelb	5.9	3	1834484205
24 V AC/DC	Z-Diode	6	2+E	Gelb	5.9	5	1834484207
230 V AC/DC	Varistor	6	2+E	Gelb	5.9	3	1834484209
230 V AC/DC	Varistor	6	2+E	Gelb	5.9	5	1834484211
24 V AC/DC	Z-Diode	6	2+E	Gelb	5.9	10	1834484236

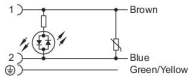
Abmessungen



180° Buchseneinsatz

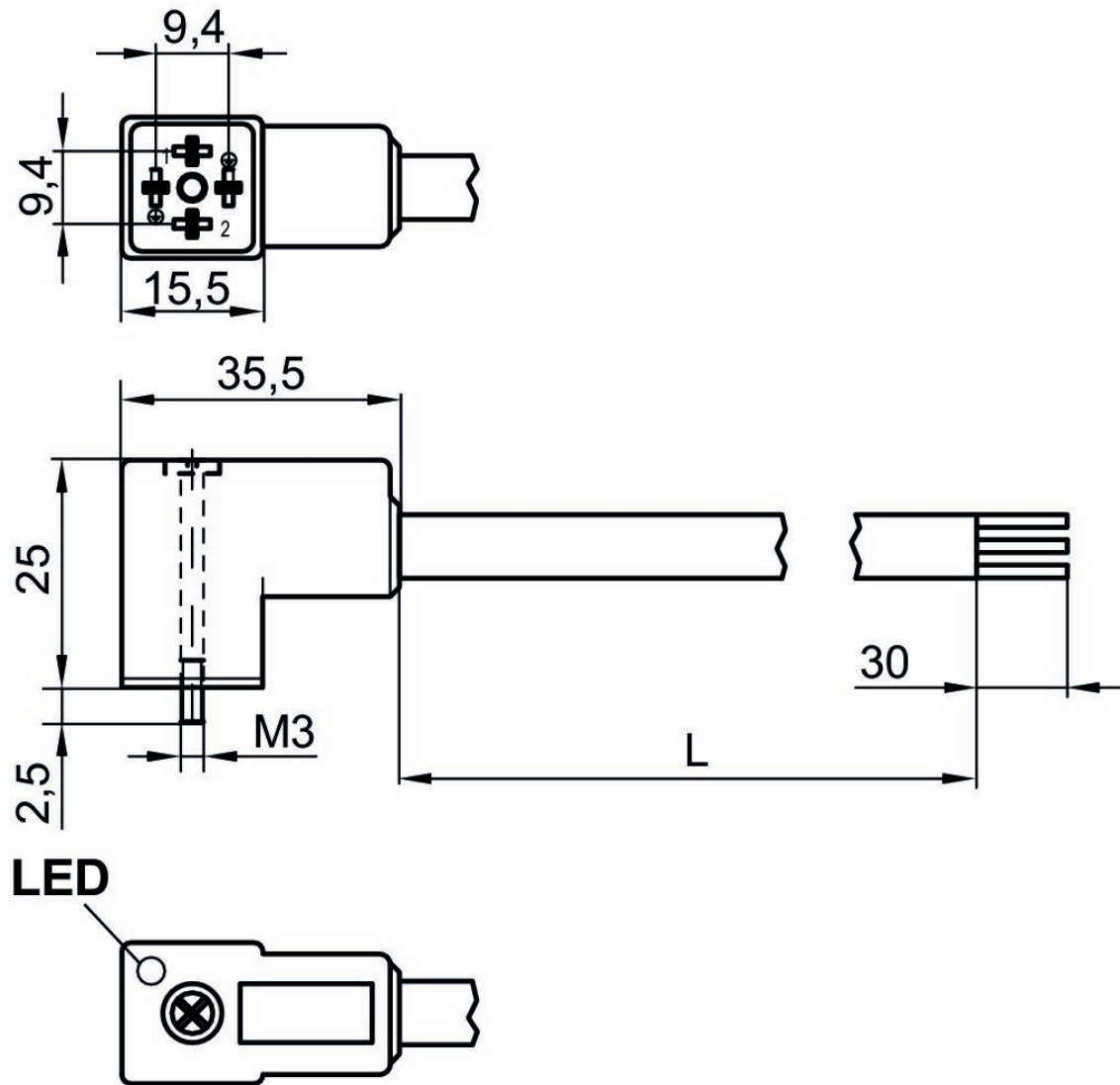
Ventilsteckverbinder, Serie CON-VP

Form C Industrie



Betriebsspannung	Schutzbe- schaltung	Strom, max. [A]	Kontaktbelegung	Statusan- zeige LED	Kabellänge [m]	Materialnummer
24 V AC/DC	Varistor	1.5	4-polig	Gelb	3	R412024833
24 V AC/DC	Varistor	1.5	4-polig	Gelb	5	R412024834
24 V AC/DC	Varistor	4	4-polig	Gelb	10	R412024835

Abmessungen



L = Länge

Efficient pneumatic solutions, our program: cylinders and drives, valves and valve systems, air supply management



Visit us: [Emerson.com/Aventics](https://www.emerson.com/aventics)

Your local contact: [Emerson.com/contactus](https://www.emerson.com/contactus)



[Emerson.com](https://www.emerson.com)



[Facebook.com/EmersonAutomationSolutions](https://www.facebook.com/EmersonAutomationSolutions)



[LinkedIn.com/company/Emerson-Automation-Solutions](https://www.linkedin.com/company/Emerson-Automation-Solutions)



[Twitter.com/EMR_Automation](https://twitter.com/EMR_Automation)

An example configuration is depicted on the title page. The delivered product may thus vary from that in the illustration. Subject to change. This Document, as well as the data, specifications and other information set forth in it, are the exclusive property of AVENTICS GmbH. It may not be reproduced or given to third parties without its consent. Only use the AVENTICS products shown in industrial applications. Read the product documentation completely and carefully before using the product. Observe the applicable regulations and laws of the respective country. When integrating the product into applications, note the system manufacturer's specifications for safe use of the product. The data specified only serve to describe the product. No statements concerning a certain condition or suitability for a certain application can be derived from our information. The information given does not release the user from the obligation of own judgment and verification. It must be remembered that the products are subject to a natural process of wear and aging.

The Emerson logo is a trademark and service mark of Emerson Electric Co. Brand logotype are registered trademarks of one of the Emerson family of companies. All other marks are the property of their respective owners. © 2019 Emerson Electric Co. All rights reserved.



CONSIDER IT SOLVED™