

CON-VP



AVENTICS™

**Conectores de válvula
AVENTICS serie CON-VP**


EMERSON™

Conector de válvula, serie CON-VP

La serie CON-VP de AVENTICS incluye conectores de válvulas para el automontaje para su uso entre diversas series de válvulas y sensores. La serie cumple la norma EN 175301-803 y cubre los tipos de conectores A, B, norma industrial B, C y norma industrial C.

- Conector de la válvula para la confección por uno mismo
- con/sin circuito de protección/LED



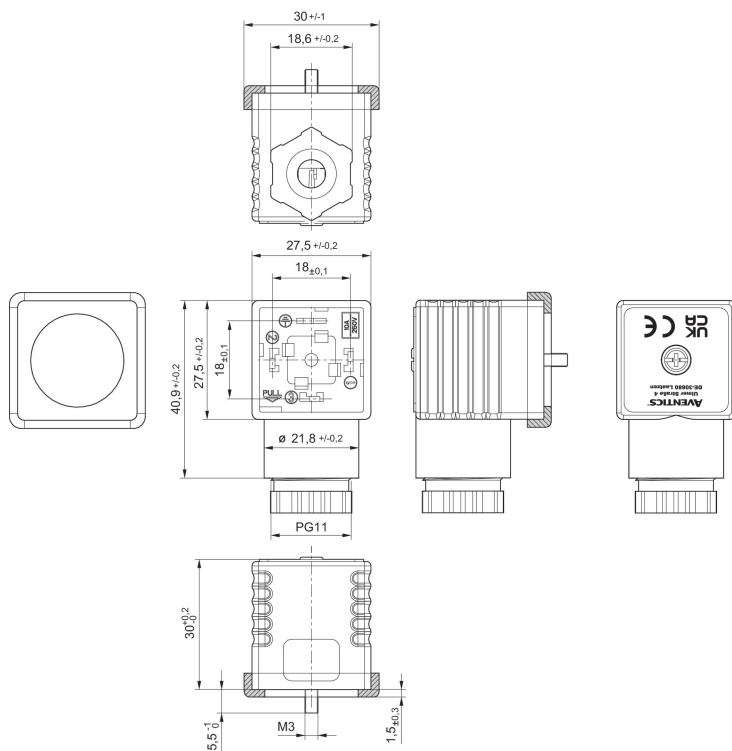
Conector de válvula, serie CON-VP

EN 175301-803, forma A
Declaración de conformidad CE
UKCA



Tensión de servicio	Corriente, máx. [A]	ocupación de contactos	Ø de cable conectable mín. [mm]	Ø de cable conectable máx. [mm]	N° de material
300 V DC / 250 V AC	10	2+E	4	9.5	1834484048

1834484048



Junta de perfil

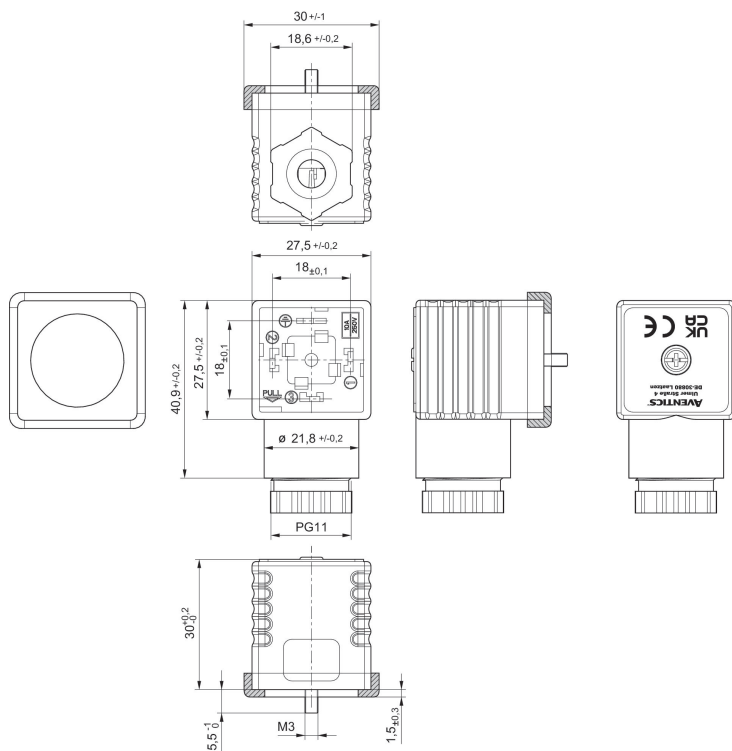
Conector de válvula, serie CON-VP

EN 175301-803, forma A
Declaración de conformidad CE
UKCA



Tensión de servicio	Corriente, máx. [A]	ocupación de contactos	Ø de cable conectable mín. [mm]	Ø de cable conectable máx. [mm]	N° de material
300 V DC / 250 V AC	10	3+E	4	9.5	1834484059

1834484059



Junta de perfil

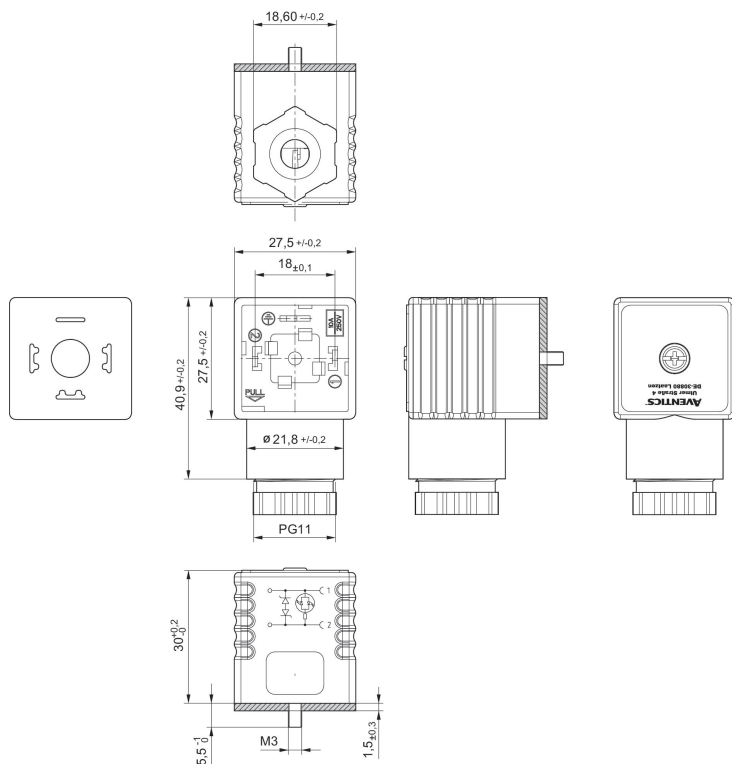
Conector de válvula, serie CON-VP

EN 175301-803, forma A



Tensión de servicio	circuito de protección	Corriente, máx. [A]	ocupación de contactos	LED indicador de estado	Ø de cable conectable mín. [mm]	Ø de cable conectable máx. [mm]	N° de material
24 V AC/DC	2 diodos Z	1.5	2+E	Amarillo	4	9.5	1834484101

1834484101



junta plana

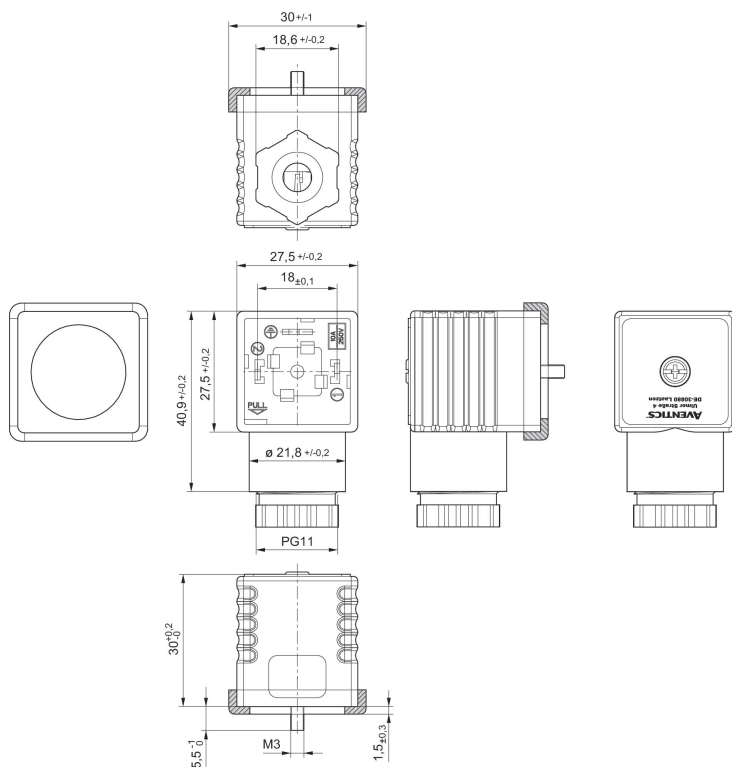
Conector de válvula, serie CON-VP

EN 175301-803, forma A



Tensión de servicio	circuito de protección	Corriente, máx. [A]	ocupación de contactos	LED indicador de estado	Ø de cable conectable mín. [mm]	Ø de cable conectable máx. [mm]	N° de material
24 V AC/DC	Varistor	1.5	2+E	Verde	4	9.5	8941016102

8941016102



Junta de perfil

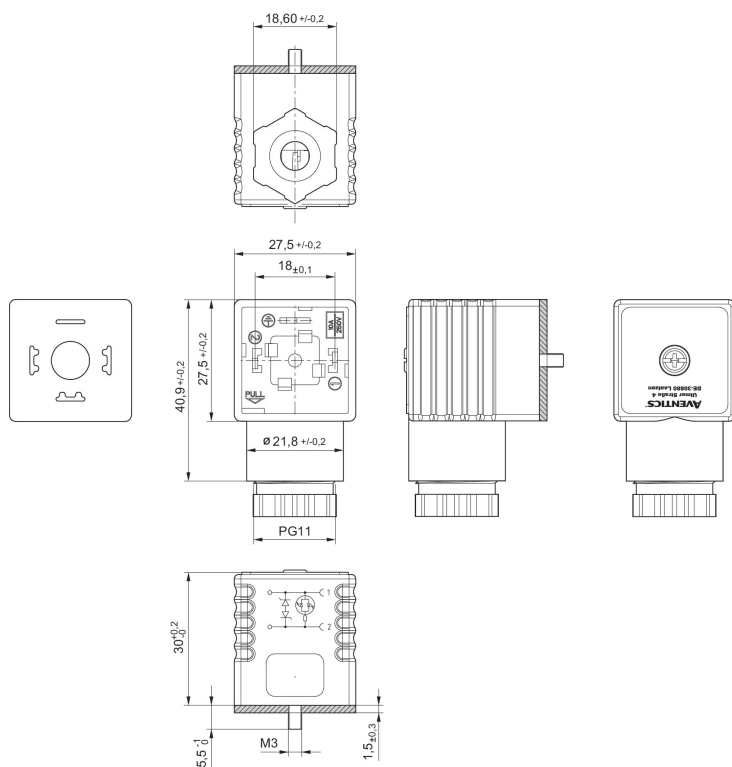
Conector de válvula, serie CON-VP

EN 175301-803, forma A
Declaración de conformidad CE
UKCA



Tensión de servicio	circuito de protección	ocupación de contactos	LED indicador de estado	Ø de cable conectable mín. [mm]	Ø de cable conectable máx. [mm]	Nº de material
115 V AC/DC	Varistor	2+E	Rojo	6.5	9.5	1834484102
230 V AC/DC	Varistor	2+E	Rojo	6.5	9.5	1834484103

1834484102, 1834484103



junta plana

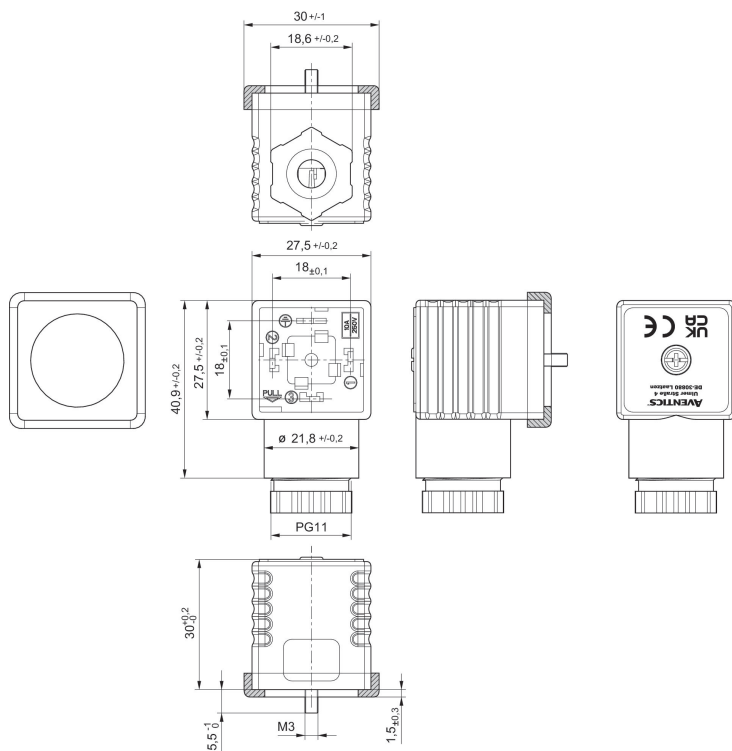
Conector de válvula, serie CON-VP

EN 175301-803, forma A
Declaración de conformidad CE
UKCA



Tensión de servicio	circuito de protección	ocupación de contactos	LED indicador de estado	Ø de cable conectable mín. [mm]	Ø de cable conectable máx. [mm]	N° de material
230 V AC/DC	Varistor	2+E	Verde	6.5	9.5	8941016112

8941016112



Junta de perfil

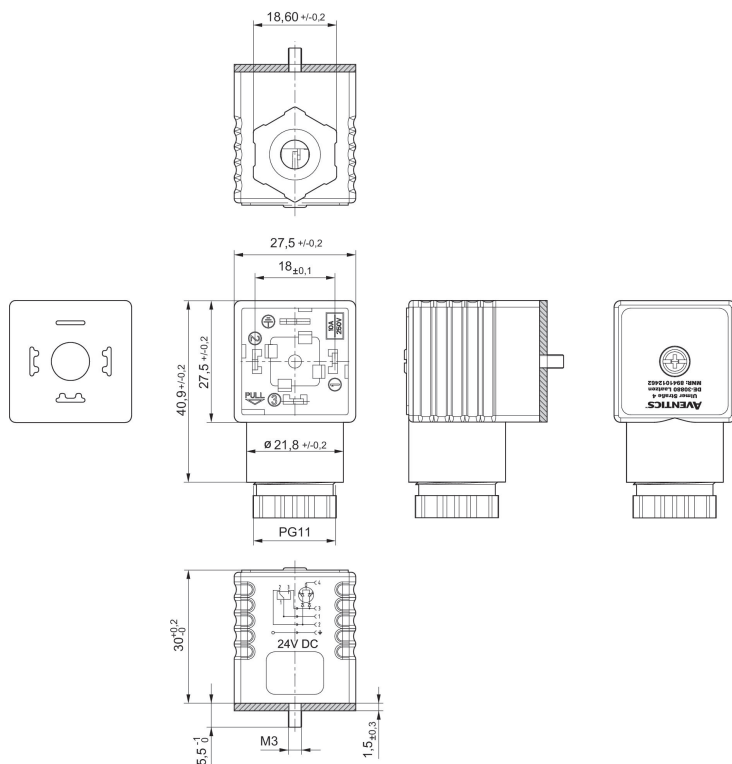
Conector de válvula, serie CON-VP

EN 175301-803, forma A



Tensión de servicio	circuito de protección	Corriente, máx. [A]	ocupación de contactos	LED indicador de estado	Ø de cable conectable mín. [mm]	Ø de cable conectable máx. [mm]	Nº de material
24 V DC	2 diodos (1 A)	1	3+E	verde/rojo	4	9.5	8941012462

8941012462



junta plana

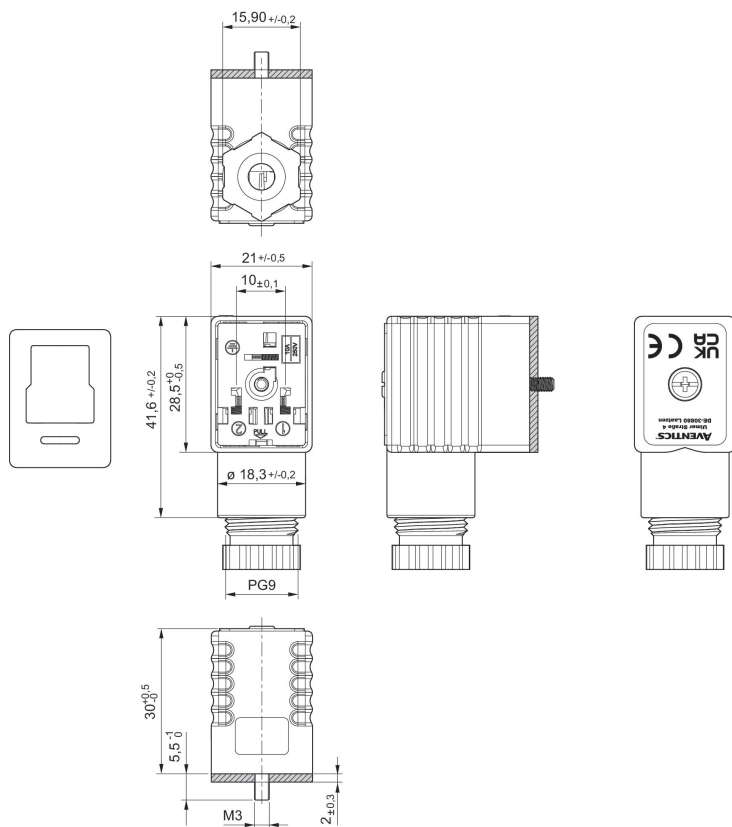
Conector de válvula, serie CON-VP

EN 175301-803, forma B
Declaración de conformidad CE
UKCA



Tensión de servicio	Corriente, máx. [A]	ocupación de contactos	Ø de cable conectable mín. [mm]	Ø de cable conectable máx. [mm]	N° de material
300 V DC / 250 V AC	10	2+E	4	8	1834484096

1834484096



junta plana

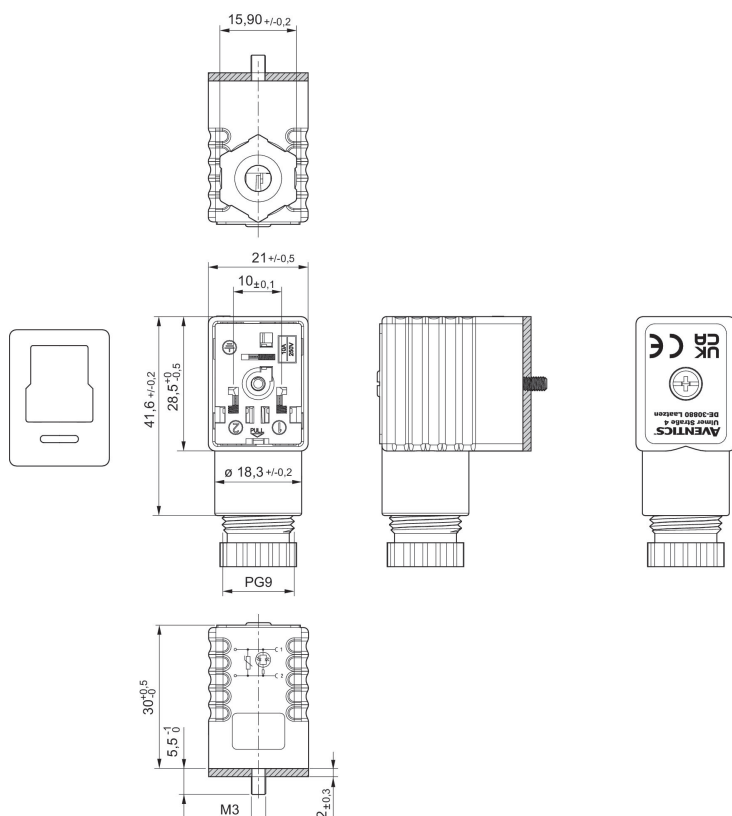
Conector de válvula, serie CON-VP

EN 175301-803, forma B
Declaración de conformidad CE
UKCA



Tensión de servicio	circuito de protección	Corriente, máx. [A]	ocupación de contactos	LED indicador de estado	Ø de cable conectable mín. [mm]	Ø de cable conectable máx. [mm]	N° de material
115 V AC/DC	Varistor	1.5	2+E	Rojo	4	8	1834484105
230 V AC/DC	Varistor	1.5	2+E	Rojo	4	8	1834484106

1834484105, 1834484106



junta plana

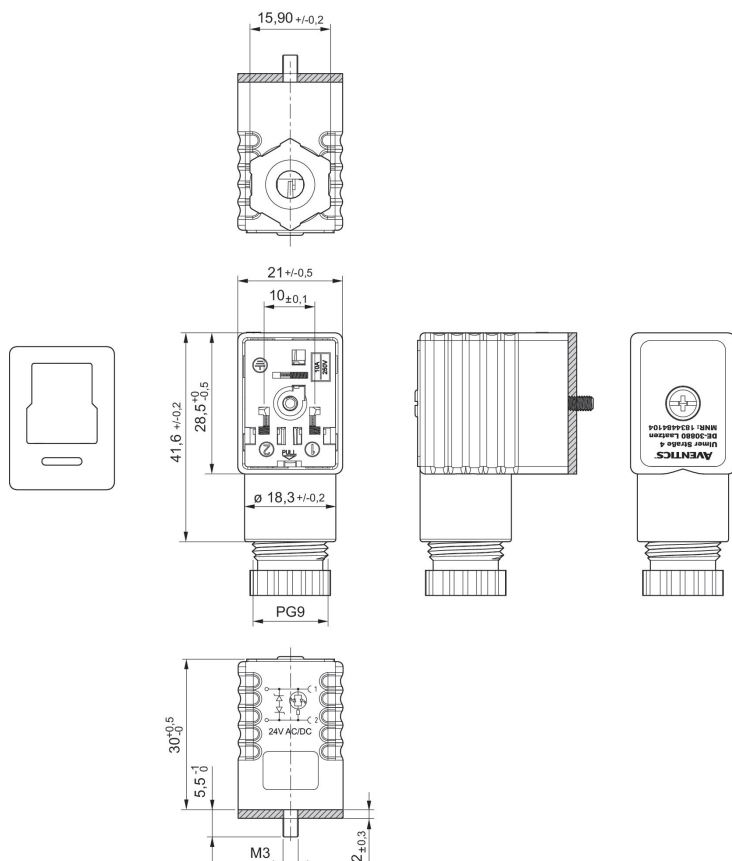
Conector de válvula, serie CON-VP

EN 175301-803, forma B



Tensión de servicio	circuito de protección	Corriente, máx. [A]	ocupación de contactos	LED indicador de estado	Ø de cable conectable mín. [mm]	Ø de cable conectable máx. [mm]	N° de material
24 V AC/DC	2 diodos Z	1.5	2+E	Amarillo	4	8	1834484104

1834484104



junta plana

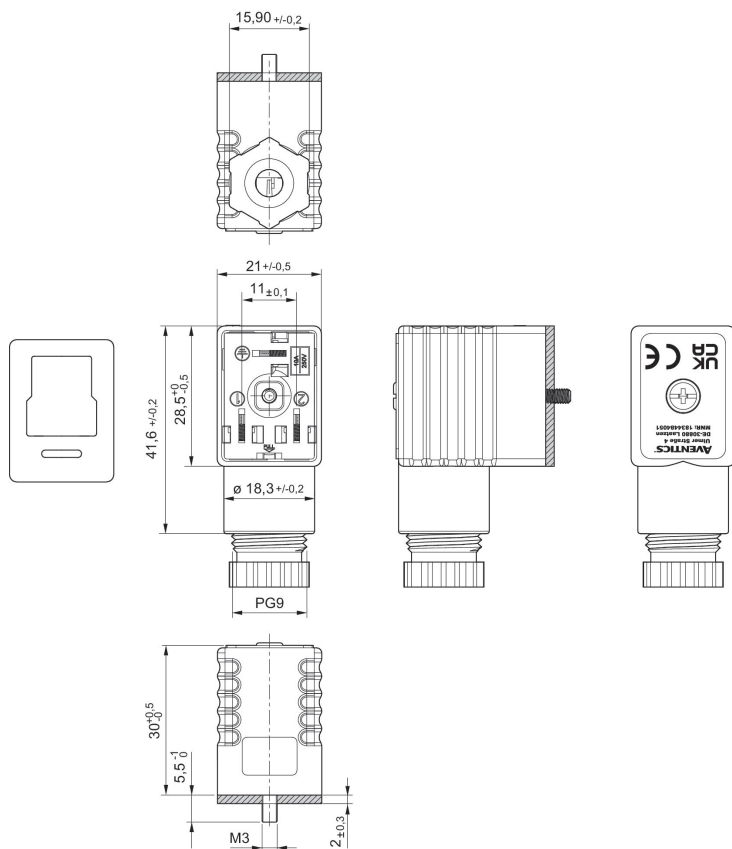
Conector de válvula, serie CON-VP

Forma B industria
Declaración de conformidad CE
UKCA



Tensión de servicio	Corriente, máx. [A]	ocupación de contactos	Ø de cable conectable mín. [mm]	Ø de cable conectable máx. [mm]	N° de material
300 V DC / 250 V AC	10	2+E	4	8	1834484051

1834484051



junta plana

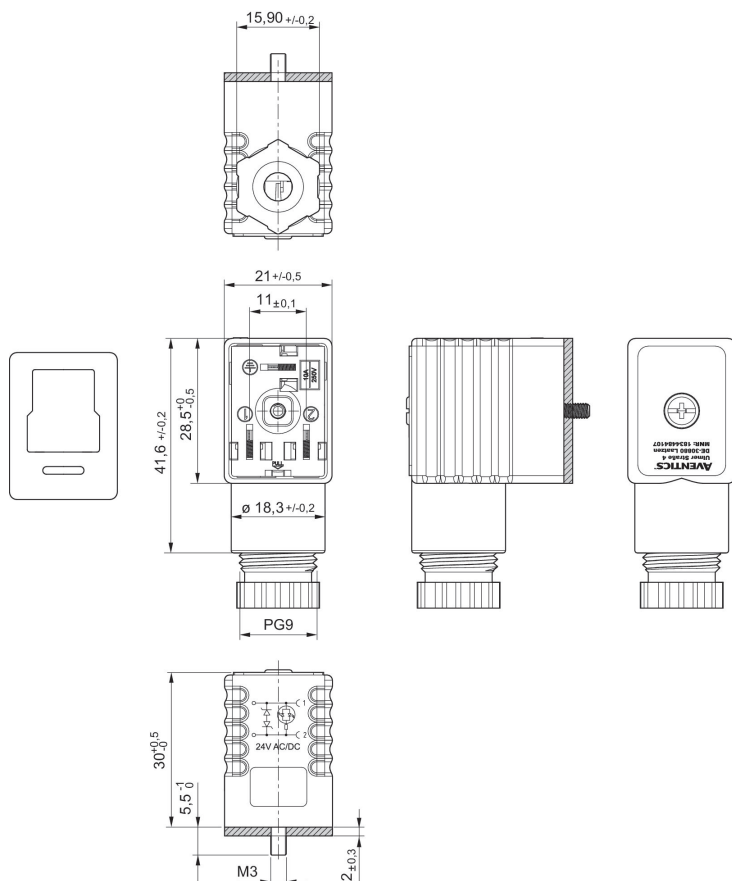
Conector de válvula, serie CON-VP

Forma B industria



Tensión de servicio	circuito de protección	Corriente, máx. [A]	ocupación de contactos	LED indicador de estado	Ø de cable conectable mín. [mm]	Ø de cable conectable máx. [mm]	N° de material
24 V AC/DC	2 diodos Z	1.5	2+E	Amarillo	4	8	1834484107

1834484107



junta plana

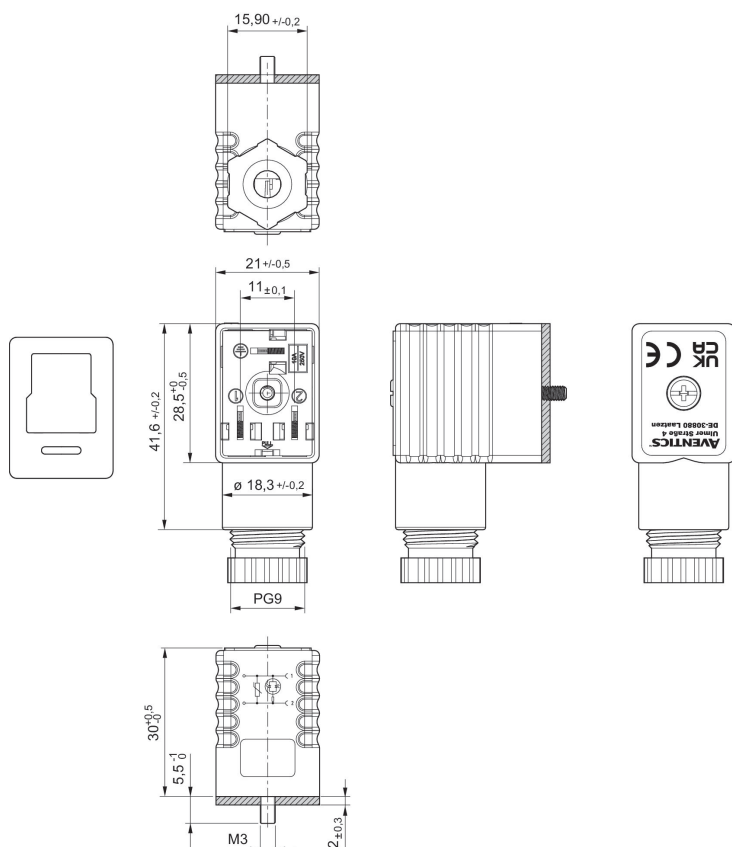
Conector de válvula, serie CON-VP

Forma B industria
Declaración de conformidad CE
UKCA



Tensión de servicio	círculo de protección	Corriente, máx. [A]	ocupación de contactos	LED indicador de estado	Ø de cable conectable mín. [mm]	Ø de cable conectable máx. [mm]	N° de material
115 V AC/DC	Varistor	1.5	2+E	Rojo	4	8	1834484108
230 V AC/DC	Varistor	1.5	2+E	Rojo	4	8	1834484109

1834484108, 1834484109



junta plana

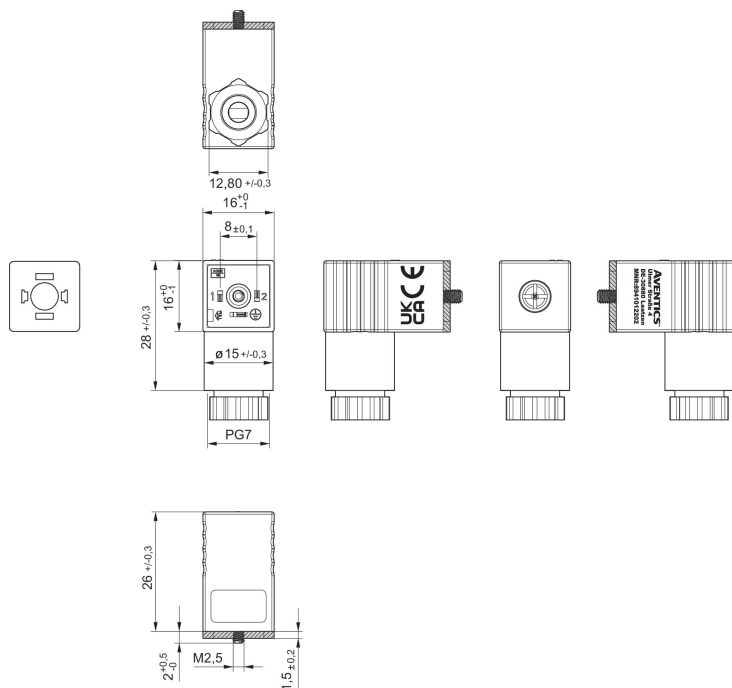
Conector de válvula, serie CON-VP

EN 175301-803, forma C
Declaración de conformidad CE
UKCA



Tensión de servicio	Corriente, máx. [A]	ocupación de contactos	Ø de cable conectable mín. [mm]	Ø de cable conectable máx. [mm]	N° de material
300 V DC / 250 V AC	6	2+E	4	6	8941012202

8941012202



junta plana

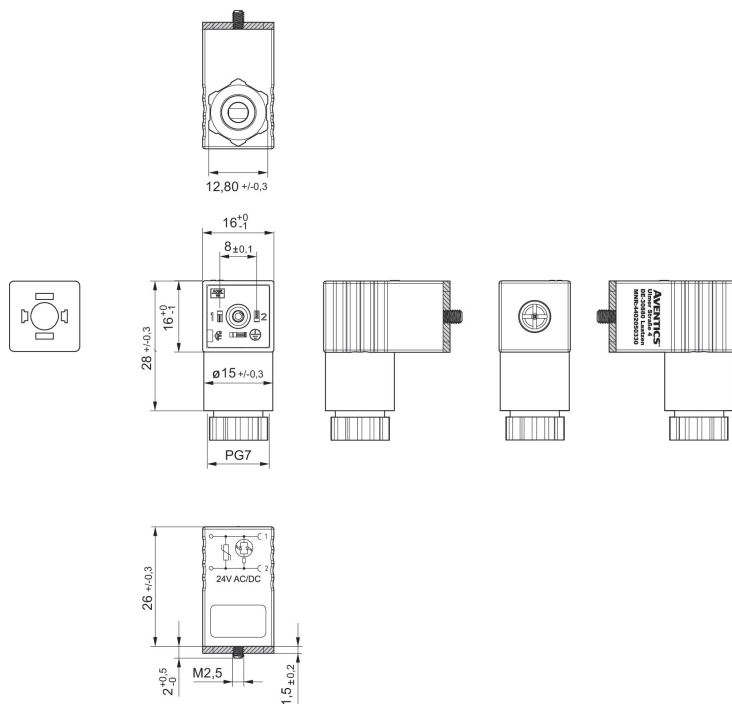
Conector de válvula, serie CON-VP

EN 175301-803, forma C



Tensión de servicio	circuito de protección	Corriente, máx. [A]	ocupación de contactos	LED indicador de estado	Ø de cable conectable mín. [mm]	Ø de cable conectable máx. [mm]	N° de material
24 V AC/DC	Varistor	1.5	2+E	Verde	4	6	4402050330

4402050330



junta plana

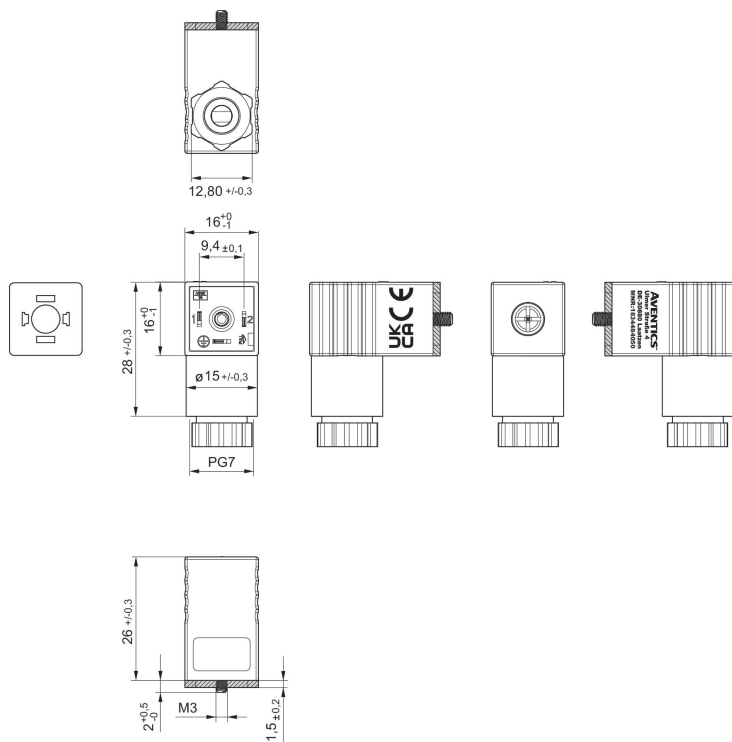
Conector de válvula, serie CON-VP

EN 175301-803, forma C
Declaración de conformidad CE
UKCA



Tensión de servicio	Corriente, máx. [A]	ocupación de contactos	Ø de cable conectable mín. [mm]	Ø de cable conectable máx. [mm]	N° de material
300 V DC / 250 V AC	6	2+E	4	6	1834484050

1834484050



junta plana

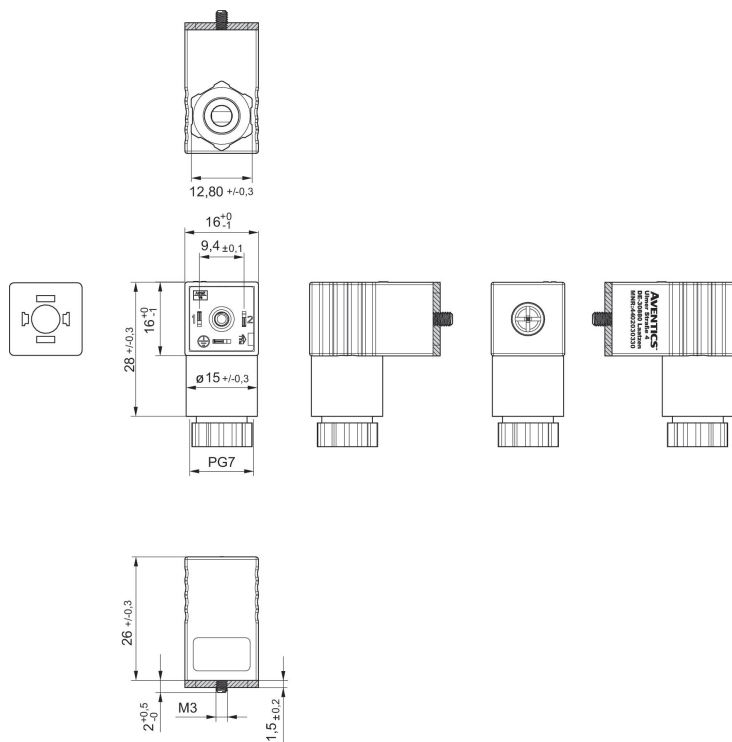
Conector de válvula, serie CON-VP

forma C industria



Tensión de servicio	circuito de protección	Corriente, máx. [A]	ocupación de contactos	LED indicador de estado	Ø de cable conectable mín. [mm]	Ø de cable conectable máx. [mm]	N° de material
24 V AC/DC	Varistor	1.5	2+E	Verde	4	6	4402030330

4402030330



junta plana

Efficient pneumatic solutions, our program: cylinders and drives, valves and valve systems, air supply management



Visit us: [Emerson.com/Aventics](https://www.emerson.com/aventics)

Your local contact: [Emerson.com/contactus](https://www.emerson.com/contactus)



[Emerson.com](https://www.emerson.com)



[Facebook.com/EmersonAutomationSolutions](https://www.facebook.com/EmersonAutomationSolutions)



[LinkedIn.com/company/Emerson-Automation-Solutions](https://www.linkedin.com/company/Emerson-Automation-Solutions)



[Twitter.com/EMR_Automation](https://twitter.com/EMR_Automation)

An example configuration is depicted on the title page. The delivered product may thus vary from that in the illustration. Subject to change. This Document, as well as the data, specifications and other information set forth in it, are the exclusive property of AVENTICS GmbH. It may not be reproduced or given to third parties without its consent. Only use the AVENTICS products shown in industrial applications. Read the product documentation completely and carefully before using the product. Observe the applicable regulations and laws of the respective country. When integrating the product into applications, note the system manufacturer's specifications for safe use of the product. The data specified only serve to describe the product. No statements concerning a certain condition or suitability for a certain application can be derived from our information. The information given does not release the user from the obligation of own judgment and verification. It must be remembered that the products are subject to a natural process of wear and aging.

The Emerson logo is a trademark and service mark of Emerson Electric Co. Brand logotype are registered trademarks of one of the Emerson family of companies. All other marks are the property of their respective owners. © 2019 Emerson Electric Co. All rights reserved.



CONSIDER IT SOLVED™