

CON-VP



AVENTICS™

AVENTICS série CON-VP
Conectores de plugue de válvula


EMERSON™

Conector de encaixe de válvula, série CON-VP

A série CON-VP da AVENTICS inclui conectores de válvula para montagem automática para uso entre várias séries de válvulas e sensores. A série está em conformidade com a norma EN 175301-803 e abrange os tipos de conectores A, B, B padrão industrial, C e C padrão industrial.

- Conector de encaixe de válvula para montagem personalizada
- com/sem circuito protetor/LED



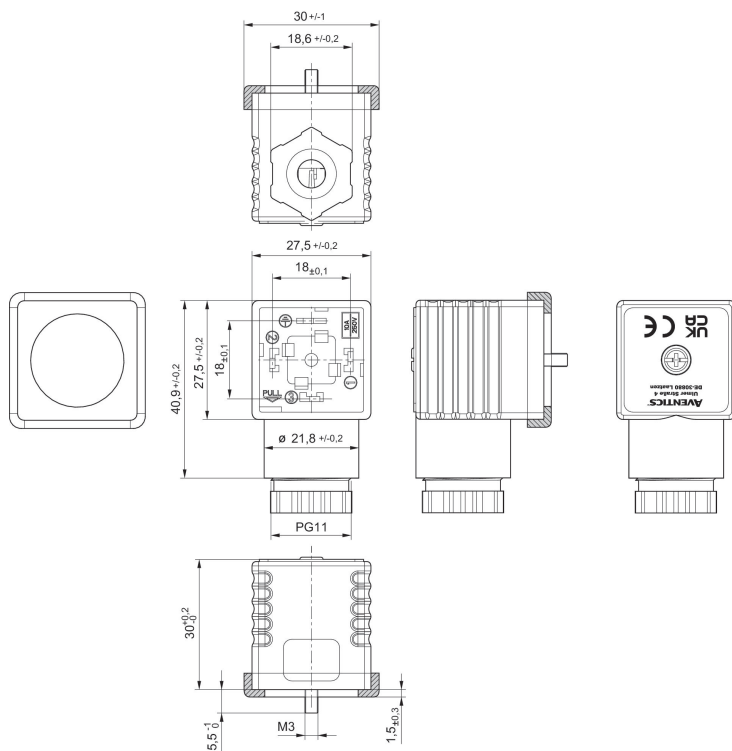
Conector de encaixe de válvula, série CON-VP

EN 175301-803, formato A
Declaração de conformidade CE
UKCA



Tensão de operação	Corrente, máx. [A]	ocupação de contato	Cabo conectável Ø mín. [mm]	Cabo conectável Ø máx. [mm]	Nº de material
300 V DC / 250 V AC	10	2+E	4	9.5	1834484048

1834484048



Vedação de perfil

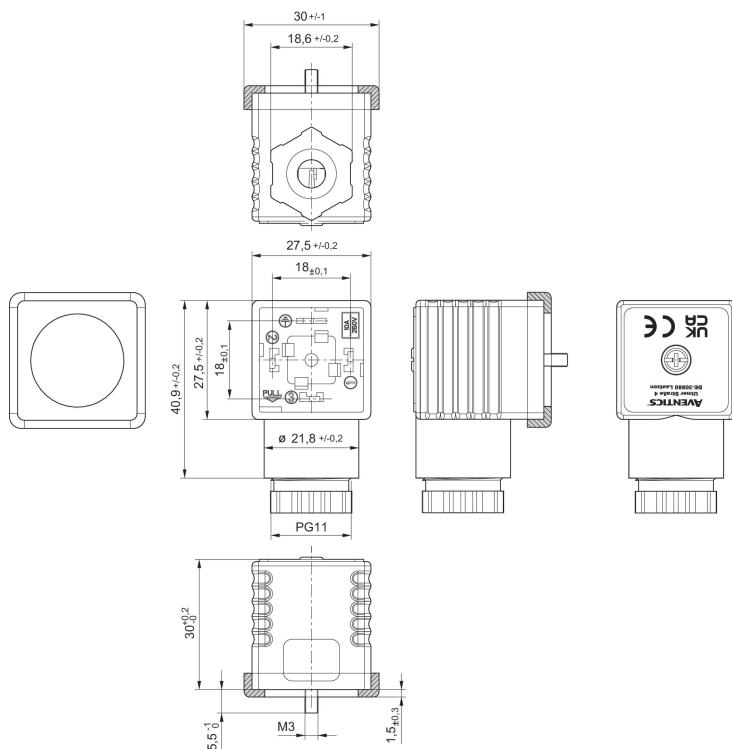
Conector de encaixe de válvula, série CON-VP

EN 175301-803, formato A
Declaração de conformidade CE
UKCA



Tensão de operação	Corrente, máx. [A]	ocupação de contato	Cabo conectável Ø mín. [mm]	Cabo conectável Ø máx. [mm]	N° de material
300 V DC / 250 V AC	10	3+E	4	9.5	1834484059

1834484059



Vedação de perfil

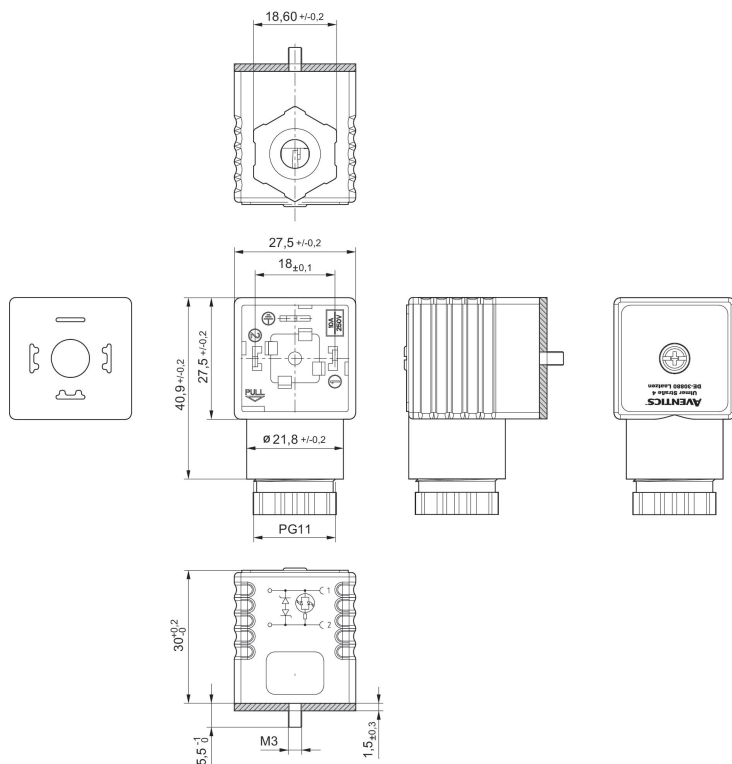
Conector de encaixe de válvula, série CON-VP

EN 175301-803, formato A



Tensão de operação	cablagem de proteção	Corrente, máx. [A]	ocupação de contato	Mostrador do status LED	Cabo conectável Ø mín. [mm]	Cabo conectável Ø máx. [mm]	Nº de material
24 V AC/DC	2 diodos Z	1.5	2+E	amarelo	4	9.5	1834484101

1834484101



vedação plana

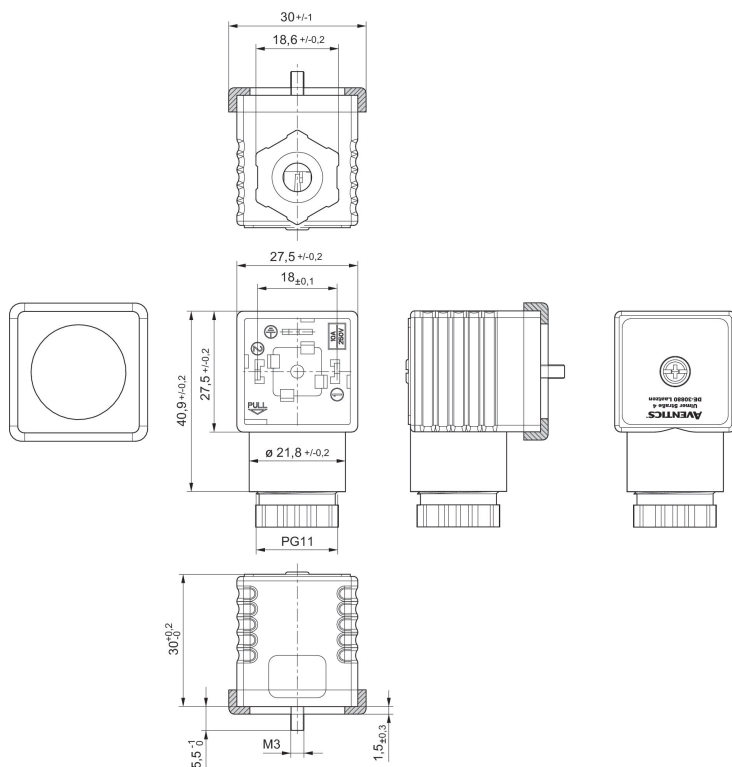
Conector de encaixe de válvula, série CON-VP

EN 175301-803, formato A



Tensão de operação	cablagem de proteção	Corrente, máx. [A]	ocupação de contato	Mostrador do status LED	Cabo conectável Ø mín. [mm]	Cabo conectável Ø máx. [mm]	N° de material
24 V AC/DC	varistor	1.5	2+E	Verde	4	9.5	8941016102

8941016102



Vedação de perfil

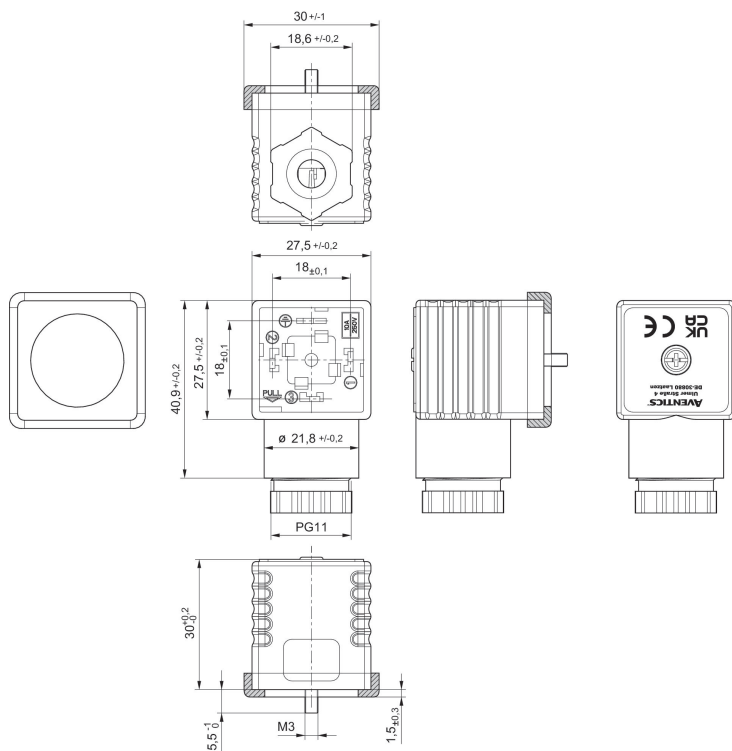
Conector de encaixe de válvula, série CON-VP

EN 175301-803, formato A
Declaração de conformidade CE
UKCA



Tensão de operação	cablagem de proteção	ocupação de contato	Mostrador do status LED	Cabo conectável Ø mín. [mm]	Cabo conectável Ø máx. [mm]	N° de material
230 V AC/DC	varistor	2+E	Verde	6.5	9.5	8941016112

8941016112



Vedação de perfil

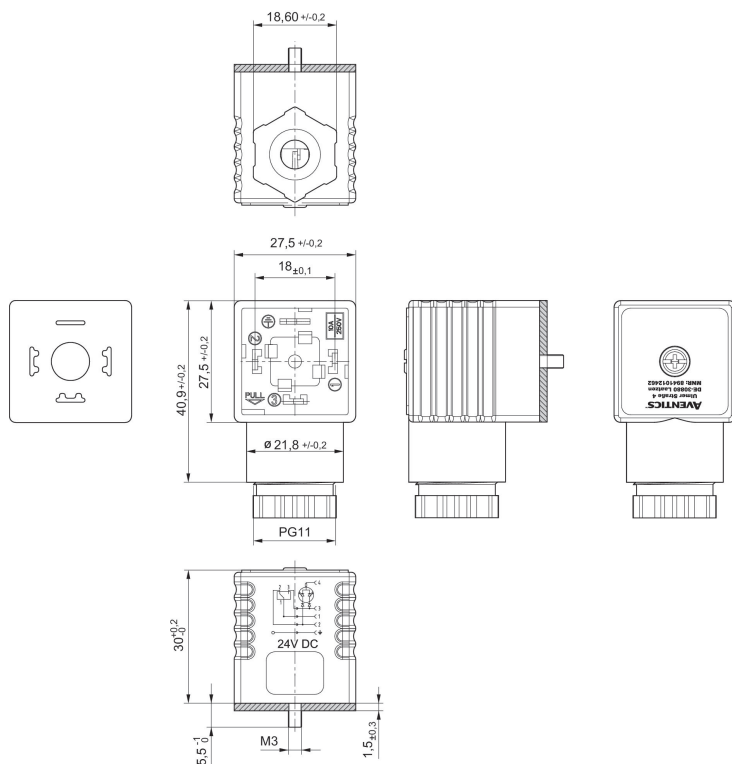
Conector de encaixe de válvula, série CON-VP

EN 175301-803, formato A



Tensão de operação	cablagem de proteção	Corrente, máx. [A]	ocupação de contato	Mostrador do status LED	Cabo conectável Ø mín. [mm]	Cabo conectável Ø máx. [mm]	N° de material
24 V CC	2 diodos (1 A)	1	3+E	verde/vermelho	4	9.5	8941012462

8941012462



vedação plana

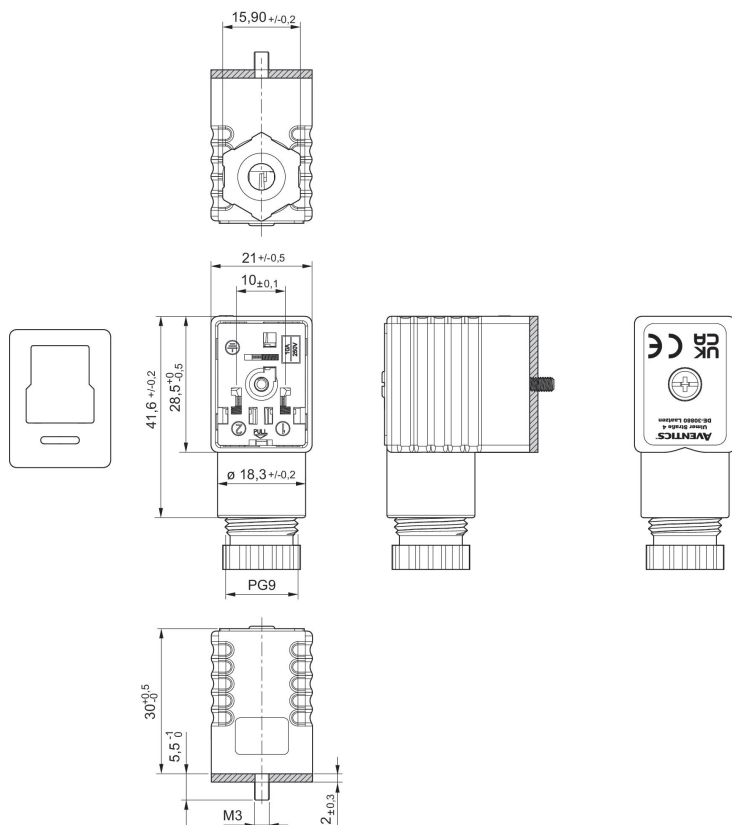
Conector de encaixe de válvula, série CON-VP

EN 175301-803, formato B
Declaração de conformidade CE
UKCA



Tensão de operação	Corrente, máx. [A]	ocupação de contato	Cabo conectável Ø mín. [mm]	Cabo conectável Ø máx. [mm]	N° de material
300 V DC / 250 V AC	10	2+E	4	8	1834484096

1834484096



vedação plana

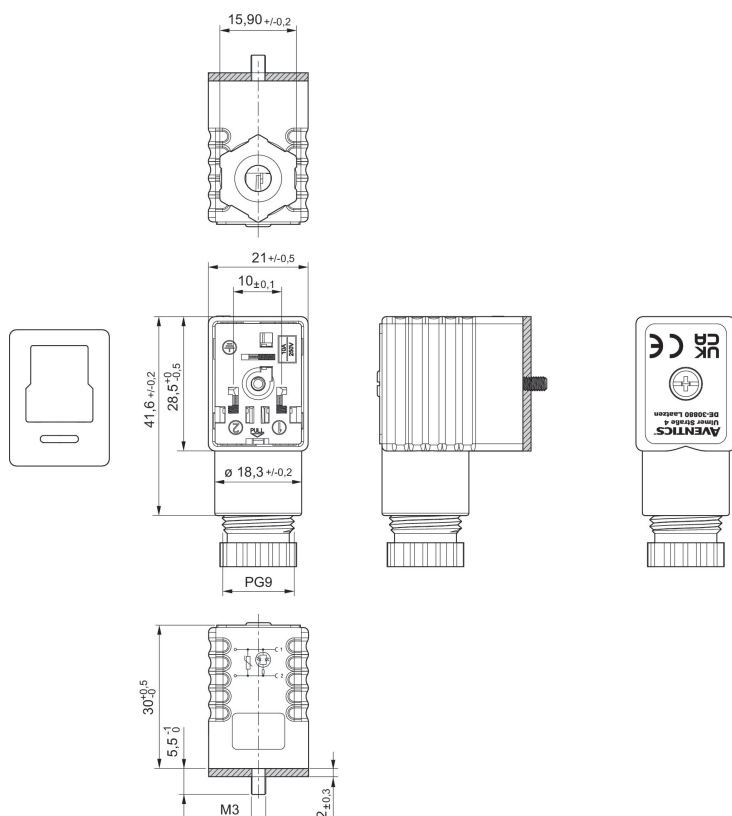
Conector de encaixe de válvula, série CON-VP

EN 175301-803, formato B
Declaração de conformidade CE
UKCA



Tensão de operação	cablagem de proteção	Corrente, máx. [A]	ocupação de contato	Mostrador do status LED	Cabo conectável Ø mín. [mm]	Cabo conectável Ø máx. [mm]	N° de material
115 V AC/DC	varistor	1.5	2+E	vermelho	4	8	1834484105
230 V AC/DC	varistor	1.5	2+E	vermelho	4	8	1834484106

1834484105, 1834484106



vedação plana

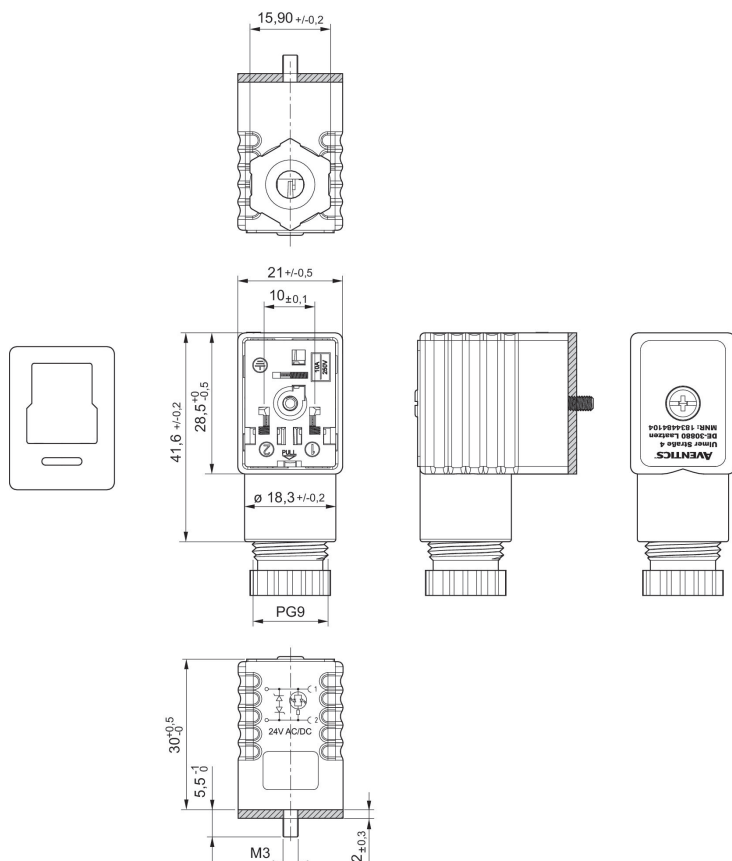
Conector de encaixe de válvula, série CON-VP

EN 175301-803, formato B



Tensão de operação	cablagem de proteção	Corrente, máx. [A]	ocupação de contato	Mostrador do status LED	Cabo conectável Ø mín. [mm]	Cabo conectável Ø máx. [mm]	N° de material
24 V AC/DC	2 diodos Z	1.5	2+E	amarelo	4	8	1834484104

1834484104



vedação plana

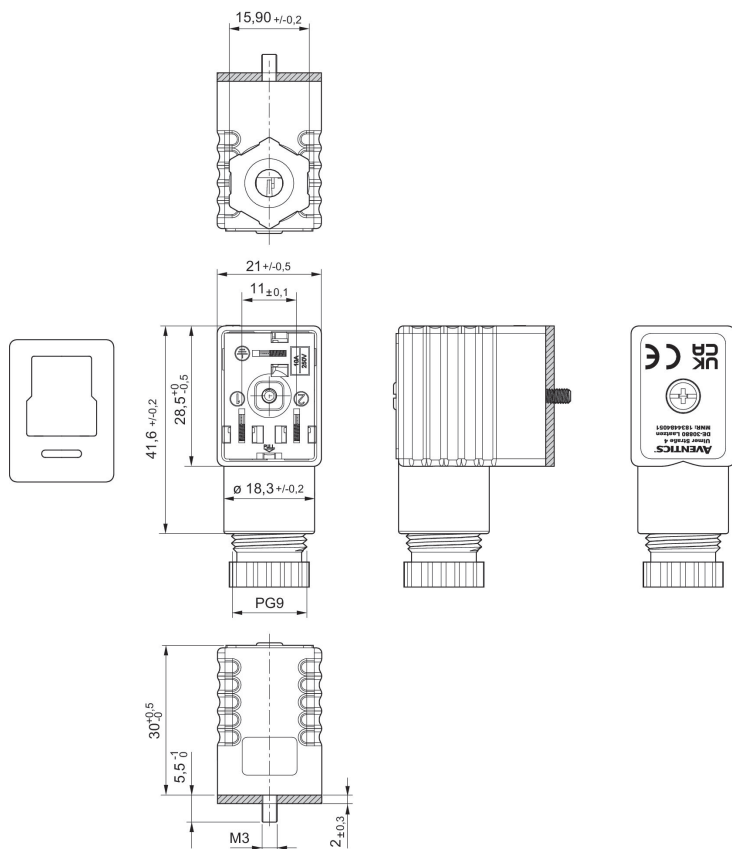
Conector de encaixe de válvula, série CON-VP

Forma B industrial
Declaração de conformidade CE
UKCA



Tensão de operação	Corrente, máx. [A]	ocupação de contato	Cabo conectável Ø mín. [mm]	Cabo conectável Ø máx. [mm]	N° de material
300 V DC / 250 V AC	10	2+E	4	8	1834484051

1834484051



vedação plana

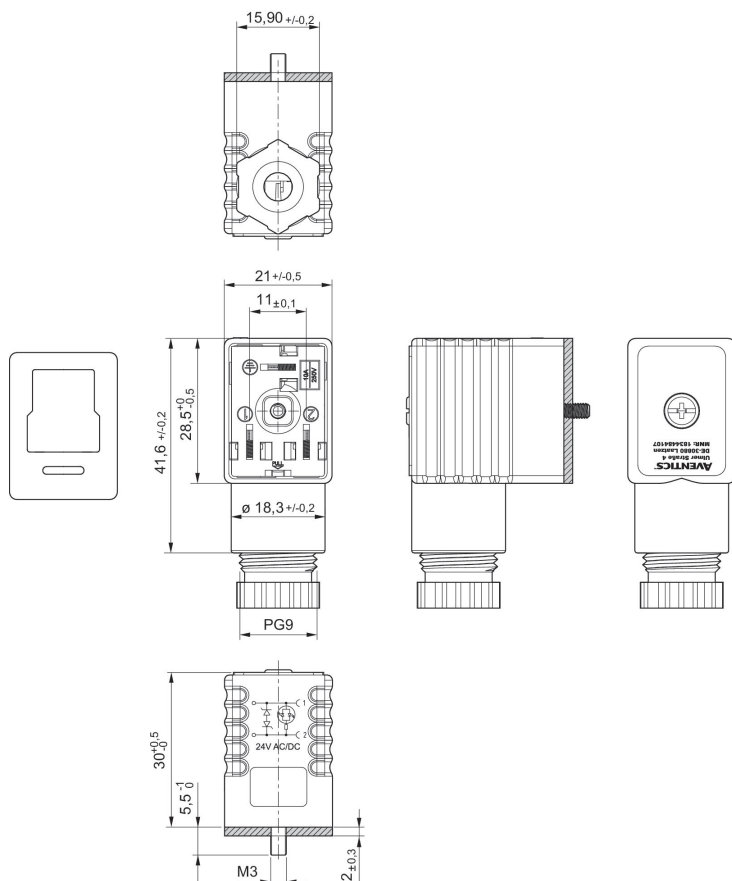
Conector de encaixe de válvula, série CON-VP

Forma B industrial



Tensão de operação	cablagem de proteção	Corrente, máx. [A]	ocupação de contato	Mostrador do status LED	Cabo conectável Ø mín. [mm]	Cabo conectável Ø máx. [mm]	N° de material
24 V AC/DC	2 diodos Z	1.5	2+E	amarelo	4	8	1834484107

1834484107



vedação plana

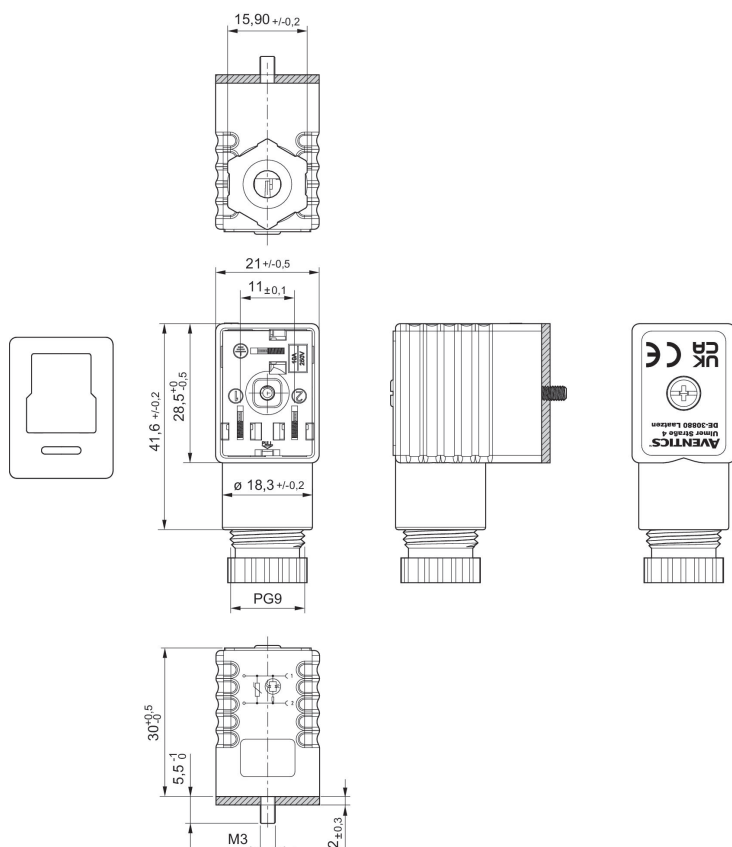
Conector de encaixe de válvula, série CON-VP

Forma B industrial
Declaração de conformidade CE
UKCA



Tensão de operação	cablagem de proteção	Corrente, máx. [A]	ocupação de contato	Mostrador do status LED	Cabo conectável Ø mín. [mm]	Cabo conectável Ø máx. [mm]	N° de material
115 V AC/DC	varistor	1.5	2+E	vermelho	4	8	1834484108
230 V AC/DC	varistor	1.5	2+E	vermelho	4	8	1834484109

1834484108, 1834484109



vedação plana

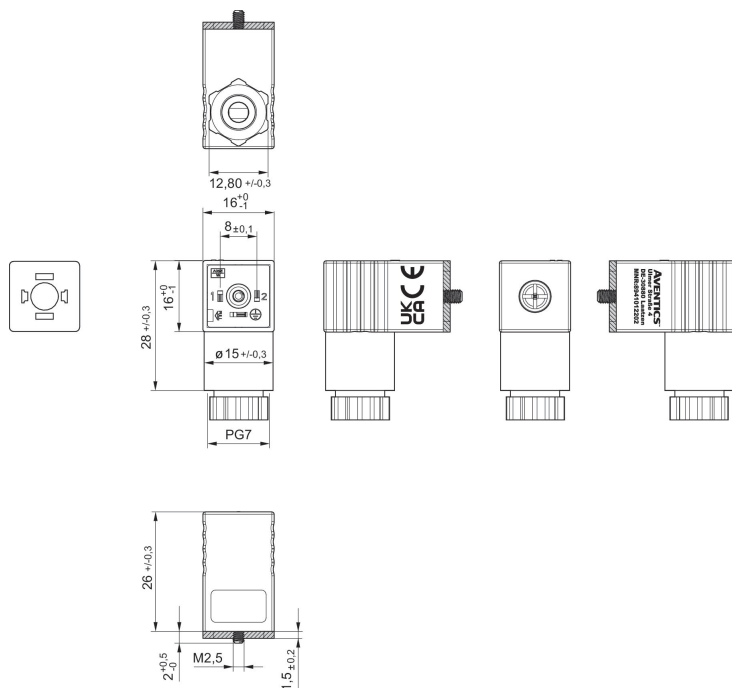
Conector de encaixe de válvula, série CON-VP

EN 175301-803, formato C
Declaração de conformidade CE
UKCA



Tensão de operação	Corrente, máx. [A]	ocupação de contato	Cabo conectável Ø mín. [mm]	Cabo conectável Ø máx. [mm]	N° de material
300 V DC / 250 V AC	6	2+E	4	6	8941012202

8941012202



vedação plana

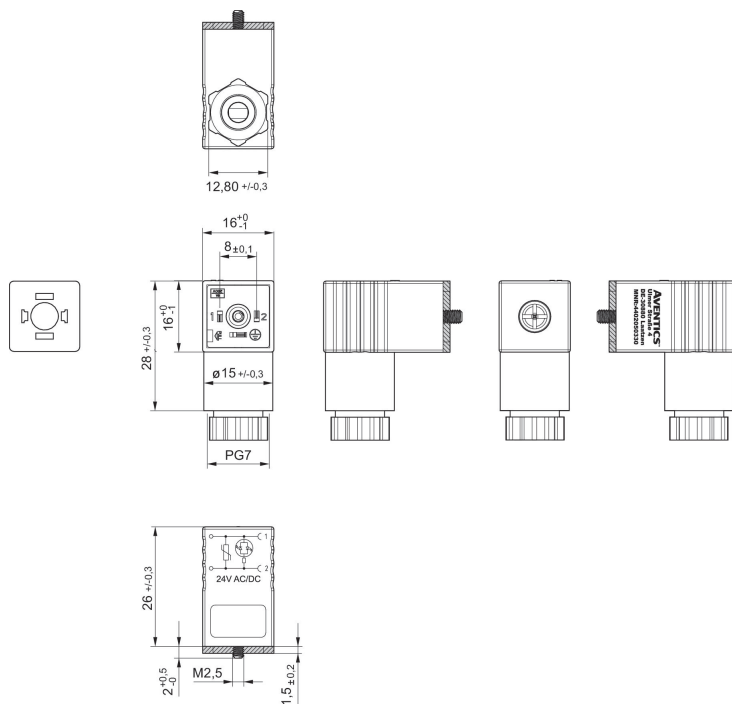
Conector de encaixe de válvula, série CON-VP

EN 175301-803, formato C



Tensão de operação	cablagem de proteção	Corrente, máx. [A]	ocupação de contato	Mostrador do status LED	Cabo conectável Ø mín. [mm]	Cabo conectável Ø máx. [mm]	N° de material
24 V AC/DC	varistor	1.5	2+E	Verde	4	6	4402050330

4402050330



vedação plana

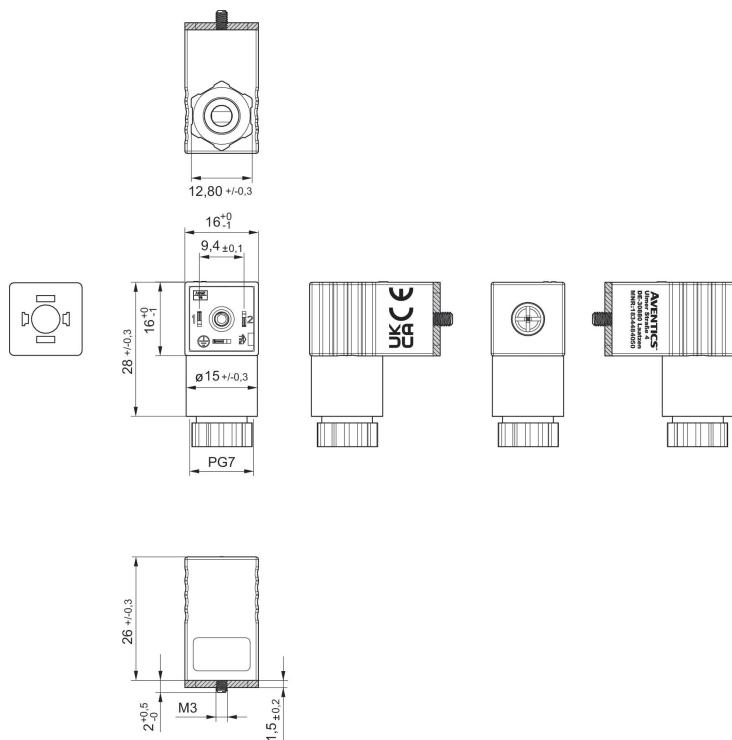
Conector de encaixe de válvula, série CON-VP

EN 175301-803, formato C
Declaração de conformidade CE
UKCA



Tensão de operação	Corrente, máx. [A]	ocupação de contato	Cabo conectável Ø mín. [mm]	Cabo conectável Ø máx. [mm]	N° de material
300 V DC / 250 V AC	6	2+E	4	6	1834484050

1834484050



vedação plana

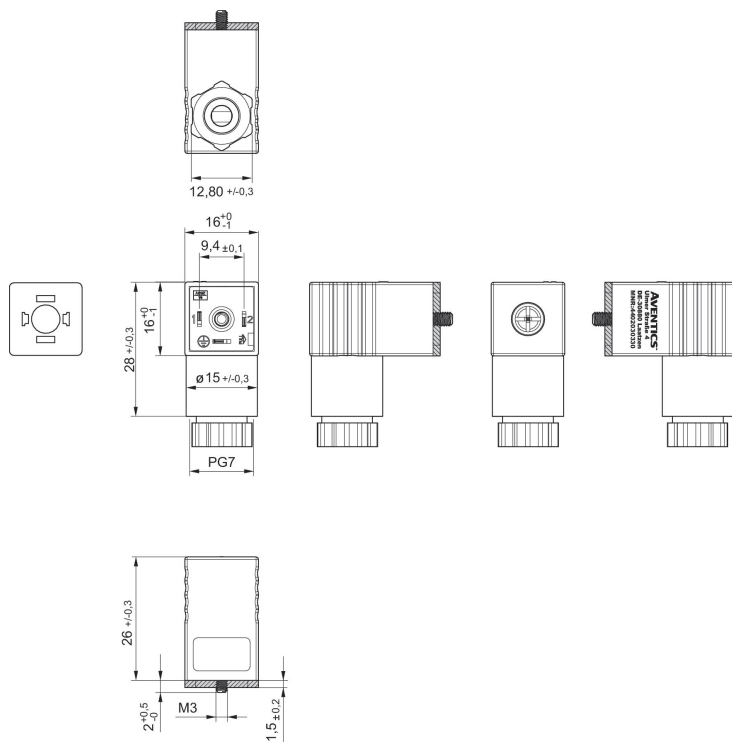
Conector de encaixe de válvula, série CON-VP

forma C industrial



Tensão de operação	cablagem de proteção	Corrente, máx. [A]	ocupação de contato	Mostrador do status LED	Cabo conectável Ø mín. [mm]	Cabo conectável Ø máx. [mm]	N° de material
24 V AC/DC	varistor	1.5	2+E	Verde	4	6	4402030330

4402030330



vedação plana

Efficient pneumatic solutions, our program: cylinders and drives, valves and valve systems, air supply management



Visit us: [Emerson.com/Aventics](https://www.emerson.com/aventics)

Your local contact: [Emerson.com/contactus](https://www.emerson.com/contactus)



[Emerson.com](https://www.emerson.com)



[Facebook.com/EmersonAutomationSolutions](https://www.facebook.com/EmersonAutomationSolutions)



[LinkedIn.com/company/Emerson-Automation-Solutions](https://www.linkedin.com/company/Emerson-Automation-Solutions)



[Twitter.com/EMR_Automation](https://twitter.com/EMR_Automation)

An example configuration is depicted on the title page. The delivered product may thus vary from that in the illustration. Subject to change. This Document, as well as the data, specifications and other information set forth in it, are the exclusive property of AVENTICS GmbH. It may not be reproduced or given to third parties without its consent. Only use the AVENTICS products shown in industrial applications. Read the product documentation completely and carefully before using the product. Observe the applicable regulations and laws of the respective country. When integrating the product into applications, note the system manufacturer's specifications for safe use of the product. The data specified only serve to describe the product. No statements concerning a certain condition or suitability for a certain application can be derived from our information. The information given does not release the user from the obligation of own judgment and verification. It must be remembered that the products are subject to a natural process of wear and aging.

The Emerson logo is a trademark and service mark of Emerson Electric Co. Brand logotype are registered trademarks of one of the Emerson family of companies. All other marks are the property of their respective owners. © 2019 Emerson Electric Co. All rights reserved.



CONSIDER IT SOLVED™