

CON-VP



AVENTICS™

**Connecteurs de vannes
AVENTICS série CON-VP**


EMERSON™

Connecteur de distributeur, série CON-VP

La série AVENTICS CON-VP comprend des connecteurs de vannes à monter soi-même pour une utilisation entre différentes séries de vannes et capteurs. La série est conforme à la norme EN 175301-803 et couvre les types de connecteurs forme A, B, B norme industrielle, C et C norme industrielle.

- Connecteur de distributeur à confectionner soi-même
- Avec / sans circuit de protection / LED



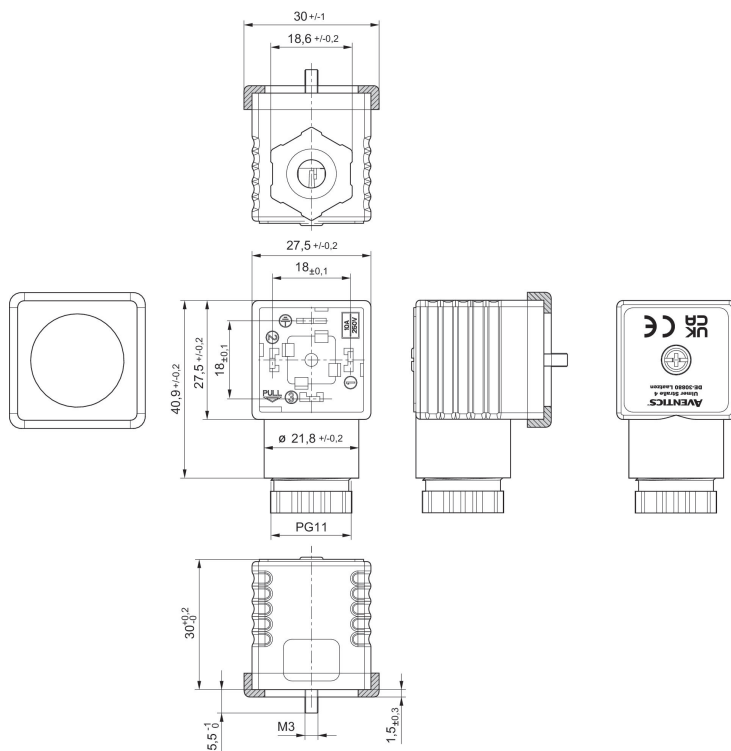
Connecteur de distributeur, série CON-VP

EN 175301-803, forme A
Déclaration de conformité CE
UKCA



Tension de service des équipements	Courant max. [A]	Affectation des contacts	Ø min. du câble raccordable [mm]	Ø max. du câble raccordable [mm]	Référence
300 V DC / 250 V AC	10	2+E	4	9.5	1834484048

1834484048



Joint profilé

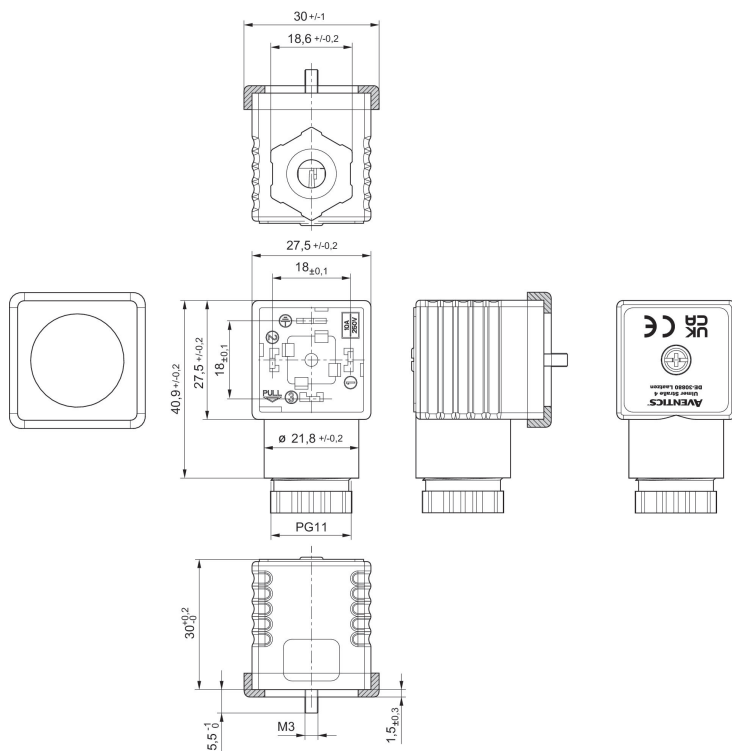
Connecteur de distributeur, série CON-VP

EN 175301-803, forme A
Déclaration de conformité CE
UKCA



Tension de service des équipements	Courant max. [A]	Affectation des contacts	Ø min. du câble raccordable [mm]	Ø max. du câble raccordable [mm]	Référence
300 V DC / 250 V AC	10	3+E	4	9.5	1834484059

1834484059



Joint profilé

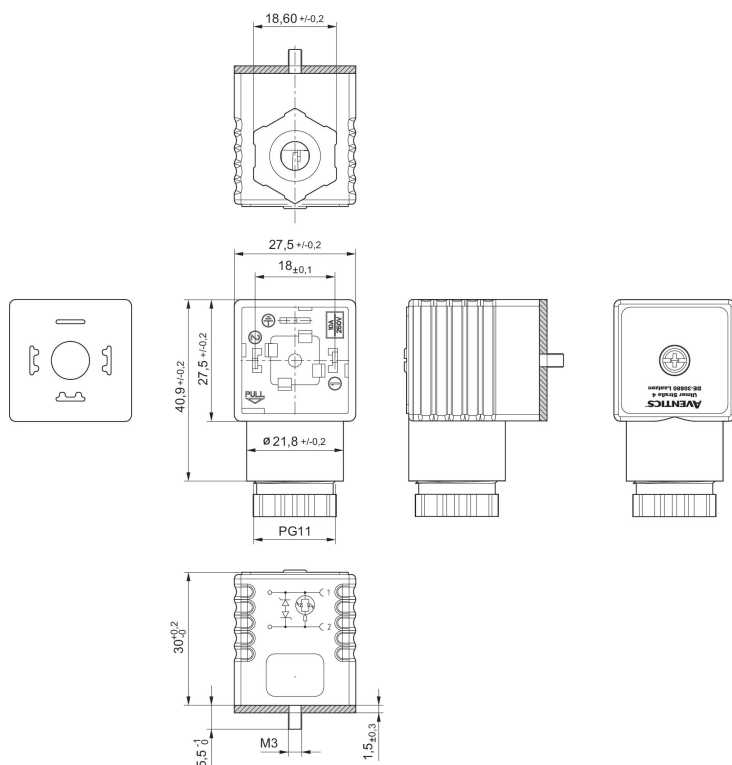
Connecteur de distributeur, série CON-VP

EN 175301-803, forme A



Tension de service des équipements	Circuit de protection	Courant max. [A]	Affectation des contacts	LED d'affichage du statut	Ø min. du câble raccordable [mm]	Ø max. du câble raccordable [mm]	Référence
24 V AC/DC	2 diodes Z	1.5	2+E	Jaune	4	9.5	1834484101

1834484101



Joint plat

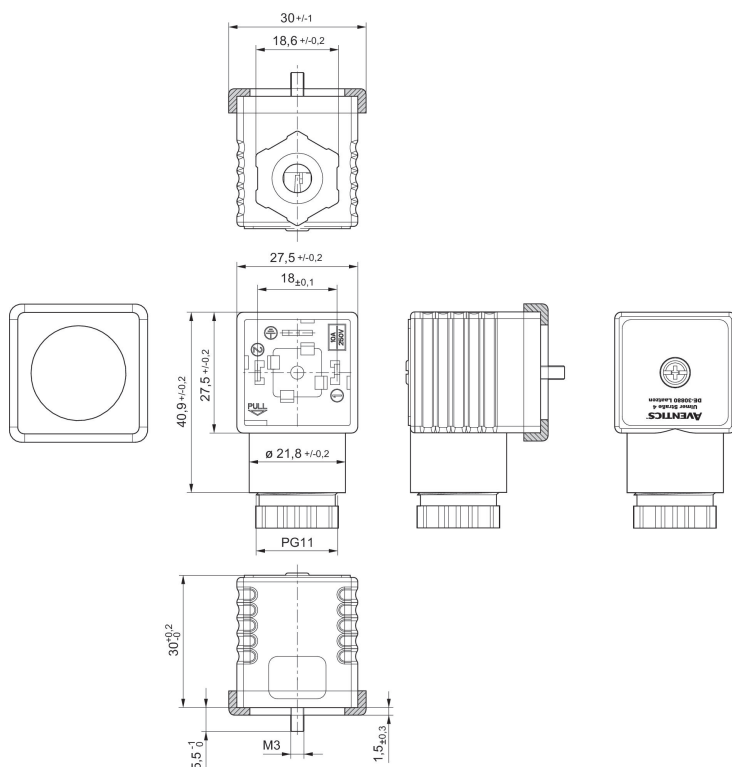
Connecteur de distributeur, série CON-VP

EN 175301-803, forme A



Tension de service des équipements	Circuit de protection	Courant max. [A]	Affectation des contacts	LED d'affichage du statut	Ø min. du câble raccordable [mm]	Ø max. du câble raccordable [mm]	Référence
24 V AC/DC	Varistance	1.5	2+E	Vert	4	9.5	8941016102

8941016102



Joint profilé

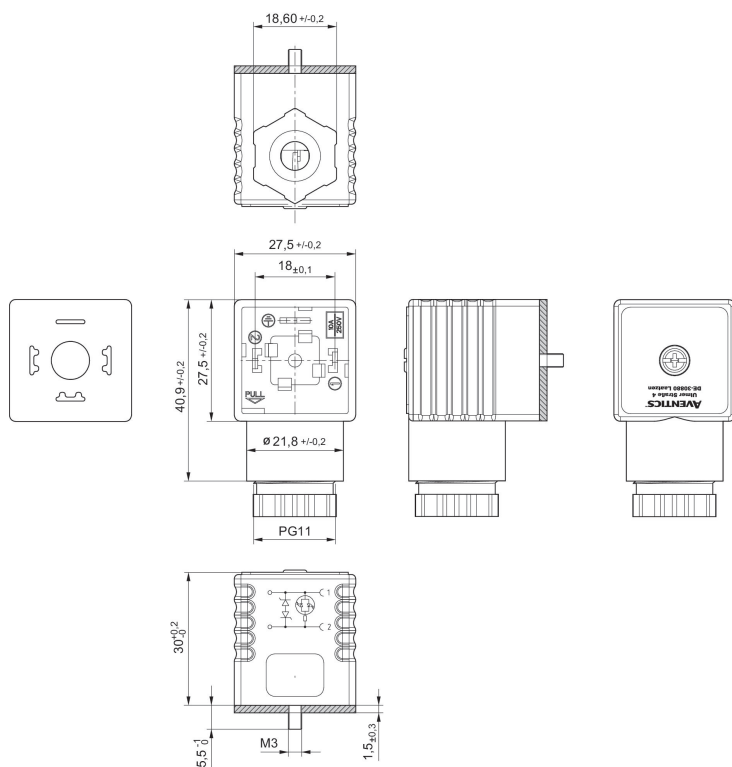
Connecteur de distributeur, série CON-VP

EN 175301-803, forme A
Déclaration de conformité CE
UKCA



Tension de service des équipements	Circuit de protection	Affectation des contacts	LED d'affichage du statut	Ø min. du câble raccordable [mm]	Ø max. du câble raccordable [mm]	Référence
115 V AC/DC	Varistance	2+E	Rouge	6.5	9.5	1834484102
230 V AC/DC	Varistance	2+E	Rouge	6.5	9.5	1834484103

1834484102, 1834484103



Joint plat

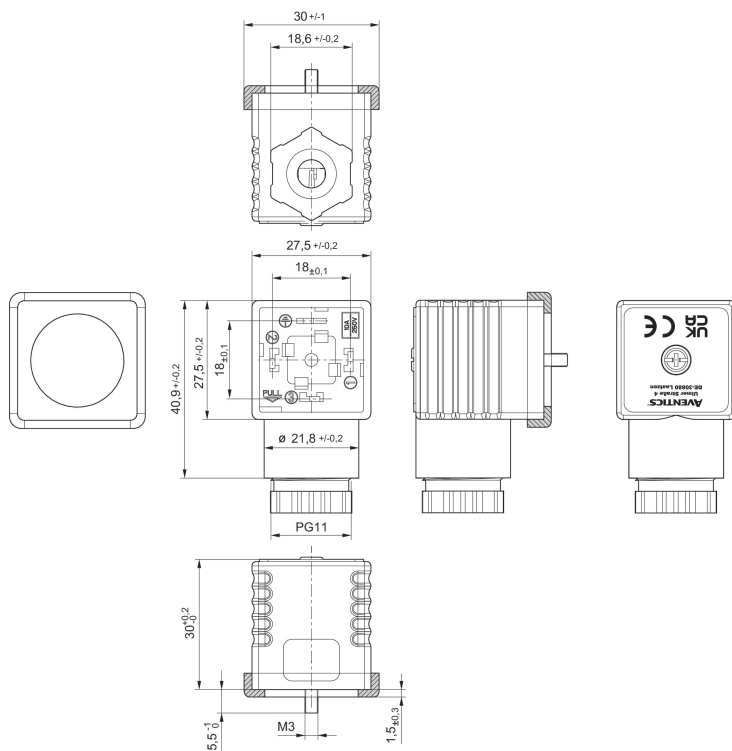
Connecteur de distributeur, série CON-VP

EN 175301-803, forme A
Déclaration de conformité CE
UKCA



Tension de service des équipements	Circuit de protection	Affectation des contacts	LED d'affichage du statut	Ø min. du câble raccordable [mm]	Ø max. du câble raccordable [mm]	Référence
230 V AC/DC	Varistance	2+E	Vert	6.5	9.5	8941016112

8941016112



Joint profilé

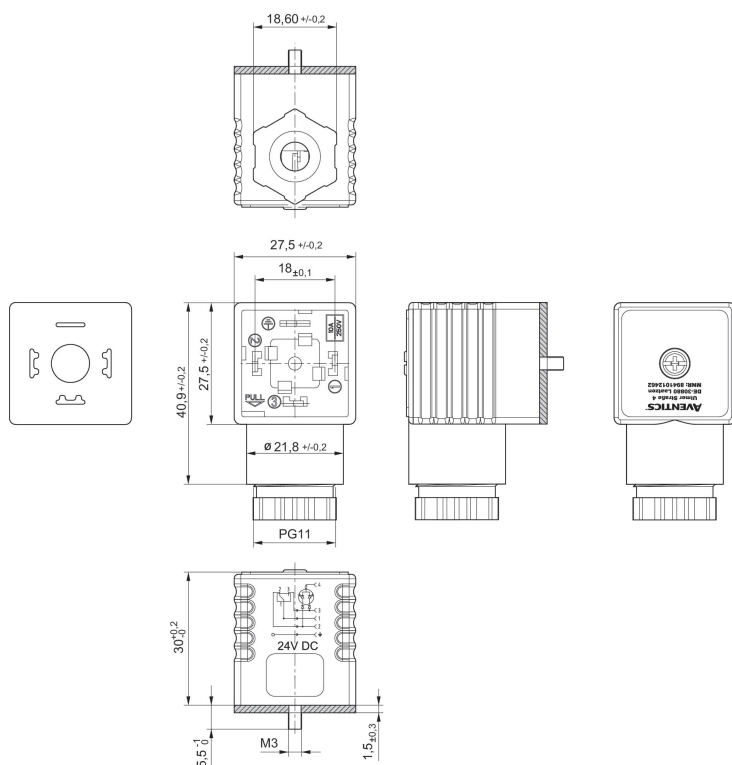
Connecteur de distributeur, série CON-VP

EN 175301-803, forme A



Tension de service des équipements	Circuit de protection	Courant max. [A]	Affectation des contacts	LED d'affichage du statut	Ø min. du câble raccordable [mm]	Ø max. du câble raccordable [mm]	Référence
24 V CC	2 diodes (1 A)	1	3+E	vert/rouge	4	9.5	8941012462

8941012462



Joint plat

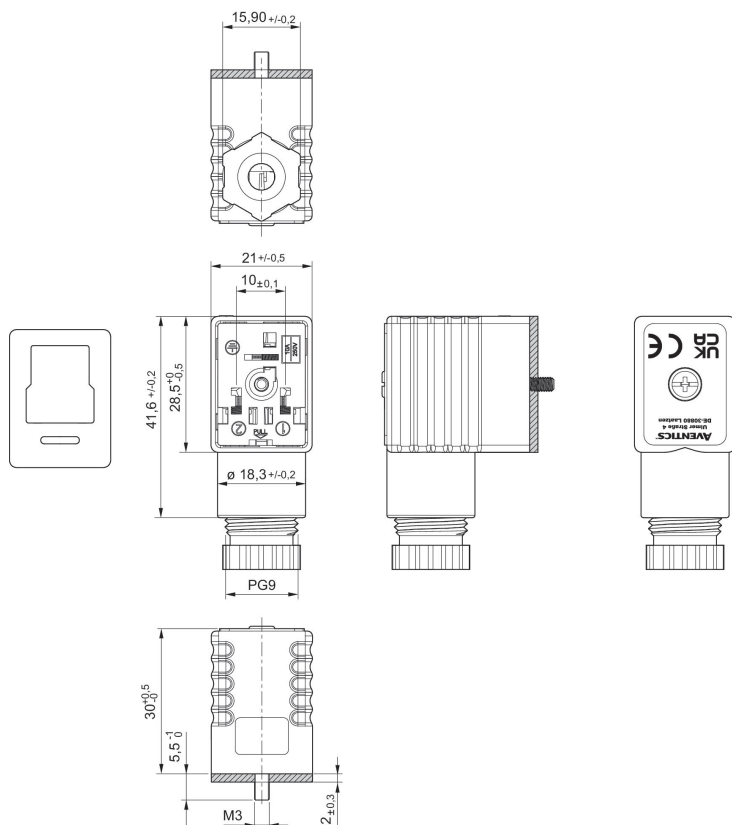
Connecteur de distributeur, série CON-VP

EN 175301-803, forme B
Déclaration de conformité CE
UKCA



Tension de service des équipements	Courant max. [A]	Affectation des contacts	Ø min. du câble raccordable [mm]	Ø max. du câble raccordable [mm]	Référence
300 V DC / 250 V AC	10	2+E	4	8	1834484096

1834484096



Joint plat

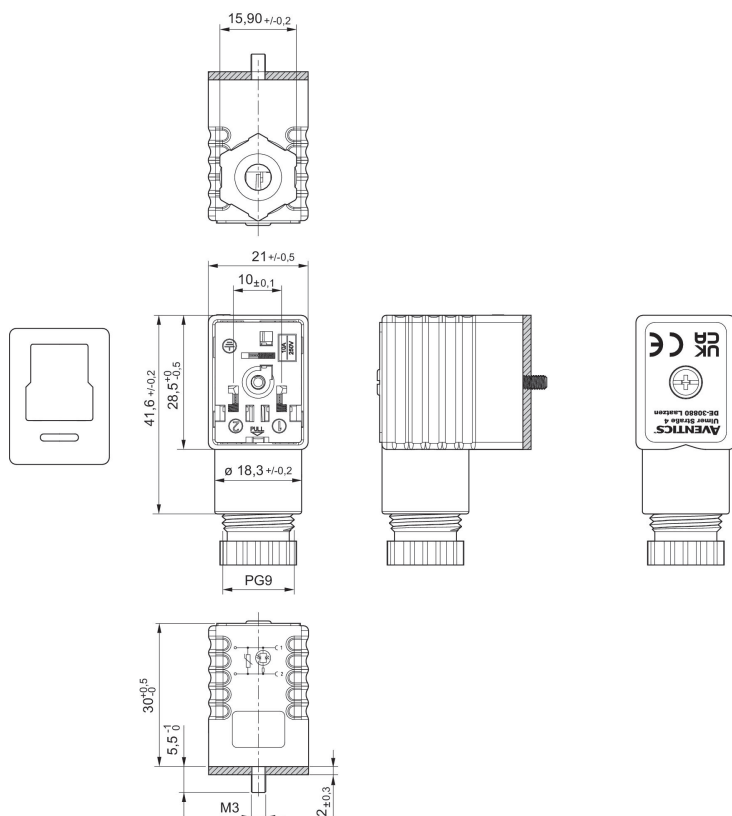
Connecteur de distributeur, série CON-VP

EN 175301-803, forme B
Déclaration de conformité CE
UKCA



Tension de service des équipements	Circuit de protection	Courant max. [A]	Affectation des contacts	LED d'affichage du statut	Ø min. du câble raccordable [mm]	Ø max. du câble raccordable [mm]	Référence
115 V AC/DC	Varistance	1.5	2+E	Rouge	4	8	1834484105
230 V AC/DC	Varistance	1.5	2+E	Rouge	4	8	1834484106

1834484105, 1834484106



Joint plat

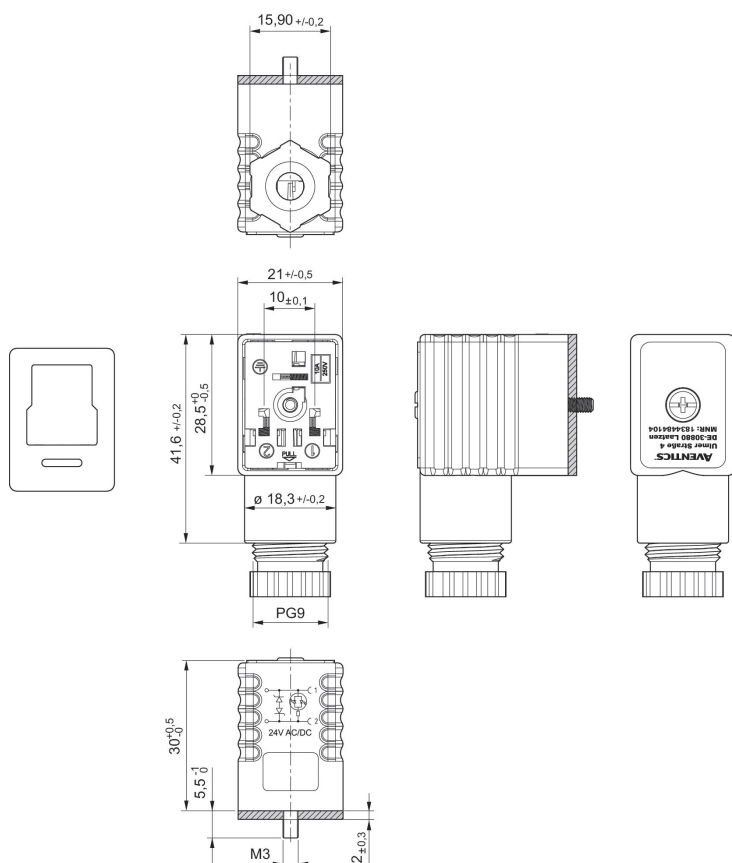
Connecteur de distributeur, série CON-VP

EN 175301-803, forme B



Tension de service des équipements	Circuit de protection	Courant max. [A]	Affectation des contacts	LED d'affichage du statut	Ø min. du câble raccordable [mm]	Ø max. du câble raccordable [mm]	Référence
24 V AC/DC	2 diodes Z	1.5	2+E	Jaune	4	8	1834484104

1834484104



Joint plat

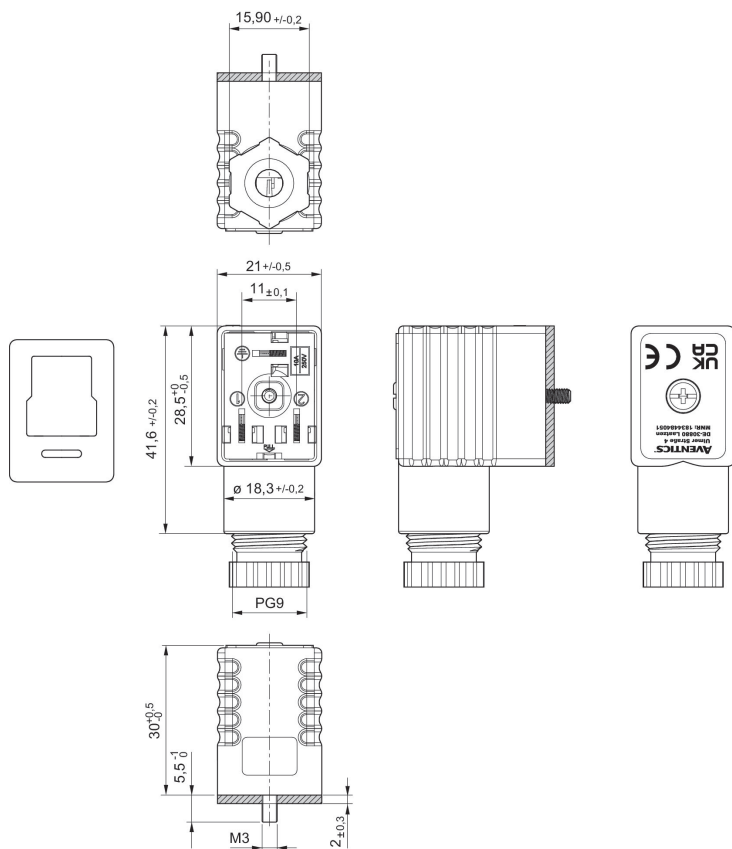
Connecteur de distributeur, série CON-VP

Forme B Industrie
Déclaration de conformité CE
UKCA



Tension de service des équipements	Courant max. [A]	Affectation des contacts	Ø min. du câble raccordable [mm]	Ø max. du câble raccordable [mm]	Référence
300 V DC / 250 V AC	10	2+E	4	8	1834484051

1834484051



Joint plat

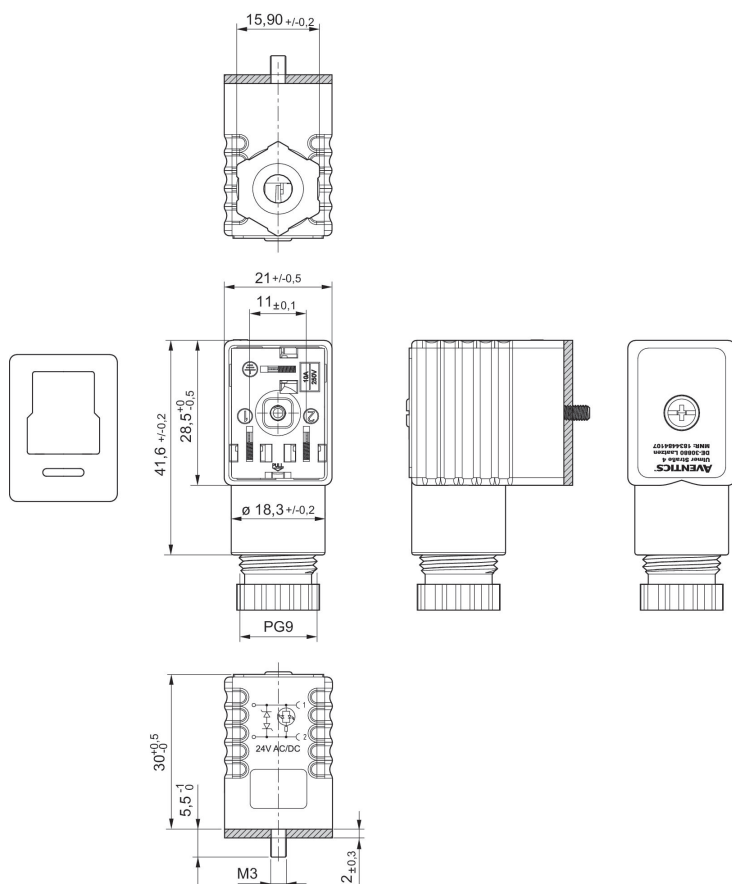
Connecteur de distributeur, série CON-VP

Forme B Industrie



Tension de service des équipements	Circuit de protection	Courant max. [A]	Affectation des contacts	LED d'affichage du statut	Ø min. du câble raccordable [mm]	Ø max. du câble raccordable [mm]	Référence
24 V AC/DC	2 diodes Z	1.5	2+E	Jaune	4	8	1834484107

1834484107



Joint plat

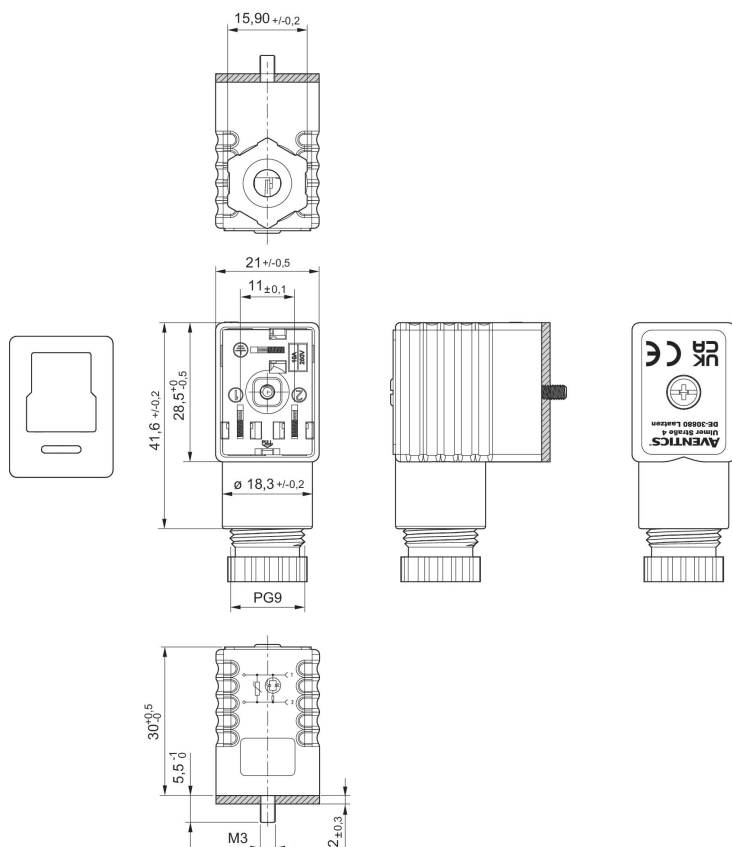
Connecteur de distributeur, série CON-VP

Forme B Industrie
Déclaration de conformité CE
UKCA



Tension de service des équipements	Circuit de protection	Courant max. [A]	Affectation des contacts	LED d'affichage du statut	Ø min. du câble raccordable [mm]	Ø max. du câble raccordable [mm]	Référence
115 V AC/DC	Varistance	1.5	2+E	Rouge	4	8	1834484108
230 V AC/DC	Varistance	1.5	2+E	Rouge	4	8	1834484109

1834484108, 1834484109



Joint plat

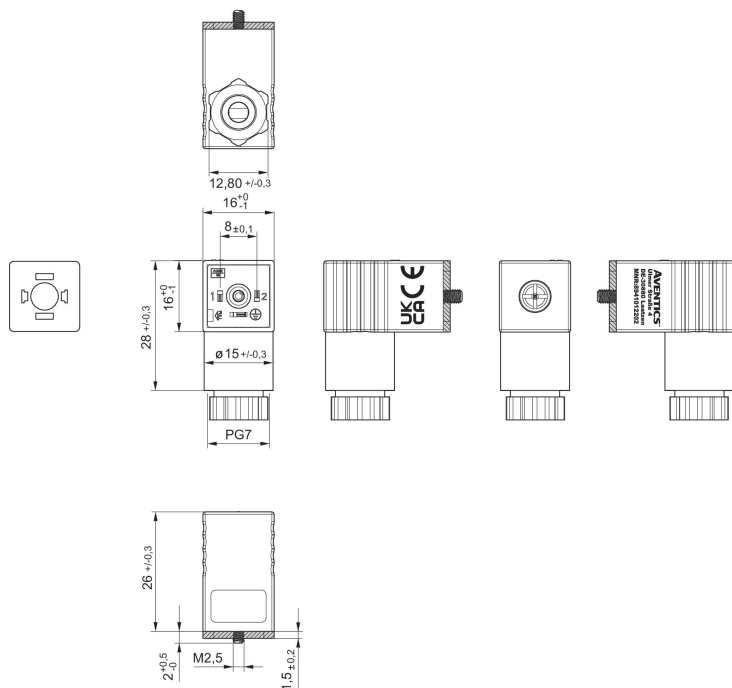
Connecteur de distributeur, série CON-VP

EN 175301-803, forme C
Déclaration de conformité CE
UKCA



Tension de service des équipements	Courant max. [A]	Affectation des contacts	Ø min. du câble raccordable [mm]	Ø max. du câble raccordable [mm]	Référence
300 V DC / 250 V AC	6	2+E	4	6	8941012202

8941012202



Joint plat

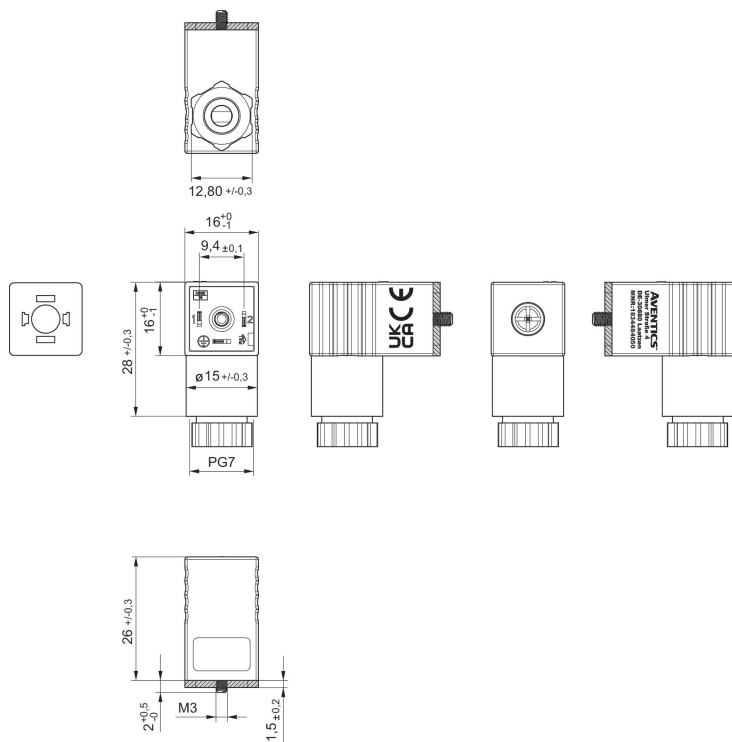
Connecteur de distributeur, série CON-VP

EN 175301-803, forme C
Déclaration de conformité CE
UKCA



Tension de service des équipements	Courant max. [A]	Affectation des contacts	Ø min. du câble raccordable [mm]	Ø max. du câble raccordable [mm]	Référence
300 V DC / 250 V AC	6	2+E	4	6	1834484050

1834484050



Joint plat

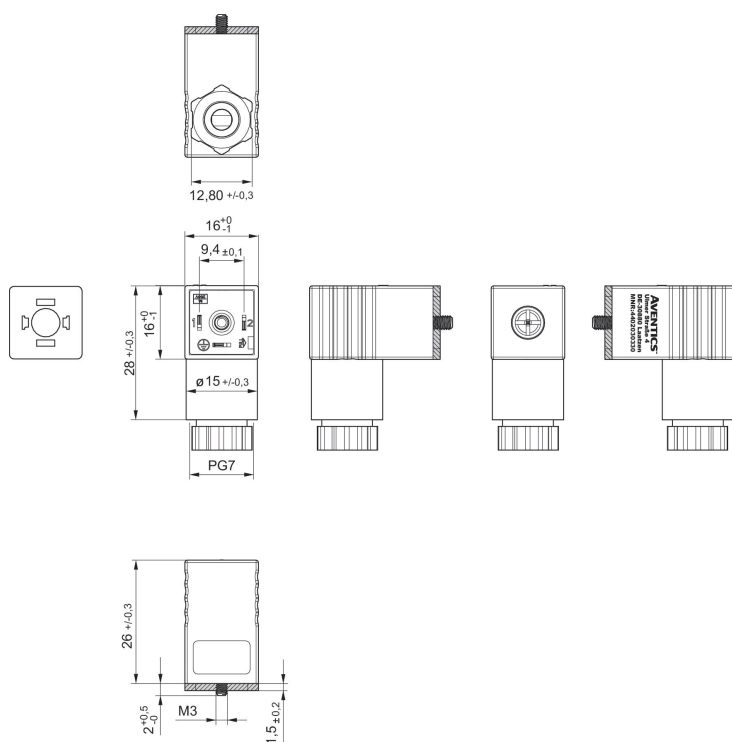
Connecteur de distributeur, série CON-VP

Forme C Industrie



Tension de service des équipements	Circuit de protection	Courant max. [A]	Affectation des contacts	LED d'affichage du statut	Ø min. du câble raccordable [mm]	Ø max. du câble raccordable [mm]	Référence
24 V AC/DC	Varistance	1.5	2+E	Vert	4	6	4402030330

4402030330



Joint plat

Efficient pneumatic solutions, our program: cylinders and drives, valves and valve systems, air supply management



Visit us: [Emerson.com/Aventics](https://www.emerson.com/aventics)

Your local contact: [Emerson.com/contactus](https://www.emerson.com/contactus)



[Emerson.com](https://www.emerson.com)



[Facebook.com/EmersonAutomationSolutions](https://www.facebook.com/EmersonAutomationSolutions)



[LinkedIn.com/company/Emerson-Automation-Solutions](https://www.linkedin.com/company/Emerson-Automation-Solutions)



[Twitter.com/EMR_Automation](https://twitter.com/EMR_Automation)

An example configuration is depicted on the title page. The delivered product may thus vary from that in the illustration. Subject to change. This Document, as well as the data, specifications and other information set forth in it, are the exclusive property of AVENTICS GmbH. It may not be reproduced or given to third parties without its consent. Only use the AVENTICS products shown in industrial applications. Read the product documentation completely and carefully before using the product. Observe the applicable regulations and laws of the respective country. When integrating the product into applications, note the system manufacturer's specifications for safe use of the product. The data specified only serve to describe the product. No statements concerning a certain condition or suitability for a certain application can be derived from our information. The information given does not release the user from the obligation of own judgment and verification. It must be remembered that the products are subject to a natural process of wear and aging.

The Emerson logo is a trademark and service mark of Emerson Electric Co. Brand logotype are registered trademarks of one of the Emerson family of companies. All other marks are the property of their respective owners. © 2019 Emerson Electric Co. All rights reserved.



CONSIDER IT SOLVED™