

Serie CON-VP



AVENTICS™

AVENTICS Serie CON-VP
Ventilsteckverbinder


EMERSON™

Ventilsteckverbinder, Serie CON-VP

Die AVENTICS Serie CON-VP umfasst Ventilsteckverbinder zum Selbstkonfektionieren für die Nutzung zwischen diversen Ventilserien und Sensoren. Die Serie erfüllt die Norm EN 175301-803 und deckt die Steckverbindertypen Form A, B, B Industriestandard, C und C Industriestandard ab.

- Ventilsteckverbinder zum Selbstkonfektionieren
- mit/ohne Schutzbeschaltung/LED



Ventilsteckverbinder, Serie CON-VP

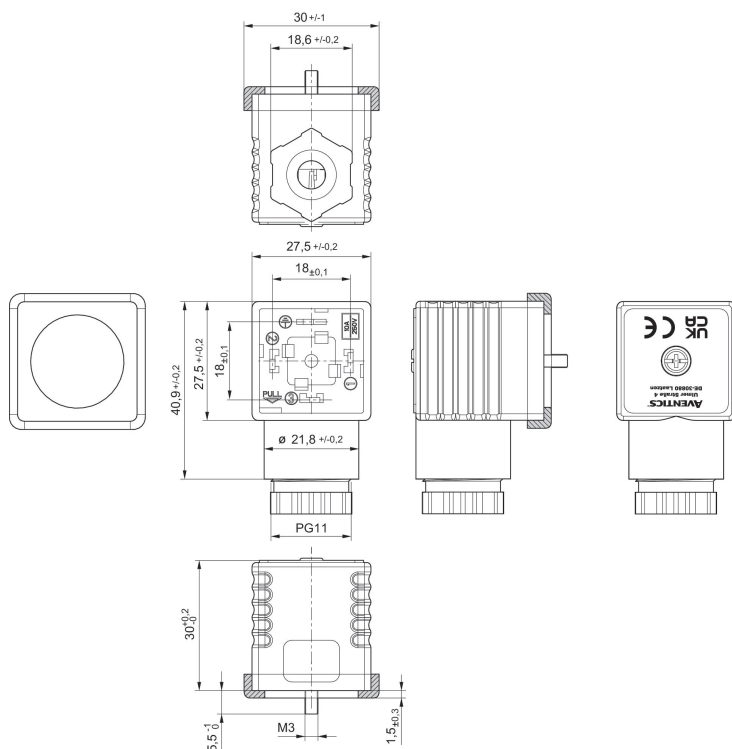
EN 175301-803, Form A
CE-Konformitätserklärung
UKCA



Betriebsspannung	Strom, max. [A]	Kontaktbelegung	anschließbarer Kabel-Ø min. [mm]	anschließbarer Kabel-Ø max. [mm]	Materialnummer
300 V DC / 250 V AC	10	2+E	4	9.5	1834484048

1834484048

Abmessungen



Profildichtung

Ventilsteckverbinder, Serie CON-VP

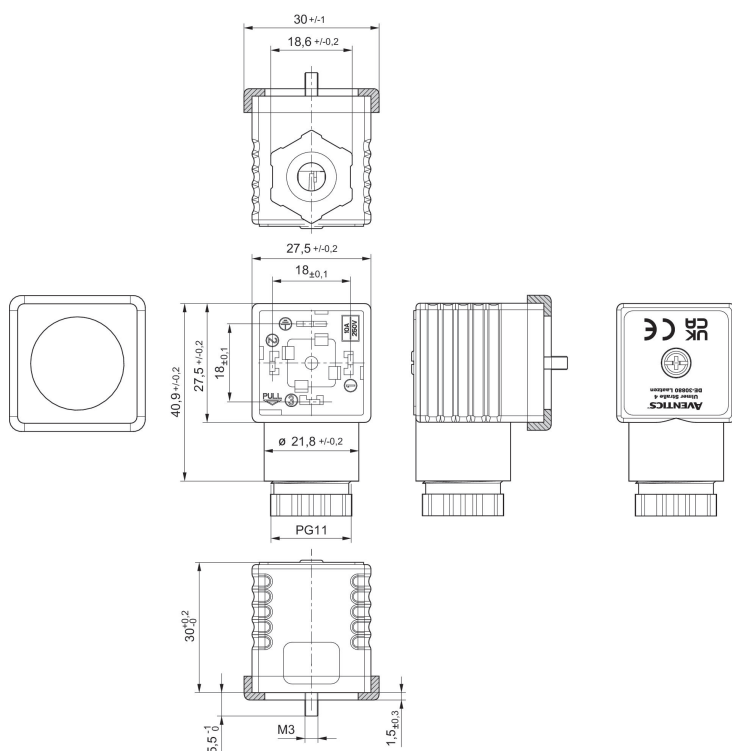
EN 175301-803, Form A
CE-Konformitätserklärung
UKCA



Betriebsspannung	Strom, max. [A]	Kontaktbelegung	anschließbarer Kabel-Ø min. [mm]	anschließbarer Kabel-Ø max. [mm]	Materialnummer
300 V DC / 250 V AC	10	3+E	4	9.5	1834484059

1834484059

Abmessungen



Profildichtung

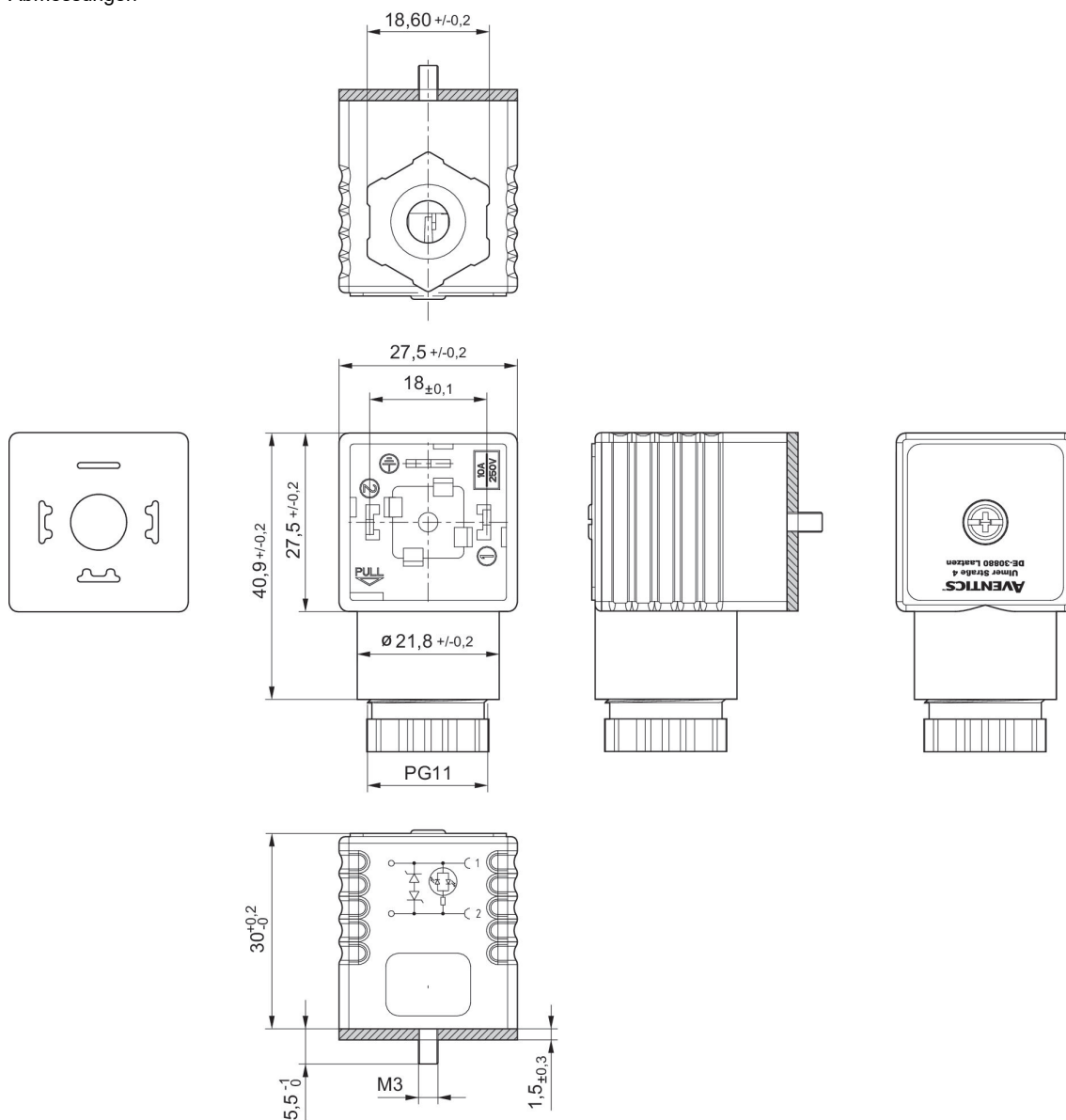
Ventilsteckverbinder, Serie CON-VP

EN 175301-803, Form A



Betriebsspannung	Schutzschaltung	Strom, max. [A]	Kontaktbelegung	Statusanzeige LED	anschließbarer Kabel-Ø min. [mm]	anschließbarer Kabel-Ø max. [mm]	Materialnummer
24 V AC/DC	2 Z-Dioden	1.5	2+E	Gelb	4	9.5	1834484101

Abmessungen



Flachdichtung

Ventilsteckverbinder, Serie CON-VP

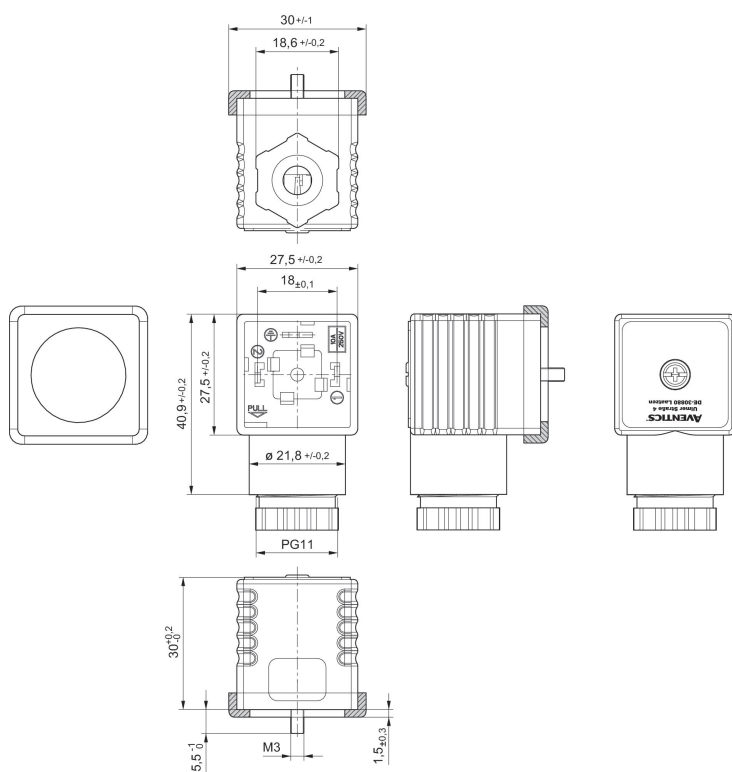
EN 175301-803, Form A



Betriebsspannung	Schutzschaltung	Strom, max. [A]	Kontaktbelegung	Statusanzeige LED	anschließbarer Kabel-Ø min. [mm]	anschließbarer Kabel-Ø max. [mm]	Materialnummer
24 V AC/DC	Varistor	1.5	2+E	Grün	4	9.5	8941016102

8941016102

Abmessungen



Profildichtung

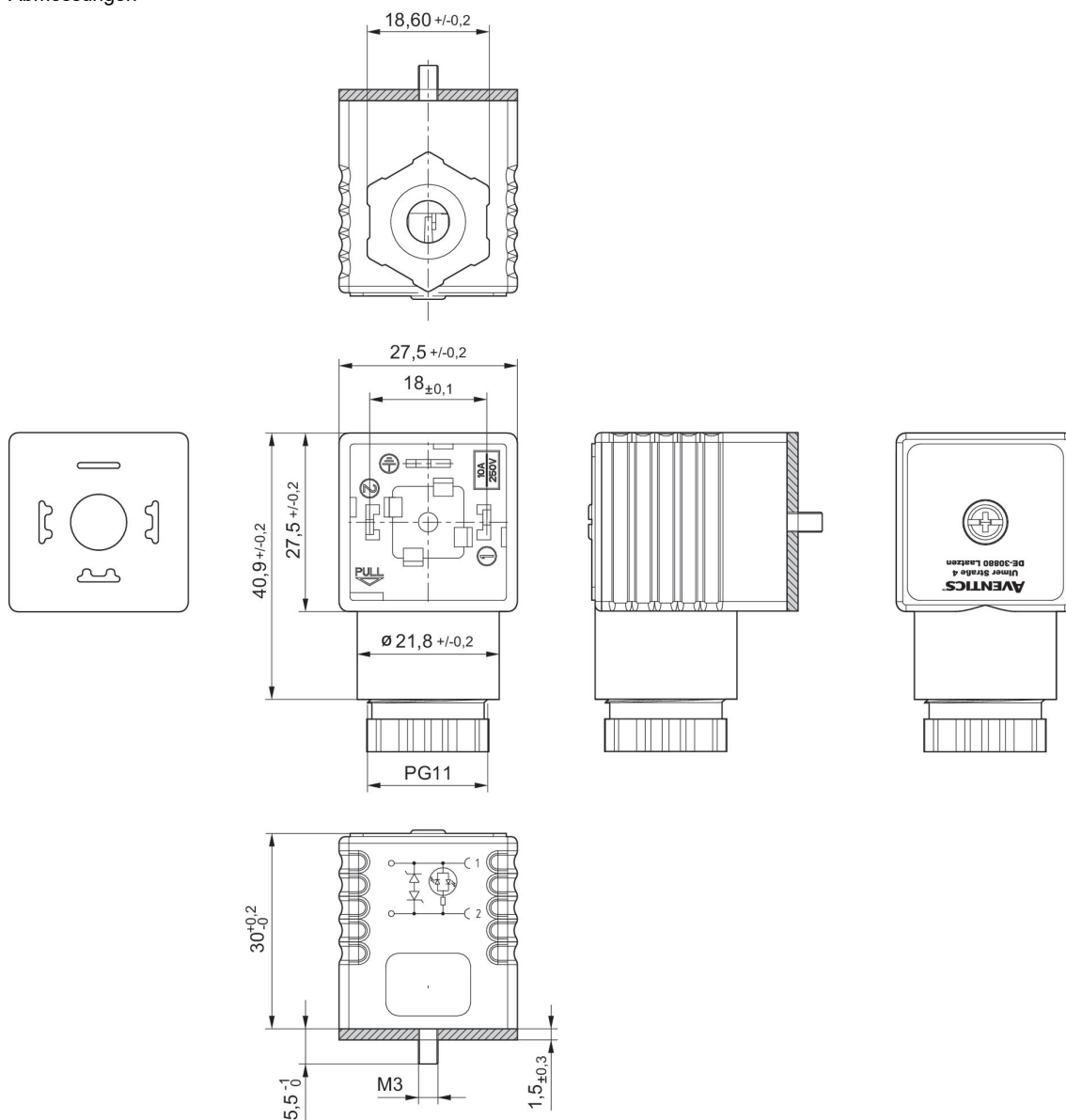
Ventilsteckverbinder, Serie CON-VP

EN 175301-803, Form A
CE-Konformitätserklärung
UKCA



Betriebsspannung	Schutzbe- schaltung	Kontaktbelegung	Statusan- zeige LED	anschließbarer Kabel-Ø min. [mm]	anschließbarer Kabel-Ø max. [mm]	Materialnummer
115 V AC/DC	Varistor	2+E	Rot	6.5	9.5	1834484102
230 V AC/DC	Varistor	2+E	Rot	6.5	9.5	1834484103

Abmessungen



Flachdichtung

Ventilsteckverbinder, Serie CON-VP

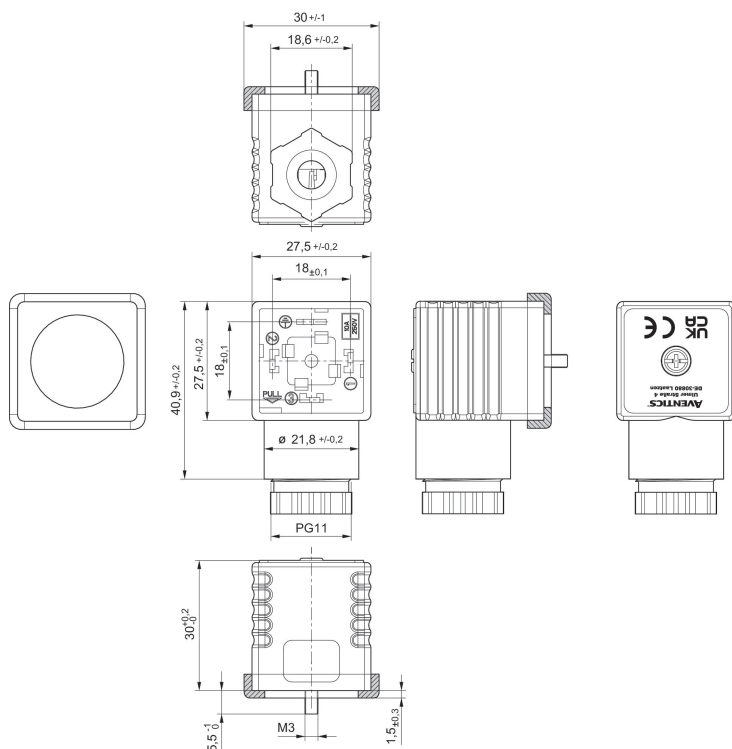
EN 175301-803, Form A
CE-Konformitätserklärung
UKCA



Betriebsspannung	Schutzbe- schaltung	Kontaktbelegung	Statusan- zeige LED	anschließbarer Kabel-Ø min. [mm]	anschließbarer Kabel-Ø max. [mm]	Materialnummer
230 V AC/DC	Varistor	2+E	Grün	6.5	9.5	8941016112

8941016112

Abmessungen



Profildichtung

Ventilsteckverbinder, Serie CON-VP

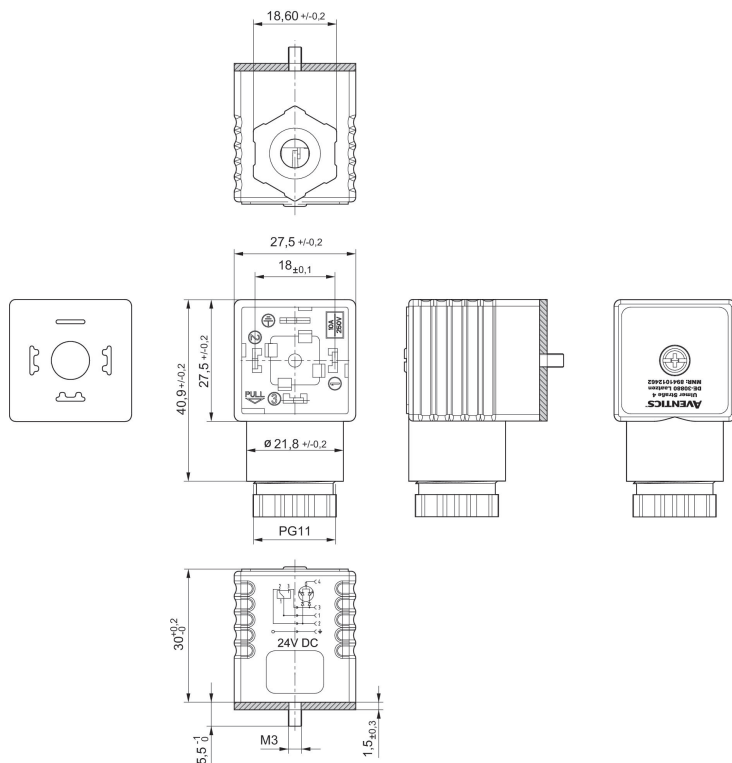
EN 175301-803, Form A



Betriebsspannung	Schutzschaltung	Strom, max. [A]	Kontaktbelegung	Statusanzeige LED	anschließbarer Kabel-Ø min. [mm]	anschließbarer Kabel-Ø max. [mm]	Materialnummer
24 V DC	2 Dioden (1A)	1	3+E	grün/rot	4	9.5	8941012462

8941012462

Abmessungen



Flachdichtung

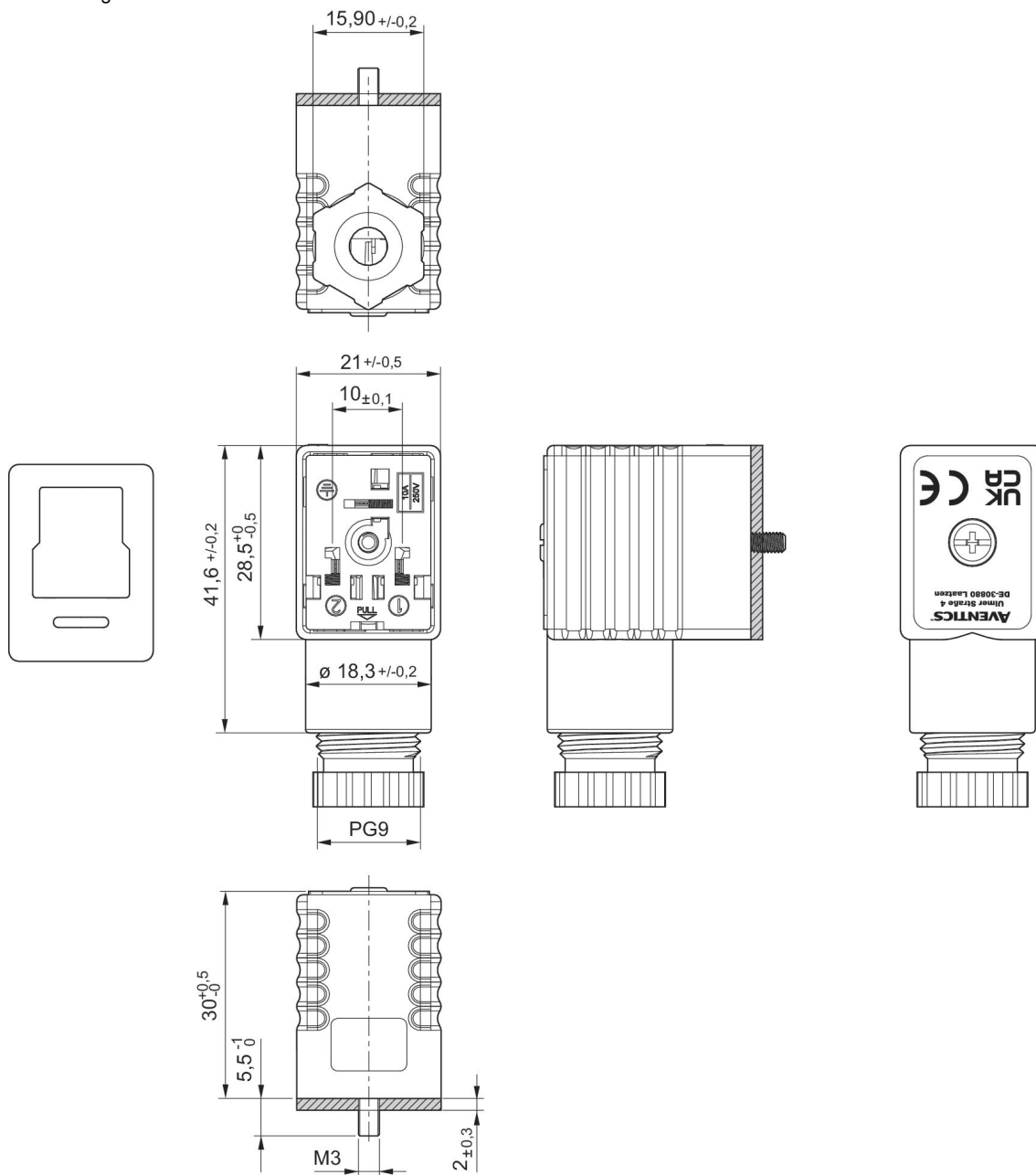
Ventilsteckverbinder, Serie CON-VP

EN 175301-803, Form B
CE-Konformitätserklärung
UKCA



Betriebsspannung	Strom, max. [A]	Kontaktbelegung	anschließbarer Kabel-Ø min. [mm]	anschließbarer Kabel-Ø max. [mm]	Materialnummer
300 V DC / 250 V AC	10	2+E	4	8	1834484096

Abmessungen



Flachdichtung

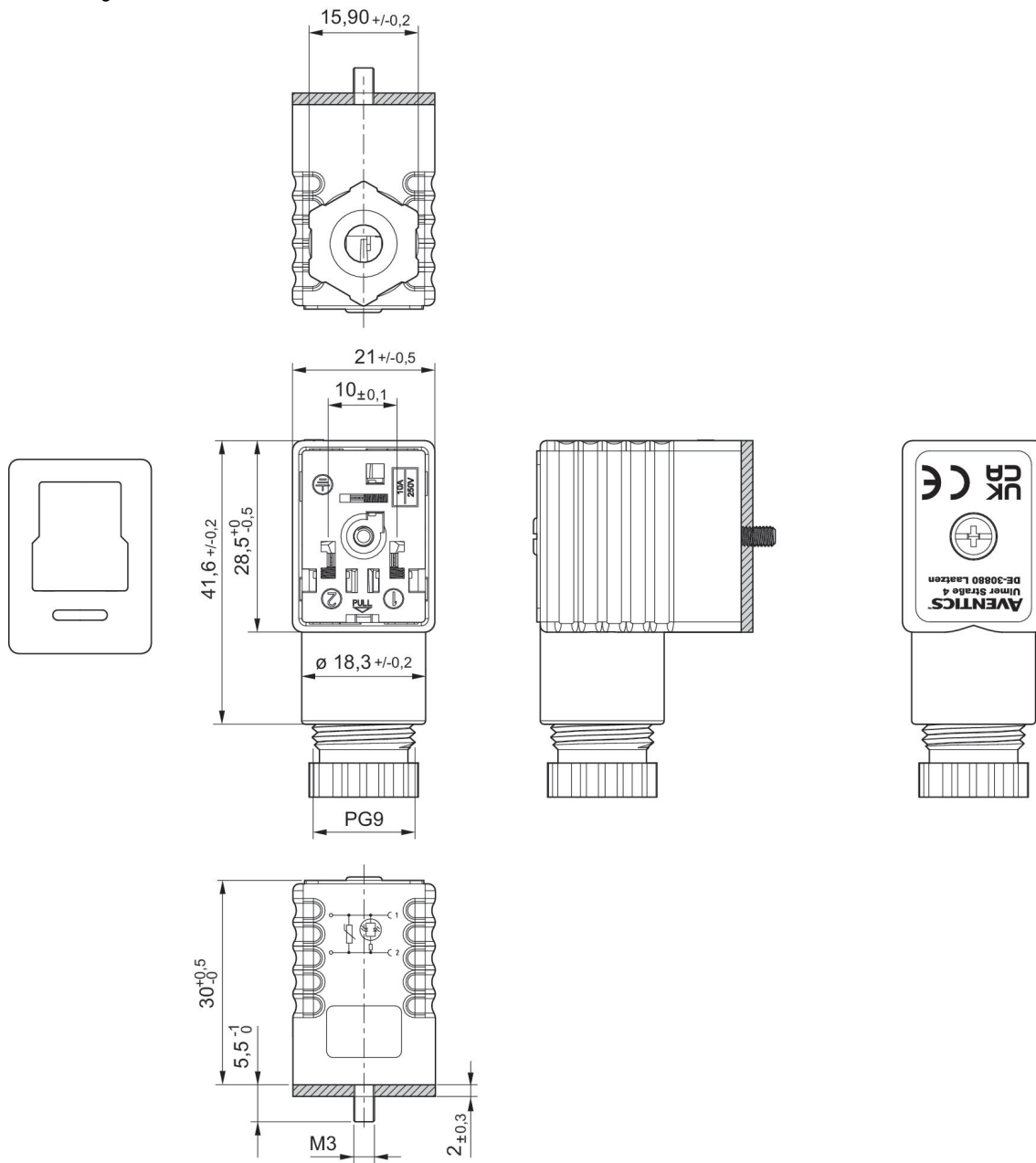
Ventilsteckverbinder, Serie CON-VP

EN 175301-803, Form B
CE-Konformitätserklärung
UKCA



Betriebsspannung	Schutzschaltung	Strom, max. [A]	Kontaktbelegung	Statusanzeige LED	anschließbarer Kabel-Ø min. [mm]	anschließbarer Kabel-Ø max. [mm]	Materialnummer
115 V AC/DC	Varistor	1.5	2+E	Rot	4	8	1834484105
230 V AC/DC	Varistor	1.5	2+E	Rot	4	8	1834484106

Abmessungen



Flachdichtung

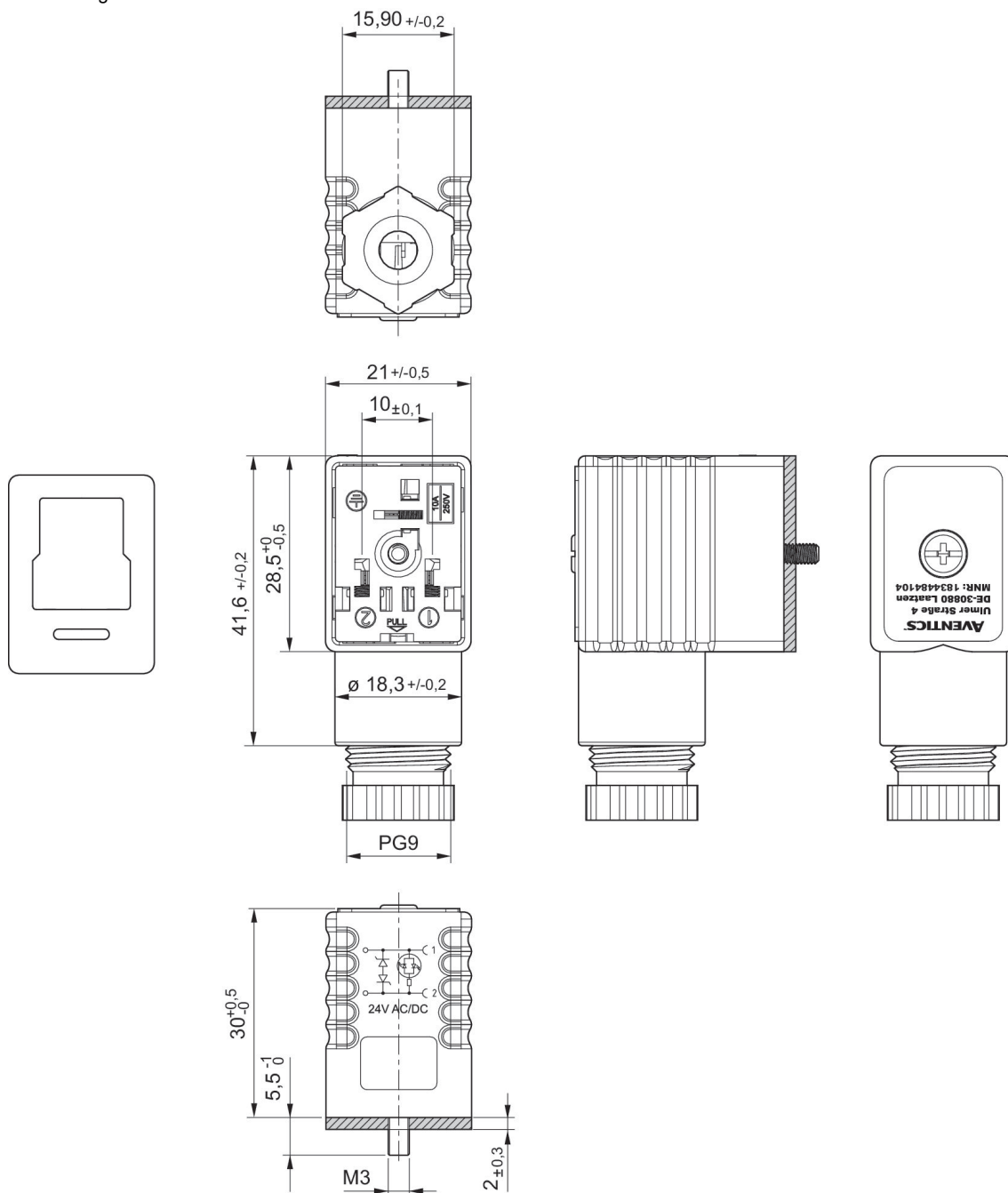
Ventilsteckverbinder, Serie CON-VP

EN 175301-803, Form B



Betriebsspannung	Schutzschaltung	Strom, max. [A]	Kontaktbelegung	Statusanzeige LED	anschließbarer Kabel-Ø min. [mm]	anschließbarer Kabel-Ø max. [mm]	Materialnummer
24 V AC/DC	2 Z-Dioden	1.5	2+E	Gelb	4	8	1834484104

Abmessungen



Flachdichtung

Ventilsteckverbinder, Serie CON-VP

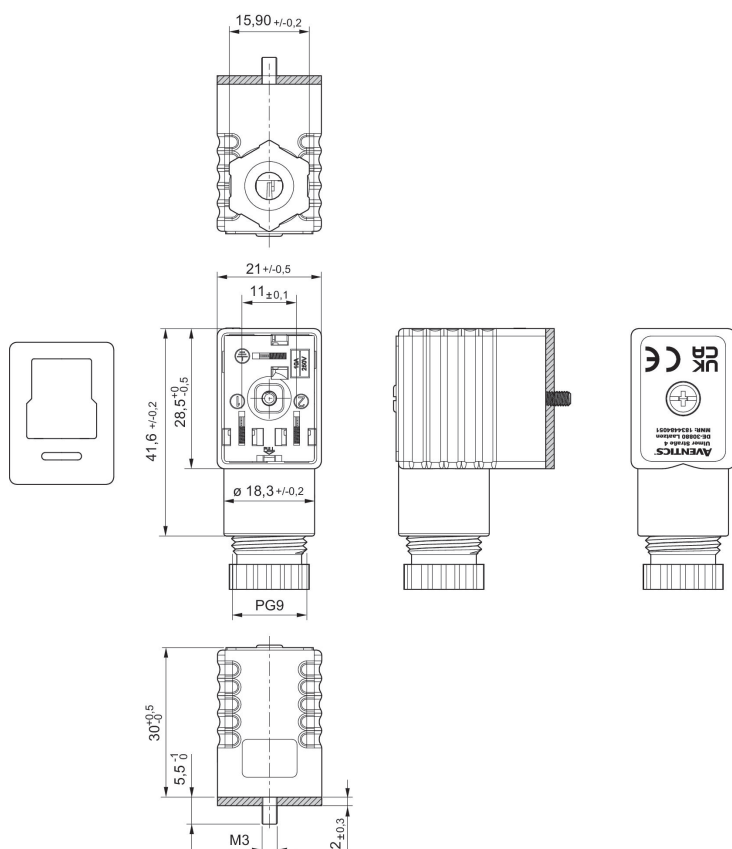
Form B Industrie
CE-Konformitätserklärung
UKCA



Betriebsspannung	Strom, max. [A]	Kontaktbelegung	anschließbarer Kabel-Ø min. [mm]	anschließbarer Kabel-Ø max. [mm]	Materialnummer
300 V DC / 250 V AC	10	2+E	4	8	1834484051

1834484051

Abmessungen



Flachdichtung

Ventilsteckverbinder, Serie CON-VP

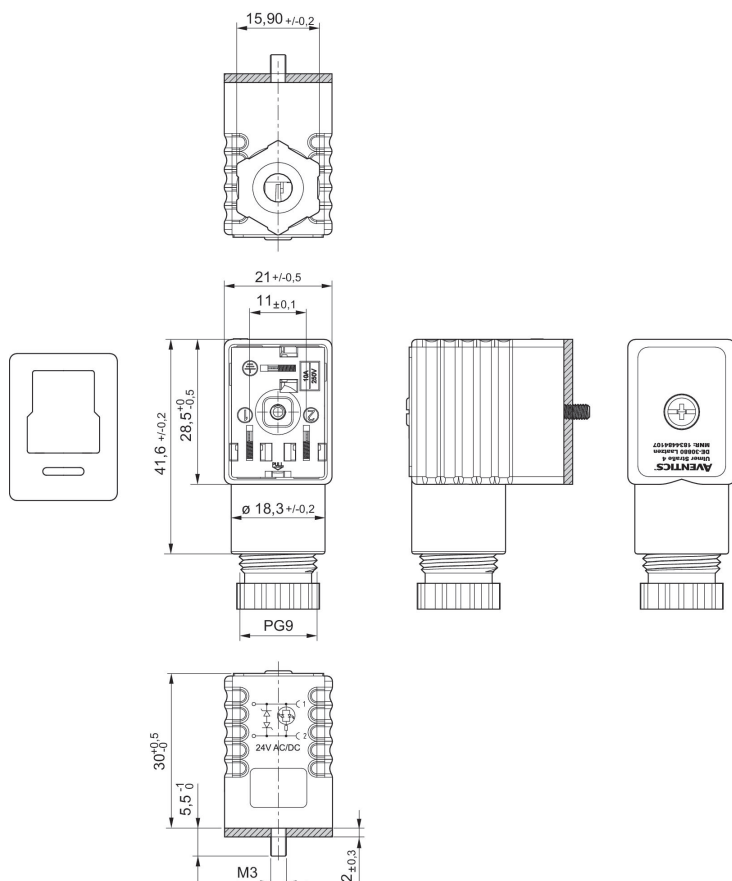
Form B Industrie



Betriebsspannung	Schutzschaltung	Strom, max. [A]	Kontaktbelegung	Statusanzeige LED	anschließbarer Kabel-Ø min. [mm]	anschließbarer Kabel-Ø max. [mm]	Materialnummer
24 V AC/DC	2 Z-Dioden	1.5	2+E	Gelb	4	8	1834484107

1834484107

Abmessungen



Flachdichtung

Ventilsteckverbinder, Serie CON-VP

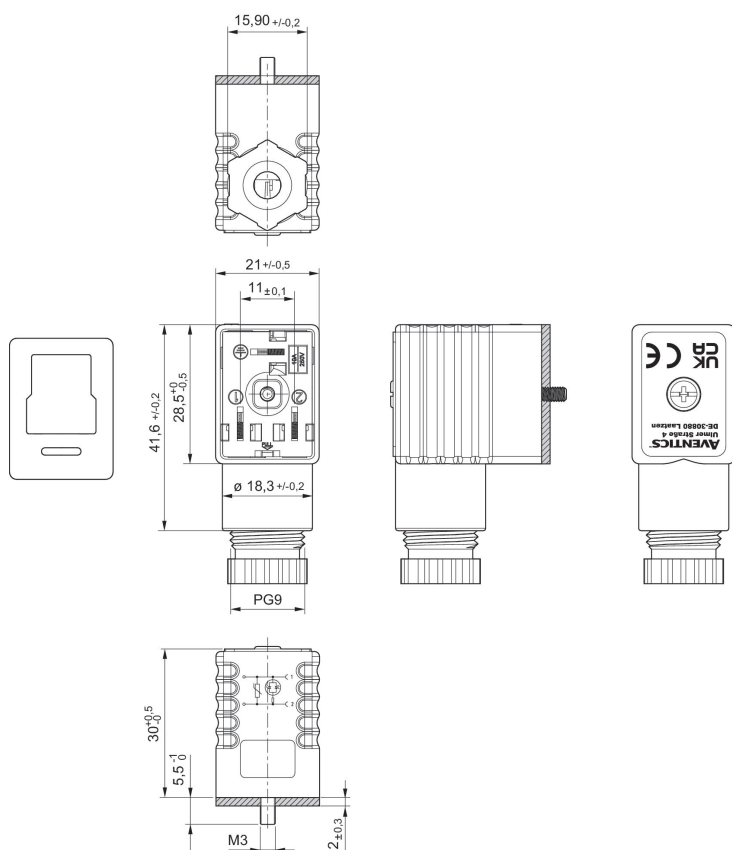
Form B Industrie
CE-Konformitätserklärung
UKCA



Betriebsspannung	Schutzschaltung	Strom, max. [A]	Kontaktbelegung	Statusanzeige LED	anschließbarer Kabel-Ø min. [mm]	anschließbarer Kabel-Ø max. [mm]	Materialnummer
115 V AC/DC	Varistor	1.5	2+E	Rot	4	8	1834484108
230 V AC/DC	Varistor	1.5	2+E	Rot	4	8	1834484109

1834484108, 1834484109

Abmessungen



Flachdichtung

Ventilsteckverbinder, Serie CON-VP

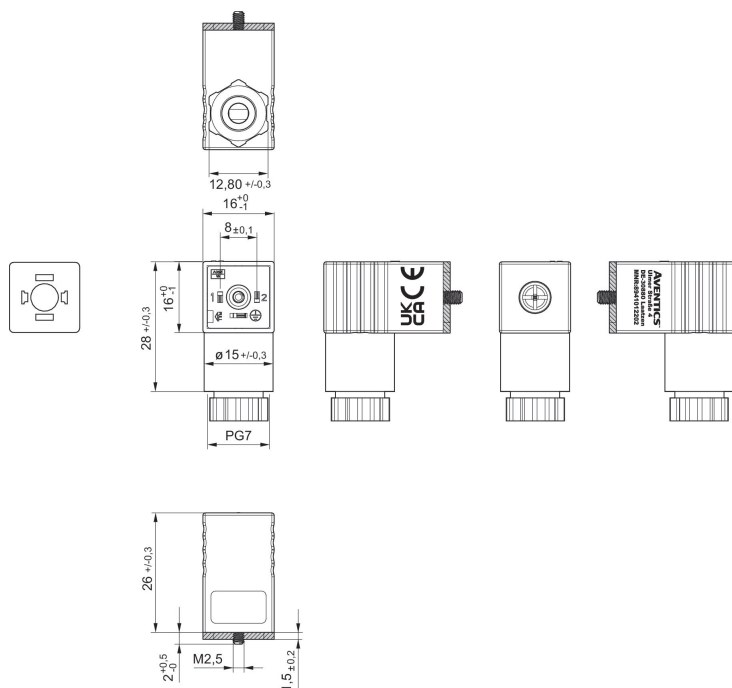
EN 175301-803, Form C
CE-Konformitätserklärung
UKCA



Betriebsspannung	Strom, max. [A]	Kontaktbelegung	anschließbarer Kabel-Ø min. [mm]	anschließbarer Kabel-Ø max. [mm]	Materialnummer
300 V DC / 250 V AC	6	2+E	4	6	8941012202

8941012202

Abmessungen



Flachdichtung

Ventilsteckverbinder, Serie CON-VP

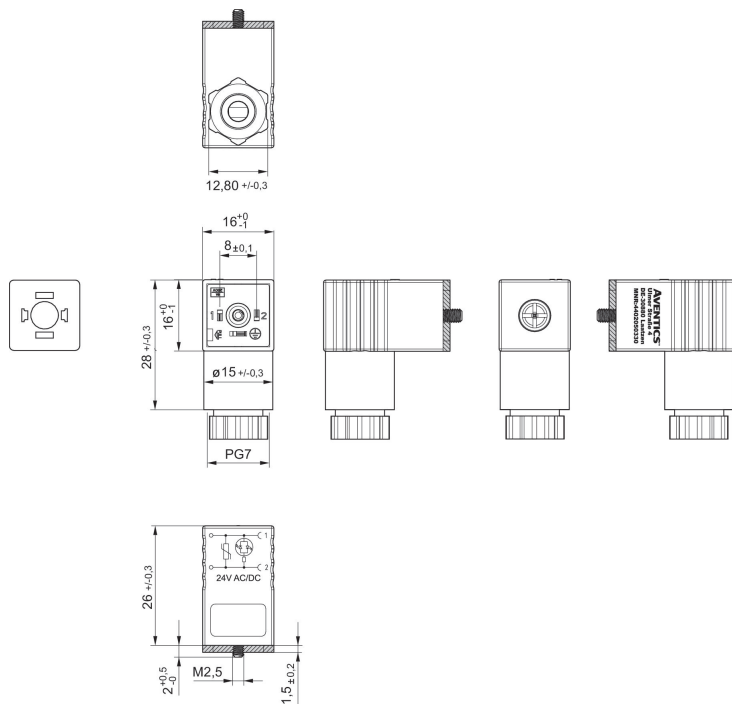
EN 175301-803, Form C



Betriebsspannung	Schutzschaltung	Strom, max. [A]	Kontaktbelegung	Statusanzeige LED	anschließbarer Kabel-Ø min. [mm]	anschließbarer Kabel-Ø max. [mm]	Materialnummer
24 V AC/DC	Varistor	1.5	2+E	Grün	4	6	4402050330

4402050330

Abmessungen



Flachdichtung

Ventilsteckverbinder, Serie CON-VP

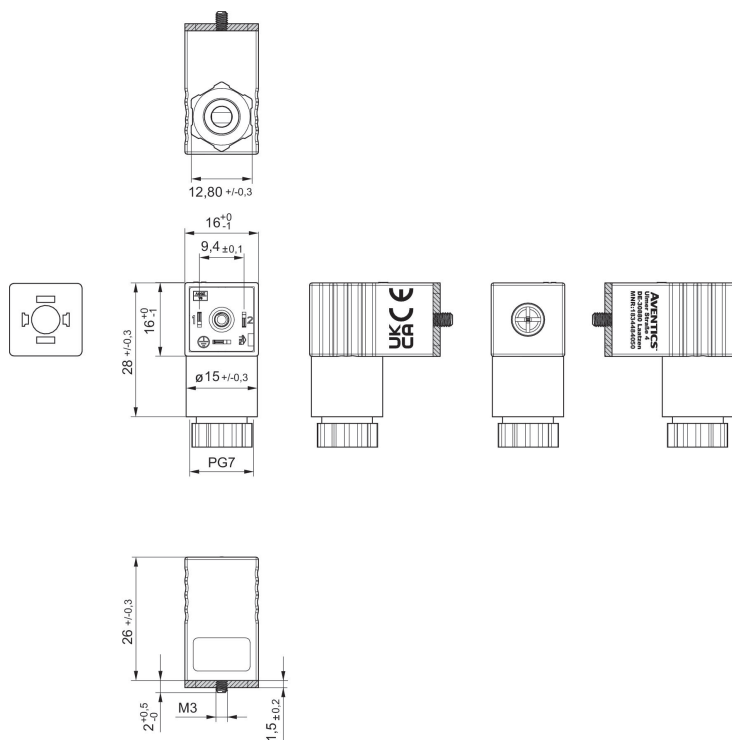
EN 175301-803, Form C
CE-Konformitätserklärung
UKCA



Betriebsspannung	Strom, max. [A]	Kontaktbelegung	anschließbarer Kabel-Ø min. [mm]	anschließbarer Kabel-Ø max. [mm]	Materialnummer
300 V DC / 250 V AC	6	2+E	4	6	1834484050

1834484050

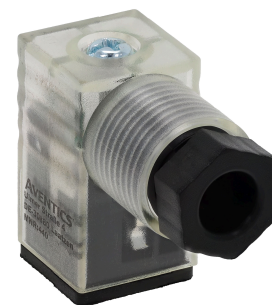
Abmessungen



Flachdichtung

Ventilsteckverbinder, Serie CON-VP

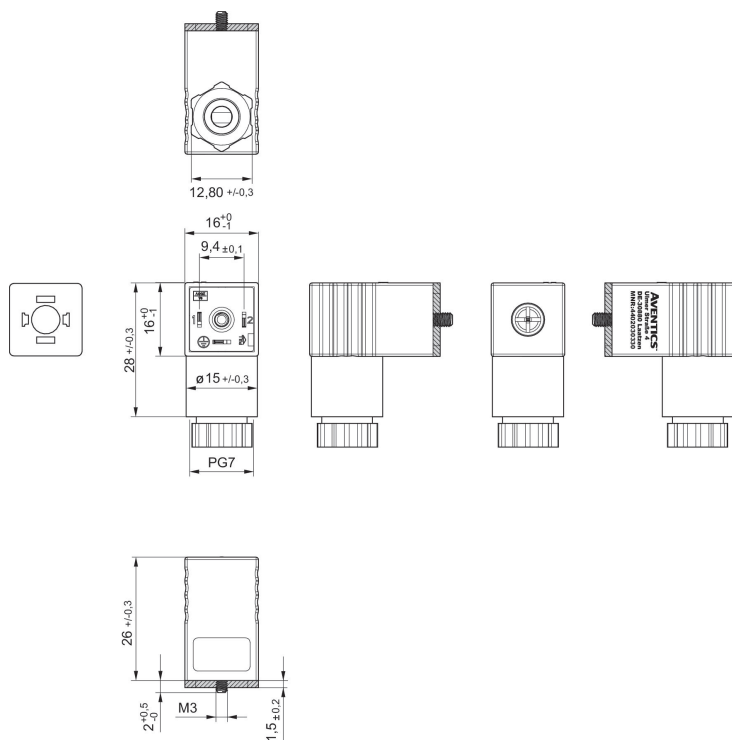
Form C Industrie



Betriebsspannung	Schutzschaltung	Strom, max. [A]	Kontaktbelegung	Statusanzeige LED	anschließbarer Kabel-Ø min. [mm]	anschließbarer Kabel-Ø max. [mm]	Materialnummer
24 V AC/DC	Varistor	1.5	2+E	Grün	4	6	4402030330

4402030330

Abmessungen



Flachdichtung

Efficient pneumatic solutions, our program: cylinders and drives, valves and valve systems, air supply management



Visit us: [Emerson.com/Aventics](https://www.emerson.com/aventics)

Your local contact: [Emerson.com/contactus](https://www.emerson.com/contactus)



[Emerson.com](https://www.emerson.com)



[Facebook.com/EmersonAutomationSolutions](https://www.facebook.com/EmersonAutomationSolutions)



[LinkedIn.com/company/Emerson-Automation-Solutions](https://www.linkedin.com/company/Emerson-Automation-Solutions)



[Twitter.com/EMR_Automation](https://twitter.com/EMR_Automation)

An example configuration is depicted on the title page. The delivered product may thus vary from that in the illustration. Subject to change. This Document, as well as the data, specifications and other information set forth in it, are the exclusive property of AVENTICS GmbH. It may not be reproduced or given to third parties without its consent. Only use the AVENTICS products shown in industrial applications. Read the product documentation completely and carefully before using the product. Observe the applicable regulations and laws of the respective country. When integrating the product into applications, note the system manufacturer's specifications for safe use of the product. The data specified only serve to describe the product. No statements concerning a certain condition or suitability for a certain application can be derived from our information. The information given does not release the user from the obligation of own judgment and verification. It must be remembered that the products are subject to a natural process of wear and aging.

The Emerson logo is a trademark and service mark of Emerson Electric Co. Brand logotype are registered trademarks of one of the Emerson family of companies. All other marks are the property of their respective owners. © 2019 Emerson Electric Co. All rights reserved.



CONSIDER IT SOLVED™