

serie CON-RD con cable



AVENTICS™

**Conectores de enchufe redondo
con cable AVENTICS serie CON-
RD**


EMERSON™

Conector redondo con cable, Serie CON-RD

Los AVENTICS serie CON-RD con cable son cables con conectores de enchufe redondo de distinto tipo como M8x1, M12x1 o 7/8-16UNC, y diferentes longitudes de cable, optimizados para nuestras válvulas focalizadas con conexión M8x1 o M12x1 y sistemas eléctricos como AES y G3.

- Conector por enchufe redondo con cable conectado
- M8x1, M12x1, M23, 7/8"
- Cable Y



Vista general del producto

M8 / extremos de cables abiertos

Conector por enchufe redondo, Serie CON-RD, extremos de cables abiertos, recto.....	6
Cable-Ø 3,5 mm - Hembrilla - M8x1 - De 3 polos - recto - extremos de cables abiertos - De 3 polos	
Conector por enchufe redondo, Serie CON-RD.....	7
Hembrilla - M8x1 - De 3 polos - recto - extremos de cables abiertos - De 3 polos	
Conector por enchufe redondo, Serie CON-RD.....	9
Hembrilla - M8x1 - De 3 polos - acodado - extremos de cables abiertos - De 3 polos	
Conector por enchufe redondo, Serie CON-RD, extremos de cables abiertos, recto, 4 polos.....	11
Hembrilla - M8x1 - 4 polos - recto - extremos de cables abiertos - 4 polos	
Conector por enchufe redondo, Serie CON-RD, Enchufe M8x1, 4 polos.....	13
Hembrilla - M8x1 - 4 polos - acodado - extremos de cables abiertos - 4 polos	
Conector redondo con cable, Serie CON-RD.....	15
Hembrilla - M8 - 4 polos - acodado - extremos de cables abiertos - 4 polos	
Conector por enchufe redondo, Serie CON-RD.....	16
Enchufe - M8x1 - De 3 polos - recto - extremos de cables abiertos - De 3 polos	
Conector por enchufe redondo, Serie CON-RD.....	18
Enchufe - M8x1 - De 3 polos - acodado - extremos de cables abiertos - De 3 polos	
Conector por enchufe redondo, Serie CON-RD.....	20
Enchufe - M8x1 - 4 polos - recto - extremos de cables abiertos - 4 polos	

M8 / M8

Conector por enchufe redondo, Serie CON-RD, Enchufe M8x1.....	21
Enchufe - M8x1 - De 3 polos - recto - Hembrilla - M8x1 - De 3 polos - recto	
Conector por enchufe redondo, Serie CON-RD.....	23
Enchufe - M8x1 - De 3 polos - acodado - Hembrilla - M8x1 - De 3 polos - recto	
Conector por enchufe redondo, Serie CON-RD.....	25
Enchufe - M8x1 - 4 polos - recto - Hembrilla - M8x1 - 4 polos - recto	
Conector por enchufe redondo, Serie CON-RD.....	27
Enchufe - M8x1 - 4 polos - acodado - Hembrilla - M8x1 - 4 polos - recto	

M12 / extremos de cables abiertos

Conector redondo con cable, Serie CON-RD.....	29
Enchufe - M12x1 - 4 polos - recto - extremos de cables abiertos - 4 polos - Profinet POWERLINK EtherNet/IP EtherCAT	
Conector redondo con cable, Serie CON-RD.....	30
Hembrilla - M12x1 - de 5 polos - recto - extremos de cables abiertos - de 5 polos	
Conector redondo con cable, Serie CON-RD.....	32
Hembrilla - M12x1 - de 5 polos - recto - extremos de cables abiertos - de 5 polos	
Conector por enchufe redondo, Serie CON-RD.....	34
Enchufe - M12x1 - de 5 polos - recto - extremos de cables abiertos - de 5 polos	
Conector por enchufe redondo, Serie CON-RD.....	36
Enchufe - M12x1 - de 5 polos - acodado - extremos de cables abiertos - de 5 polos	

M12 / extremos de cable estañados

Conector por enchufe redondo, Serie CON-RD, extremos de cables abiertos, recto.....	38
Hembrilla - M12x1 - de 5 polos - recto - sin virola de cable estañada - de 5 polos	
Conector por enchufe redondo, Serie CON-RD, extremos de cables abiertos, recto.....	39
Hembrilla - M12x1 - de 5 polos - recto - sin virola de cable estañada - 4 polos	
Conector por enchufe redondo, Serie CON-RD, de 5 polos, acodado, blindado.....	41
Hembrilla - M12x1 - de 5 polos - acodado - sin virola de cable estañada - de 5 polos	

Vista general del producto

Conector por enchufe redondo, Serie CON-RD, de 5 polos, acodado, no blindado.....	42
Hembra - M12x1 - de 5 polos - acodado - sin virola de cable estañada - 4 polos	
M12 / M8	
Conector por enchufe redondo, Serie CON-RD.....	44
Enchufe - M12x1 - De 3 polos - recto - Hembra - M8x1 - De 3 polos - recto	
Conector por enchufe redondo, Serie CON-RD.....	45
Enchufe - M12x1 - De 3 polos - acodado - Hembra - M8x1 - De 3 polos - recto	
M12 / M12	
Conector por enchufe redondo, Serie CON-RD.....	46
Hembra - M12x1 - de 5 polos - extremos de cables abiertos - de 5 polos - recto	
Conector por enchufe redondo, Serie CON-RD.....	47
Enchufe - M12x1 - de 5 polos - extremos de cables abiertos - de 5 polos - recto	
Conector por enchufe redondo, Serie CON-RD.....	48
Enchufe - M12x1 - 4 polos - recto - Hembra - M12x1 - 4 polos - recto	
Conector redondo con cable, Serie CON-RD.....	49
Enchufe - M12x1 - 4 polos - recto - Enchufe - M12x1 - 4 polos - recto - Profinet POWERLINK EtherNet/IP EtherCAT	
Conector redondo con cable, Serie CON-RD.....	50
Enchufe - M12x1 - 4 polos - acodado - Enchufe - M12x1 - 4 polos - recto - Profinet POWERLINK EtherNet/IP EtherCAT	
Conector por enchufe redondo, Serie CON-RD.....	52
Enchufe - M12x1 - de 5 polos - recto - Hembra - M12x1 - de 5 polos - recto	
Conector por enchufe redondo, Serie CON-RD.....	54
Enchufe - M12x1 - de 5 polos - acodado - Hembra - M12x1 - de 5 polos - recto	
Conector por enchufe redondo, Serie CON-RD.....	55
Enchufe - M12x1 - de 5 polos - acodado - Hembra - M12x1 - de 5 polos - recto	
Conector por enchufe redondo, Serie CON-RD.....	56
Enchufe - M12x1 - De 8 polos - recto - Hembra - M12x1 - De 8 polos - recto	
Conector por enchufe Y, serie CON-RD.....	58
Enchufe - M12x1 - de 5 polos - recto - 2x Hembra - M12x1 - de 5 polos - recto	
M12 / RJ	
Conector redondo con cable, Serie CON-RD.....	59
Enchufe - M12x1 - 4 polos - recto - Enchufe - RJ45 - 4 polos - recto - Profinet POWERLINK EtherNet/IP EtherCAT	
Conector redondo con cable, Serie CON-RD.....	61
Enchufe - M12x1 - De 8 polos - acodado - Enchufe - RJ45 - De 8 polos - recto	
M12 / USB	
Conector redondo con cable, Serie CON-RD.....	62
Hembra - M12x1 - 4 polos - recto - Hembra - USB-A - 4 polos - recto	
7/8"-16UNF	
Conector por enchufe redondo, Serie CON-RD.....	63
Enchufe - 7/8"-16UNF - de 5 polos - recto - Hembra - M12x1 - de 5 polos - recto	
Conector por enchufe redondo, Serie CON-RD.....	64
Enchufe - 7/8"-16UNF - de 5 polos - recto - extremos de cables abiertos - de 5 polos	

Ø8 de encaje

Vista general del producto

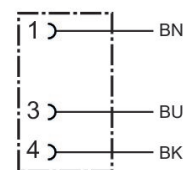
Conector por enchufe redondo, Serie CON-RD.....	65
Ø8 de encaje, 3 pines - Hembrilla - Ø8 de encaje - De 3 polos - recto - sin virola de cable estañada - De 3 polos	
Conector por enchufe redondo, Serie CON-RD, recto, 3 polos, Ø8 de encaje.....	66
Hembrilla - Ø8 de encaje - De 3 polos - sin virola de cable estañada - De 3 polos	
Conector por enchufe redondo, Serie CON-RD, acodado, De 3 polos, Ø8 de encaje.....	67
Hembrilla - Ø8 de encaje - De 3 polos - sin virola de cable estañada - De 3 polos	
Conector por enchufe RJ	
Conector de válvula, serie CON-VP.....	69
para serie LS04 - Hembrilla - RJ - De 2 polos - recto - extremos de cables abiertos	
Conector de válvula, serie CON-VP.....	71
Serie ECS Serie EBS - Hembrilla - RJ - De 2 polos - recto - extremos de cables abiertos	

Conector por enchufe redondo, Serie CON-RD, extremos de cables abiertos, recto

Conexión eléctrica 1: Hembrilla ... M8x1 ... De 3 polos ... Codificado A ... recto

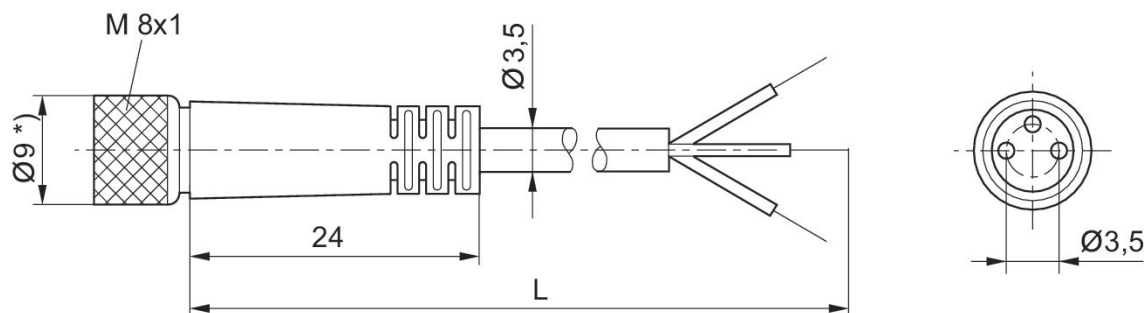
Conexión eléctrica 2: extremos de cables abiertos ... De 3 polos

Blindaje: no blindado



Tensión de servicio	Conexión eléctrica 1, tipo	Conexión eléctrica 1, tamaño de rosca	Conexión eléctrica 1, número de polos	Attacco elettrico 1, codificación	Conexión eléctrica 2, tipo	Conexión eléctrica 2, número de polos	Longitud del cable [m]	N° de material
36 V DC / 30 V AC	Hembrilla	M8x1	De 3 polos	Codificado A	extremos de cables abiertos	De 3 polos	2	8946201312
60 V DC / 110 V AC	Hembrilla	M8x1	De 3 polos	Codificado A	extremos de cables abiertos	De 3 polos	15	8946201332

Dimensiones

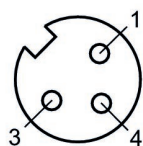


L = longitud

*) Con longitud de cable de 15 m Ø12

8946201312, 8946201332

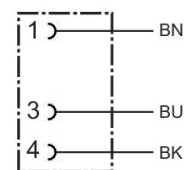
Esquema de pines de la hembrilla



(1) BN=marrón (3) BU=Azul (4) BK=negro

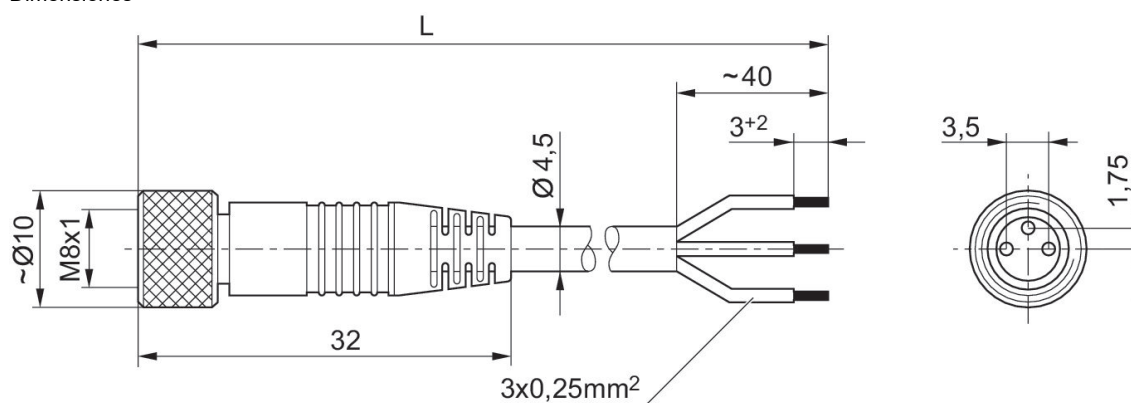
Conector por enchufe redondo, Serie CON-RD

Conexión eléctrica 1: Hembrilla ... M8x1 ... De 3 polos ... recto
 Conexión eléctrica 2: extremos de cables abiertos ... De 3 polos
 Certificación: UL (Underwriters Laboratories)
 Temperatura ambiental min./max.: -25 °C ... 85 °C



Tensión de servicio	Conexión eléctrica 1, tipo	Conexión eléctrica 1, tamaño de rosca	Conexión eléctrica 1, número de polos	Attacco elettrico 1, codificación	Conexión eléctrica 2, tipo	Conexión eléctrica 2, número de polos	Longitud del cable [m]	N° de material
48 V AC/DC	Hembrilla	M8x1	De 3 polos	Codificado A	extremos de cables abiertos	De 3 polos	3	1834484166
48 V AC/DC	Hembrilla	M8x1	De 3 polos	Codificado A	extremos de cables abiertos	De 3 polos	5	1834484168
48 V AC/DC	Hembrilla	M8x1	De 3 polos	Codificado A	extremos de cables abiertos	De 3 polos	10	1834484247

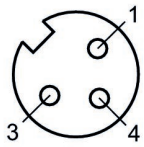
Dimensiones



L = longitud

1834484166, 1834484168, 1834484247

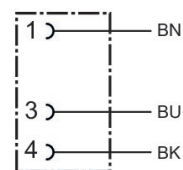
Esquema de pines de la hembra



(1) BN=marrón (3) BU=Azul (4) BK=negro

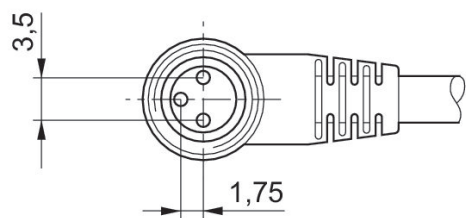
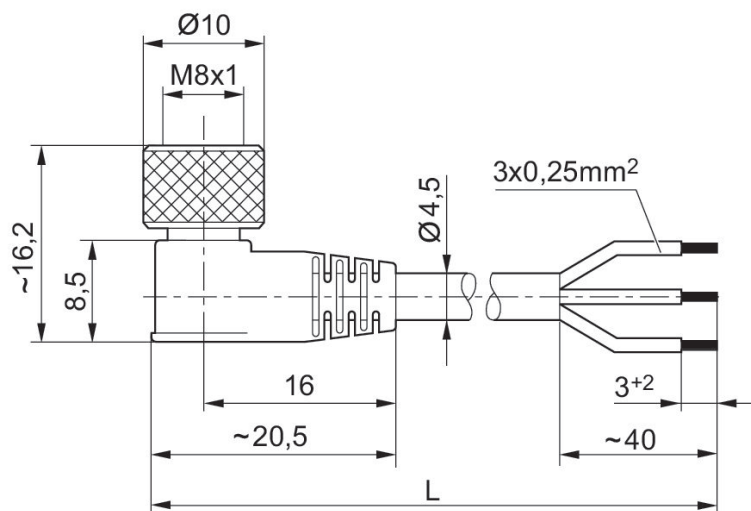
Conector por enchufe redondo, Serie CON-RD

Conexión eléctrica 1: Hembrilla ... M8x1 ... De 3 polos ... acodado
 Conexión eléctrica 2: extremos de cables abiertos ... De 3 polos
 Temperatura ambiental min./max.: -40 °C ... 85 °C



Tensión de servicio	Conexión eléctrica 1, tipo	Conexión eléctrica 1, tamaño de rosca	Conexión eléctrica 1, número de polos	Attacco elettrico 1, codificación	Conexión eléctrica 2, tipo	Conexión eléctrica 2, número de polos	Longitud del cable [m]	N° de material
48 V AC/DC	Hembrilla	M8x1	De 3 polos	Codificado A	extremos de cables abiertos	De 3 polos	3	1834484167
48 V AC/DC	Hembrilla	M8x1	De 3 polos	Codificado A	extremos de cables abiertos	De 3 polos	5	1834484169
48 V AC/DC	Hembrilla	M8x1	De 3 polos	Codificado A	extremos de cables abiertos	De 3 polos	10	1834484248

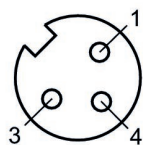
Dimensiones



L = longitud

1834484167, 1834484169, 1834484248

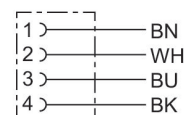
Esquema de pines de la hembra



(1) BN=marrón (3) BU=Azul (4) BK=negro

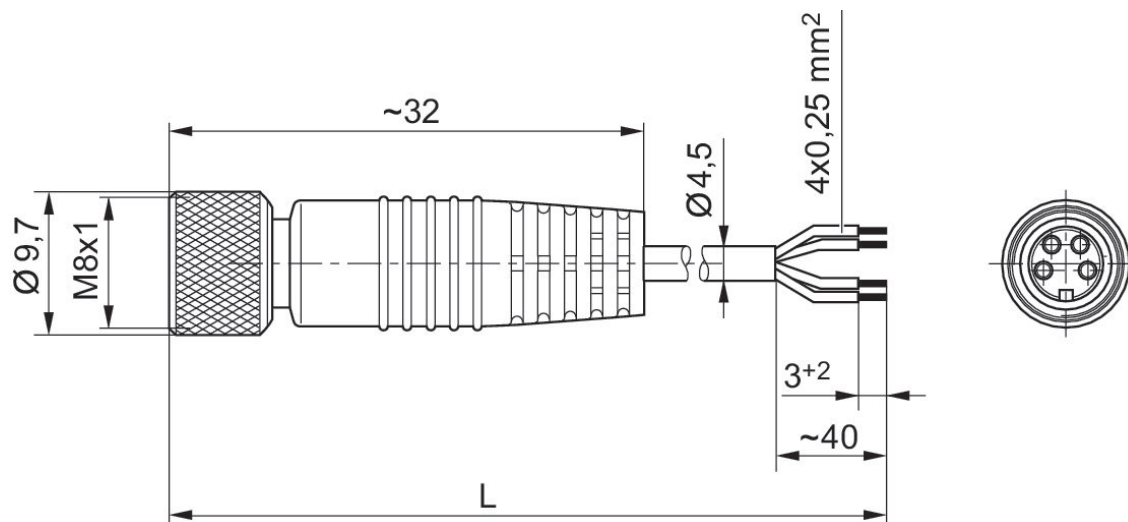
Conector por enchufe redondo, Serie CON-RD, extremos de cables abiertos, recto, 4 polos

Conexión eléctrica 1: Hembrilla ... M8x1 ... 4 polos ... recto
 Conexión eléctrica 2: extremos de cables abiertos ... 4 polos
 Temperatura ambiental min./max.: -40 °C ... 85 °C



Tensión de servicio	Conexión eléctrica 1, tipo	Conexión eléctrica 1, tamaño de rosca	Conexión eléctrica 1, número de polos	Attacco elettrico 1, codificación	Conexión eléctrica 2, tipo	Conexión eléctrica 2, número de polos	Longitud del cable [m]	N° de material
48 V AC/DC	Hembrilla	M8x1	4 polos	Codificado A	extremos de cables abiertos	4 polos	3	1834484144
48 V AC/DC	Hembrilla	M8x1	4 polos	Codificado A	extremos de cables abiertos	4 polos	5	1834484146

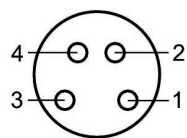
Dimensiones



L = longitud

1834484144, 1834484146

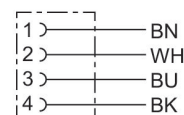
Esquema de pines de la hembra



(1) BN=marrón (2) WH=blanco (3) BU=Azul (4) BK=negro

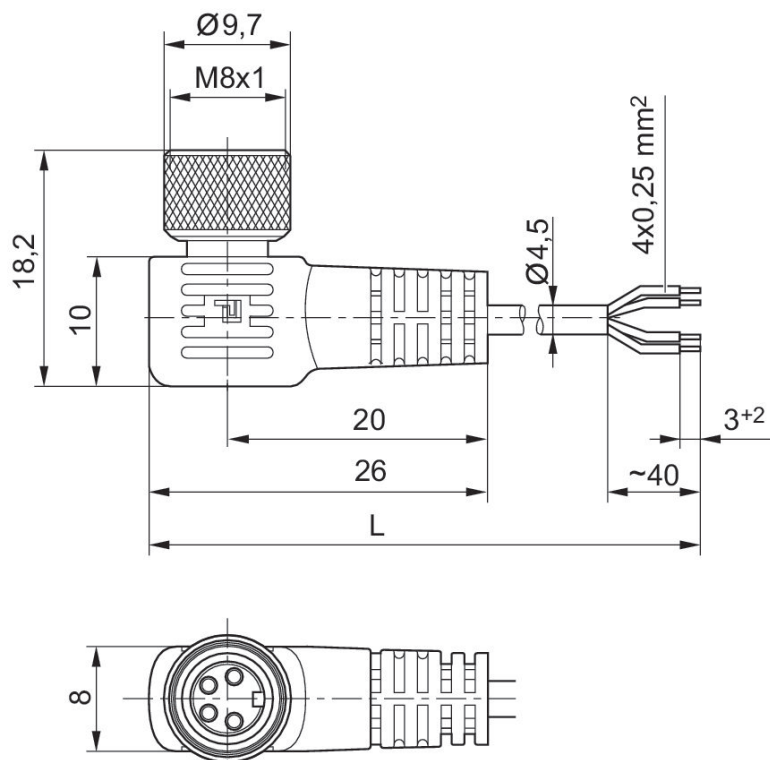
Conector por enchufe redondo, Serie CON-RD, Enchufe M8x1, 4 polos

Conexión eléctrica 1: Hembrilla ... M8x1 ... 4 polos ... acodado
 Conexión eléctrica 2: extremos de cables abiertos ... 4 polos
 Temperatura ambiental min./max.: -40 °C ... 85 °C



Tensión de servicio	Conexión eléctrica 1, tipo	Conexión eléctrica 1, tamaño de rosca	Conexión eléctrica 1, número de polos	Attacco elettrico 1, codificación	Conexión eléctrica 2, tipo	Conexión eléctrica 2, número de polos	Longitud del cable [m]	N° de material
48 V AC/DC	Hembrilla	M8x1	4 polos	Codificado A	extremos de cables abiertos	4 polos	3	1834484145
48 V AC/DC	Hembrilla	M8x1	4 polos	Codificado A	extremos de cables abiertos	4 polos	5	1834484147

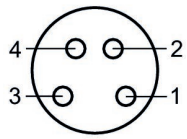
Dimensiones en mm



L = longitud

1834484145, 1834484147

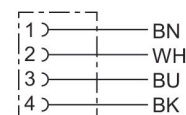
Esquema de pines de la hembra



(1) BN=marrón (2) WH=blanco (3) BU=Azul (4) BK=negro

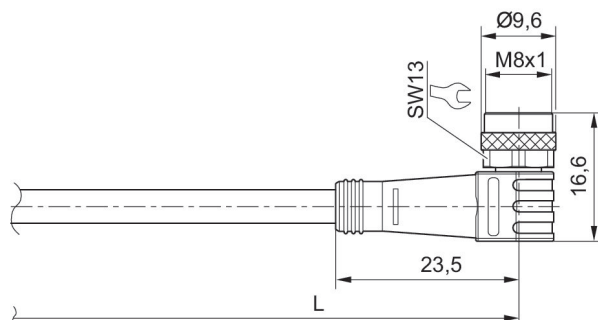
Conector redondo con cable, Serie CON-RD

Conexión eléctrica 1: Hembrilla ... M8 ... 4 polos ... acodado
 Conexión eléctrica 2: extremos de cables abiertos ... 4 polos
 Certificación: RoHS, UL (Underwriters Laboratories), Sin sustancias que afecten a la humectación de la pintura
 Temperatura ambiental min./max.: -30 °C ... 90 °C



Tensión de servicio	Conexión eléctrica 1, tipo	Conexión eléctrica 1, tamaño de rosca	Conexión eléctrica 1, número de polos	Attacco elettrico 1, codificación	Conexión eléctrica 2, tipo	Conexión eléctrica 2, número de polos	Longitud del cable [m]	N° de material
48 V AC/DC	Hembrilla	M8x1	4 polos	Codificado A	extremos de cables abiertos	4 polos	10	R412026795

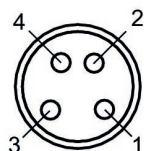
Dimensiones en mm



L = longitud del cable

R412026795

Esquema de pines de la hembrilla



(2) WH=blanco

Conector por enchufe redondo, Serie CON-RD

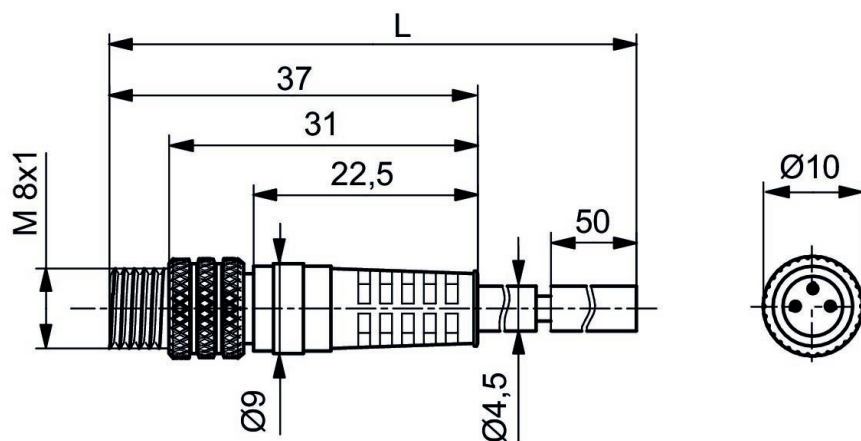
Conexión eléctrica 1: Enchufe ... M8x1 ... De 3 polos ... recto

Conexión eléctrica 2: extremos de cables abiertos ... De 3 polos



Tensión de servicio	Conexión eléctrica 1, tipo	Conexión eléctrica 1, tamaño de rosca	Conexión eléctrica 1, número de polos	Attacco elettrico 1, codificación	Conexión eléctrica 2, tipo	Conexión eléctrica 2, número de polos	Longitud del cable [m]	N° de material
30 V AC/DC	Enchufe	M8x1	De 3 polos	Codificado A	extremos de cables abiertos	De 3 polos	3	8946203602
30 V AC/DC	Enchufe	M8x1	De 3 polos	Codificado A	extremos de cables abiertos	De 3 polos	5	8946203612
30 V AC/DC	Enchufe	M8x1	De 3 polos	Codificado A	extremos de cables abiertos	De 3 polos	10	8946203622

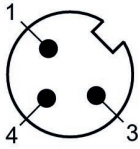
Dimensiones



L = longitud

8946203602, 8946203612, 8946203622

Esquema de pines del conector



(1) BN=marrón (3) BU=Azul (4) BK=negro

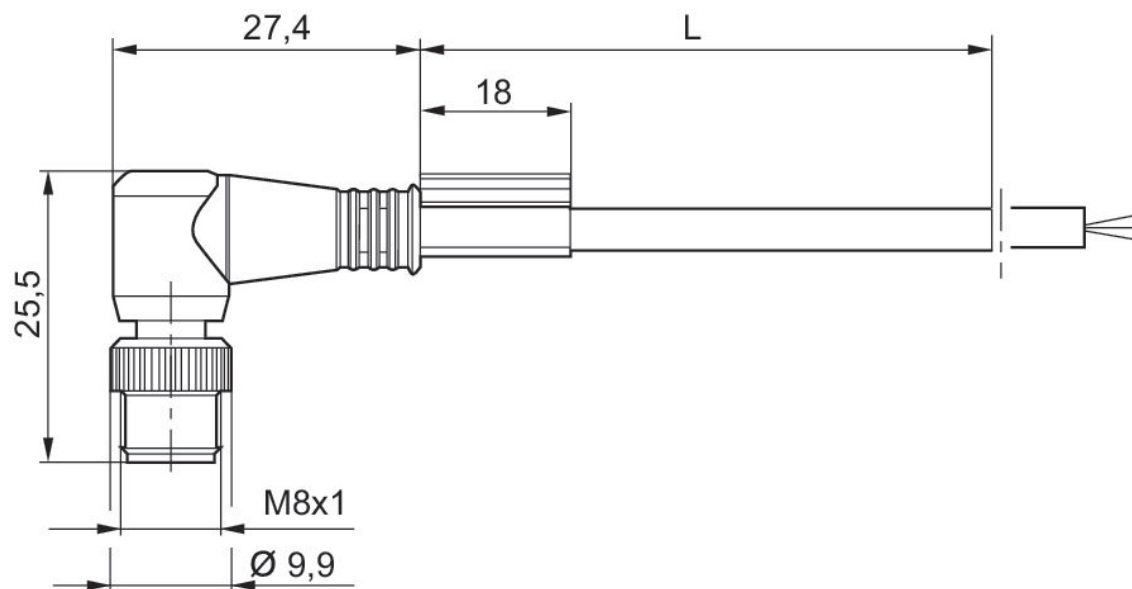
Conector por enchufe redondo, Serie CON-RD

Conexión eléctrica 1: Enchufe ... M8x1 ... De 3 polos ... acodado
 Conexión eléctrica 2: extremos de cables abiertos ... De 3 polos
 Temperatura ambiental min./max.: -25 °C ... 85 °C



Tensión de servicio	Conexión eléctrica 1, tipo	Conexión eléctrica 1, tamaño de rosca	Conexión eléctrica 1, número de polos	Attacco elettrico 1, codificación	Conexión eléctrica 2, tipo	Conexión eléctrica 2, número de polos	Longitud del cable [m]	N° de material
48 V AC/DC	Enchufe	M8x1	De 3 polos	Codificado A	extremos de cables abiertos	De 3 polos	2	R412021678
48 V AC/DC	Enchufe	M8x1	De 3 polos	Codificado A	extremos de cables abiertos	De 3 polos	5	R412021679
48 V AC/DC	Enchufe	M8x1	De 3 polos	Codificado A	extremos de cables abiertos	De 3 polos	10	R412021680

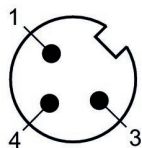
Dimensiones



L = longitud

R412021678, R412021679, R412021680

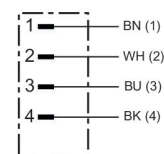
Esquema de pines del conector



(1) BN=marrón (3) BU=Azul (4) BK=negro

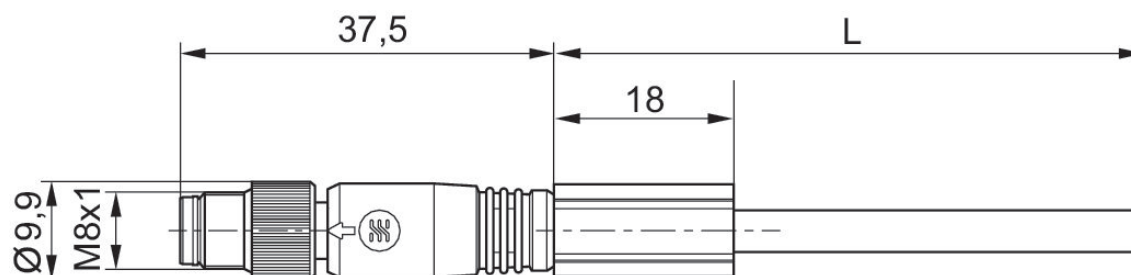
Conector por enchufe redondo, Serie CON-RD

Conexión eléctrica 1: Enchufe ... M8x1 ... 4 polos ... Codificado A ... recto
 Conexión eléctrica 2: extremos de cables abiertos ... 4 polos
 Temperatura ambiental min./max.: -25 °C ... 85 °C



Tensión de servicio	Conexión eléctrica 1, tipo	Conexión eléctrica 1, tamaño de rosca	Conexión eléctrica 1, número de polos	Attacco elettrico 1, codificación	Conexión eléctrica 2, tipo	Conexión eléctrica 2, número de polos	Longitud del cable [m]	N° de material
30 V AC/DC	Enchufe	M8x1	4 polos	Codificado A	extremos de cables abiertos	4 polos	10	R412023860

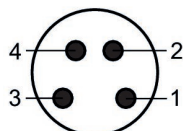
Dimensiones



L = longitud

R412023860

Esquema de pines del conector

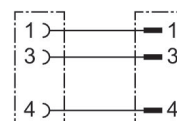


(1) BN=marrón (2) WH=blanco (3) BU=Azul (4) BK=negro

Conector por enchufe redondo, Serie CON-RD, Enchufe M8x1

Conexión eléctrica 1: Enchufe ... M8x1 ... De 3 polos ... recto

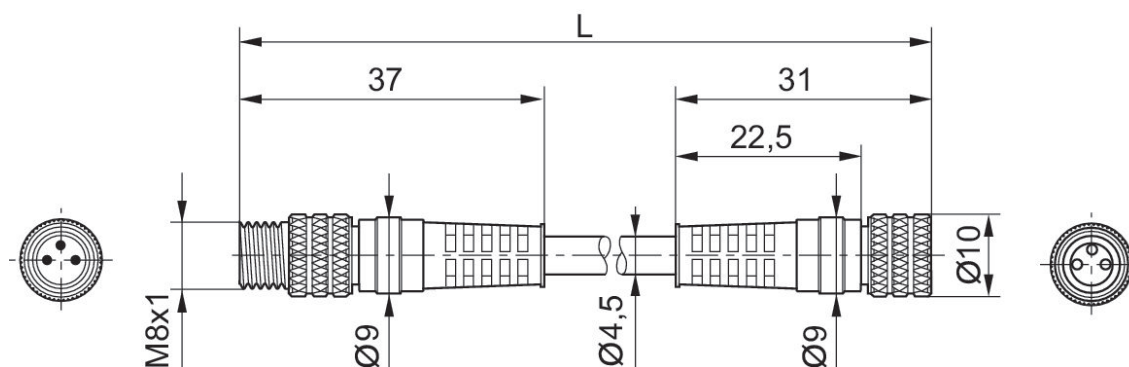
Conexión eléctrica 2: Hembrilla ... M8x1 ... De 3 polos ... recto



Conexión eléctrica 1, tipo	Conexión eléctrica 1, tamaño de rosca	Conexión eléctrica 1, número de polos	Attacco elettrico 1, codificación	Conexión eléctrica 2, tipo	Conexión eléctrica 2, tamaño de rosca	Conexión eléctrica 2, número de polos	Attacco elettrico 2, codificación	N° de material
Hembrilla	M8x1	De 3 polos	Codificado A	Enchufe	M8x1	De 3 polos	Codificado A	8946203702
Hembrilla	M8x1	De 3 polos	Codificado A	Enchufe	M8x1	De 3 polos	Codificado A	8946203712
Hembrilla	M8x1	De 3 polos	Codificado A	Enchufe	M8x1	De 3 polos	Codificado A	8946203722

Longitud del cable [m]	N° de material
1	8946203702
2	8946203712
5	8946203722

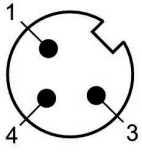
Dimensiones



L = longitud

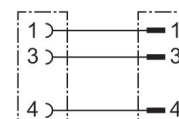
8946203702, 8946203712, 8946203722

Esquema de pines del conector



Conector por enchufe redondo, Serie CON-RD

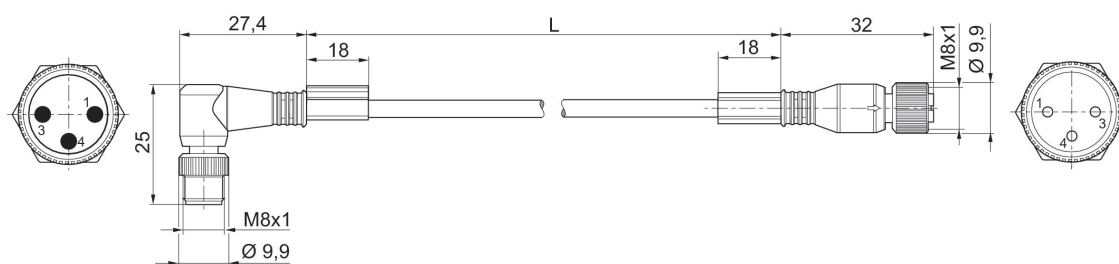
Conexión eléctrica 1: Enchufe ... M8x1 ... De 3 polos ... acodado
 Conexión eléctrica 2: Hembrilla ... M8x1 ... De 3 polos ... recto
 Temperatura ambiental min./max.: -25 °C ... 85 °C



Tensión de servicio	Conexión eléctrica 1, tipo	Conexión eléctrica 1, tamaño de rosca	Conexión eléctrica 1, número de polos	Attacco elettrico 1, codificación	Conexión eléctrica 2, tipo	Conexión eléctrica 2, tamaño de rosca	Conexión eléctrica 2, número de polos	N° de material
48 V AC/DC	Hembrilla	M8x1	De 3 polos	Codificado A	Enchufe	M8x1	De 3 polos	R412021681
48 V AC/DC	Hembrilla	M8x1	De 3 polos	Codificado A	Enchufe	M8x1	De 3 polos	R412021682
48 V AC/DC	Hembrilla	M8x1	De 3 polos	Codificado A	Enchufe	M8x1	De 3 polos	R412021683

Attacco elettrico 2, codificación	Longitud del cable [m]	N° de material
Codificado A	1	R412021681
Codificado A	2	R412021682
Codificado A	5	R412021683

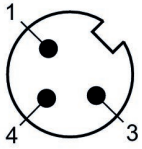
Dimensiones



L = longitud

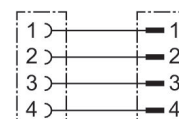
R412021681, R412021682, R412021683

Esquema de pines del conector



Conector por enchufe redondo, Serie CON-RD

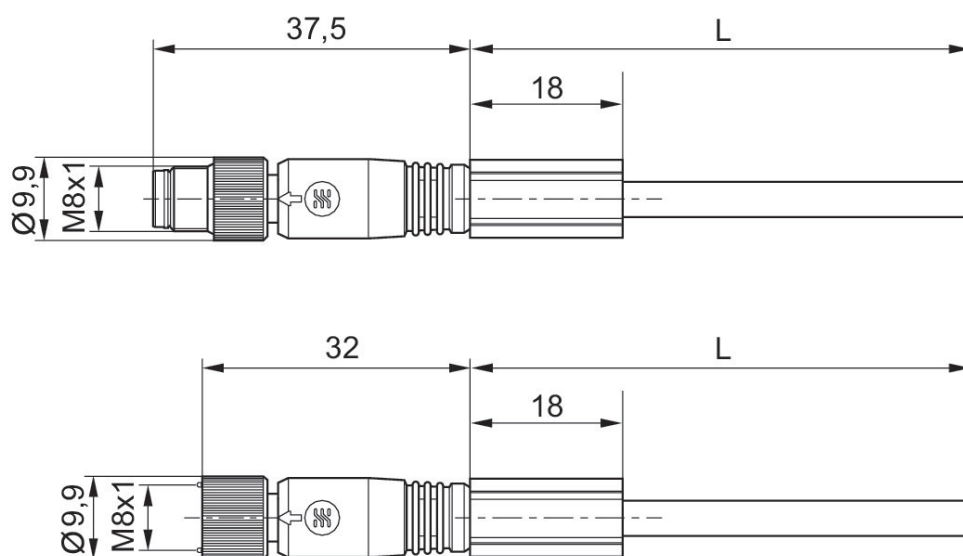
Conexión eléctrica 1: Enchufe ... M8x1 ... 4 polos ... recto
 Conexión eléctrica 2: Hembrilla ... M8x1 ... 4 polos ... recto
 Temperatura ambiental min./max.: -25 °C ... 85 °C



Tensión de servicio	Conexión eléctrica 1, tipo	Conexión eléctrica 1, tamaño de rosca	Conexión eléctrica 1, número de polos	Attacco elettrico 1, codificación	Conexión eléctrica 2, tipo	Conexión eléctrica 2, tamaño de rosca	Conexión eléctrica 2, número de polos	N° de material
30 V AC/DC	Hembrilla	M8x1	4 polos	Codificado A	Enchufe	M8x1	4 polos	R412023861
30 V AC/DC	Hembrilla	M8x1	4 polos	Codificado A	Enchufe	M8x1	4 polos	R412023862
30 V AC/DC	Hembrilla	M8x1	4 polos	Codificado A	Enchufe	M8x1	4 polos	R412023863

Attacco elettrico 2, codificación	Longitud del cable [m]	N° de material
Codificado A	1	R412023861
Codificado A	2	R412023862
Codificado A	5	R412023863

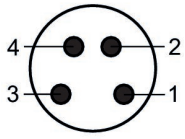
Dimensiones



L = longitud

R412023861, R412023862, R412023863

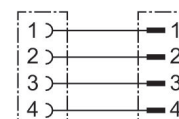
Esquema de pines del conector



(1) BN=marrón (2) WH=blanco (3) BU=Azul (4) BK=negro

Conector por enchufe redondo, Serie CON-RD

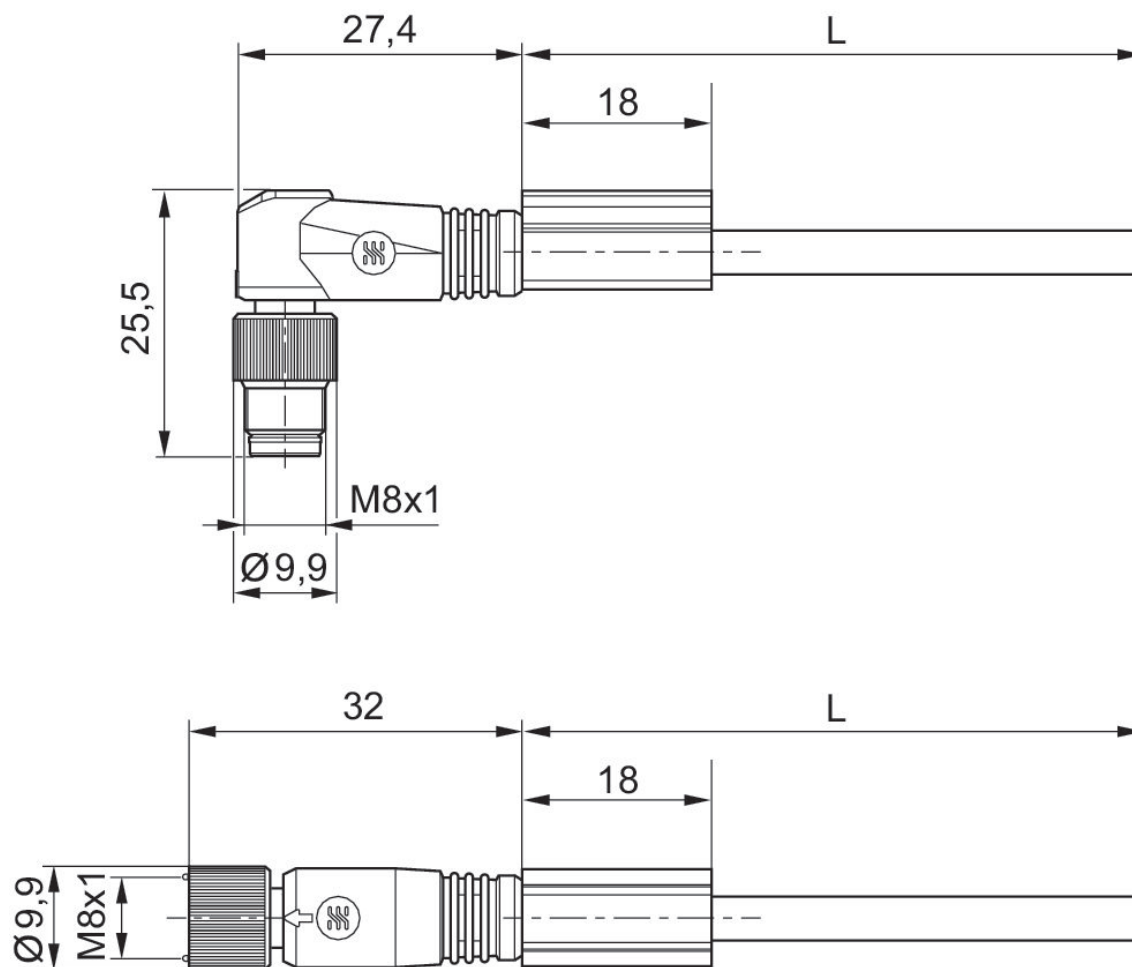
Conexión eléctrica 1: Enchufe ... M8x1 ... 4 polos ... acodado
 Conexión eléctrica 2: Hembrilla ... M8x1 ... 4 polos ... recto
 Temperatura ambiental min./max.: -25 °C ... 85 °C



Tensión de servicio	Conexión eléctrica 1, tipo	Conexión eléctrica 1, tamaño de rosca	Conexión eléctrica 1, número de polos	Attacco elettrico 1, codificación	Conexión eléctrica 2, tipo	Conexión eléctrica 2, tamaño de rosca	Conexión eléctrica 2, número de polos	N° de material
30 V AC/DC	Hembrilla	M8x1	4 polos	Codificado A	Enchufe	M8x1	4 polos	R412023864

Attacco elettrico 2, codificación	Longitud del cable [m]	N° de material
Codificado A	1	R412023864

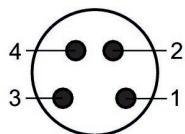
Dimensiones



L = longitud

R412023864

Esquema de pines del conector



(1) BN=marrón (2) WH=blanco (3) BU=Azul (4) BK=negro

Conector redondo con cable, Serie CON-RD

Conexión eléctrica 1: Enchufe ... M12x1 ... 4 polos ... Codificado D ... recto ... 180°

Conexión eléctrica 2: extremos de cables abiertos ... 4 polos

Protocolo: Profinet, POWERLINK, EtherNet/IP, EtherCAT

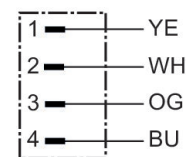
Blindaje: blindado

Normas: IEC 61076-2-101

Certificación: RoHS, UL (Underwriters Laboratories), Declaración de conformidad CE,

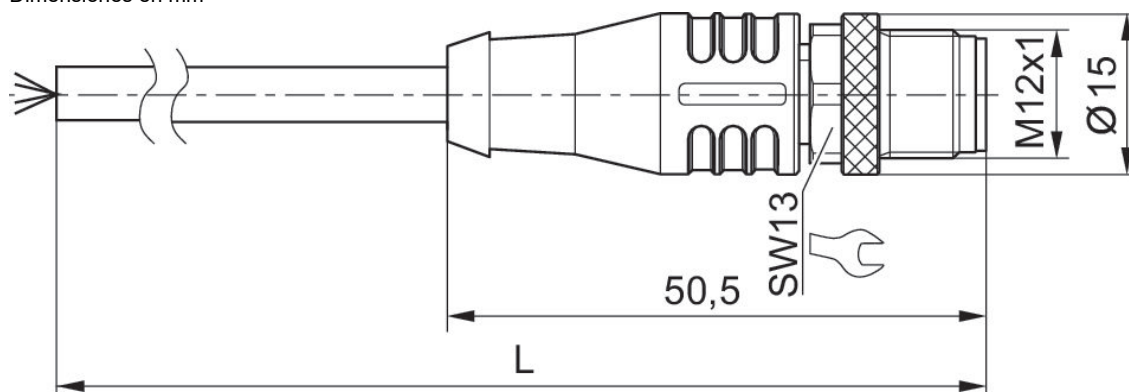
Sin sustancias que afecten a la humectación de la pintura

Temperatura ambiental min./max.: -30 °C ... 90 °C



Tensión de servicio	Conexión eléctrica 1, tipo	Conexión eléctrica 1, tamaño de rosca	Conexión eléctrica 1, número de polos	Attacco elettrico 1, codificación	Conexión eléctrica 2, tipo	Conexión eléctrica 2, número de polos	Longitud del cable [m]	N° de material
48 V AC/DC	Enchufe	M12x1	4 polos	Codificado D	extremos de cables abiertos	4 polos	10	R412026800

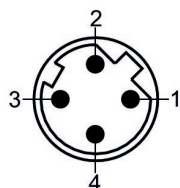
Dimensiones en mm



L = longitud del cable

R412026800

Esquema de pines del conector



- (1) YE = amarillo
- (2) WH = blanco
- (3) OG = naranja
- (4) BU = azul

Conector redondo con cable, Serie CON-RD

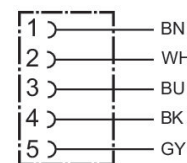
Conexión eléctrica 1: Hembrilla ... M12x1 ... de 5 polos ... Codificado A ... recto

Conexión eléctrica 2: extremos de cables abiertos ... de 5 polos

Normas: EN 61076-2-101

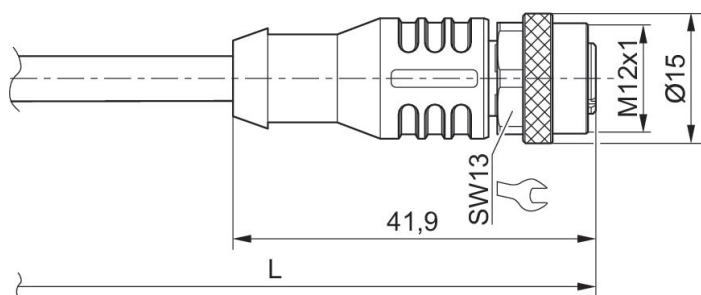
Certificación: RoHS, UL (Underwriters Laboratories)

Temperatura ambiental min./max.: -30 °C ... 90 °C



Tensión de servicio	Conexión eléctrica 1, tipo	Conexión eléctrica 1, tamaño de rosca	Conexión eléctrica 1, número de polos	Attacco elettrico 1, codificación	Conexión eléctrica 2, tipo	Conexión eléctrica 2, número de polos	Longitud del cable [m]	N° de material
48 V AC/DC	Hembrilla	M12x1	de 5 polos	Codificado A	extremos de cables abiertos	de 5 polos	3	R412026779
48 V AC/DC	Hembrilla	M12x1	de 5 polos	Codificado A	extremos de cables abiertos	de 5 polos	5	R412026780
48 V AC/DC	Hembrilla	M12x1	de 5 polos	Codificado A	extremos de cables abiertos	de 5 polos	10	R412026781

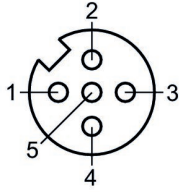
Dimensiones en mm



L = longitud del cable

R412026779, R412026780, R412026781

Esquema de pines de la hembra



(1) BN=marrón (2) WH=blanco (3) BU=Azul (4) BK=negro (5) GY=gris

Conector redondo con cable, Serie CON-RD

Conexión eléctrica 1: Hembrilla ... M12x1 ... de 5 polos ... Codificado A ... recto

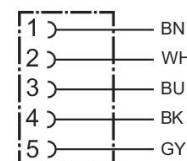
Conexión eléctrica 2: extremos de cables abiertos ... de 5 polos

Blindaje: blindado

Normas: EN 61076-2-101

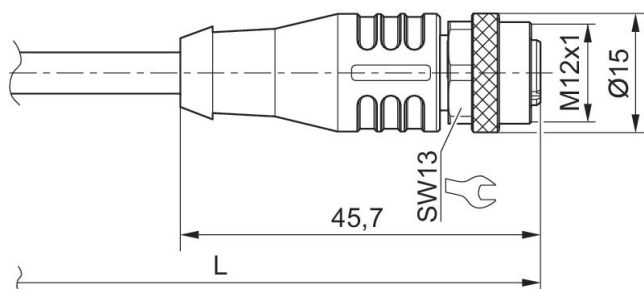
Certificación: RoHS, UL (Underwriters Laboratories)

Temperatura ambiental min./max.: -30 °C ... 90 °C



Tensión de servicio	Conexión eléctrica 1, tipo	Conexión eléctrica 1, tamaño de rosca	Conexión eléctrica 1, número de polos	Attacco elettrico 1, codificación	Conexión eléctrica 2, tipo	Conexión eléctrica 2, número de polos	Longitud del cable [m]	N° de material
48 V AC/DC	Hembrilla	M12x1	de 5 polos	Codificado A	extremos de cables abiertos	de 5 polos	3	R412026782
48 V AC/DC	Hembrilla	M12x1	de 5 polos	Codificado A	extremos de cables abiertos	de 5 polos	5	R412026783
48 V AC/DC	Hembrilla	M12x1	de 5 polos	Codificado A	extremos de cables abiertos	de 5 polos	10	R412026784

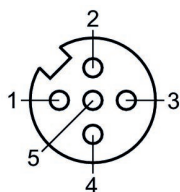
Dimensiones en mm



L = longitud del cable

R412026782, R412026783, R412026784

Esquema de pines de la hembrilla

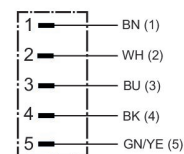


(1) BN=marrón (2) WH=blanco (3) BU=Azul (4) BK=negro (5) GY=gris

Conector por enchufe redondo, Serie CON-RD

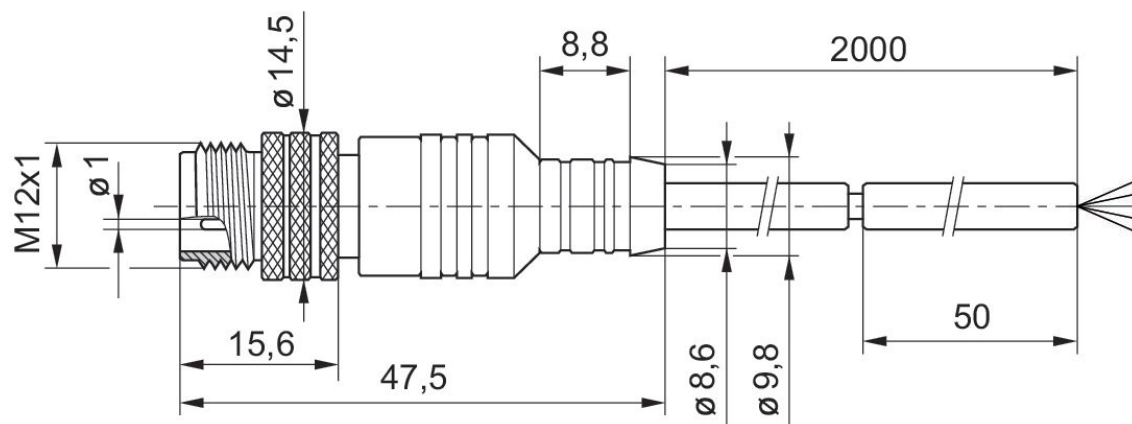
Conexión eléctrica 1: Enchufe ... M12x1 ... de 5 polos ... recto

Conexión eléctrica 2: extremos de cables abiertos ... de 5 polos



Conexión eléctrica 1, tipo	Conexión eléctrica 1, tamaño de rosca	Conexión eléctrica 1, número de polos	Attacco elettrico 1, codificación	Conexión eléctrica 2, tipo	Conexión eléctrica 2, número de polos	Longitud del cable [m]	Nº de material
Enchufe	M12x1	de 5 polos	Codificado A	extremos de cables abiertos	de 5 polos	2	8946203432
Enchufe	M12x1	de 5 polos	Codificado A	extremos de cables abiertos	de 5 polos	5	8946203442

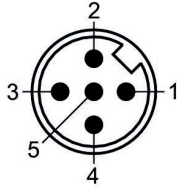
Dimensiones



L = longitud

8946203432, 8946203442

Esquema de pines del conector



(1) BN=marrón (2) WH=blanco (3) BU=Azul (4) BK=negro (5) GY=verde-amarillo

Conector por enchufe redondo, Serie CON-RD

Conexión eléctrica 1: Enchufe ... M12x1 ... de 5 polos ... Codificado A ... acodado ... 90°

Conexión eléctrica 2: extremos de cables abiertos ... de 5 polos

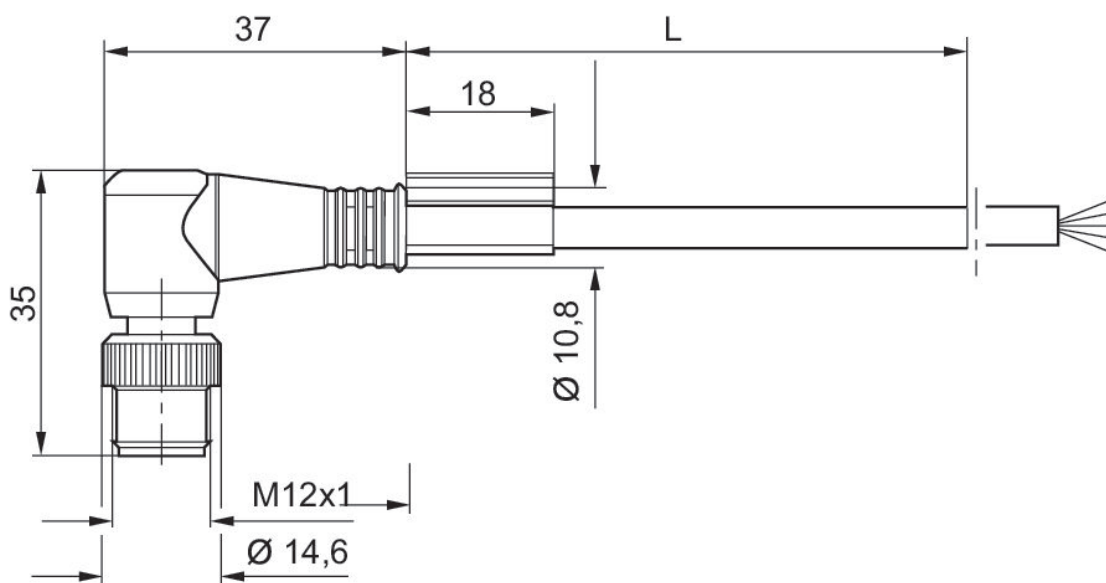
Temperatura ambiental min./max.: -25 °C ... 80 °C



1	BN (1)
2	WH(2)
3	BU (3)
4	BK (4)
5	GR (5)

Tensión de servicio	Conexión eléctrica 1, tipo	Conexión eléctrica 1, tamaño de rosca	Conexión eléctrica 1, número de polos	Attacco elettrico 1, codificación	Conexión eléctrica 2, tipo	Conexión eléctrica 2, número de polos	Longitud del cable [m]	N° de material
48 V AC/DC	Enchufe	M12x1	de 5 polos	Codificado A	extremos de cables abiertos	de 5 polos	2	R412021691
48 V AC/DC	Enchufe	M12x1	de 5 polos	Codificado A	extremos de cables abiertos	de 5 polos	5	R412021692
48 V AC/DC	Enchufe	M12x1	de 5 polos	Codificado A	extremos de cables abiertos	de 5 polos	10	R412021693

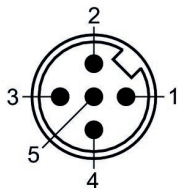
Dimensiones



L = longitud

R412021691, R412021692, R412021693

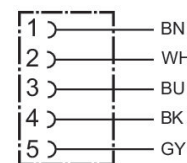
Esquema de pines del conector



(1) BN=marrón (2) WH=blanco (3) BU=Azul (4) BK=negro (5) GY=gris

Conector por enchufe redondo, Serie CON-RD, extremos de cables abiertos, recto

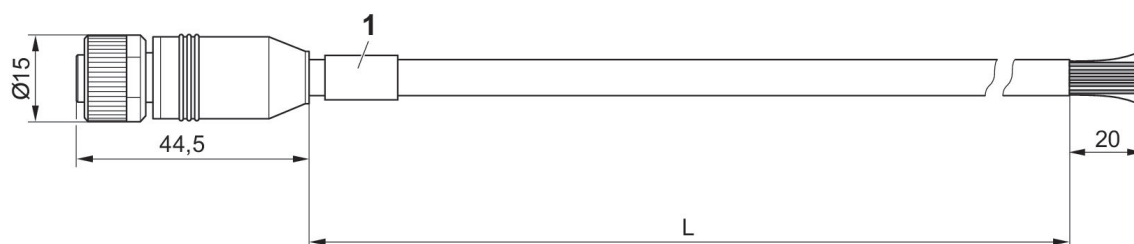
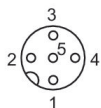
Conexión eléctrica 1: Hembrilla ... M12x1 ... de 5 polos ... recto
 Conexión eléctrica 2: sin virola de cable estañada ... de 5 polos
 Certificación: Declaración de conformidad CE, UL (Underwriters Laboratories)
 Temperatura ambiental min./max.: -25 °C ... 85 °C



Tensión de servicio	Conexión eléctrica 1, tipo	Conexión eléctrica 1, tamaño de rosca	Conexión eléctrica 1, número de polos	Attacco elettrico 1, codificación	Conexión eléctrica 2, tipo	Conexión eléctrica 2, número de polos	Longitud del cable [m]	N° de material
60 V AC/DC	Hembrilla	M12x1	de 5 polos	Codificado A	extremos de cables abiertos	de 5 polos	2.5	R419800680

Dimensiones

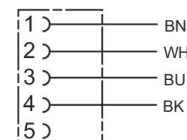
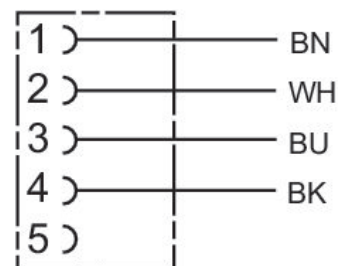
M12



1) Manguito de cable

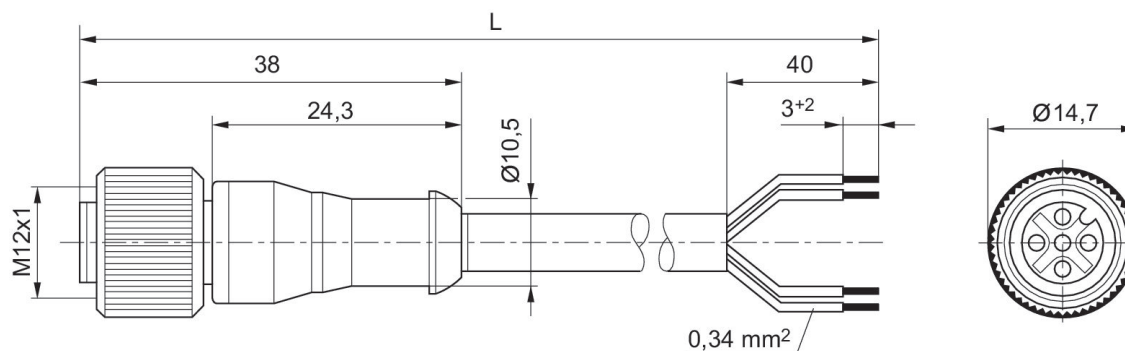
Conector por enchufe redondo, Serie CON-RD, extremos de cables abiertos, recto

Conexión eléctrica 1: Hembrilla ... M12x1 ... de 5 polos ... recto
 Conexión eléctrica 2: sin virola de cable estañada ... 4 polos
 Temperatura ambiental min./max.: -25 °C ... 70 °C



Tensión de servicio	Conexión eléctrica 1, tipo	Conexión eléctrica 1, tamaño de rosca	Conexión eléctrica 1, número de polos	Attacco elettrico 1, codificación	Conexión eléctrica 2, tipo	Conexión eléctrica 2, número de polos	Longitud del cable [m]	N° de material
48 V AC/DC	Hembrilla	M12x1	de 5 polos	Codificado A	extremos de cables abiertos	4 polos	3	1834484256
48 V AC/DC	Hembrilla	M12x1	de 5 polos	Codificado A	extremos de cables abiertos	4 polos	5	1834484257
48 V AC/DC	Hembrilla	M12x1	de 5 polos	Codificado A	extremos de cables abiertos	4 polos	10	1834484258

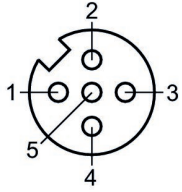
Dimensiones



L = longitud

1834484256, 1834484257, 1834484258

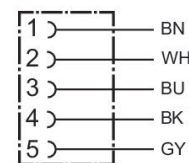
Esquema de pines de la hembra



(1) BN=marrón (2) WH=blanco (3) BU=Azul (4) BK=negro
(5) no ocupado

Conector por enchufe redondo, Serie CON-RD, de 5 polos, acodado, blindado

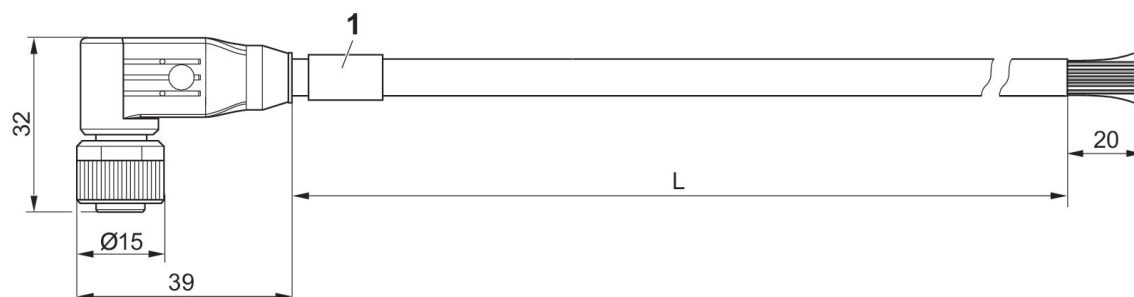
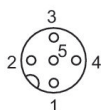
Conexión eléctrica 1: Hembrilla ... M12x1 ... de 5 polos ... acodado
 Conexión eléctrica 2: sin virola de cable estañada ... de 5 polos
 Certificación: Declaración de conformidad CE, UL (Underwriters Laboratories)
 Temperatura ambiental min./max.: -25 °C ... 85 °C



Tensión de servicio	Conexión eléctrica 1, tipo	Conexión eléctrica 1, tamaño de rosca	Conexión eléctrica 1, número de polos	Attacco elettrico 1, codificación	Conexión eléctrica 2, tipo	Conexión eléctrica 2, número de polos	Longitud del cable [m]	N° de material
60 V AC/DC	Hembrilla	M12x1	de 5 polos	Codificado A	extremos de cables abiertos	de 5 polos	2.5	R419800109
60 V AC/DC	Hembrilla	M12x1	de 5 polos	Codificado A	extremos de cables abiertos	de 5 polos	5	R419800110
60 V AC/DC	Hembrilla	M12x1	de 5 polos	Codificado A	extremos de cables abiertos	de 5 polos	10	R419800546

Dimensiones

M12



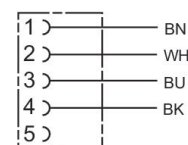
1) Manguito de cable

Conector por enchufe redondo, Serie CON-RD, de 5 polos, acodado, no blindado

Conexión eléctrica 1: Hembrilla ... M12x1 ... de 5 polos ... acodado

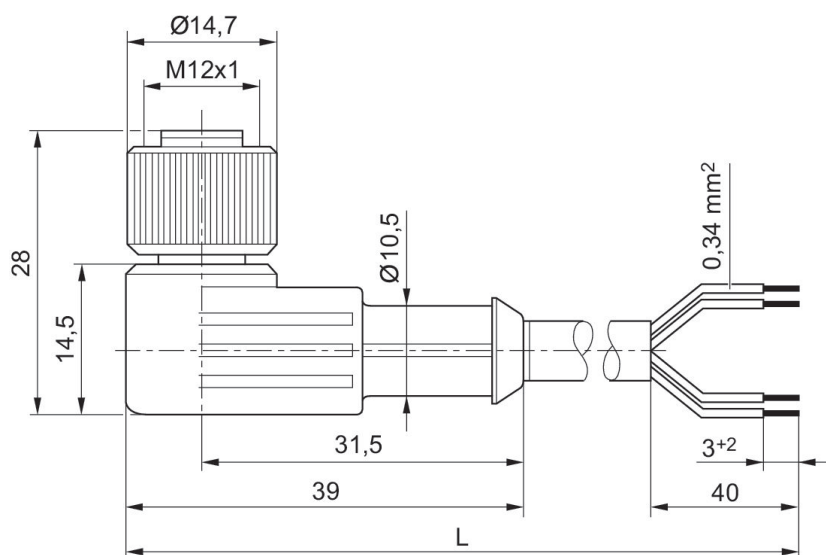
Conexión eléctrica 2: sin virola de cable estañada ... 4 polos

Temperatura ambiental min./max.: -40 °C ... 85 °C



Tensión de servicio	Conexión eléctrica 1, tipo	Conexión eléctrica 1, tamaño de rosca	Conexión eléctrica 1, número de polos	Attacco elettrico 1, codificación	Conexión eléctrica 2, tipo	Conexión eléctrica 2, número de polos	Longitud del cable [m]	N° de material
48 V AC/DC	Hembrilla	M12x1	de 5 polos	Codificado A	extremos de cables abiertos	4 polos	3	1834484259
48 V AC/DC	Hembrilla	M12x1	de 5 polos	Codificado A	extremos de cables abiertos	4 polos	5	1834484260
48 V AC/DC	Hembrilla	M12x1	de 5 polos	Codificado A	extremos de cables abiertos	4 polos	10	1834484261

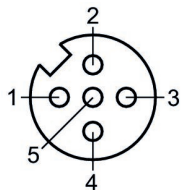
Dimensiones



L = longitud

1834484259, 1834484260, 1834484261

Esquema de pines de la hembra

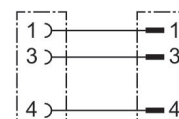


(1) BN=marrón (2) WH=blanco (3) BU=Azul (4) BK=negro
(5) no ocupado

Conector por enchufe redondo, Serie CON-RD

Conexión eléctrica 1: Enchufe ... M12x1 ... De 3 polos ... Codificado A ... recto

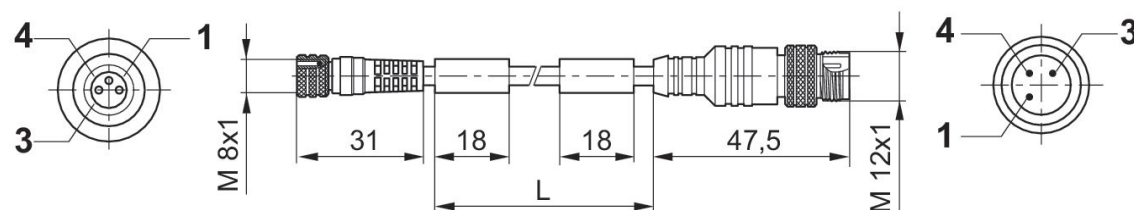
Conexión eléctrica 2: Hembra ... M8x1 ... De 3 polos ... Codificado A ... recto



Conexión eléctrica 1, tipo	Conexión eléctrica 1, tamaño de rosca	Conexión eléctrica 1, número de polos	Attacco elettrico 1, codificación	Conexión eléctrica 2, tipo	Conexión eléctrica 2, tamaño de rosca	Conexión eléctrica 2, número de polos	Attacco elettrico 2, codificación	N° de material
Hembra	M8x1	De 3 polos	Codificado A	Enchufe	M12x1	De 3 polos	Codificado A	8946203462

Longitud del cable [m]	N° de material
2	8946203462

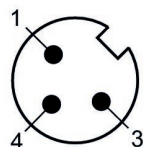
Dimensiones



L = longitud

8946203462

Esquema de pines del conector

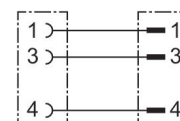


Conector por enchufe redondo, Serie CON-RD

Conexión eléctrica 1: Enchufe ... M12x1 ... De 3 polos ... acodado ... 90°

Conexión eléctrica 2: Hembrilla ... M8x1 ... De 3 polos ... recto

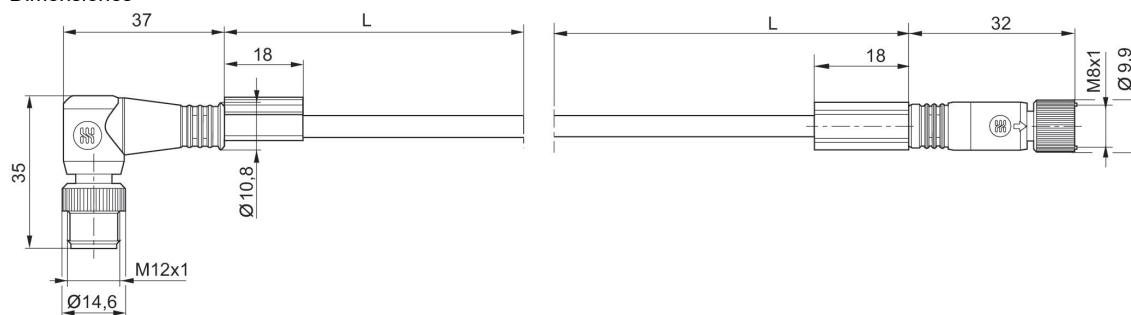
Temperatura ambiental min./max.: -25 °C ... 80 °C



Tensión de servicio	Conexión eléctrica 1, tipo	Conexión eléctrica 1, tamaño de rosca	Conexión eléctrica 1, número de polos	Attacco elettrico 1, codificación	Conexión eléctrica 2, tipo	Conexión eléctrica 2, tamaño de rosca	Conexión eléctrica 2, número de polos	N° de material
48 V AC/DC	Hembrilla	M8x1	De 3 polos	Codificado A	Enchufe	M12x1	De 3 polos	R412021696
48 V AC/DC	Hembrilla	M8x1	De 3 polos	Codificado A	Enchufe	M12x1	De 3 polos	R412021697

Attacco elettrico 2, codificación	Longitud del cable [m]	N° de material
Codificado A	2	R412021696
Codificado A	5	R412021697

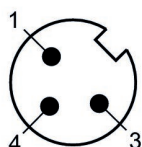
Dimensiones



L = longitud

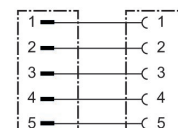
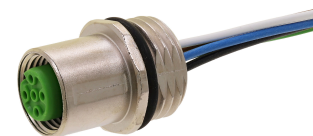
R412021696, R412021697

Esquema de pines del conector



Conector por enchufe redondo, Serie CON-RD

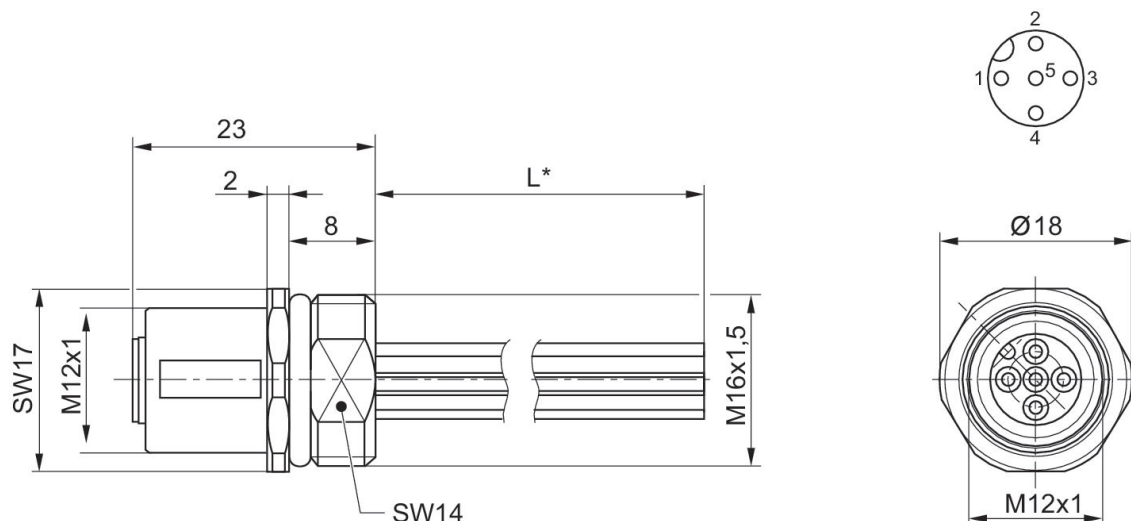
Conexión eléctrica 1: Hembrilla ... M12x1 ... de 5 polos ... Codificado A
 Conexión eléctrica 2: extremos de cables abiertos ... de 5 polos ... Codificado A ... recto
 Certificación: Declaración de conformidad CE
 Temperatura ambiental min./max.: -25 °C ... 85 °C



Tensión de servicio	Conexión eléctrica 1, tipo	Conexión eléctrica 1, tamaño de rosca	Conexión eléctrica 1, número de polos	Attacco elettrico 1, codificación	Conexión eléctrica 2, tipo	Conexión eléctrica 2, número de polos	Attacco elettrico 2, codificación	N° de material
125 V AC/DC	Hembrilla	M12x1	de 5 polos	Codificado A	extremos de cables abiertos	de 5 polos	Codificado A	8941054594

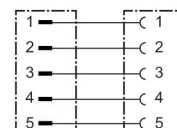
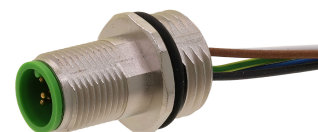
Longitud del cable [m]	N° de material
0.5	8941054594

Dimensiones



Conector por enchufe redondo, Serie CON-RD

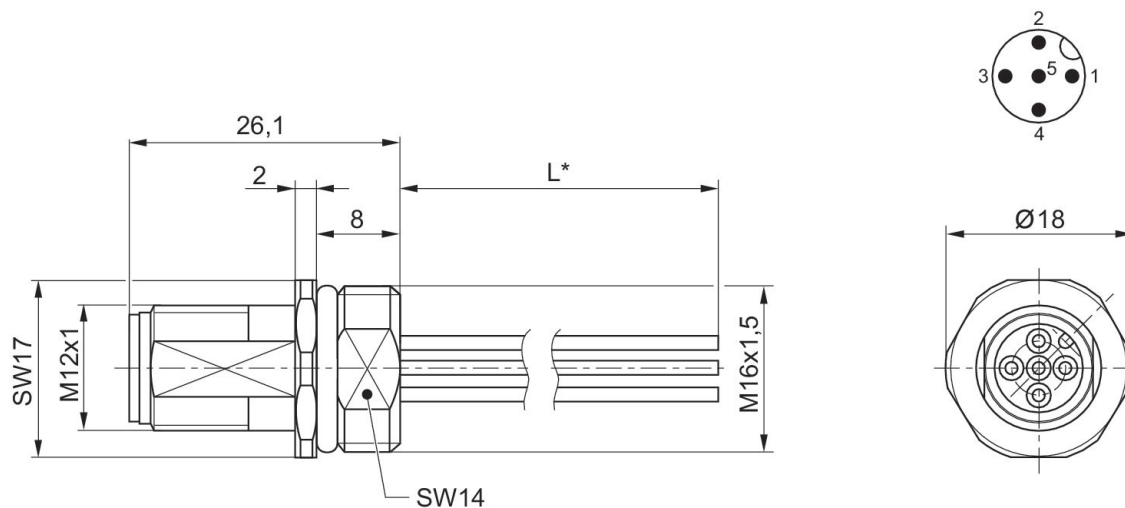
Conexión eléctrica 1: Enchufe ... M12x1 ... de 5 polos ... Codificado A
 Conexión eléctrica 2: extremos de cables abiertos ... de 5 polos ... Codificado A ... recto
 Certificación: Declaración de conformidad CE
 Temperatura ambiental min./max.: -25 °C ... 85 °C



Tensión de servicio	Conexión eléctrica 1, tipo	Conexión eléctrica 1, tamaño de rosca	Conexión eléctrica 1, número de polos	Attacco elettrico 1, codificación	Conexión eléctrica 2, tipo	Conexión eléctrica 2, número de polos	Attacco elettrico 2, codificación	N° de material
125 V AC/DC	Enchufe	M12x1	de 5 polos	Codificado A	extremos de cables abiertos	de 5 polos	Codificado A	8941054584

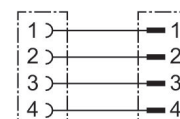
Longitud del cable [m]	N° de material
0.5	8941054584

Dimensiones



Conector por enchufe redondo, Serie CON-RD

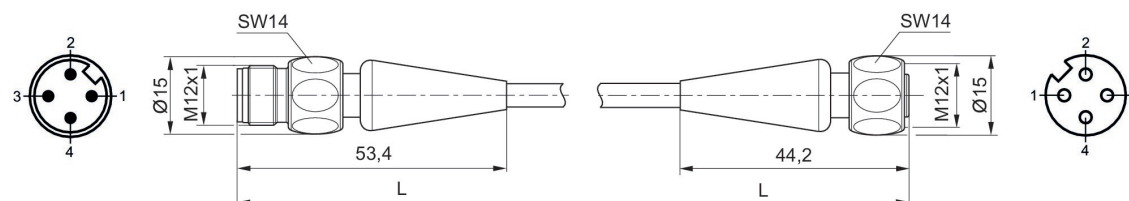
Conexión eléctrica 1: Enchufe ... M12x1 ... 4 polos ... Codificado A ... recto ... 180°
 Conexión eléctrica 2: Hembrilla ... M12x1 ... 4 polos ... Codificado A ... recto
 Temperatura ambiental min./max.: -25 °C ... 70 °C



Tensión de servicio	Conexión eléctrica 1, tipo	Conexión eléctrica 1, tamaño de rosca	Conexión eléctrica 1, número de polos	Attacco elettrico 1, codificación	Conexión eléctrica 2, tipo	Conexión eléctrica 2, tamaño de rosca	Conexión eléctrica 2, número de polos	N° de material
240 V AC	Hembrilla	M12x1	4 polos	Codificado A	Enchufe	M12x1	4 polos	R402003760
240 V AC	Hembrilla	M12x1	4 polos	Codificado A	Enchufe	M12x1	4 polos	R402003761
240 V AC	Hembrilla	M12x1	4 polos	Codificado A	Enchufe	M12x1	4 polos	R402003762

Attacco elettrico 2, codificación	Longitud del cable [m]	N° de material
Codificado A	5	R402003760
Codificado A	10	R402003761
Codificado A	15	R402003762

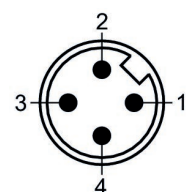
Dimensiones



L = longitud del cable

R402003760, R402003761, R402003762

Esquema de pines del conector



Conector redondo con cable, Serie CON-RD

Conexión eléctrica 1: Enchufe ... M12x1 ... 4 polos ... Codificado D ... recto ... 180°

Conexión eléctrica 2: Enchufe ... M12x1 ... 4 polos ... Codificado D ... recto

Protocolo: Profinet, POWERLINK, EtherNet/IP, EtherCAT

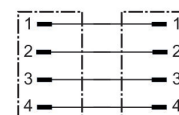
Blindaje: blindado

Normas: IEC 61076-2-101

Certificación: RoHS, UL (Underwriters Laboratories), Declaración de conformidad CE,

Sin sustancias que afecten a la humectación de la pintura

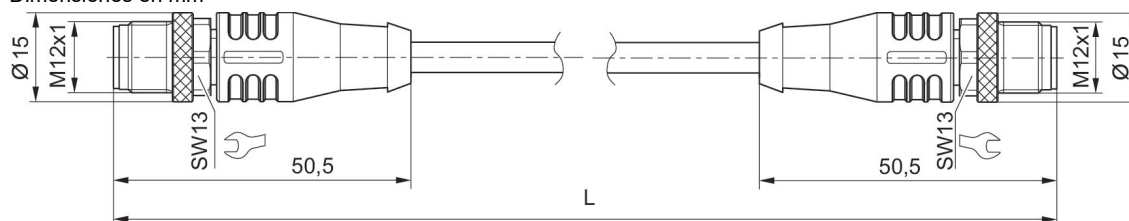
Temperatura ambiental min./max.: -30 °C ... 90 °C



Tensión de servicio	Conexión eléctrica 1, tipo	Conexión eléctrica 1, tamaño de rosca	Conexión eléctrica 1, número de polos	Attacco elettrico 1, codificación	Conexión eléctrica 2, tipo	Conexión eléctrica 2, tamaño de rosca	Conexión eléctrica 2, número de polos	N° de material
60 V AC/DC	Enchufe	M12x1	4 polos	Codificado D	Enchufe	M12x1	4 polos	R412026801

Attacco elettrico 2, codificación	Longitud del cable [m]	N° de material
Codificado D	5	R412026801

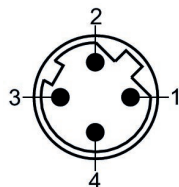
Dimensiones en mm



L = longitud del cable

R412026801

Esquema de pines del conector



Conector redondo con cable, Serie CON-RD

Conexión eléctrica 1: Enchufe ... M12x1 ... 4 polos ... Codificado D ... acodado ... 90°

Conexión eléctrica 2: Enchufe ... M12x1 ... 4 polos ... Codificado D ... recto

Protocolo: Profinet, POWERLINK, EtherNet/IP, EtherCAT

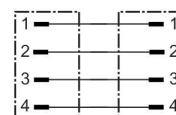
Blindaje: blindado

Normas: IEC 61076-2-101

Certificación: RoHS, UL (Underwriters Laboratories), Declaración de conformidad CE,

Sin sustancias que afecten a la humectación de la pintura

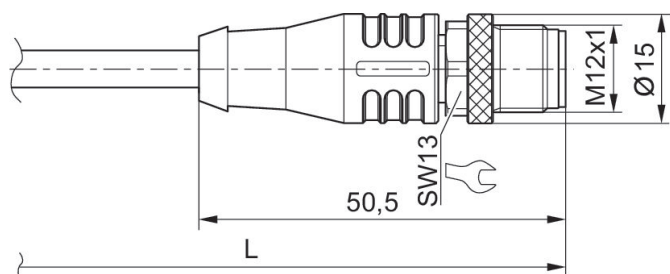
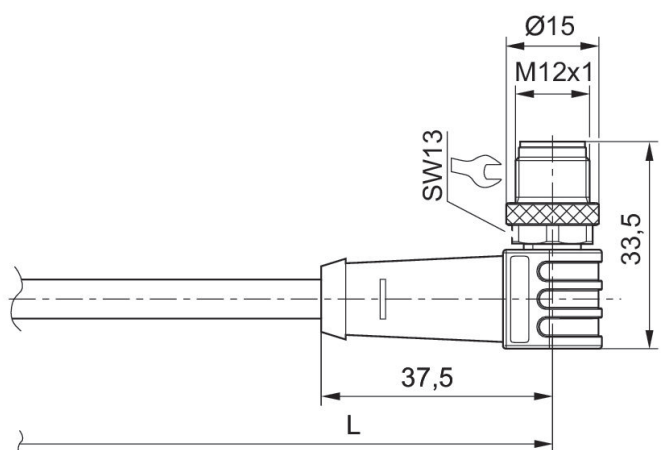
Temperatura ambiental min./max.: -30 °C ... 90 °C



Tensión de servicio	Conexión eléctrica 1, tipo	Conexión eléctrica 1, tamaño de rosca	Conexión eléctrica 1, número de polos	Attacco elettrico 1, codificación	Conexión eléctrica 2, tipo	Conexión eléctrica 2, tamaño de rosca	Conexión eléctrica 2, número de polos	N° de material
48 V AC/DC	Enchufe	M12x1	4 polos	Codificado D	Enchufe	M12x1	4 polos	R412026798
48 V AC/DC	Enchufe	M12x1	4 polos	Codificado D	Enchufe	M12x1	4 polos	R412026799

Attacco elettrico 2, codificación	Longitud del cable [m]	N° de material
Codificado D	1	R412026798
Codificado D	5	R412026799

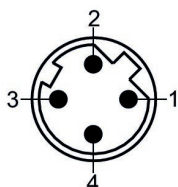
Dimensiones en mm



L = longitud del cable

R412026798, R412026799

Esquema de pines del conector



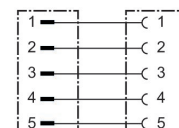
Conector por enchufe redondo, Serie CON-RD

Conexión eléctrica 1: Enchufe ... M12x1 ... de 5 polos ... Codificado A ... recto ... 180°

Conexión eléctrica 2: Hembrilla ... M12x1 ... de 5 polos ... Codificado A ... recto

Certificación: Declaración de conformidad CE, UL (Underwriters Laboratories)

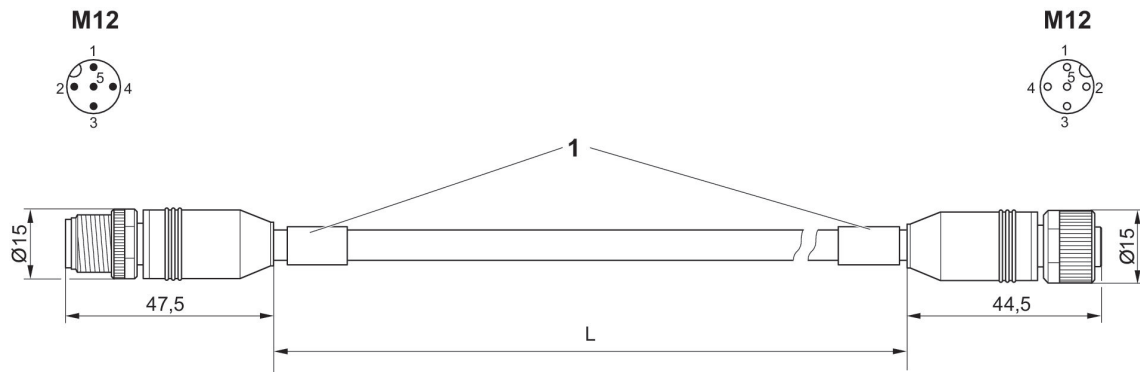
Temperatura ambiental min./max.: -25 °C ... 85 °C



Tensión de servicio	Conexión eléctrica 1, tipo	Conexión eléctrica 1, tamaño de rosca	Conexión eléctrica 1, número de polos	Attacco elettrico 1, codificación	Conexión eléctrica 2, tipo	Conexión eléctrica 2, tamaño de rosca	Conexión eléctrica 2, número de polos	N° de material
60 V AC/DC	Hembrilla	M12x1	de 5 polos	Codificado A	Enchufe	M12x1	de 5 polos	8946054662
60 V AC/DC	Hembrilla	M12x1	de 5 polos	Codificado A	Enchufe	M12x1	de 5 polos	8946054672
60 V AC/DC	Hembrilla	M12x1	de 5 polos	Codificado A	Enchufe	M12x1	de 5 polos	8946054682
60 V AC/DC	Hembrilla	M12x1	de 5 polos	Codificado A	Enchufe	M12x1	de 5 polos	8946054692
60 V AC/DC	Hembrilla	M12x1	de 5 polos	Codificado A	Enchufe	M12x1	de 5 polos	8946054702
60 V AC/DC	Hembrilla	M12x1	de 5 polos	Codificado A	Enchufe	M12x1	de 5 polos	8946054712

Attacco elettrico 2, codificación	Longitud del cable [m]	N° de material
Codificado A	0.3	8946054662
Codificado A	0.5	8946054672
Codificado A	1	8946054682
Codificado A	2	8946054692
Codificado A	5	8946054702
Codificado A	10	8946054712

Dimensiones

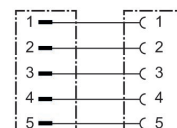


1) Manguito de cable

Conector por enchufe redondo, Serie CON-RD

Conexión eléctrica 1: Enchufe ... M12x1 ... de 5 polos ... Codificado A ... acodado ... 90°

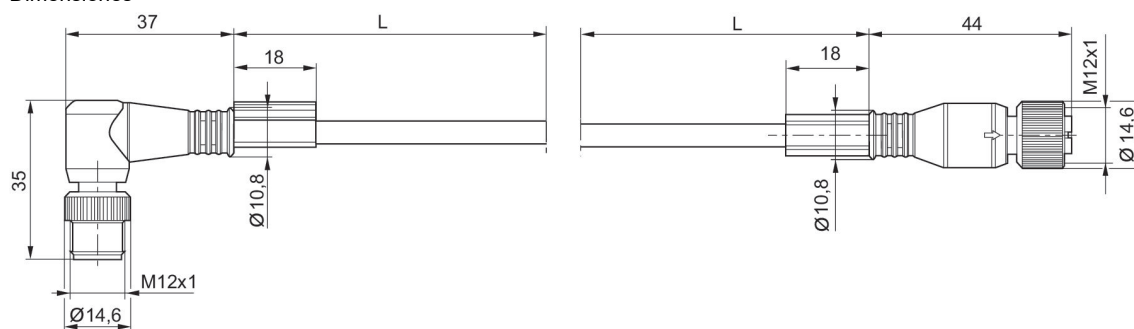
Conexión eléctrica 2: Hembra ... M12x1 ... de 5 polos ... Codificado A ... recto
 Temperatura ambiental min./max.: -25 °C ... 80 °C



Tensión de servicio	Conexión eléctrica 1, tipo	Conexión eléctrica 1, tamaño de rosca	Conexión eléctrica 1, número de polos	Attacco elettrico 1, codificación	Conexión eléctrica 2, tipo	Conexión eléctrica 2, tamaño de rosca	Conexión eléctrica 2, número de polos	N° de material
48 V AC/DC	Hembra	M12x1	de 5 polos	Codificado A	Enchufe	M12x1	de 5 polos	R412021694
48 V AC/DC	Hembra	M12x1	de 5 polos	Codificado A	Enchufe	M12x1	de 5 polos	R412021695

Attacco elettrico 2, codificación	Longitud del cable [m]	N° de material
Codificado A	2	R412021694
Codificado A	5	R412021695

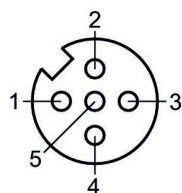
Dimensiones



L = longitud

R412021694, R412021695

Esquema de pines de la hembra

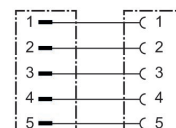


Conector por enchufe redondo, Serie CON-RD

Conexión eléctrica 1: Enchufe ... M12x1 ... de 5 polos ... Codificado A ... acodado ... 90°

Conexión eléctrica 2: Hembra ... M12x1 ... de 5 polos ... Codificado A ... recto

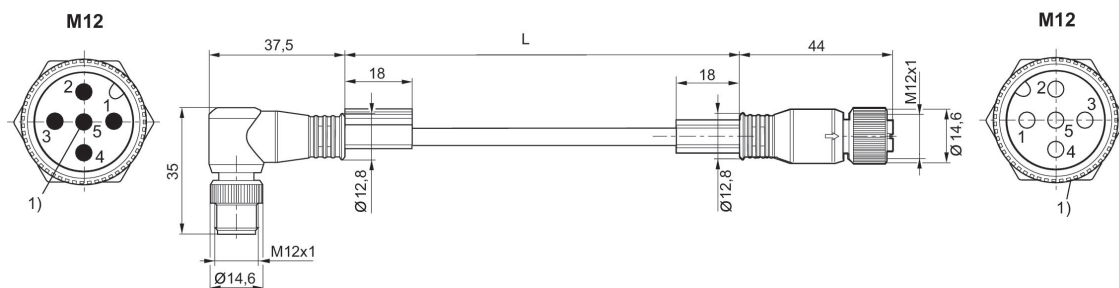
Temperatura ambiental min./max.: -25 °C ... 80 °C



Tensión de servicio	Conexión eléctrica 1, tipo	Conexión eléctrica 1, tamaño de rosca	Conexión eléctrica 1, número de polos	Attacco elettrico 1, codificación	Conexión eléctrica 2, tipo	Conexión eléctrica 2, tamaño de rosca	Conexión eléctrica 2, número de polos	N° de material
48 V AC/DC	Hembra	M12x1	de 5 polos	Codificado A	Enchufe	M12x1	de 5 polos	R412022193

Attacco elettrico 2, codificación	Longitud del cable [m]	N° de material
Codificado A	2	R412022193

Dimensiones



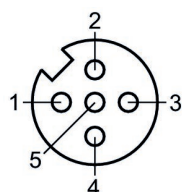
L = longitud

Ocupación de pines 1:1

1) La pantalla se encuentra en el pin 5 del conector y en el tornillo moleteado del casquillo.

R412022193

Esquema de pines de la hembra



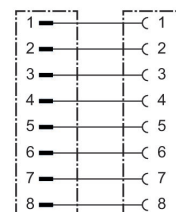
Conector por enchufe redondo, Serie CON-RD

Conexión eléctrica 1: Enchufe ... M12x1 ... De 8 polos ... Codificado A ... recto ... 180°

Conexión eléctrica 2: Hembrilla ... M12x1 ... De 8 polos ... Codificado A ... recto

Certificación: Declaración de conformidad CE, UL (Underwriters Laboratories)

Temperatura ambiental min./max.: -25 °C ... 85 °C



Tensión de servicio	Conexión eléctrica 1, tipo	Conexión eléctrica 1, tamaño de rosca	Conexión eléctrica 1, número de polos	Attacco elettrico 1, codificación	Conexión eléctrica 2, tipo	Conexión eléctrica 2, tamaño de rosca	Conexión eléctrica 2, número de polos	N° de material
36 V DC / 30 V AC	Hembrilla	M12x1	De 8 polos	Codificado A	Enchufe	M12x1	De 8 polos	8946202802
36 V DC / 30 V AC	Hembrilla	M12x1	De 8 polos	Codificado A	Enchufe	M12x1	De 8 polos	8946202812
36 V DC / 30 V AC	Hembrilla	M12x1	De 8 polos	Codificado A	Enchufe	M12x1	De 8 polos	8946202822
36 V DC / 30 V AC	Hembrilla	M12x1	De 8 polos	Codificado A	Enchufe	M12x1	De 8 polos	8946202832
36 V DC / 30 V AC	Hembrilla	M12x1	De 8 polos	Codificado A	Enchufe	M12x1	De 8 polos	8946202842

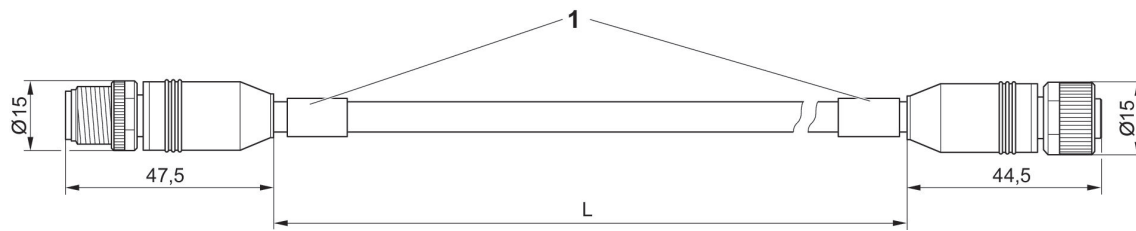
Attacco elettrico 2, codificación	Longitud del cable [m]	N° de material
Codificado A	0.5	8946202802
Codificado A	1	8946202812
Codificado A	2	8946202822
Codificado A	5	8946202832
Codificado A	10	8946202842

Dimensiones

M12



M12

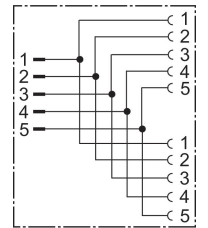


1) Manguito de cable

Conector por enchufe Y, serie CON-RD

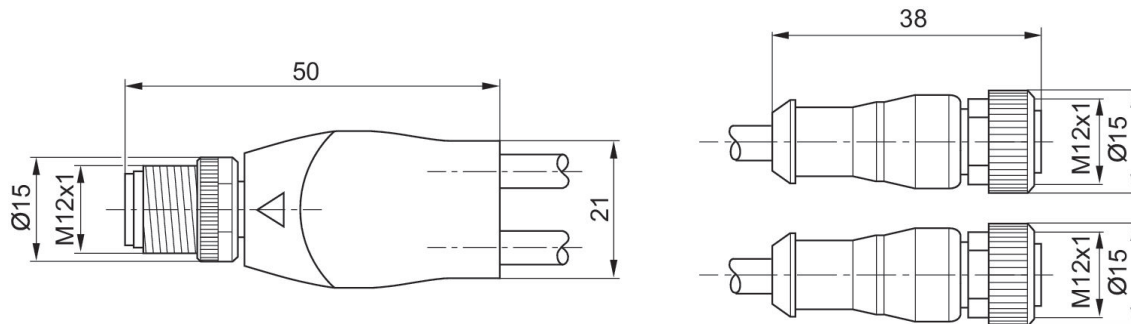
Conexión eléctrica 1: Enchufe ... M12x1 ... de 5 polos ... Codificado A ... recto ... 180°
 Conexión eléctrica 2: 2x Hembra ... M12x1 ... de 5 polos ... Codificado A ... recto ... 180°

Certificación: CSA (Canadian Standards Association)
 Temperatura ambiental min./max.: -25 °C ... 80 °C



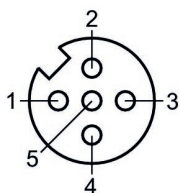
Conexión eléctrica 1, tipo	Conexión eléctrica 1, tamaño de rosca	Conexión eléctrica 1, número de polos	Attacco elettrico 1, codificación	Conexión eléctrica 2, tipo	Conexión eléctrica 2, tamaño de rosca	Conexión eléctrica 2, número de polos	Attacco elettrico 2, codificación	N° de material
Enchufe	M12x1	de 5 polos	Codificado A	2x Hembra	M12x1	de 5 polos	Codificado A	R499001622

Longitud del cable [m]	N° de material
0.3	R499001622



R499001622

Esquema de pines de la hembra



Conector redondo con cable, Serie CON-RD

Conexión eléctrica 1: Enchufe ... M12x1 ... 4 polos ... Codificado D ... recto ... 180°

Conexión eléctrica 2: Enchufe ... RJ45 ... 4 polos ... recto

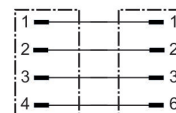
Protocolo: Profinet, POWERLINK, EtherNet/IP, EtherCAT

Blindaje: blindado

Normas: IEC 61076-2-109

Certificación: RoHS, Declaración de conformidad CE, Sin sustancias que afecten a la humectación de la pintura

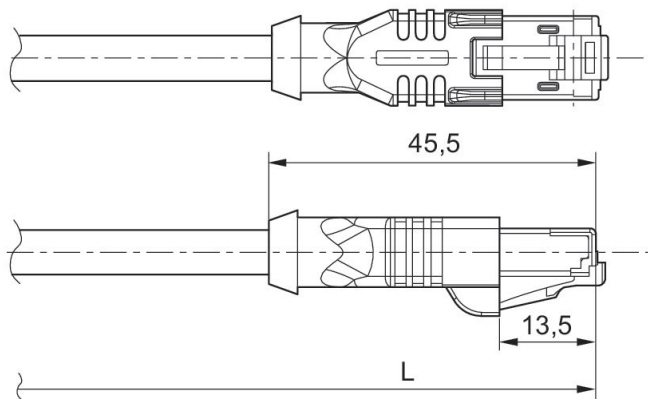
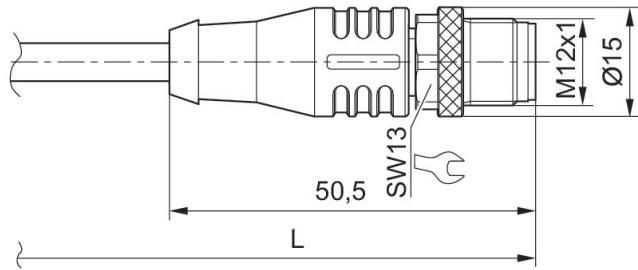
Temperatura ambiental min./max.: -30 °C ... 70 °C



Tensión de servicio	Conexión eléctrica 1, tipo	Conexión eléctrica 1, tamaño de rosca	Conexión eléctrica 1, número de polos	Attacco elettrico 1, codificación	Conexión eléctrica 2, tipo	Conexión eléctrica 2, tamaño de rosca	Conexión eléctrica 2, número de polos	N° de material
48 V AC/DC	Enchufe	M12x1	4 polos	Codificado D	Enchufe	RJ45	4 polos	R412026797

Longitud del cable [m]	N° de material
1	R412026797

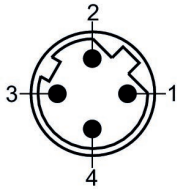
Dimensiones en mm



L = longitud del cable

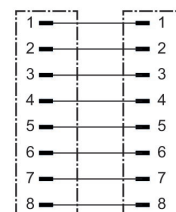
R412026797

Esquema de pines del conector



Conector redondo con cable, Serie CON-RD

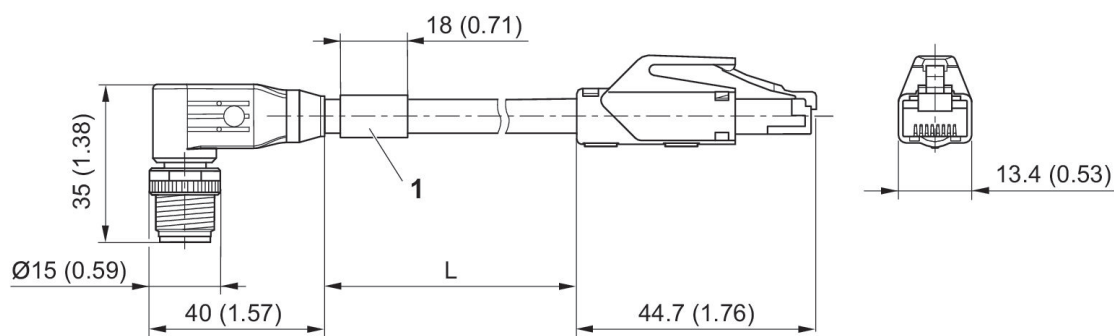
Conexión eléctrica 1: Enchufe ... M12x1 ... De 8 polos ... Codificado X ... acodado ... 90°
 Conexión eléctrica 2: Enchufe ... RJ45 ... De 8 polos ... Codificado X ... recto
 Blindaje: blindado
 Temperatura ambiental min./max.: -25 °C ... 85 °C



Tensión de servicio	Conexión eléctrica 1, tipo	Conexión eléctrica 1, tamaño de rosca	Conexión eléctrica 1, número de polos	Attacco elettrico 1, codificación	Conexión eléctrica 2, tipo	Conexión eléctrica 2, tamaño de rosca	Conexión eléctrica 2, número de polos	N° de material
60 V AC/DC	Enchufe	M12x1	De 8 polos	Codificado X	Enchufe	RJ45	De 8 polos	R412027647

Attacco elettrico 2, codificación	Longitud del cable [m]	N° de material
Codificado X	5	R412027647

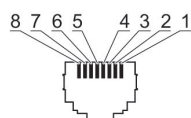
Dimensiones



1) Placa de matrícula

R412027647

Esquema de pines del conector



Conector redondo con cable, Serie CON-RD

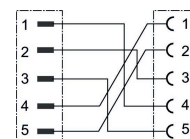
Conexión eléctrica 1: Hembrilla ... M12x1 ... 4 polos ... recto
Conexión eléctrica 2: Hembrilla ... USB-A ... 4 polos ... recto
Temperatura ambiental min./max.: -40 °C ... 85 °C



Conexión eléctrica 1, tipo	Conexión eléctrica 1, tamaño de rosca	Conexión eléctrica 1, número de polos	Conexión eléctrica 2, tipo	Conexión eléctrica 2, tamaño de rosca	Conexión eléctrica 2, número de polos	Longitud del cable [m]	N° de material
Hembrilla	M12x1	4 polos	Hembrilla	USB-A	4 polos	1.8	R419500916

Conector por enchufe redondo, Serie CON-RD

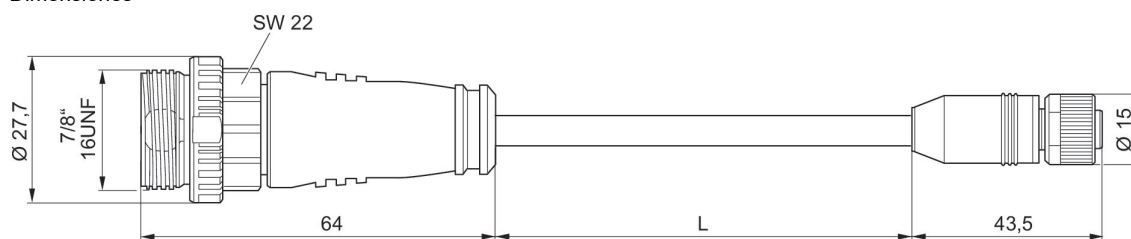
Conexión eléctrica 1: Enchufe ... 7/8"-16UNF ... de 5 polos ... recto
 Conexión eléctrica 2: Hembra ... M12x1 ... de 5 polos ... Codificado A ... recto
 Temperatura ambiental min./max.: -25 °C ... 85 °C



Tensión de servicio	Conexión eléctrica 1, tipo	Conexión eléctrica 1, tamaño de rosca	Conexión eléctrica 1, número de polos	Conexión eléctrica 2, tipo	Conexión eléctrica 2, tamaño de rosca	Conexión eléctrica 2, número de polos	Attacco elettrico 2, codificación	N° de material
48 V AC/DC	Enchufe	7/8"-16UNF	de 5 polos	Hembra	M12x1	de 5 polos	Codificado A	R412024843

Longitud del cable [m]	N° de material
0.3	R412024843

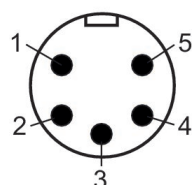
Dimensiones



L = longitud

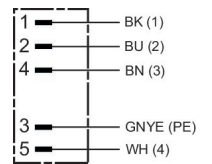
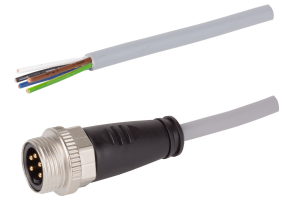
R412024843

Esquema de pines del conector



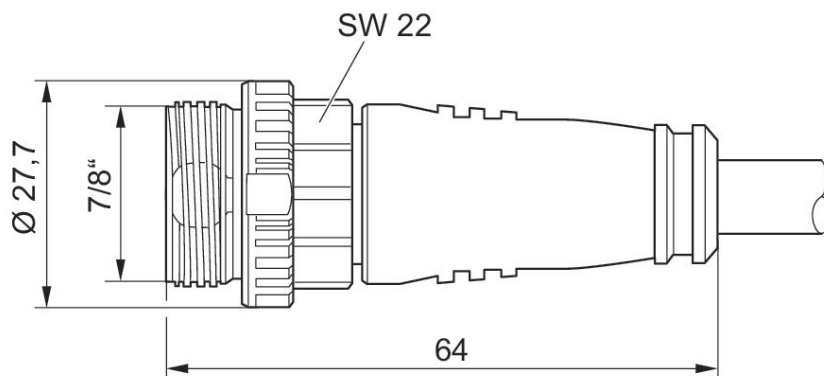
Conector por enchufe redondo, Serie CON-RD

Conexión eléctrica 1: Enchufe ... 7/8"-16UNF ... de 5 polos ... recto
 Conexión eléctrica 2: extremos de cables abiertos ... de 5 polos
 Temperatura ambiental min./max.: -25 °C ... 80 °C



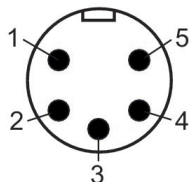
Tensión de servicio	Conexión eléctrica 1, tipo	Conexión eléctrica 1, tamaño de rosca	Conexión eléctrica 1, número de polos	Conexión eléctrica 2, tipo	Conexión eléctrica 2, número de polos	Longitud del cable [m]	Nº de material
48 V AC/DC	Enchufe	7/8"-16UNF	de 5 polos	extremos de cables abiertos	de 5 polos	5	R412024841

Dimensiones



R412024841

Esquema de pines del conector

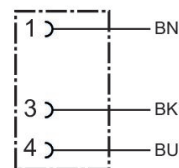


PIN 1 BK=negro (1) PIN 2 BU=Azul (2) PIN 3 GNYE=verde-amarillo (PE) PIN 4 BN=marrón (3) PIN 5 WH=blanco (4)

Conector por enchufe redondo, Serie CON-RD

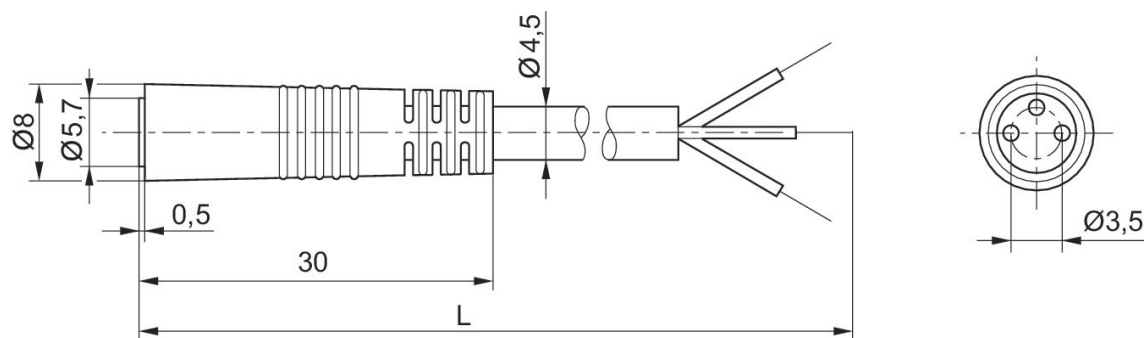
Conexión eléctrica 1: Hembrilla ... Ø8 de encaje ... De 3 polos ... recto

Conexión eléctrica 2: sin virola de cable estañada ... De 3 polos



Tensión de servicio	Conexión eléctrica 1, tipo	Conexión eléctrica 1, tamaño de rosca	Conexión eléctrica 1, número de polos	Conexión eléctrica 2, tipo	Conexión eléctrica 2, número de polos	Longitud del cable [m]	Nº de material
48 V AC/DC	Hembrilla	Ø8 de encaje	De 3 polos	extremos de cables abiertos	De 3 polos	2.5	8946016112

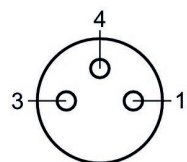
Dimensiones



L = longitud

8946016112

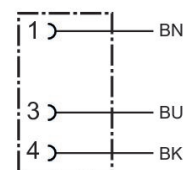
Esquema de pines de la hembrilla



(1) BN=marrón (2) BK=negro (3) BU=azul

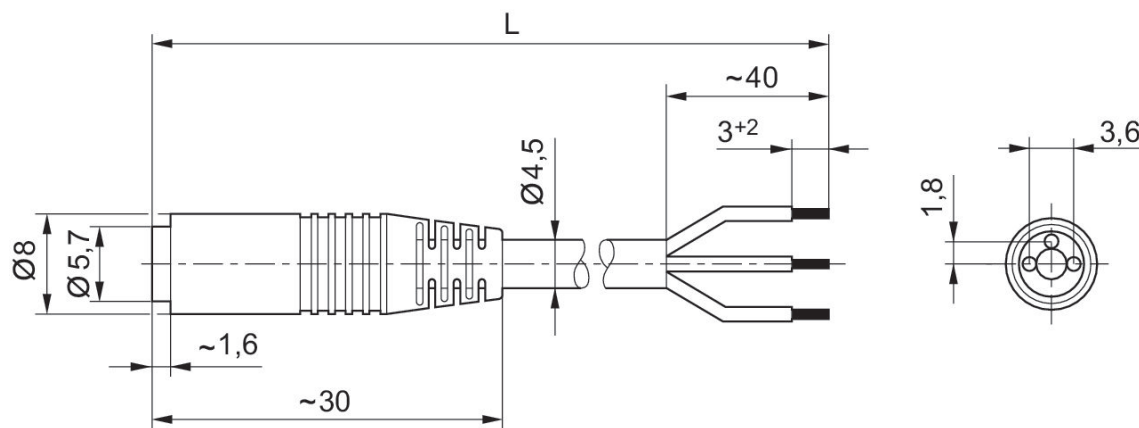
Conector por enchufe redondo, Serie CON-RD, recto, 3 polos, Ø8 de encaje

Conexión eléctrica 1: Hembrilla ... Ø8 de encaje ... De 3 polos
 Conexión eléctrica 2: sin virola de cable estañada ... De 3 polos
 Temperatura ambiental min./max.: -40 °C ... 85 °C



Tensión de servicio	Conexión eléctrica 1, tipo	Conexión eléctrica 1, tamaño de rosca	Conexión eléctrica 1, número de polos	Conexión eléctrica 2, tipo	Conexión eléctrica 2, número de polos	Longitud del cable [m]	N° de material
48 V AC/DC	Hembrilla	Ø8 de encaje	De 3 polos	extremos de cables abiertos	De 3 polos	5	1834484083

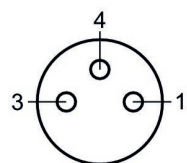
Dimensiones



L = longitud

1834484083

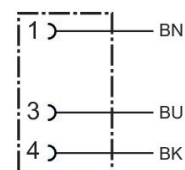
Esquema de pines de la hembrilla



(1) BN=marrón (3) BU=Azul (4) BK=negro

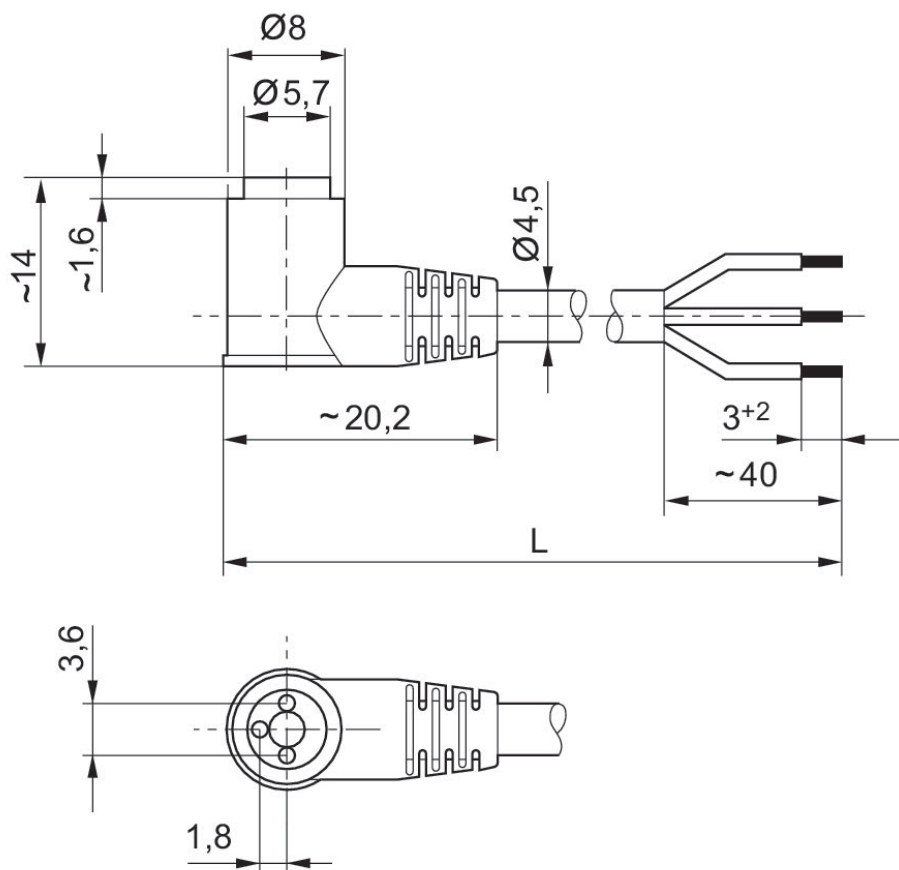
Conector por enchufe redondo, Serie CON-RD, acodado, De 3 polos, Ø8 de encaje

Conexión eléctrica 1: Hembrilla ... Ø8 de encaje ... De 3 polos
 Conexión eléctrica 2: sin virola de cable estañada ... De 3 polos
 Temperatura ambiental min./max.: -40 °C ... 85 °C



Tensión de servicio	Conexión eléctrica 1, tipo	Conexión eléctrica 1, tamaño de rosca	Conexión eléctrica 1, número de polos	Conexión eléctrica 2, tipo	Conexión eléctrica 2, número de polos	Longitud del cable [m]	N° de material
48 V AC/DC	Hembrilla	Ø8 de encaje	De 3 polos	extremos de cables abiertos	De 3 polos	5	1834484085
48 V AC/DC	Hembrilla	Ø8 de encaje	De 3 polos	extremos de cables abiertos	De 3 polos	10	1834484199

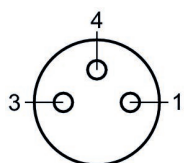
Dimensiones



L = longitud

1834484085, 1834484199

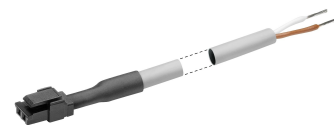
Esquema de pines de la hembra



(1) BN=marrón (3) BU=Azul (4) BK=negro

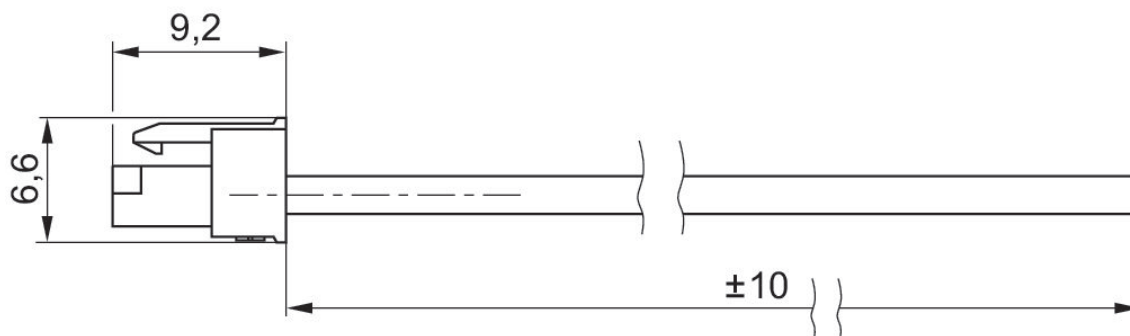
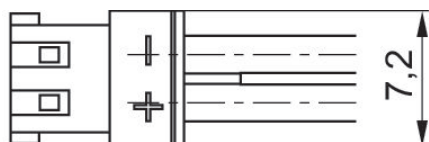
Conector de válvula, serie CON-VP

Conexión eléctrica 1: Hembrilla ... RJ ... De 2 polos ... recto
 Conexión eléctrica 2: extremos de cables abiertos

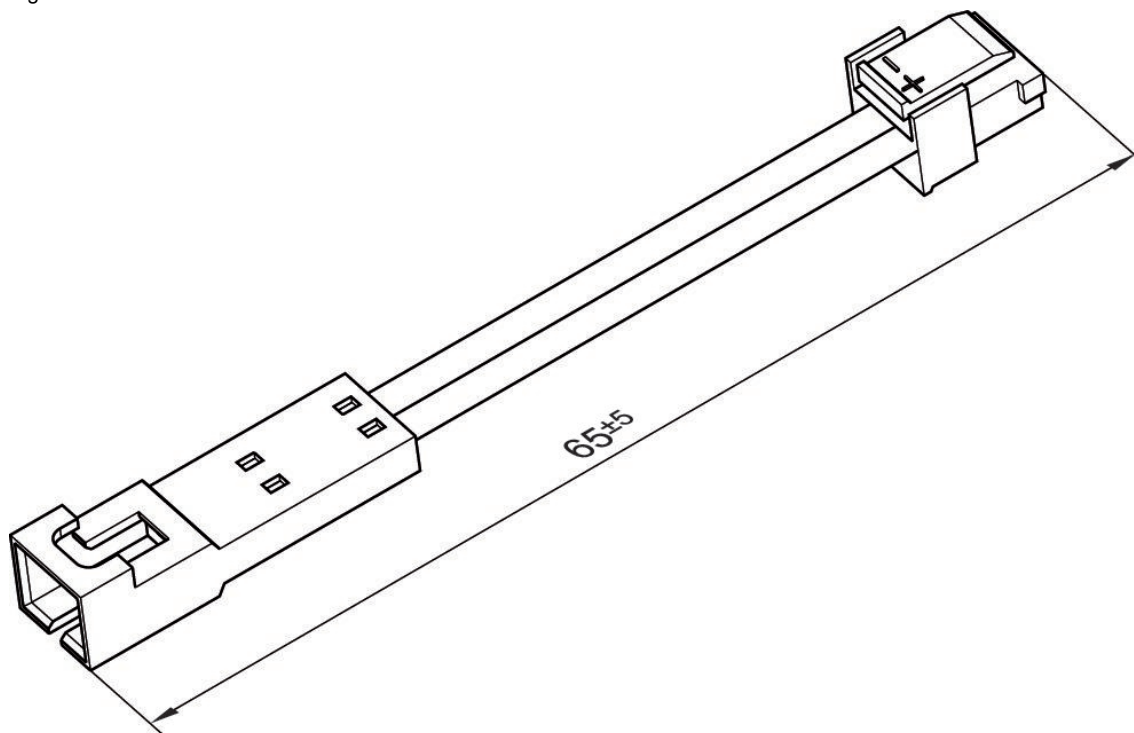


Tensión de servicio	Conexión eléctrica 1, tipo	Conexión eléctrica 1, tamaño de rosca	Conexión eléctrica 1, número de polos	Conexión eléctrica 2, tipo	Conexión eléctrica 2, tamaño de rosca	Conexión eléctrica 2, número de polos	Longitud del cable [m]	N° de material
48 V AC/DC	Hembrilla	Conector por enchufe industrial	De 2 polos	extremos de cables abiertos				R422003277
48 V AC/DC	Hembrilla	Conector por enchufe industrial	De 2 polos	extremos de cables abiertos		De 2 polos	3	R422003278
48 V AC/DC	Hembrilla	Conector por enchufe industrial	De 2 polos	extremos de cables abiertos		De 2 polos	5	R422003279
48 V AC/DC	Hembrilla	Conector por enchufe industrial	De 2 polos	Enchufe	Conector por enchufe industrial	De 2 polos	0.06	R412024482

Dimensiones
 Fig. 1

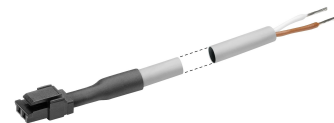


Dimensiones
Fig. 2



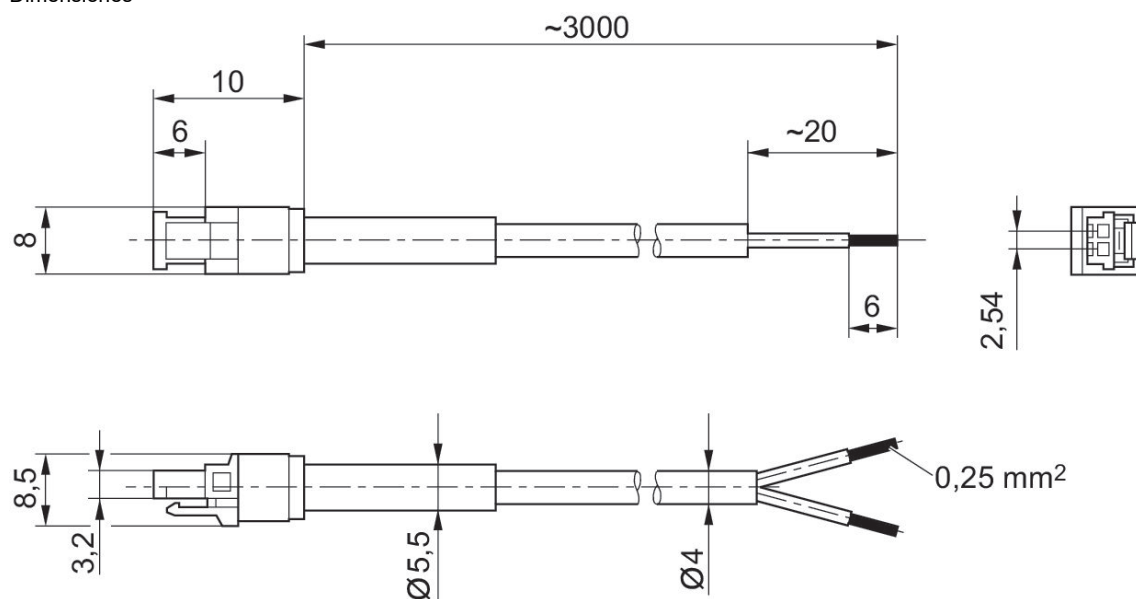
Conector de válvula, serie CON-VP

Conexión eléctrica 1: Hembrilla ... RJ ... De 2 polos ... recto
 Conexión eléctrica 2: extremos de cables abiertos



Tensión de servicio	Conexión eléctrica 1, tipo	Conexión eléctrica 1, tamaño de rosca	Conexión eléctrica 1, número de polos	Conexión eléctrica 2, tipo	Longitud del cable [m]	N° de material
36 V DC / 30 V AC	Hembrilla	RJ	De 2 polos	extremos de cables abiertos	3	1834484253





Dimensiones



Efficient pneumatic solutions, our program:
cylinders and drives, valves and valve systems,
air supply management, proportional pressure
control valves



Visit us: www.Emerson.com/aventics
Your local contact: Emerson.com/contactus

-  Emerson.com
-  Facebook.com/EmersonAutomationSolutions
-  LinkedIn.com/company/Emerson-Automation-Solutions
-  Twitter.com/EMR_Automation



The Emerson logo is a trademark and service mark of Emerson Electric Co. AVENTICS is a registered trademark of one of the Emerson family of companies. All other trademarks are the property of their respective owners. © 2020 Emerson Electric Co. All rights reserved.



CONSIDER IT SOLVED™