

## série CON-RD com cabo



**AVENTICS™**

**AVENTICS série CON-RD**  
**Conectores de plugue redondos**  
**com cabo**

  
**EMERSON™**

## **Conector de encaixe redondo com cabo, Série CON-RD**

AVENTICS série CON-RD com cabo oferece cabos com conectores de plugue redondos para vários tipos, como M8x1, M12x1 ou 7/8-16UNC e diferentes comprimentos de cabo, otimizados para nossas válvulas em foco com conexão M8x1 ou M12x1 e sistemas eletrônicos como AES e G3.

- Conector de encaixe redondo com cabo ligado
- M8x1, M12x1, M23, 7/8"
- Cabo Y



## Visão geral dos produtos

### **M8 / extremidades de cabos abertas**

Conector redondo, Série CON-RD, extremidades de cabos abertas, reto.....	6
Cabo-Ø 3,5 mm - Tomada - M8x1 - De 3 pinos - reto - extremidades de cabos abertas - De 3 pinos	
Conector redondo, Série CON-RD.....	7
Tomada - M8x1 - De 3 pinos - reto - extremidades de cabos abertas - De 3 pinos	
Conector redondo, Série CON-RD.....	9
Tomada - M8x1 - De 3 pinos - angular - extremidades de cabos abertas - De 3 pinos	
Conector redondo, Série CON-RD, extremidades de cabos abertas, reto, de 4 pinos.....	11
Tomada - M8x1 - De 4 pinos - reto - extremidades de cabos abertas - De 4 pinos	
Conector redondo, Série CON-RD, Conector M8x1, De 4 pinos.....	13
Tomada - M8x1 - De 4 pinos - angular - extremidades de cabos abertas - De 4 pinos	
Conector de encaixe redondo com cabo, Série CON-RD.....	15
Tomada - M8 - De 4 pinos - angular - extremidades de cabos abertas - De 4 pinos	
Conector redondo, Série CON-RD.....	16
Conector - M8x1 - De 3 pinos - reto - extremidades de cabos abertas - De 3 pinos	
Conector redondo, Série CON-RD.....	18
Conector - M8x1 - De 3 pinos - angular - extremidades de cabos abertas - De 3 pinos	
Conector redondo, Série CON-RD.....	20
Conector - M8x1 - De 4 pinos - reto - extremidades de cabos abertas - De 4 pinos	

### **M8 / M8**

Conector redondo, Série CON-RD, Conector M8x1.....	21
Conector - M8x1 - De 3 pinos - reto - Tomada - M8x1 - De 3 pinos - reto	
Conector redondo, Série CON-RD.....	23
Conector - M8x1 - De 3 pinos - angular - Tomada - M8x1 - De 3 pinos - reto	
Conector redondo, Série CON-RD.....	25
Conector - M8x1 - De 4 pinos - reto - Tomada - M8x1 - De 4 pinos - reto	
Conector redondo, Série CON-RD.....	27
Conector - M8x1 - De 4 pinos - angular - Tomada - M8x1 - De 4 pinos - reto	

### **M12 / extremidades de cabos abertas**

Conector de encaixe redondo com cabo, Série CON-RD.....	29
Conector - M12x1 - De 4 pinos - reto - extremidades de cabos abertas - De 4 pinos - Profinet POWERLINK EtherNet/IP EtherCAT	
Conector de encaixe redondo com cabo, Série CON-RD.....	30
Tomada - M12x1 - de 5 pinos - reto - extremidades de cabos abertas - de 5 pinos	
Conector de encaixe redondo com cabo, Série CON-RD.....	32
Tomada - M12x1 - de 5 pinos - reto - extremidades de cabos abertas - de 5 pinos	
Conector redondo, Série CON-RD.....	34
Conector - M12x1 - de 5 pinos - reto - extremidades de cabos abertas - de 5 pinos	
Conector redondo, Série CON-RD.....	36
Conector - M12x1 - de 5 pinos - angular - extremidades de cabos abertas - de 5 pinos	

### **M12 / extremidades dos fios galvanizadas**

Conector redondo, Série CON-RD, extremidades de cabos abertas, reto.....	38
Tomada - M12x1 - de 5 pinos - reto - sem manga terminal de cabos galvanizado - de 5 pinos	
Conector redondo, Série CON-RD, extremidades de cabos abertas, reto.....	39
Tomada - M12x1 - de 5 pinos - reto - sem manga terminal de cabos galvanizado - De 4 pinos	
Conector redondo, Série CON-RD, de 5 pinos, angular, blindado.....	41
Tomada - M12x1 - de 5 pinos - angular - sem manga terminal de cabos galvanizado - de 5 pinos	

## Visão geral dos produtos

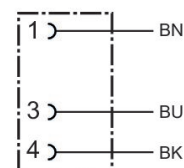
Conector redondo, Série CON-RD, de 5 pinos, angular, não blindado.....	42
Tomada - M12x1 - de 5 pinos - angular - sem manga terminal de cabos galvanizado - De 4 pinos	
<b>M12 / M8</b>	
Conector redondo, Série CON-RD.....	44
Conector - M12x1 - De 3 pinos - reto - Tomada - M8x1 - De 3 pinos - reto	
Conector redondo, Série CON-RD.....	45
Conector - M12x1 - De 3 pinos - angular - Tomada - M8x1 - De 3 pinos - reto	
<b>M12 / M12</b>	
Conector redondo, Série CON-RD.....	46
Tomada - M12x1 - de 5 pinos - extremidades de cabos abertas - de 5 pinos - reto	
Conector redondo, Série CON-RD.....	47
Conector - M12x1 - de 5 pinos - extremidades de cabos abertas - de 5 pinos - reto	
Conector redondo, Série CON-RD.....	48
Conector - M12x1 - De 4 pinos - reto - Tomada - M12x1 - De 4 pinos - reto	
Conector de encaixe redondo com cabo, Série CON-RD.....	49
Conector - M12x1 - De 4 pinos - reto - Conector - M12x1 - De 4 pinos - reto - Profinet POWERLINK EtherNet/IP EtherCAT	
Conector de encaixe redondo com cabo, Série CON-RD.....	50
Conector - M12x1 - De 4 pinos - angular - Conector - M12x1 - De 4 pinos - reto - Profinet POWERLINK EtherNet/IP EtherCAT	
Conector redondo, Série CON-RD.....	52
Conector - M12x1 - de 5 pinos - reto - Tomada - M12x1 - de 5 pinos - reto	
Conector redondo, Série CON-RD.....	54
Conector - M12x1 - de 5 pinos - angular - Tomada - M12x1 - de 5 pinos - reto	
Conector redondo, Série CON-RD.....	55
Conector - M12x1 - de 5 pinos - angular - Tomada - M12x1 - de 5 pinos - reto	
Conector redondo, Série CON-RD.....	56
Conector - M12x1 - De 8 pinos - reto - Tomada - M12x1 - De 8 pinos - reto	
Y-Conector de encaixe, série CON-RD.....	58
Conector - M12x1 - de 5 pinos - reto - 2x Tomada - M12x1 - de 5 pinos - reto	
<b>M12 / RJ</b>	
Conector de encaixe redondo com cabo, Série CON-RD.....	59
Conector - M12x1 - De 4 pinos - reto - Conector - RJ45 - De 4 pinos - reto - Profinet POWERLINK EtherNet/IP EtherCAT	
Conector de encaixe redondo com cabo, Série CON-RD.....	61
Conector - M12x1 - De 8 pinos - angular - Conector - RJ45 - De 8 pinos - reto	
<b>M12 / USB</b>	
Conector de encaixe redondo com cabo, Série CON-RD.....	62
Tomada - M12x1 - De 4 pinos - reto - Tomada - USB-A - De 4 pinos - reto	
<b>7/8"-16UNF</b>	
Conector redondo, Série CON-RD.....	63
Conector - 7/8"-16UNF - de 5 pinos - reto - Tomada - M12x1 - de 5 pinos - reto	
Conector redondo, Série CON-RD.....	64
Conector - 7/8"-16UNF - de 5 pinos - reto - extremidades de cabos abertas - de 5 pinos	
<b>Conector de encaixe Ø8</b>	

## Visão geral dos produtos

Conector redondo, Série CON-RD.....	65
Conector de encaixe Ø8 , 3 pinos - Tomada - Conector de encaixe Ø8 - De 3 pinos - reto - sem manga terminal de cabos galvanizado - De 3 pinos	
Conector redondo, Série CON-RD, reto, de 3 pinos, Conector de encaixe Ø8.....	66
Tomada - Conector de encaixe Ø8 - De 3 pinos - sem manga terminal de cabos galvanizado - De 3 pinos	
Conector redondo, Série CON-RD, angular, De 3 pinos, Conector de encaixe Ø8.....	67
Tomada - Conector de encaixe Ø8 - De 3 pinos - sem manga terminal de cabos galvanizado - De 3 pinos	
<b>Conector de encaixe RJ</b>	
Conector de encaixe de válvula, série CON-VP.....	69
para série LS04 - Tomada - RJ - De 2 pinos - reto - extremidades de cabos abertas	
Conector de encaixe de válvula, série CON-VP.....	71
Série ECS Série EBS - Tomada - RJ - De 2 pinos - reto - extremidades de cabos abertas	

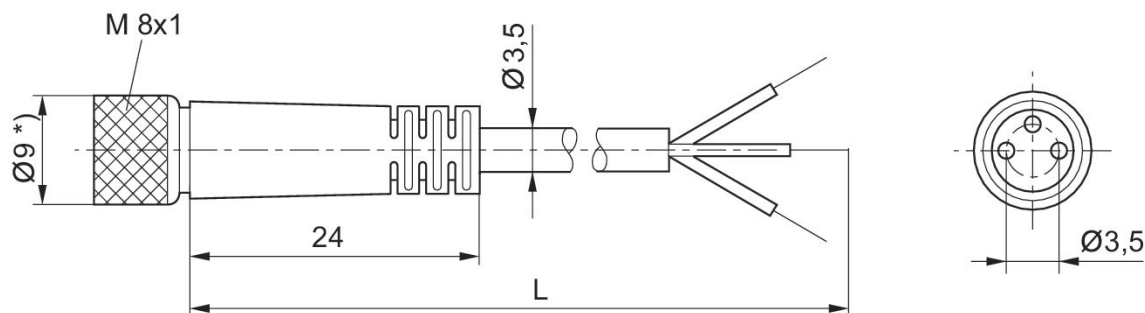
**Conector redondo, Série CON-RD, extremidades de cabos abertas, reto**

Conexão elétrica 1: Tomada ... M8x1 ... De 3 pinos ... Código A ... reto  
 Conexão elétrica 2: extremidades de cabos abertas ... De 3 pinos  
 Blindagem: não blindado



Tensão de operação	Conexão elétrica 1, tipo	Conexão elétrica 1, Tamanho da rosca	Conexão elétrica 1, número de polos	Conexão elétrica 1, codificação	Conexão elétrica 2, tipo	Conexão elétrica 2, número de polos	Comprimento do cabo [m]	N° de material
36 V DC / 30 V AC	Tomada	M8x1	De 3 pinos	Código A	extremidades de cabos abertas	De 3 pinos	2	8946201312
60 V DC / 110 V AC	Tomada	M8x1	De 3 pinos	Código A	extremidades de cabos abertas	De 3 pinos	15	8946201332

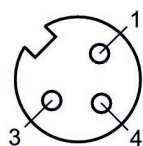
**Dimensões**



L = comprimento  
 \*) Com 15 m de comprimento do cabo, Ø12

**8946201312, 8946201332**

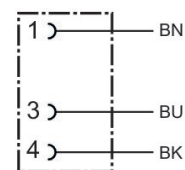
**Esquema de polos tomada**



(1) BN=marrom (3) BU=Azul (4) BK=preto

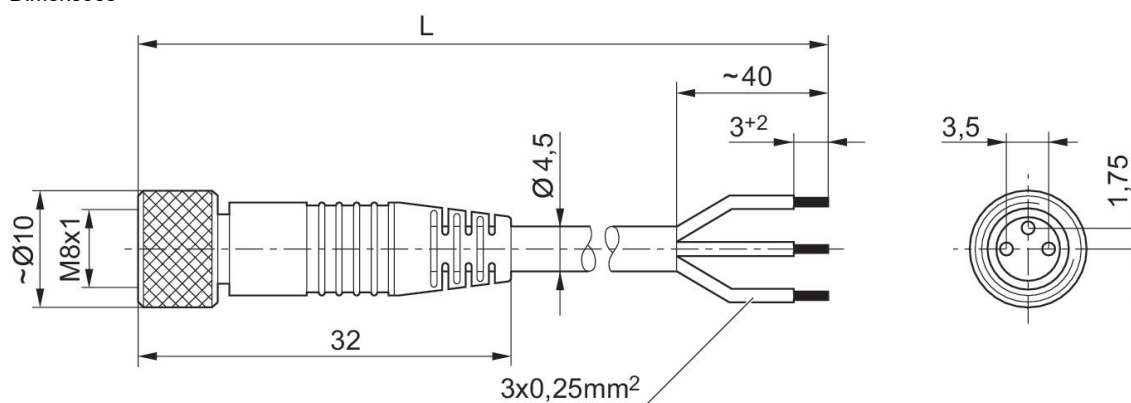
**Conector redondo, Série CON-RD**

Conexão elétrica 1: Tomada ... M8x1 ... De 3 pinos ... reto  
 Conexão elétrica 2: extremidades de cabos abertas ... De 3 pinos  
 Certificação: UL (Underwriters Laboratories)  
 Temperatura ambiente mín./máx.: -25 °C ... 85 °C



Tensão de operação	Conexão elétrica 1, tipo	Conexão elétrica 1, Tamanho da rosca	Conexão elétrica 1, número de polos	Conexão elétrica 1, codificação	Conexão elétrica 2, tipo	Conexão elétrica 2, número de polos	Comprimento do cabo [m]	N° de material
48 V AC/DC	Tomada	M8x1	De 3 pinos	Código A	extremidades de cabos abertas	De 3 pinos	3	1834484166
48 V AC/DC	Tomada	M8x1	De 3 pinos	Código A	extremidades de cabos abertas	De 3 pinos	5	1834484168
48 V AC/DC	Tomada	M8x1	De 3 pinos	Código A	extremidades de cabos abertas	De 3 pinos	10	1834484247

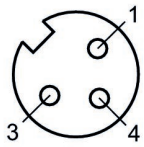
**Dimensões**



L = comprimento

**1834484166, 1834484168, 1834484247**

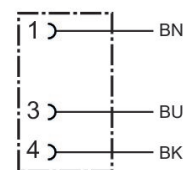
Esquema de polos tomada



(1) BN=marrom (3) BU=Azul (4) BK=preto

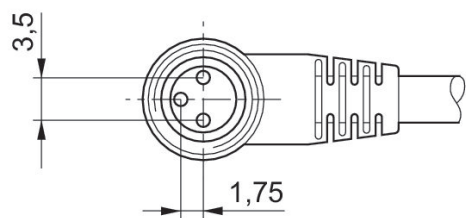
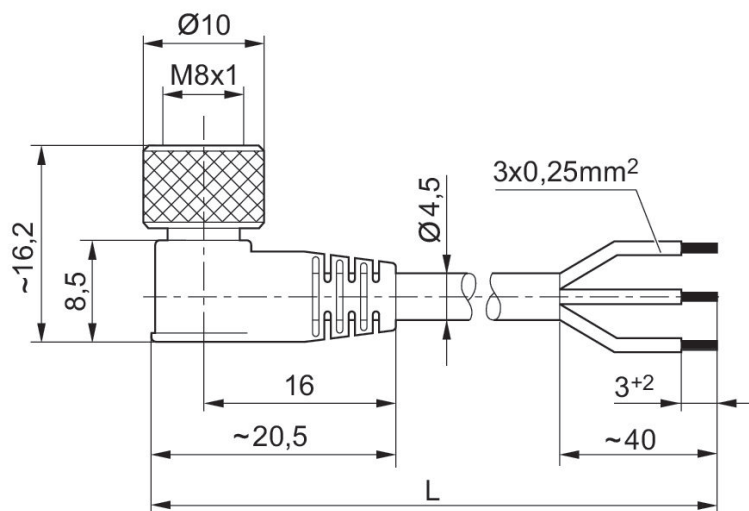
**Conector redondo, Série CON-RD**

Conexão elétrica 1: Tomada ... M8x1 ... De 3 pinos ... angular  
 Conexão elétrica 2: extremidades de cabos abertas ... De 3 pinos  
 Temperatura ambiente mín./máx.: -40 °C ... 85 °C



Tensão de operação	Conexão elétrica 1, tipo	Conexão elétrica 1, Tamanho da rosca	Conexão elétrica 1, número de polos	Conexão elétrica 1, codificação	Conexão elétrica 2, tipo	Conexão elétrica 2, número de polos	Comprimento do cabo [m]	N° de material
48 V AC/DC	Tomada	M8x1	De 3 pinos	Código A	extremidades de cabos abertas	De 3 pinos	3	1834484167
48 V AC/DC	Tomada	M8x1	De 3 pinos	Código A	extremidades de cabos abertas	De 3 pinos	5	1834484169
48 V AC/DC	Tomada	M8x1	De 3 pinos	Código A	extremidades de cabos abertas	De 3 pinos	10	1834484248

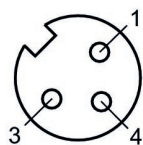
Dimensões



L = comprimento

**1834484167, 1834484169, 1834484248**

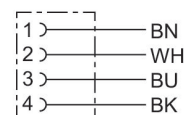
Esquema de polos tomada



(1) BN=marrom (3) BU=Azul (4) BK=preto

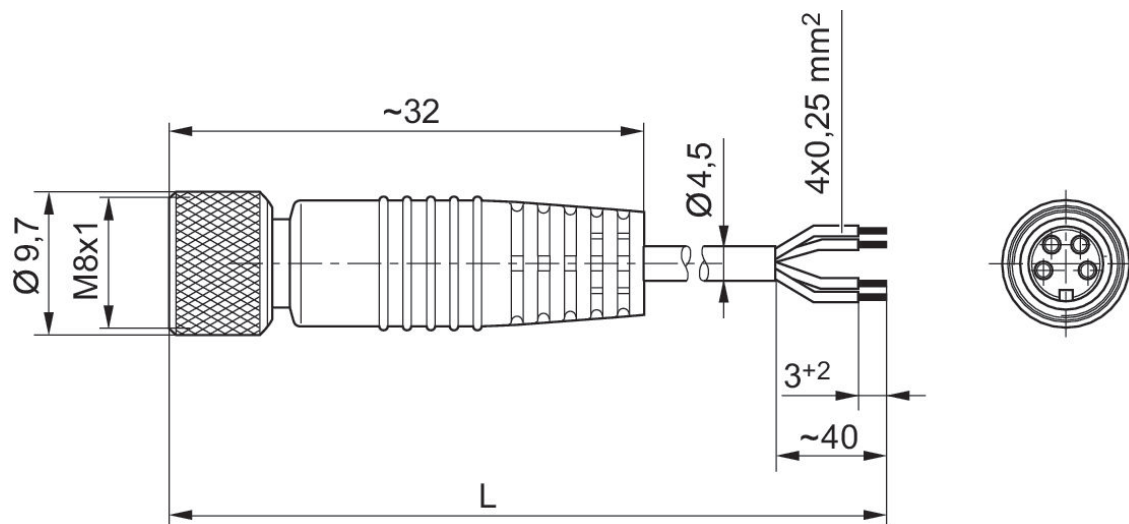
**Conector redondo, Série CON-RD, extremidades de cabos abertas, reto, de 4 pinos**

Conexão elétrica 1: Tomada ... M8x1 ... De 4 pinos ... reto  
 Conexão elétrica 2: extremidades de cabos abertas ... De 4 pinos  
 Temperatura ambiente mín./máx.: -40 °C ... 85 °C



Tensão de operação	Conexão elétrica 1, tipo	Conexão elétrica 1, Tamanho da rosca	Conexão elétrica 1, número de polos	Conexão elétrica 1, codificação	Conexão elétrica 2, tipo	Conexão elétrica 2, número de polos	Comprimento do cabo [m]	Nº de material
48 V AC/DC	Tomada	M8x1	De 4 pinos	Código A	extremidades de cabos abertas	De 4 pinos	3	1834484144
48 V AC/DC	Tomada	M8x1	De 4 pinos	Código A	extremidades de cabos abertas	De 4 pinos	5	1834484146

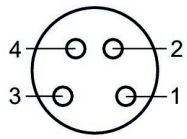
Dimensões



L = comprimento

**1834484144, 1834484146**

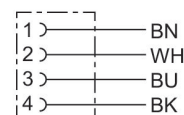
Esquema de polos tomada



(1) BN=marrom (2) WH=branco (3) BU=Azul (4) BK=preto

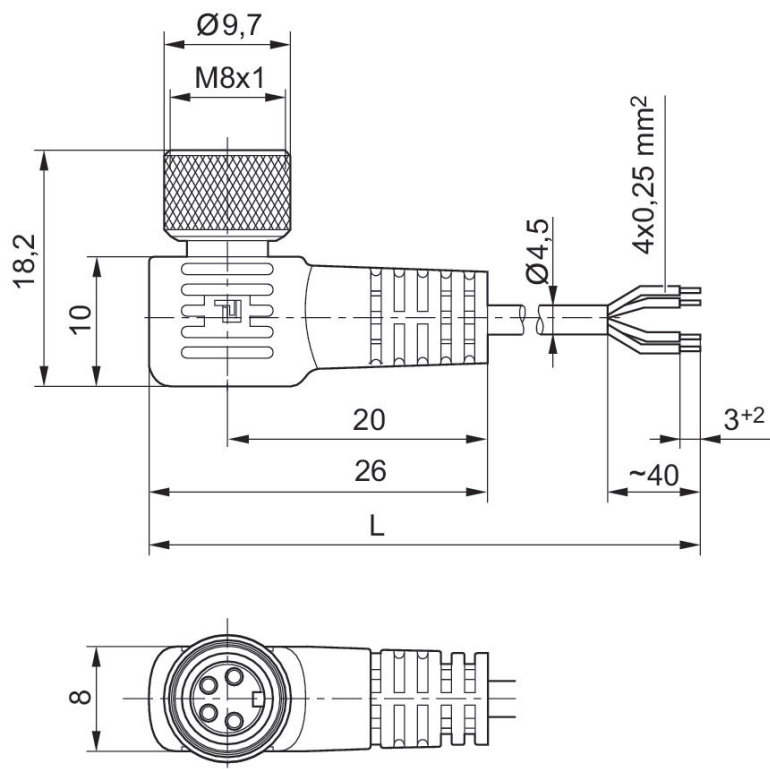
**Conector redondo, Série CON-RD, Conector M8x1, De 4 pinos**

Conexão elétrica 1: Tomada ... M8x1 ... De 4 pinos ... angular  
 Conexão elétrica 2: extremidades de cabos abertas ... De 4 pinos  
 Temperatura ambiente mín./máx.: -40 °C ... 85 °C



Tensão de operação	Conexão elétrica 1, tipo	Conexão elétrica 1, Tamanho da rosca	Conexão elétrica 1, número de polos	Conexão elétrica 1, codificação	Conexão elétrica 2, tipo	Conexão elétrica 2, número de polos	Comprimento do cabo [m]	N° de material
48 V AC/DC	Tomada	M8x1	De 4 pinos	Código A	extremidades de cabos abertas	De 4 pinos	3	1834484145
48 V AC/DC	Tomada	M8x1	De 4 pinos	Código A	extremidades de cabos abertas	De 4 pinos	5	1834484147

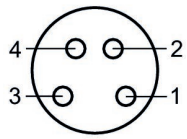
Dimensões em mm



L = comprimento

**1834484145, 1834484147**

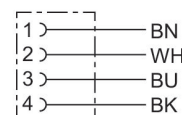
Esquema de polos tomada



(1) BN=marrom (2) WH=branco (3) BU=Azul (4) BK=preto

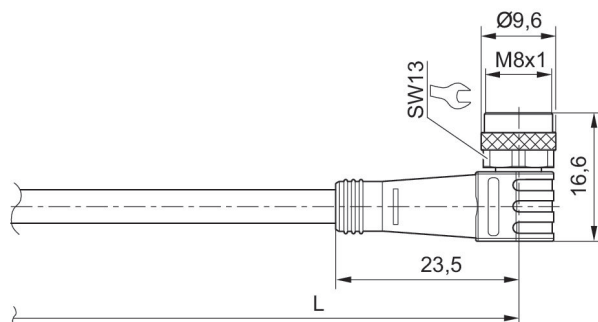
**Conector de encaixe redondo com cabo, Série CON-RD**

Conexão elétrica 1: Tomada ... M8 ... De 4 pinos ... angular  
 Conexão elétrica 2: extremidades de cabos abertas ... De 4 pinos  
 Certificação: RoHS, UL (Underwriters Laboratories), Isento de LABS  
 Temperatura ambiente mín./máx.: -30 °C ... 90 °C



Tensão de operação	Conexão elétrica 1, tipo	Conexão elétrica 1, Tamanho da rosca	Conexão elétrica 1, número de polos	Conexão elétrica 1, codificação	Conexão elétrica 2, tipo	Conexão elétrica 2, número de polos	Comprimento do cabo [m]	N° de material
48 V AC/DC	Tomada	M8x1	De 4 pinos	Código A	extremidades de cabos abertas	De 4 pinos	10	R412026795

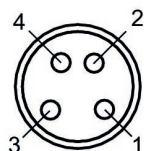
Dimensões em mm



L = comprimento do cabo

**R412026795**

Esquema de polos tomada



(2) WH=branco

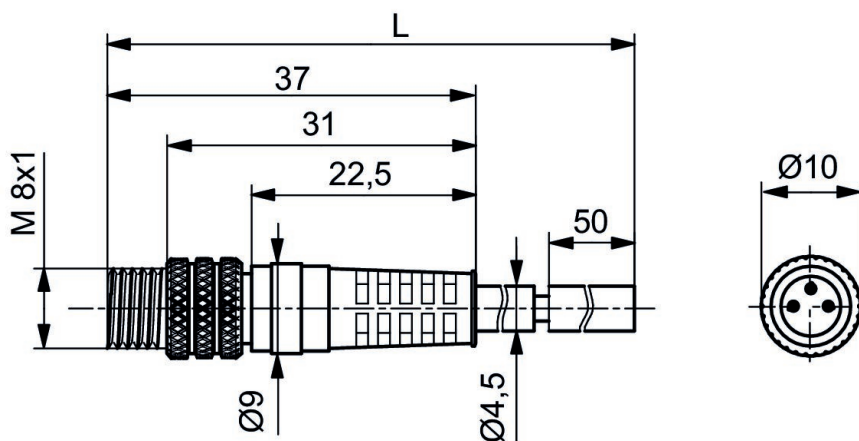
**Conector redondo, Série CON-RD**

Conexão elétrica 1: Conector ... M8x1 ... De 3 pinos ... reto  
 Conexão elétrica 2: extremidades de cabos abertas ... De 3 pinos



Tensão de operação	Conexão elétrica 1, tipo	Conexão elétrica 1, Tamanho da rosca	Conexão elétrica 1, número de polos	Conexão elétrica 1, codificação	Conexão elétrica 2, tipo	Conexão elétrica 2, número de polos	Comprimento do cabo [m]	Nº de material
30 V AC/DC	Conector	M8x1	De 3 pinos	Código A	extremidades de cabos abertas	De 3 pinos	3	8946203602
30 V AC/DC	Conector	M8x1	De 3 pinos	Código A	extremidades de cabos abertas	De 3 pinos	5	8946203612
30 V AC/DC	Conector	M8x1	De 3 pinos	Código A	extremidades de cabos abertas	De 3 pinos	10	8946203622

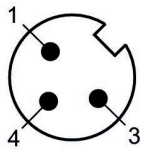
Dimensões



L = comprimento

**8946203602, 8946203612, 8946203622**

Esquema de polos conector



(1) BN=marrom (3) BU=Azul (4) BK=preto

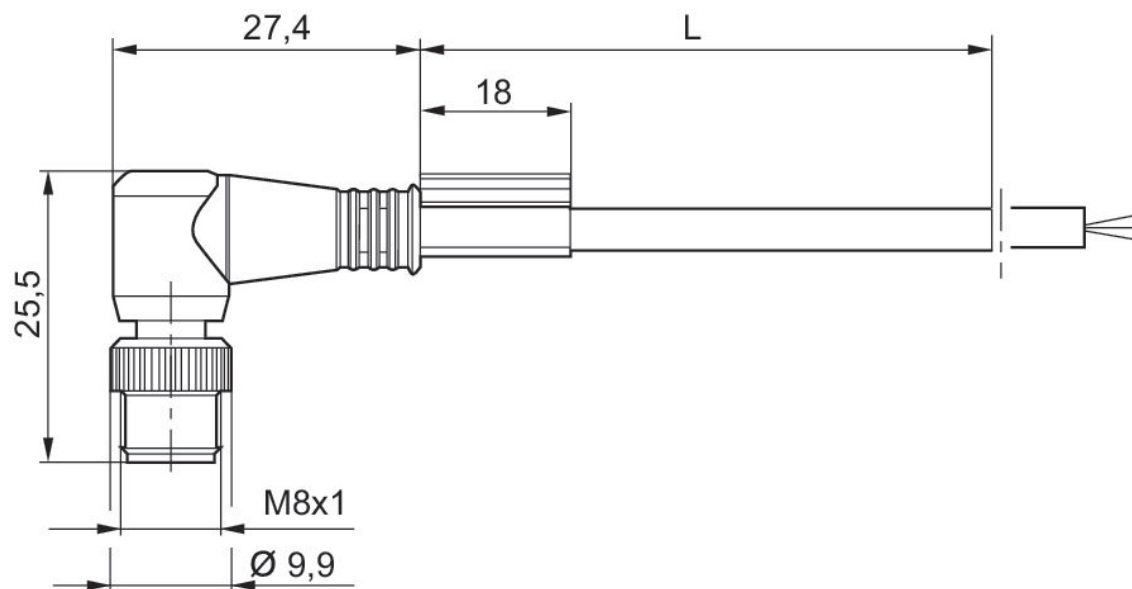
**Conector redondo, Série CON-RD**

Conexão elétrica 1: Conector ... M8x1 ... De 3 pinos ... angular  
 Conexão elétrica 2: extremidades de cabos abertas ... De 3 pinos  
 Temperatura ambiente mín./máx.: -25 °C ... 85 °C



Tensão de operação	Conexão elétrica 1, tipo	Conexão elétrica 1, Tamanho da rosca	Conexão elétrica 1, número de polos	Conexão elétrica 1, codificação	Conexão elétrica 2, tipo	Conexão elétrica 2, número de polos	Comprimento do cabo [m]	Nº de material
48 V AC/DC	Conector	M8x1	De 3 pinos	Código A	extremidades de cabos abertas	De 3 pinos	2	R412021678
48 V AC/DC	Conector	M8x1	De 3 pinos	Código A	extremidades de cabos abertas	De 3 pinos	5	R412021679
48 V AC/DC	Conector	M8x1	De 3 pinos	Código A	extremidades de cabos abertas	De 3 pinos	10	R412021680

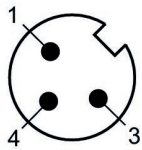
Dimensões



L = comprimento

**R412021678, R412021679, R412021680**

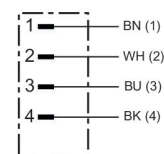
Esquema de polos conector



(1) BN=marrom (3) BU=Azul (4) BK=preto

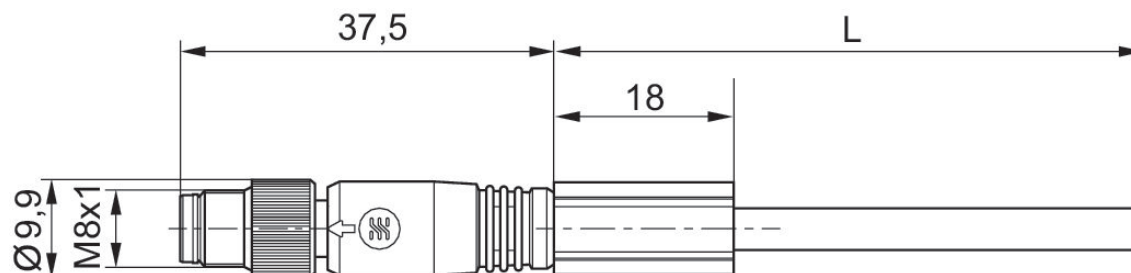
**Conector redondo, Série CON-RD**

Conexão elétrica 1: Conector ... M8x1 ... De 4 pinos ... Código A ... reto  
 Conexão elétrica 2: extremidades de cabos abertas ... De 4 pinos  
 Temperatura ambiente mín./máx.: -25 °C ... 85 °C



Tensão de operação	Conexão elétrica 1, tipo	Conexão elétrica 1, Tamanho da rosca	Conexão elétrica 1, número de polos	Conexão elétrica 1, codificação	Conexão elétrica 2, tipo	Conexão elétrica 2, número de polos	Comprimento do cabo [m]	Nº de material
30 V AC/DC	Conector	M8x1	De 4 pinos	Código A	extremidades de cabos abertas	De 4 pinos	10	R412023860

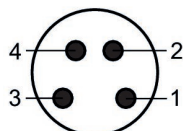
Dimensões



L = comprimento

**R412023860**

Esquema de polos conector

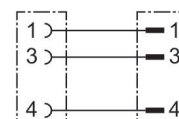


(1) BN=marrom (2) WH=branco (3) BU=Azul (4) BK=preto

**Conector redondo, Série CON-RD, Conector M8x1**

Conexão elétrica 1: Conector ... M8x1 ... De 3 pinos ... reto

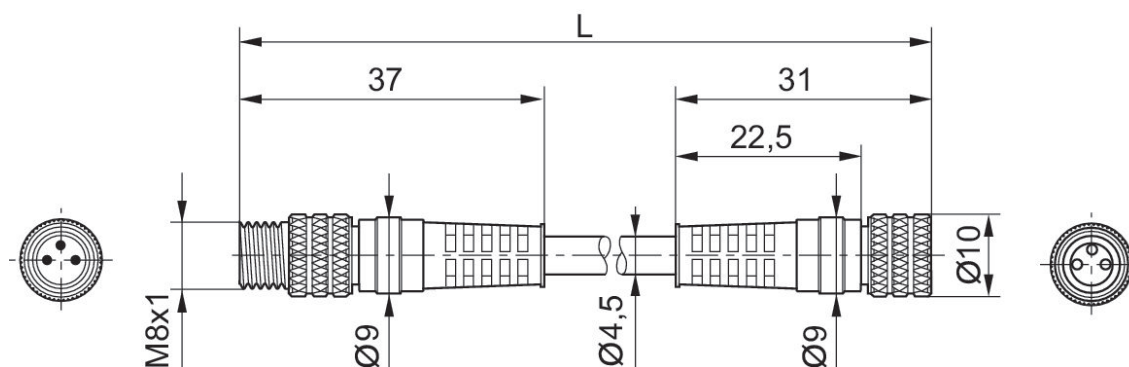
Conexão elétrica 2: Tomada ... M8x1 ... De 3 pinos ... reto



Conexão elétrica 1, tipo	Conexão elétrica 1, Tamanho da rosca	Conexão elétrica 1, número de polos	Conexão elétrica 1, codificação	Conexão elétrica 2, tipo	Conexão elétrica 2, Tamanho da rosca	Conexão elétrica 2, número de polos	Conexão elétrica 2, codificação	N° de material
Tomada	M8x1	De 3 pinos	Código A	Conector	M8x1	De 3 pinos	Código A	8946203702
Tomada	M8x1	De 3 pinos	Código A	Conector	M8x1	De 3 pinos	Código A	8946203712
Tomada	M8x1	De 3 pinos	Código A	Conector	M8x1	De 3 pinos	Código A	8946203722

Comprimento do cabo [m]	N° de material
1	8946203702
2	8946203712
5	8946203722

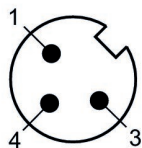
**Dimensões**



L = comprimento

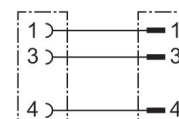
**8946203702, 8946203712, 8946203722**

Esquema de polos conector



**Conector redondo, Série CON-RD**

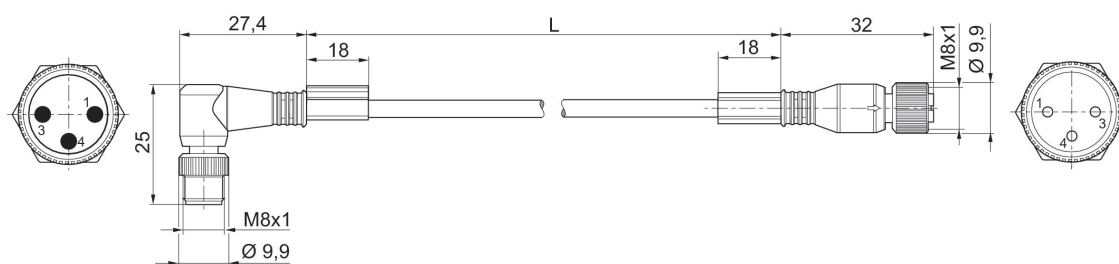
Conexão elétrica 1: Conector ... M8x1 ... De 3 pinos ... angular  
 Conexão elétrica 2: Tomada ... M8x1 ... De 3 pinos ... reto  
 Temperatura ambiente mín./máx.: -25 °C ... 85 °C



Tensão de operação	Conexão elétrica 1, tipo	Conexão elétrica 1, Tamanho da rosca	Conexão elétrica 1, número de polos	Conexão elétrica 1, codificação	Conexão elétrica 2, tipo	Conexão elétrica 2, Tamanho da rosca	Conexão elétrica 2, número de polos	N° de material
48 V AC/DC	Tomada	M8x1	De 3 pinos	Código A	Conector	M8x1	De 3 pinos	R412021681
48 V AC/DC	Tomada	M8x1	De 3 pinos	Código A	Conector	M8x1	De 3 pinos	R412021682
48 V AC/DC	Tomada	M8x1	De 3 pinos	Código A	Conector	M8x1	De 3 pinos	R412021683

Conexão elétrica 2, codificação	Comprimento do cabo [m]	N° de material
Código A	1	R412021681
Código A	2	R412021682
Código A	5	R412021683

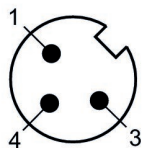
**Dimensões**



L = comprimento

**R412021681, R412021682, R412021683**

Esquema de polos conector

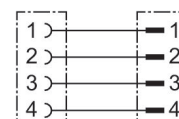


**Conector redondo, Série CON-RD**

Conexão elétrica 1: Conector ... M8x1 ... De 4 pinos ... reto

Conexão elétrica 2: Tomada ... M8x1 ... De 4 pinos ... reto

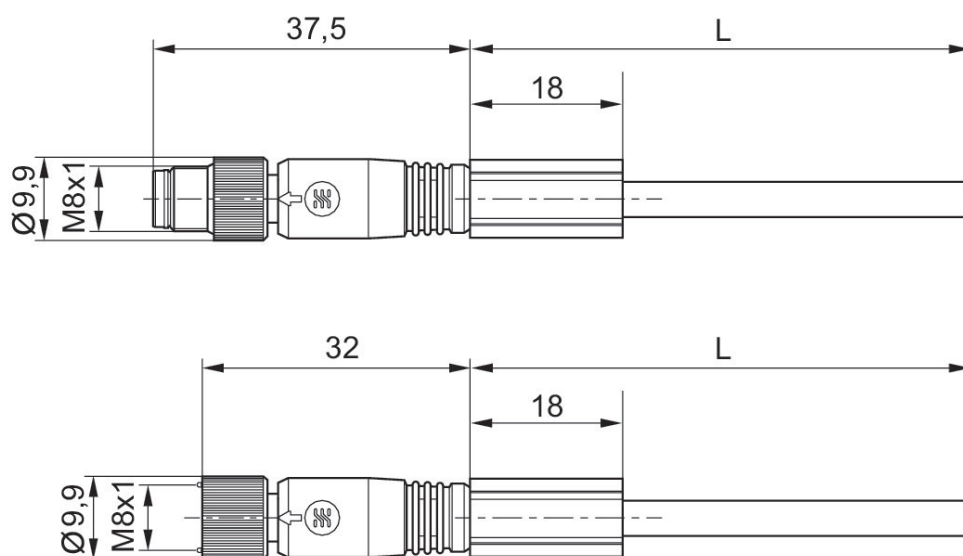
Temperatura ambiente mín./máx.: -25 °C ... 85 °C



Tensão de operação	Conexão elétrica 1, tipo	Conexão elétrica 1, Tamanho da rosca	Conexão elétrica 1, número de polos	Conexão elétrica 1, codificação	Conexão elétrica 2, tipo	Conexão elétrica 2, Tamanho da rosca	Conexão elétrica 2, número de polos	Nº de material
30 V AC/DC	Tomada	M8x1	De 4 pinos	Código A	Conector	M8x1	De 4 pinos	R412023861
30 V AC/DC	Tomada	M8x1	De 4 pinos	Código A	Conector	M8x1	De 4 pinos	R412023862
30 V AC/DC	Tomada	M8x1	De 4 pinos	Código A	Conector	M8x1	De 4 pinos	R412023863

Conexão elétrica 2, codificação	Comprimento do cabo [m]	Nº de material
Código A	1	R412023861
Código A	2	R412023862
Código A	5	R412023863

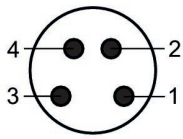
**Dimensões**



L = comprimento

**R412023861, R412023862, R412023863**

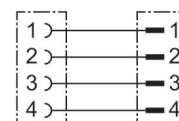
Esquema de polos conector



(1) BN=marrom (2) WH=branco (3) BU=Azul (4) BK=preto

**Conector redondo, Série CON-RD**

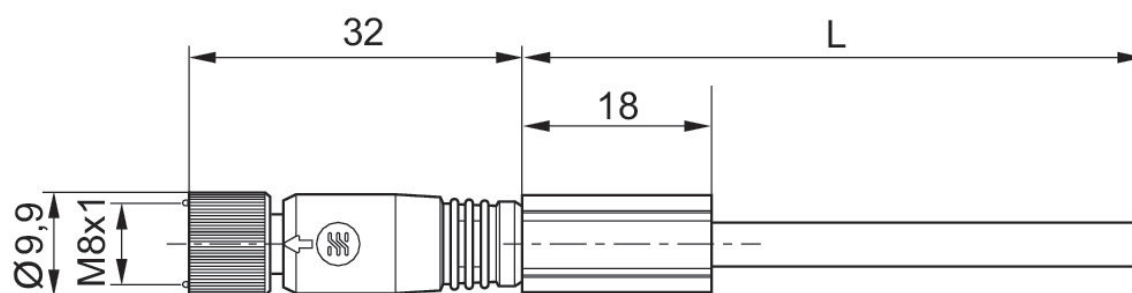
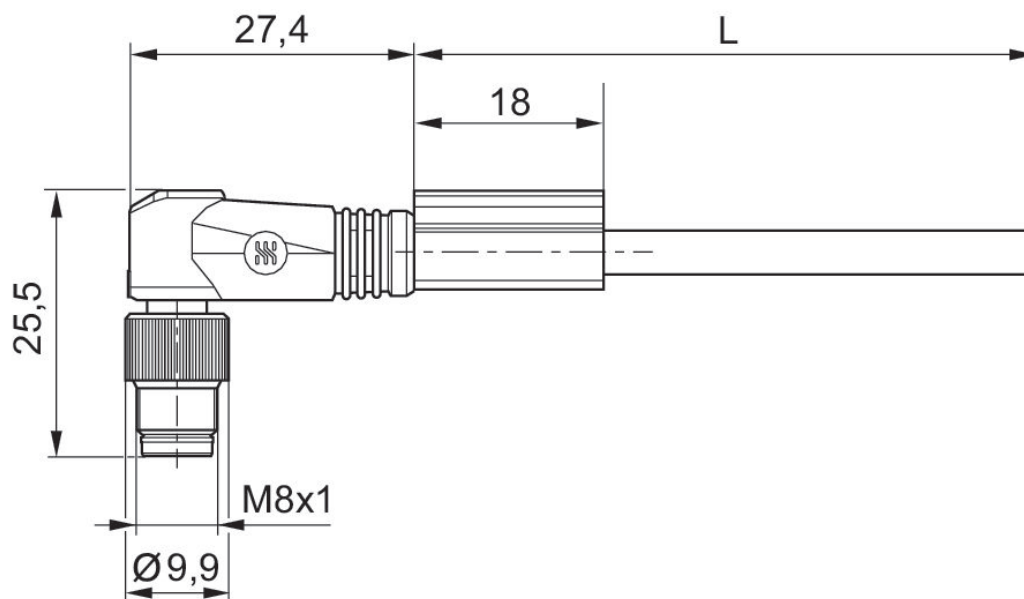
Conexão elétrica 1: Conector ... M8x1 ... De 4 pinos ... angular  
 Conexão elétrica 2: Tomada ... M8x1 ... De 4 pinos ... reto  
 Temperatura ambiente mín./máx.: -25 °C ... 85 °C



Tensão de operação	Conexão elétrica 1, tipo	Conexão elétrica 1, Tamanho da rosca	Conexão elétrica 1, número de polos	Conexão elétrica 1, codificação	Conexão elétrica 2, tipo	Conexão elétrica 2, Tamanho da rosca	Conexão elétrica 2, número de polos	N° de material
30 V AC/DC	Tomada	M8x1	De 4 pinos	Código A	Conector	M8x1	De 4 pinos	R412023864

Conexão elétrica 2, codificação	Comprimento do cabo [m]	N° de material
Código A	1	R412023864

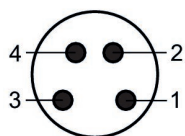
Dimensões



L = comprimento

**R412023864**

Esquema de polos conector



(1) BN=marrom (2) WH=branco (3) BU=Azul (4) BK=preto

**Conector de encaixe redondo com cabo, Série CON-RD**

Conexão elétrica 1: Conector ... M12x1 ... De 4 pinos ... Código D ... reto ... 180°

Conexão elétrica 2: extremidades de cabos abertas ... De 4 pinos

Relatório: Profinet, POWERLINK, EtherNet/IP, EtherCAT

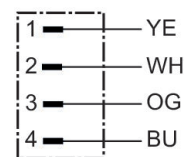
Blindagem: blindado

Normas: IEC 61076-2-101

Certificação: RoHS, UL (Underwriters Laboratories), Declaração de conformidade CE,

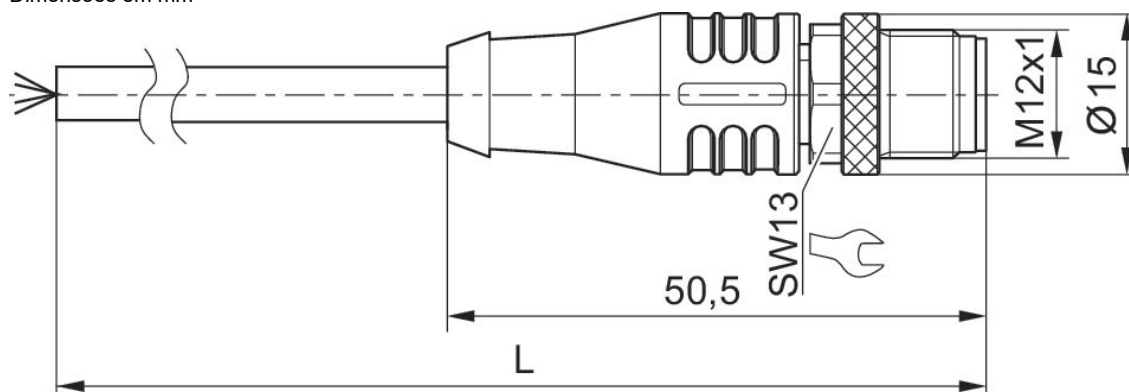
Isento de LABS

Temperatura ambiente mín./máx.: -30 °C ... 90 °C



Tensão de operação	Conexão elétrica 1, tipo	Conexão elétrica 1, Tamanho da rosca	Conexão elétrica 1, número de polos	Conexão elétrica 1, codificação	Conexão elétrica 2, tipo	Conexão elétrica 2, número de polos	Comprimento do cabo [m]	Nº de material
48 V AC/DC	Conector	M12x1	De 4 pinos	Código D	extremidades de cabos abertas	De 4 pinos	10	R412026800

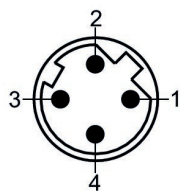
Dimensões em mm



L = comprimento do cabo

**R412026800**

Esquema de polos conector



- (1) YE = Amarelo
- (2) WH = Branco
- (3) OG = Laranja
- (4) BU = Azul

**Conector de encaixe redondo com cabo, Série CON-RD**

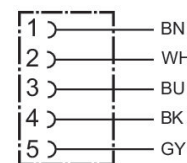
Conexão elétrica 1: Tomada ... M12x1 ... de 5 pinos ... Código A ... reto

Conexão elétrica 2: extremidades de cabos abertas ... de 5 pinos

Normas: EN 61076-2-101

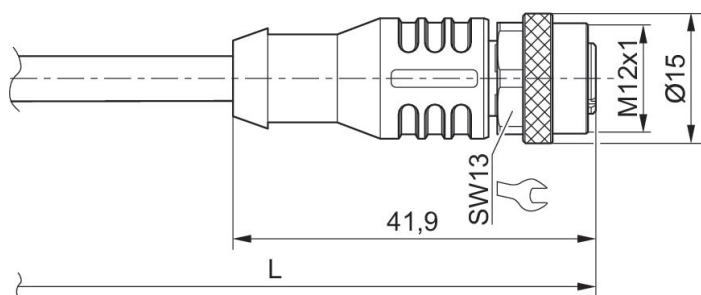
Certificação: RoHS, UL (Underwriters Laboratories)

Temperatura ambiente mín./máx.: -30 °C ... 90 °C



Tensão de operação	Conexão elétrica 1, tipo	Conexão elétrica 1, Tamanho da rosca	Conexão elétrica 1, número de polos	Conexão elétrica 1, codificação	Conexão elétrica 2, tipo	Conexão elétrica 2, número de polos	Comprimento do cabo [m]	Nº de material
48 V AC/DC	Tomada	M12x1	de 5 pinos	Código A	extremidades de cabos abertas	de 5 pinos	3	R412026779
48 V AC/DC	Tomada	M12x1	de 5 pinos	Código A	extremidades de cabos abertas	de 5 pinos	5	R412026780
48 V AC/DC	Tomada	M12x1	de 5 pinos	Código A	extremidades de cabos abertas	de 5 pinos	10	R412026781

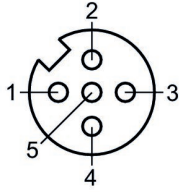
Dimensões em mm



L = comprimento do cabo

**R412026779, R412026780, R412026781**

Esquema de polos tomada



(1) BN=marrom (2) WH=branco (3) BU=Azul (4) BK=preto (5) GY=cinza

**Conector de encaixe redondo com cabo, Série CON-RD**

Conexão elétrica 1: Tomada ... M12x1 ... de 5 pinos ... Código A ... reto

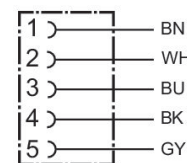
Conexão elétrica 2: extremidades de cabos abertas ... de 5 pinos

Blindagem: blindado

Normas: EN 61076-2-101

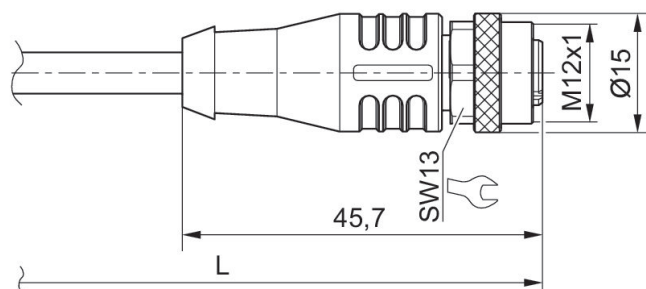
Certificação: RoHS, UL (Underwriters Laboratories)

Temperatura ambiente mín./máx.: -30 °C ... 90 °C



Tensão de operação	Conexão elétrica 1, tipo	Conexão elétrica 1, Tamanho da rosca	Conexão elétrica 1, número de polos	Conexão elétrica 1, codificação	Conexão elétrica 2, tipo	Conexão elétrica 2, número de polos	Comprimento do cabo [m]	N° de material
48 V AC/DC	Tomada	M12x1	de 5 pinos	Código A	extremidades de cabos abertas	de 5 pinos	3	R412026782
48 V AC/DC	Tomada	M12x1	de 5 pinos	Código A	extremidades de cabos abertas	de 5 pinos	5	R412026783
48 V AC/DC	Tomada	M12x1	de 5 pinos	Código A	extremidades de cabos abertas	de 5 pinos	10	R412026784

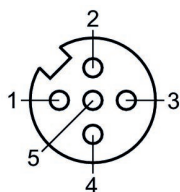
Dimensões em mm



L = comprimento do cabo

**R412026782, R412026783, R412026784**

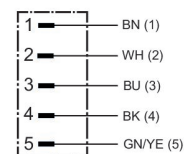
Esquema de polos tomada



(1) BN=marrom (2) WH=branco (3) BU=Azul (4) BK=preto (5) GY=cinza

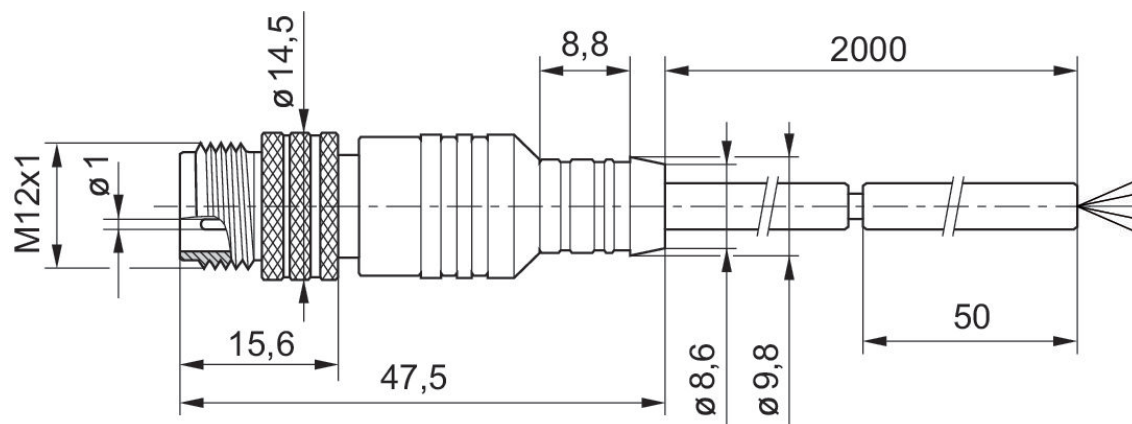
**Conector redondo, Série CON-RD**

Conexão elétrica 1: Conector ... M12x1 ... de 5 pinos ... reto  
 Conexão elétrica 2: extremidades de cabos abertas ... de 5 pinos



Conexão elétrica 1, tipo	Conexão elétrica 1, Tamanho da rosca	Conexão elétrica 1, número de polos	Conexão elétrica 1, codificação	Conexão elétrica 2, tipo	Conexão elétrica 2, número de polos	Comprimento do cabo [m]	Nº de material
Conector	M12x1	de 5 pinos	Código A	extremidades de cabos abertas	de 5 pinos	2	8946203432
Conector	M12x1	de 5 pinos	Código A	extremidades de cabos abertas	de 5 pinos	5	8946203442

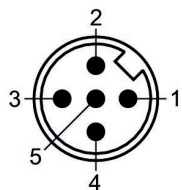
**Dimensões**



L = comprimento

**8946203432, 8946203442**

Esquema de polos conector



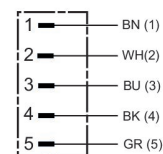
(1) BN=marrom (2) WH=branco (3) BU=Azul (4) BK=preto (5) GY=verde-amarelo

**Conector redondo, Série CON-RD**

Conexão elétrica 1: Conector ... M12x1 ... de 5 pinos ... Código A ... angular ... 90°

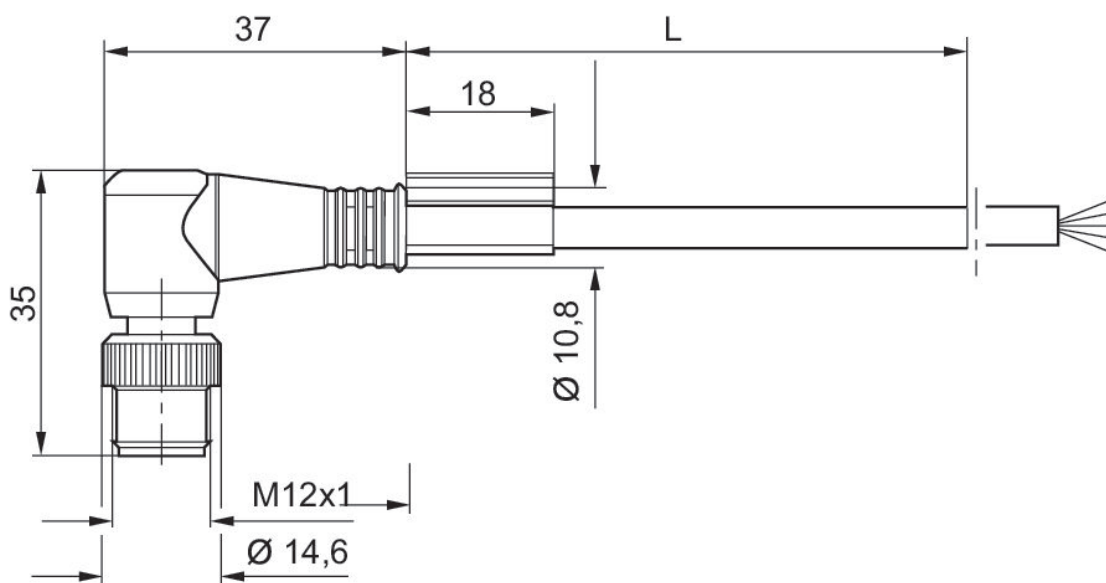
Conexão elétrica 2: extremidades de cabos abertas ... de 5 pinos

Temperatura ambiente mín./máx.: -25 °C ... 80 °C



Tensão de operação	Conexão elétrica 1, tipo	Conexão elétrica 1, Tamanho da rosca	Conexão elétrica 1, número de polos	Conexão elétrica 1, codificação	Conexão elétrica 2, tipo	Conexão elétrica 2, número de polos	Comprimento do cabo [m]	Nº de material
48 V AC/DC	Conector	M12x1	de 5 pinos	Código A	extremidades de cabos abertas	de 5 pinos	2	R412021691
48 V AC/DC	Conector	M12x1	de 5 pinos	Código A	extremidades de cabos abertas	de 5 pinos	5	R412021692
48 V AC/DC	Conector	M12x1	de 5 pinos	Código A	extremidades de cabos abertas	de 5 pinos	10	R412021693

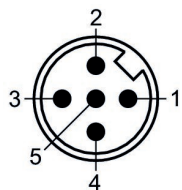
**Dimensões**



L = comprimento

**R412021691, R412021692, R412021693**

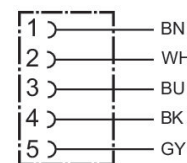
Esquema de polos conector



(1) BN=marrom (2) WH=branco (3) BU=Azul (4) BK=preto (5) GY=cinza

**Conector redondo, Série CON-RD, extremidades de cabos abertas, reto**

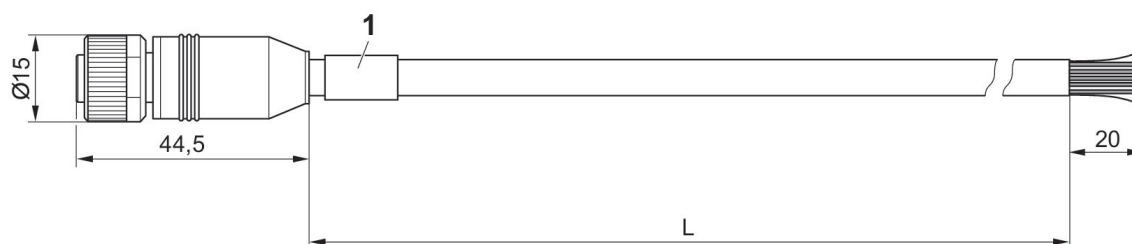
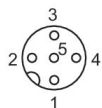
Conexão elétrica 1: Tomada ... M12x1 ... de 5 pinos ... reto  
 Conexão elétrica 2: sem manga terminal de cabos galvanizado ... de 5 pinos  
 Certificação: Declaração de conformidade CE, UL (Underwriters Laboratories)  
 Temperatura ambiente mín./máx.: -25 °C ... 85 °C



Tensão de operação	Conexão elétrica 1, tipo	Conexão elétrica 1, Tamanho da rosca	Conexão elétrica 1, número de polos	Conexão elétrica 1, codificação	Conexão elétrica 2, tipo	Conexão elétrica 2, número de polos	Comprimento do cabo [m]	Nº de material
60 V AC/DC	Tomada	M12x1	de 5 pinos	Código A	extremidades de cabos abertas	de 5 pinos	2.5	R419800680

Dimensões

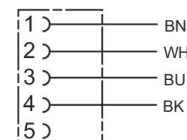
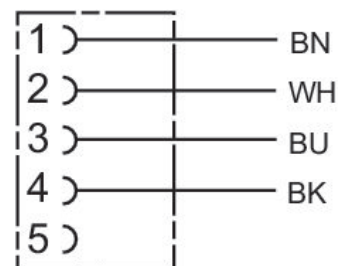
**M12**



1) Passador de cabos

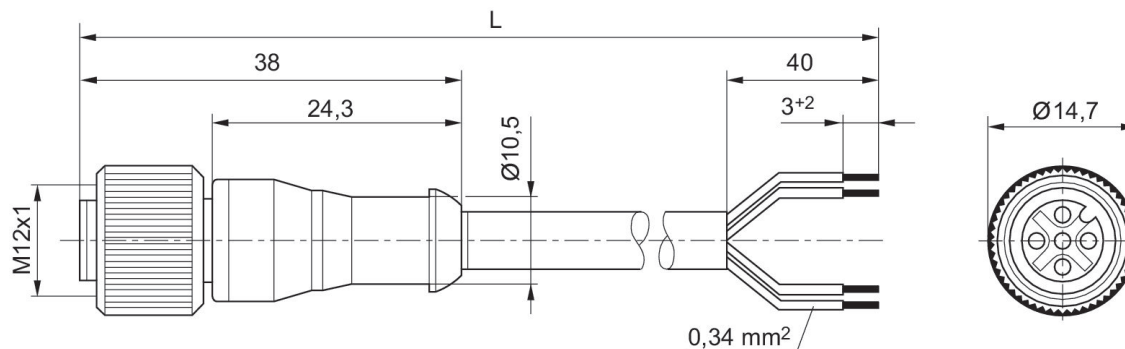
**Conector redondo, Série CON-RD, extremidades de cabos abertas, reto**

Conexão elétrica 1: Tomada ... M12x1 ... de 5 pinos ... reto  
 Conexão elétrica 2: sem manga terminal de cabos galvanizado ... De 4 pinos  
 Temperatura ambiente mín./máx.: -25 °C ... 70 °C



Tensão de operação	Conexão elétrica 1, tipo	Conexão elétrica 1, Tamanho da rosca	Conexão elétrica 1, número de polos	Conexão elétrica 1, codificação	Conexão elétrica 2, tipo	Conexão elétrica 2, número de polos	Comprimento do cabo [m]	Nº de material
48 V AC/DC	Tomada	M12x1	de 5 pinos	Código A	extremidades de cabos abertas	De 4 pinos	3	1834484256
48 V AC/DC	Tomada	M12x1	de 5 pinos	Código A	extremidades de cabos abertas	De 4 pinos	5	1834484257
48 V AC/DC	Tomada	M12x1	de 5 pinos	Código A	extremidades de cabos abertas	De 4 pinos	10	1834484258

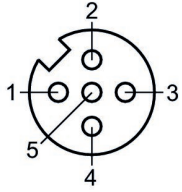
**Dimensões**



L = comprimento

**1834484256, 1834484257, 1834484258**

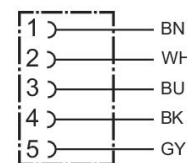
Esquema de polos tomada



(1) BN=marrom (2) WH=branco (3) BU=Azul (4) BK=preto  
(5) não ocupado

**Conector redondo, Série CON-RD, de 5 pinos, angular, blindado**

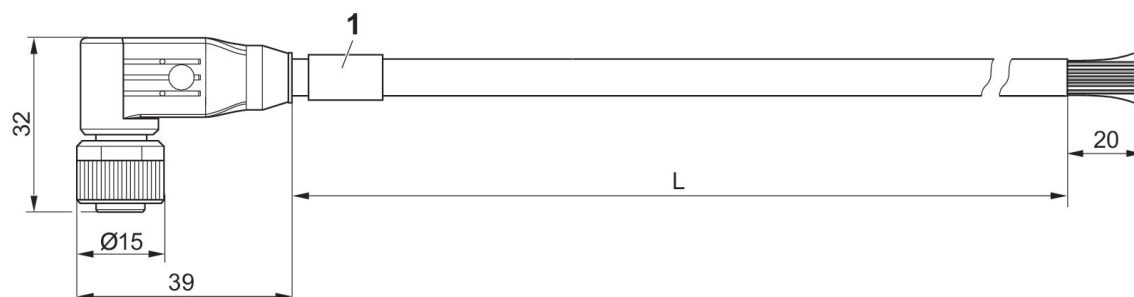
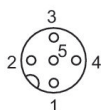
Conexão elétrica 1: Tomada ... M12x1 ... de 5 pinos ... angular  
 Conexão elétrica 2: sem manga terminal de cabos galvanizado ... de 5 pinos  
 Certificação: Declaração de conformidade CE, UL (Underwriters Laboratories)  
 Temperatura ambiente mín./máx.: -25 °C ... 85 °C



Tensão de operação	Conexão elétrica 1, tipo	Conexão elétrica 1, Tamanho da rosca	Conexão elétrica 1, número de polos	Conexão elétrica 1, codificação	Conexão elétrica 2, tipo	Conexão elétrica 2, número de polos	Comprimento do cabo [m]	Nº de material
60 V AC/DC	Tomada	M12x1	de 5 pinos	Código A	extremidades de cabos abertas	de 5 pinos	2.5	R419800109
60 V AC/DC	Tomada	M12x1	de 5 pinos	Código A	extremidades de cabos abertas	de 5 pinos	5	R419800110
60 V AC/DC	Tomada	M12x1	de 5 pinos	Código A	extremidades de cabos abertas	de 5 pinos	10	R419800546

Dimensões

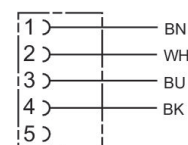
**M12**



1) Passador de cabos

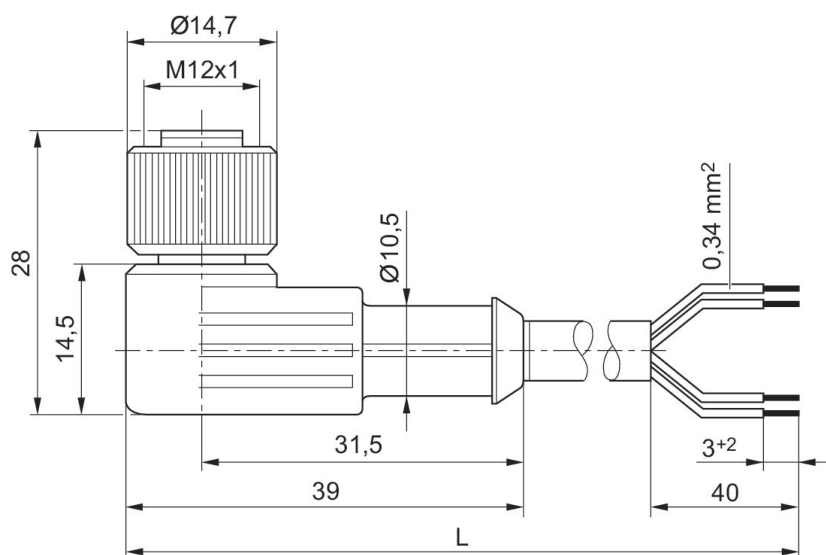
**Conector redondo, Série CON-RD, de 5 pinos, angular, não blindado**

Conexão elétrica 1: Tomada ... M12x1 ... de 5 pinos ... angular  
 Conexão elétrica 2: sem manga terminal de cabos galvanizado ... De 4 pinos  
 Temperatura ambiente mín./máx.: -40 °C ... 85 °C



Tensão de operação	Conexão elétrica 1, tipo	Conexão elétrica 1, Tamanho da rosca	Conexão elétrica 1, número de polos	Conexão elétrica 1, codificação	Conexão elétrica 2, tipo	Conexão elétrica 2, número de polos	Comprimento do cabo [m]	Nº de material
48 V AC/DC	Tomada	M12x1	de 5 pinos	Código A	extremidades de cabos abertas	De 4 pinos	3	1834484259
48 V AC/DC	Tomada	M12x1	de 5 pinos	Código A	extremidades de cabos abertas	De 4 pinos	5	1834484260
48 V AC/DC	Tomada	M12x1	de 5 pinos	Código A	extremidades de cabos abertas	De 4 pinos	10	1834484261

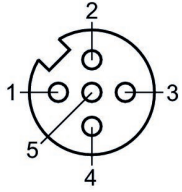
**Dimensões**



L = comprimento

**1834484259, 1834484260, 1834484261**

Esquema de polos tomada

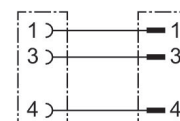


(1) BN=marrom (2) WH=branco (3) BU=Azul (4) BK=preto  
(5) não ocupado

**Conector redondo, Série CON-RD**

Conexão elétrica 1: Conector ... M12x1 ... De 3 pinos ... Código A ... reto

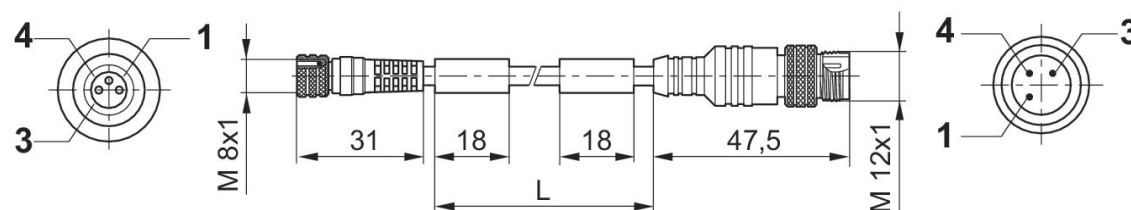
Conexão elétrica 2: Tomada ... M8x1 ... De 3 pinos ... Código A ... reto



Conexão elétrica 1, tipo	Conexão elétrica 1, Tamanho da rosca	Conexão elétrica 1, número de polos	Conexão elétrica 1, codificação	Conexão elétrica 2, tipo	Conexão elétrica 2, Tamanho da rosca	Conexão elétrica 2, número de polos	Conexão elétrica 2, codificação	N° de material
Tomada	M8x1	De 3 pinos	Código A	Conector	M12x1	De 3 pinos	Código A	8946203462

Comprimento do cabo [m]	N° de material
2	8946203462

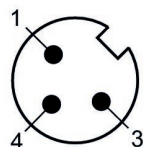
**Dimensões**



L = comprimento

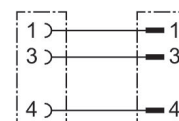
**8946203462**

Esquema de polos conector



**Conector redondo, Série CON-RD**

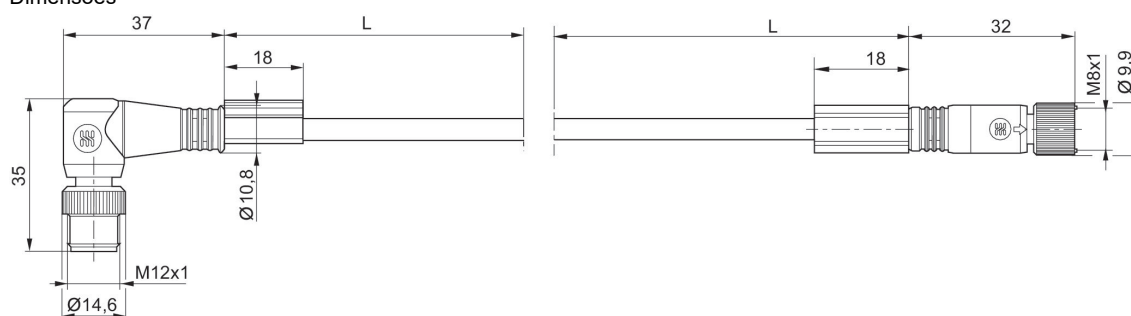
Conexão elétrica 1: Conector ... M12x1 ... De 3 pinos ... angular ... 90°  
 Conexão elétrica 2: Tomada ... M8x1 ... De 3 pinos ... reto  
 Temperatura ambiente mín./máx.: -25 °C ... 80 °C



Tensão de operação	Conexão elétrica 1, tipo	Conexão elétrica 1, Tamanho da rosca	Conexão elétrica 1, número de polos	Conexão elétrica 1, codificação	Conexão elétrica 2, tipo	Conexão elétrica 2, Tamanho da rosca	Conexão elétrica 2, número de polos	Nº de material
48 V AC/DC	Tomada	M8x1	De 3 pinos	Código A	Conector	M12x1	De 3 pinos	R412021696
48 V AC/DC	Tomada	M8x1	De 3 pinos	Código A	Conector	M12x1	De 3 pinos	R412021697

Conexão elétrica 2, codificação	Comprimento do cabo [m]	Nº de material
Código A	2	R412021696
Código A	5	R412021697

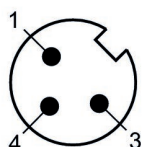
**Dimensões**



L = comprimento

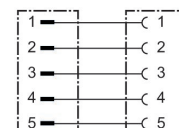
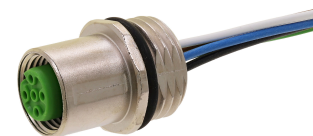
**R412021696, R412021697**

Esquema de polos conector



**Conector redondo, Série CON-RD**

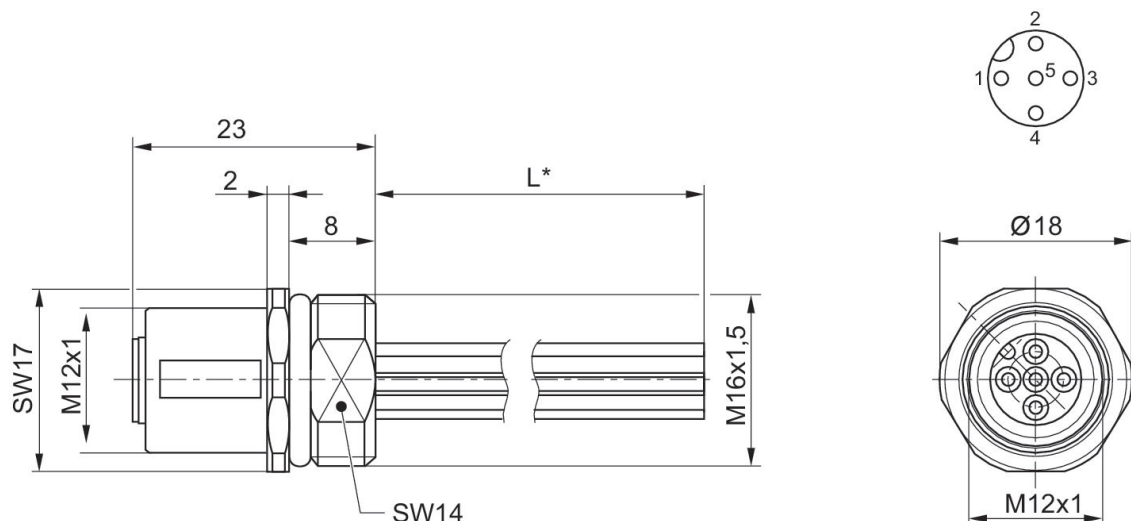
Conexão elétrica 1: Tomada ... M12x1 ... de 5 pinos ... Código A  
 Conexão elétrica 2: extremidades de cabos abertas ... de 5 pinos ... Código A ... reto  
 Certificação: Declaração de conformidade CE  
 Temperatura ambiente mín./máx.: -25 °C ... 85 °C



Tensão de operação	Conexão elétrica 1, tipo	Conexão elétrica 1, Tamanho da rosca	Conexão elétrica 1, número de polos	Conexão elétrica 1, codificação	Conexão elétrica 2, tipo	Conexão elétrica 2, número de polos	Conexão elétrica 2, codificação	N° de material
125 V AC/DC	Tomada	M12x1	de 5 pinos	Código A	extremidades de cabos abertas	de 5 pinos	Código A	8941054594

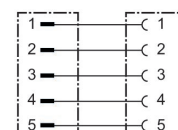
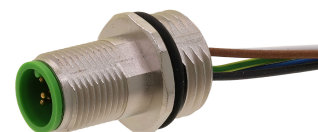
Comprimento do cabo [m]	N° de material
0.5	8941054594

**Dimensões**



**Conector redondo, Série CON-RD**

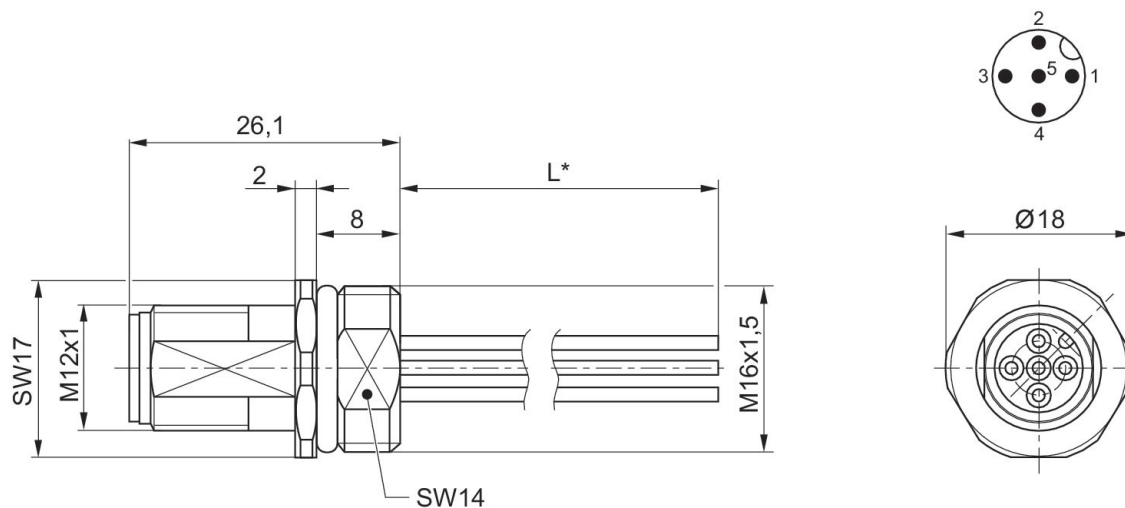
Conexão elétrica 1: Conector ... M12x1 ... de 5 pinos ... Código A  
 Conexão elétrica 2: extremidades de cabos abertas ... de 5 pinos ... Código A ... reto  
 Certificação: Declaração de conformidade CE  
 Temperatura ambiente mín./máx.: -25 °C ... 85 °C



Tensão de operação	Conexão elétrica 1, tipo	Conexão elétrica 1, Tamanho da rosca	Conexão elétrica 1, número de polos	Conexão elétrica 1, codificação	Conexão elétrica 2, tipo	Conexão elétrica 2, número de polos	Conexão elétrica 2, codificação	N° de material
125 V AC/DC	Conector	M12x1	de 5 pinos	Código A	extremidades de cabos abertas	de 5 pinos	Código A	8941054584

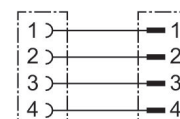
Comprimento do cabo [m]	N° de material
0.5	8941054584

**Dimensões**



**Conector redondo, Série CON-RD**

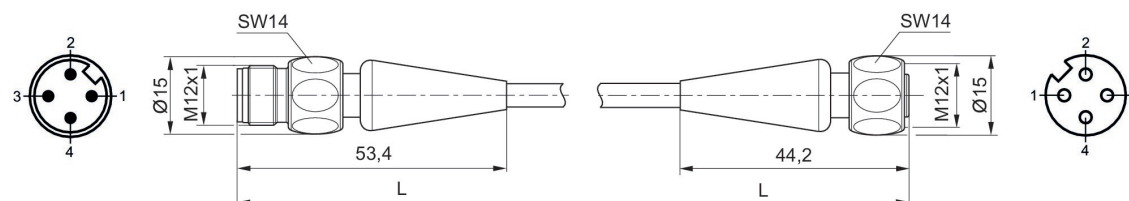
Conexão elétrica 1: Conector ... M12x1 ... De 4 pinos ... Código A ... reto ... 180°  
 Conexão elétrica 2: Tomada ... M12x1 ... De 4 pinos ... Código A ... reto  
 Temperatura ambiente mín./máx.: -25 °C ... 70 °C



Tensão de operação	Conexão elétrica 1, tipo	Conexão elétrica 1, Tamanho da rosca	Conexão elétrica 1, número de polos	Conexão elétrica 1, codificação	Conexão elétrica 2, tipo	Conexão elétrica 2, Tamanho da rosca	Conexão elétrica 2, número de polos	Nº de material
240 V AC	Tomada	M12x1	De 4 pinos	Código A	Conector	M12x1	De 4 pinos	R402003760
240 V AC	Tomada	M12x1	De 4 pinos	Código A	Conector	M12x1	De 4 pinos	R402003761
240 V AC	Tomada	M12x1	De 4 pinos	Código A	Conector	M12x1	De 4 pinos	R402003762

Conexão elétrica 2, codificação	Comprimento do cabo [m]	Nº de material
Código A	5	R402003760
Código A	10	R402003761
Código A	15	R402003762

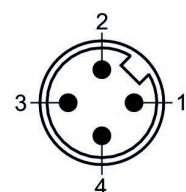
**Dimensões**



L = comprimento do cabo

**R402003760, R402003761, R402003762**

**Esquema de polos conector**



**Conector de encaixe redondo com cabo, Série CON-RD**

Conexão elétrica 1: Conector ... M12x1 ... De 4 pinos ... Código D ... reto ... 180°

Conexão elétrica 2: Conector ... M12x1 ... De 4 pinos ... Código D ... reto

Relatório: Profinet, POWERLINK, EtherNet/IP, EtherCAT

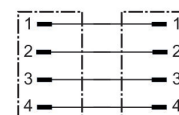
Blindagem: blindado

Normas: IEC 61076-2-101

Certificação: RoHS, UL (Underwriters Laboratories), Declaração de conformidade CE,

Isento de LABS

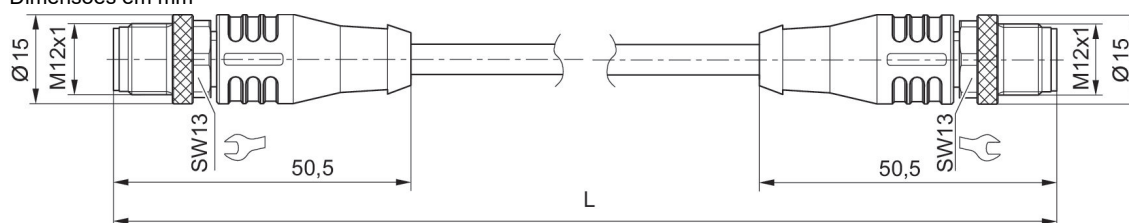
Temperatura ambiente mín./máx.: -30 °C ... 90 °C



Tensão de operação	Conexão elétrica 1, tipo	Conexão elétrica 1, Tamanho da rosca	Conexão elétrica 1, número de polos	Conexão elétrica 1, codificação	Conexão elétrica 2, tipo	Conexão elétrica 2, Tamanho da rosca	Conexão elétrica 2, número de polos	N° de material
60 V AC/DC	Conector	M12x1	De 4 pinos	Código D	Conector	M12x1	De 4 pinos	R412026801

Conexão elétrica 2, codificação	Comprimento do cabo [m]	N° de material
Código D	5	R412026801

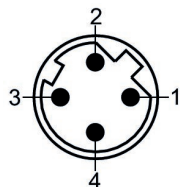
Dimensões em mm



L = comprimento do cabo

**R412026801**

Esquema de polos conector



**Conector de encaixe redondo com cabo, Série CON-RD**

Conexão elétrica 1: Conector ... M12x1 ... De 4 pinos ... Código D ... angular ... 90°

Conexão elétrica 2: Conector ... M12x1 ... De 4 pinos ... Código D ... reto

Relatório: Profinet, POWERLINK, EtherNet/IP, EtherCAT

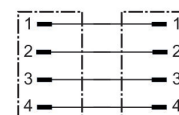
Blindagem: blindado

Normas: IEC 61076-2-101

Certificação: RoHS, UL (Underwriters Laboratories), Declaração de conformidade CE,

Isento de LABS

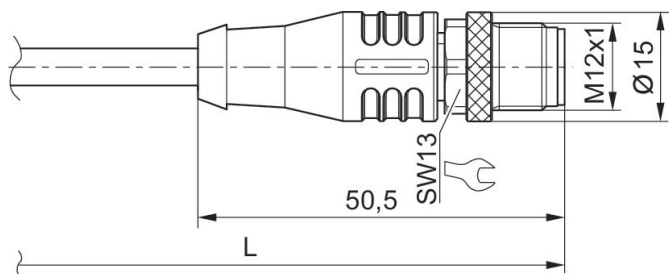
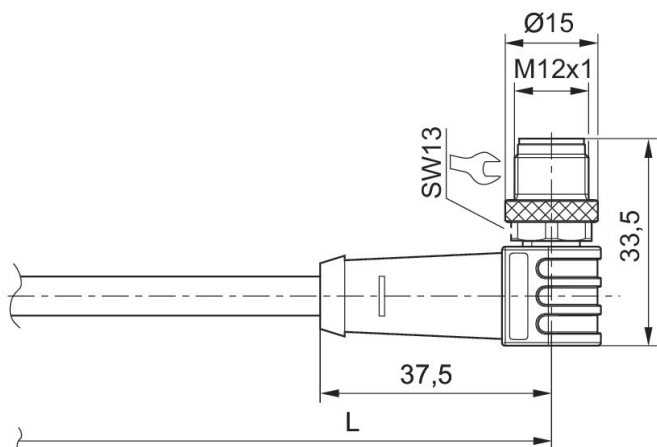
Temperatura ambiente mín./máx.: -30 °C ... 90 °C



Tensão de operação	Conexão elétrica 1, tipo	Conexão elétrica 1, Tamanho da rosca	Conexão elétrica 1, número de polos	Conexão elétrica 1, codificação	Conexão elétrica 2, tipo	Conexão elétrica 2, Tamanho da rosca	Conexão elétrica 2, número de polos	N° de material
48 V AC/DC	Conector	M12x1	De 4 pinos	Código D	Conector	M12x1	De 4 pinos	R412026798
48 V AC/DC	Conector	M12x1	De 4 pinos	Código D	Conector	M12x1	De 4 pinos	R412026799

Conexão elétrica 2, codificação	Comprimento do cabo [m]	N° de material
Código D	1	R412026798
Código D	5	R412026799

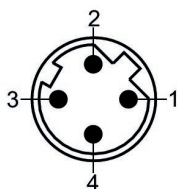
Dimensões em mm



L = comprimento do cabo

**R412026798, R412026799**

Esquema de polos conector



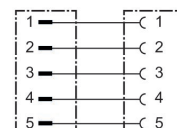
### Conector redondo, Série CON-RD

Conexão elétrica 1: Conector ... M12x1 ... de 5 pinos ... Código A ... reto ... 180°

Conexão elétrica 2: Tomada ... M12x1 ... de 5 pinos ... Código A ... reto

Certificação: Declaração de conformidade CE, UL (Underwriters Laboratories)

Temperatura ambiente mín./máx.: -25 °C ... 85 °C



Tensão de operação	Conexão elétrica 1, tipo	Conexão elétrica 1, Tamanho da rosca	Conexão elétrica 1, número de polos	Conexão elétrica 1, codificação	Conexão elétrica 2, tipo	Conexão elétrica 2, Tamanho da rosca	Conexão elétrica 2, número de polos	N° de material
60 V AC/DC	Tomada	M12x1	de 5 pinos	Código A	Conector	M12x1	de 5 pinos	8946054662
60 V AC/DC	Tomada	M12x1	de 5 pinos	Código A	Conector	M12x1	de 5 pinos	8946054672
60 V AC/DC	Tomada	M12x1	de 5 pinos	Código A	Conector	M12x1	de 5 pinos	8946054682
60 V AC/DC	Tomada	M12x1	de 5 pinos	Código A	Conector	M12x1	de 5 pinos	8946054692
60 V AC/DC	Tomada	M12x1	de 5 pinos	Código A	Conector	M12x1	de 5 pinos	8946054702
60 V AC/DC	Tomada	M12x1	de 5 pinos	Código A	Conector	M12x1	de 5 pinos	8946054712

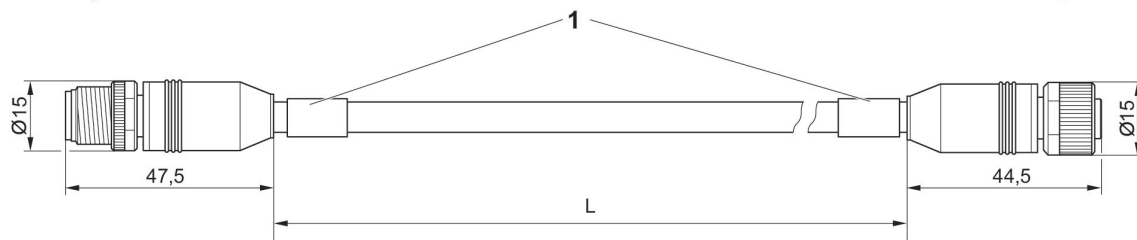
Conexão elétrica 2, codificação	Comprimento do cabo [m]	N° de material
Código A	0.3	8946054662
Código A	0.5	8946054672
Código A	1	8946054682
Código A	2	8946054692
Código A	5	8946054702
Código A	10	8946054712

Dimensões

**M12**



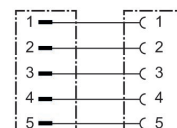
**M12**



1) Passador de cabos

**Conector redondo, Série CON-RD**

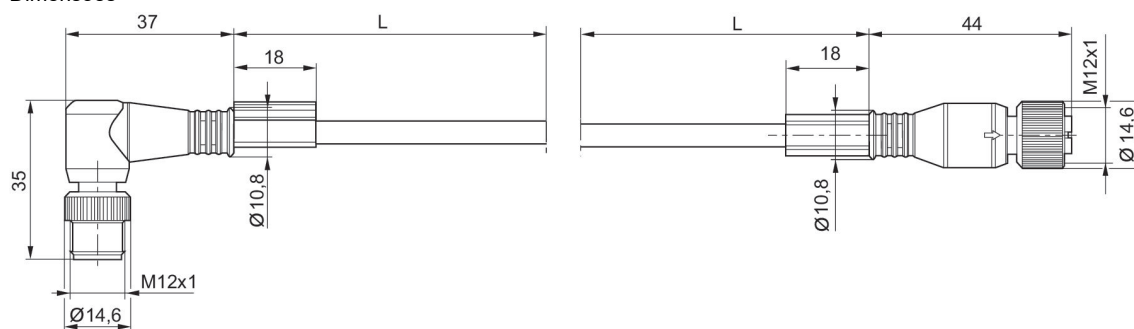
Conexão elétrica 1: Conector ... M12x1 ... de 5 pinos ... Código A ... angular ... 90°  
 Conexão elétrica 2: Tomada ... M12x1 ... de 5 pinos ... Código A ... reto  
 Temperatura ambiente mín./máx.: -25 °C ... 80 °C



Tensão de operação	Conexão elétrica 1, tipo	Conexão elétrica 1, Tamanho da rosca	Conexão elétrica 1, número de polos	Conexão elétrica 1, codificação	Conexão elétrica 2, tipo	Conexão elétrica 2, Tamanho da rosca	Conexão elétrica 2, número de polos	N° de material
48 V AC/DC	Tomada	M12x1	de 5 pinos	Código A	Conector	M12x1	de 5 pinos	R412021694
48 V AC/DC	Tomada	M12x1	de 5 pinos	Código A	Conector	M12x1	de 5 pinos	R412021695

Conexão elétrica 2, codificação	Comprimento do cabo [m]	N° de material
Código A	2	R412021694
Código A	5	R412021695

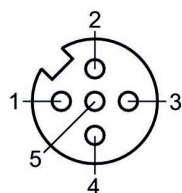
**Dimensões**



L = comprimento

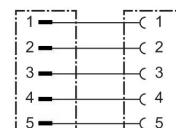
**R412021694, R412021695**

Esquema de polos tomada



**Conector redondo, Série CON-RD**

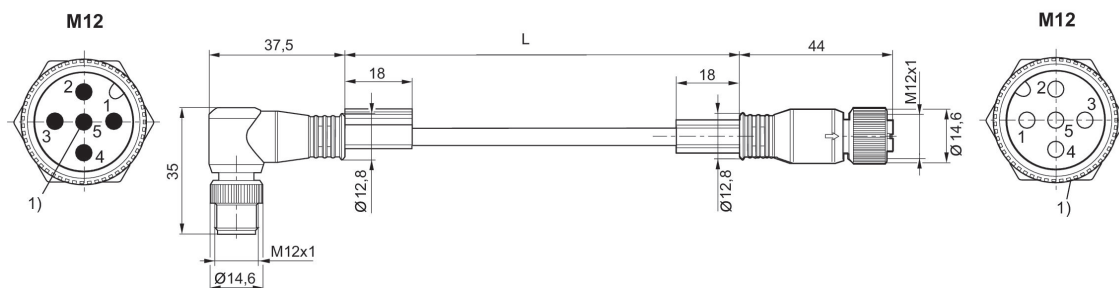
Conexão elétrica 1: Conector ... M12x1 ... de 5 pinos ... Código A ... angular ... 90°  
 Conexão elétrica 2: Tomada ... M12x1 ... de 5 pinos ... Código A ... reto  
 Temperatura ambiente mín./máx.: -25 °C ... 80 °C



Tensão de operação	Conexão elétrica 1, tipo	Conexão elétrica 1, Tamanho da rosca	Conexão elétrica 1, número de polos	Conexão elétrica 1, codificação	Conexão elétrica 2, tipo	Conexão elétrica 2, Tamanho da rosca	Conexão elétrica 2, número de polos	Nº de material
48 V AC/DC	Tomada	M12x1	de 5 pinos	Código A	Conector	M12x1	de 5 pinos	R412022193

Conexão elétrica 2, codificação	Comprimento do cabo [m]	Nº de material
Código A	2	R412022193

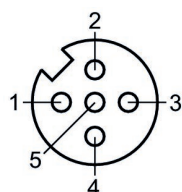
**Dimensões**



L = comprimento  
 Ocupação de pinos 1:1  
 1) Blindagem situa-se no pino 5 do plugue e no parafuso recartilhado da tomada.

**R412022193**

**Esquema de polos tomada**



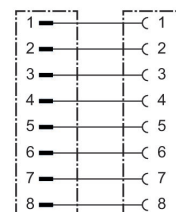
## Conector redondo, Série CON-RD

Conexão elétrica 1: Conector ... M12x1 ... De 8 pinos ... Código A ... reto ... 180°

Conexão elétrica 2: Tomada ... M12x1 ... De 8 pinos ... Código A ... reto

Certificação: Declaração de conformidade CE, UL (Underwriters Laboratories)

Temperatura ambiente mín./máx.: -25 °C ... 85 °C



Tensão de operação	Conexão elétrica 1, tipo	Conexão elétrica 1, Tamanho da rosca	Conexão elétrica 1, número de polos	Conexão elétrica 1, codificação	Conexão elétrica 2, tipo	Conexão elétrica 2, Tamanho da rosca	Conexão elétrica 2, número de polos	N° de material
36 V DC / 30 V AC	Tomada	M12x1	De 8 pinos	Código A	Conector	M12x1	De 8 pinos	8946202802
36 V DC / 30 V AC	Tomada	M12x1	De 8 pinos	Código A	Conector	M12x1	De 8 pinos	8946202812
36 V DC / 30 V AC	Tomada	M12x1	De 8 pinos	Código A	Conector	M12x1	De 8 pinos	8946202822
36 V DC / 30 V AC	Tomada	M12x1	De 8 pinos	Código A	Conector	M12x1	De 8 pinos	8946202832
36 V DC / 30 V AC	Tomada	M12x1	De 8 pinos	Código A	Conector	M12x1	De 8 pinos	8946202842

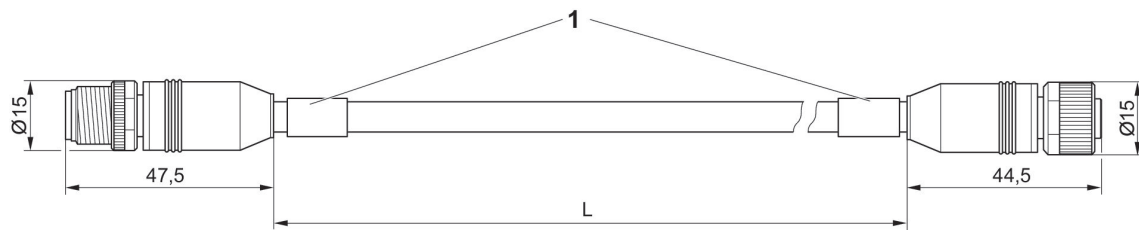
Conexão elétrica 2, codificação	Comprimento do cabo [m]	N° de material
Código A	0.5	8946202802
Código A	1	8946202812
Código A	2	8946202822
Código A	5	8946202832
Código A	10	8946202842

Dimensões

**M12**



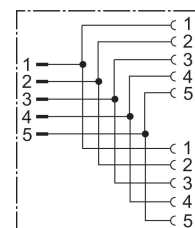
**M12**



1) Passador de cabos

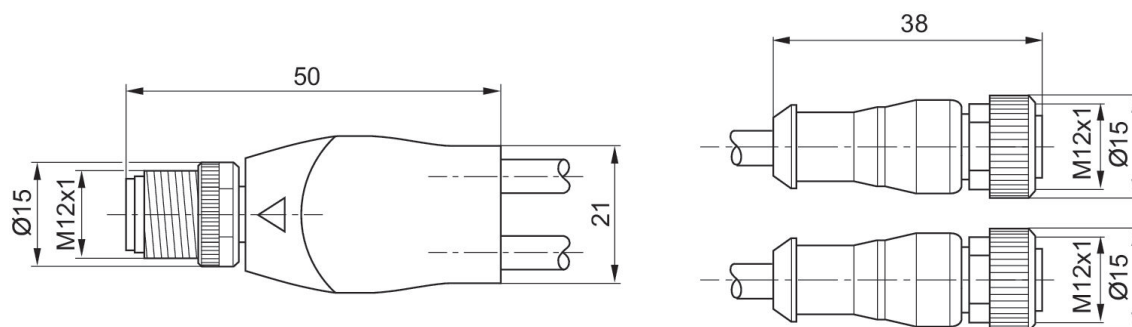
**Y-Conector de encaixe, série CON-RD**

Conexão elétrica 1: Conector ... M12x1 ... de 5 pinos ... Código A ... reto ... 180°  
 Conexão elétrica 2: 2x Tomada ... M12x1 ... de 5 pinos ... Código A ... reto ... 180°  
 Certificação: CSA (Canadian Standards Association)  
 Temperatura ambiente mín./máx.: -25 °C ... 80 °C



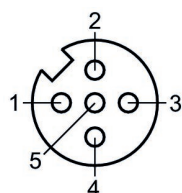
Conexão elétrica 1, tipo	Conexão elétrica 1, Tamanho da rosca	Conexão elétrica 1, número de polos	Conexão elétrica 1, codificação	Conexão elétrica 2, tipo	Conexão elétrica 2, Tamanho da rosca	Conexão elétrica 2, número de polos	Conexão elétrica 2, codificação	N° de material
Conector	M12x1	de 5 pinos	Código A	2x Tomada	M12x1	de 5 pinos	Código A	R499001622

Comprimento do cabo [m]	N° de material
0.3	R499001622



**R499001622**

Esquema de polos tomada



## Conector de encaixe redondo com cabo, Série CON-RD

Conexão elétrica 1: Conector ... M12x1 ... De 4 pinos ... Código D ... reto ... 180°

Conexão elétrica 2: Conector ... RJ45 ... De 4 pinos ... reto

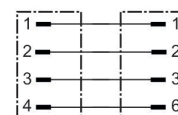
Relatório: Profinet, POWERLINK, EtherNet/IP, EtherCAT

Blindagem: blindado

Normas: IEC 61076-2-109

Certificação: RoHS, Declaração de conformidade CE, Isento de LABS

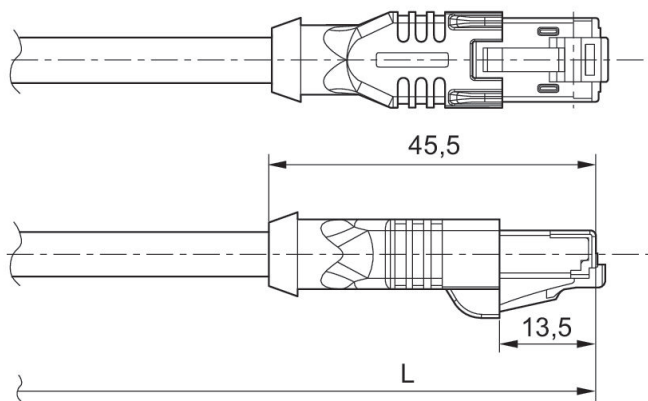
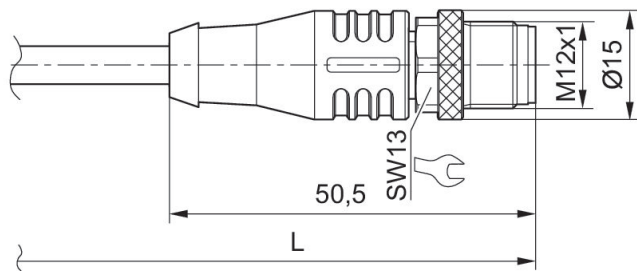
Temperatura ambiente mín./máx.: -30 °C ... 70 °C



Tensão de operação	Conexão elétrica 1, tipo	Conexão elétrica 1, Tamanho da rosca	Conexão elétrica 1, número de polos	Conexão elétrica 1, codificação	Conexão elétrica 2, tipo	Conexão elétrica 2, Tamanho da rosca	Conexão elétrica 2, número de polos	N° de material
48 V AC/DC	Conector	M12x1	De 4 pinos	Código D	Conector	RJ45	De 4 pinos	R412026797

Comprimento do cabo [m]	N° de material
1	R412026797

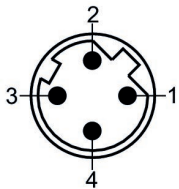
Dimensões em mm



L = comprimento do cabo

**R412026797**

Esquema de polos conector



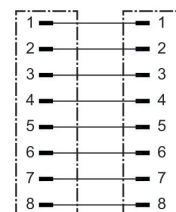
**Conector de encaixe redondo com cabo, Série CON-RD**

Conexão elétrica 1: Conector ... M12x1 ... De 8 pinos ... Código X ... angular ... 90°

Conexão elétrica 2: Conector ... RJ45 ... De 8 pinos ... Código X ... reto

Blindagem: blindado

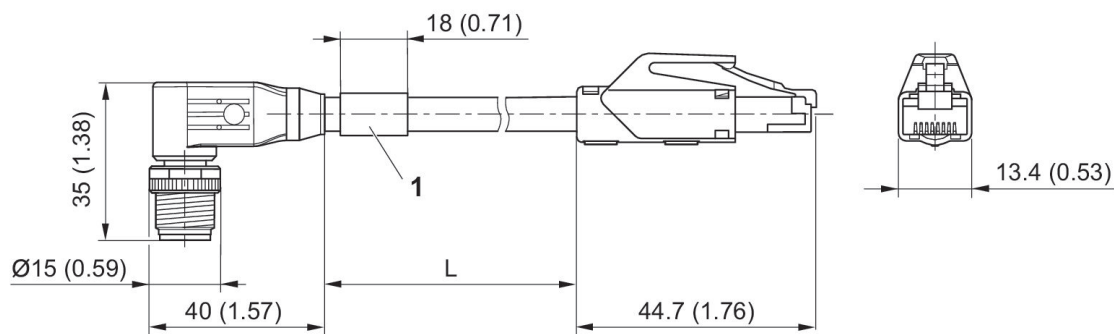
Temperatura ambiente mín./máx.: -25 °C ... 85 °C



Tensão de operação	Conexão elétrica 1, tipo	Conexão elétrica 1, Tamanho da rosca	Conexão elétrica 1, número de polos	Conexão elétrica 1, codificação	Conexão elétrica 2, tipo	Conexão elétrica 2, Tamanho da rosca	Conexão elétrica 2, número de polos	N° de material
60 V AC/DC	Conector	M12x1	De 8 pinos	Código X	Conector	RJ45	De 8 pinos	R412027647

Conexão elétrica 2, codificação	Comprimento do cabo [m]	N° de material
Código X	5	R412027647

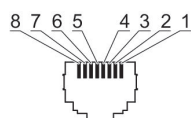
**Dimensões**



1) Chapa de identificação

**R412027647**

Esquema de polos conector



## Conector de encaixe redondo com cabo, Série CON-RD

Conexão elétrica 1: Tomada ... M12x1 ... De 4 pinos ... reto

Conexão elétrica 2: Tomada ... USB-A ... De 4 pinos ... reto

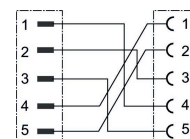
Temperatura ambiente mín./máx.: -40 °C ... 85 °C



Conexão elétrica 1, tipo	Conexão elétrica 1, Tamanho da rosca	Conexão elétrica 1, número de polos	Conexão elétrica 2, tipo	Conexão elétrica 2, Tamanho da rosca	Conexão elétrica 2, número de polos	Comprimento do cabo [m]	Nº de material
Tomada	M12x1	De 4 pinos	Tomada	USB-A	De 4 pinos	1.8	R419500916

**Conector redondo, Série CON-RD**

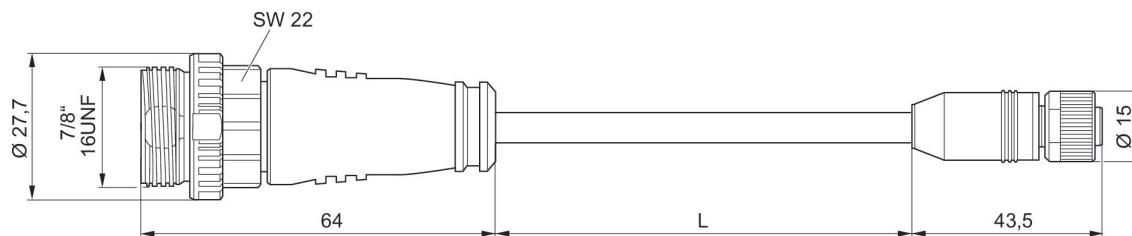
Conexão elétrica 1: Conector ... 7/8"-16UNF ... de 5 pinos ... reto  
 Conexão elétrica 2: Tomada ... M12x1 ... de 5 pinos ... Código A ... reto  
 Temperatura ambiente mín./máx.: -25 °C ... 85 °C



Tensão de operação	Conexão elétrica 1, tipo	Conexão elétrica 1, Tamanho da rosca	Conexão elétrica 1, número de polos	Conexão elétrica 2, tipo	Conexão elétrica 2, Tamanho da rosca	Conexão elétrica 2, número de polos	Conexão elétrica 2, codificação	N° de material
48 V AC/DC	Conector	7/8"-16UNF	de 5 pinos	Tomada	M12x1	de 5 pinos	Código A	R412024843

Comprimento do cabo [m]	N° de material
0.3	R412024843

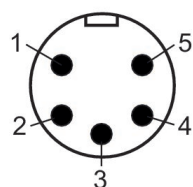
**Dimensões**



L = comprimento

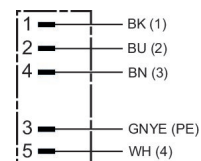
**R412024843**

**Esquema de polos conector**



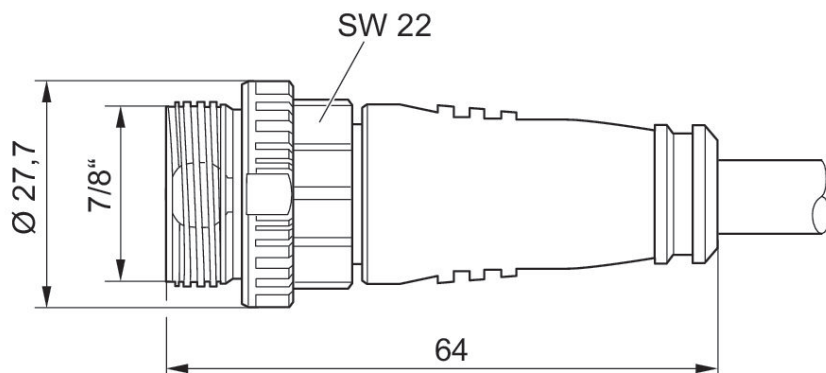
**Conector redondo, Série CON-RD**

Conexão elétrica 1: Conector ... 7/8"-16UNF ... de 5 pinos ... reto  
 Conexão elétrica 2: extremidades de cabos abertas ... de 5 pinos  
 Temperatura ambiente mín./máx.: -25 °C ... 80 °C



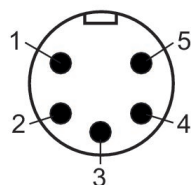
Tensão de operação	Conexão elétrica 1, tipo	Conexão elétrica 1, Tamanho da rosca	Conexão elétrica 1, número de polos	Conexão elétrica 2, tipo	Conexão elétrica 2, número de polos	Comprimento do cabo [m]	Nº de material
48 V AC/DC	Conector	7/8"-16UNF	de 5 pinos	extremidades de cabos abertas	de 5 pinos	5	R412024841

**Dimensões**



**R412024841**

**Esquema de polos conector**

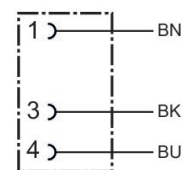


Pino 1 BK=preto (1) Pino 2 BU=azul (2) Pino 3 GNYE=verde-amarelo (PE) Pino 4 BN=marrom (3) Pino 5 WH=branco (4)

**Conector redondo, Série CON-RD**

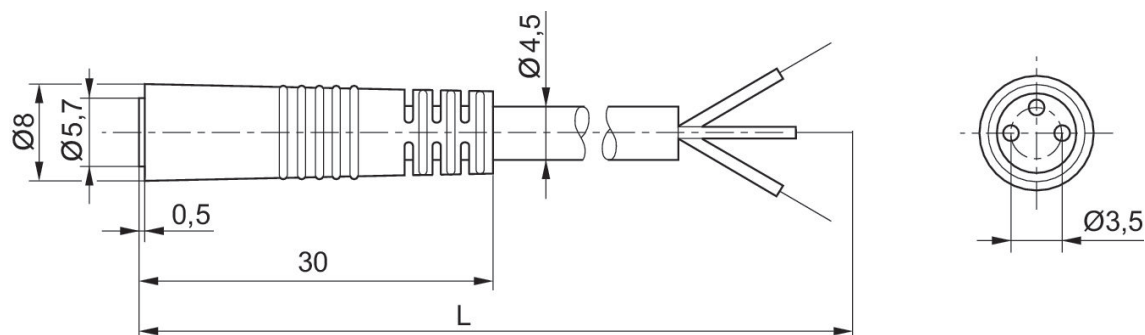
Conexão elétrica 1: Tomada ... Conector de encaixe Ø8 ... De 3 pinos ... reto

Conexão elétrica 2: sem manga terminal de cabos galvanizado ... De 3 pinos



Tensão de operação	Conexão elétrica 1, tipo	Conexão elétrica 1, Tamanho da rosca	Conexão elétrica 1, número de polos	Conexão elétrica 2, tipo	Conexão elétrica 2, número de polos	Comprimento do cabo [m]	Nº de material
48 V AC/DC	Tomada	Conector de encaixe Ø8	De 3 pinos	extremidades de cabos abertas	De 3 pinos	2.5	8946016112

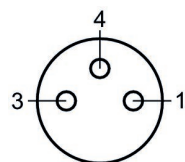
**Dimensões**



L = comprimento

**8946016112**

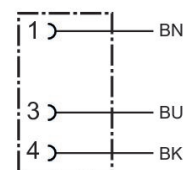
Esquema de polos tomada



(1) BN=marrom (2) BK=preto (3) BU=azul

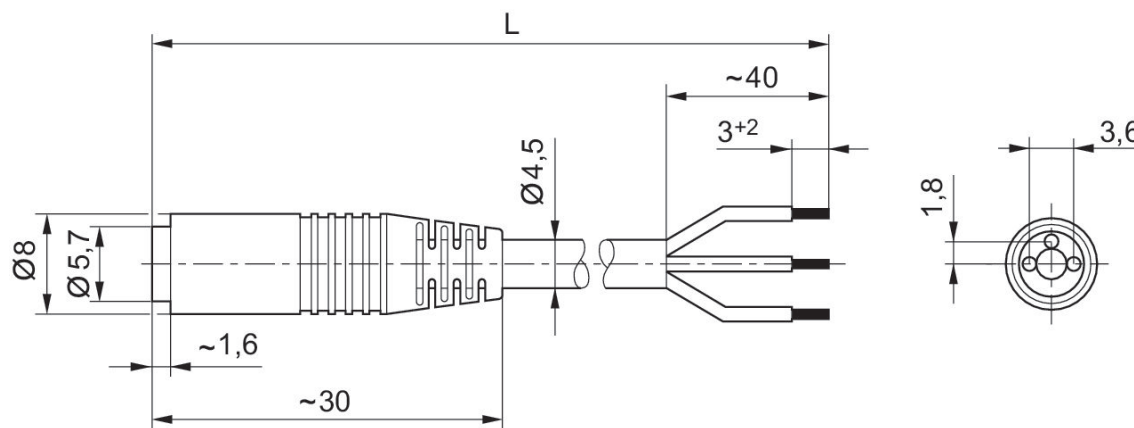
**Conector redondo, Série CON-RD, reto, de 3 pinos, Conector de encaixe Ø8**

Conexão elétrica 1: Tomada ... Conector de encaixe Ø8 ... De 3 pinos  
 Conexão elétrica 2: sem manga terminal de cabos galvanizado ... De 3 pinos  
 Temperatura ambiente mín./máx.: -40 °C ... 85 °C



Tensão de operação	Conexão elétrica 1, tipo	Conexão elétrica 1, Tamanho da rosca	Conexão elétrica 1, número de polos	Conexão elétrica 2, tipo	Conexão elétrica 2, número de polos	Comprimento do cabo [m]	Nº de material
48 V AC/DC	Tomada	Conector de encaixe Ø8	De 3 pinos	extremidades de cabos abertas	De 3 pinos	5	1834484083

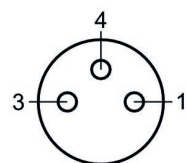
**Dimensões**



L = comprimento

**1834484083**

Esquema de polos tomada



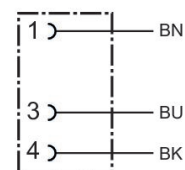
(1) BN=marrom (3) BU=Azul (4) BK=preto

**Conector redondo, Série CON-RD, angular, De 3 pinos, Conector de encaixe Ø8**

Conexão elétrica 1: Tomada ... Conector de encaixe Ø8 ... De 3 pinos

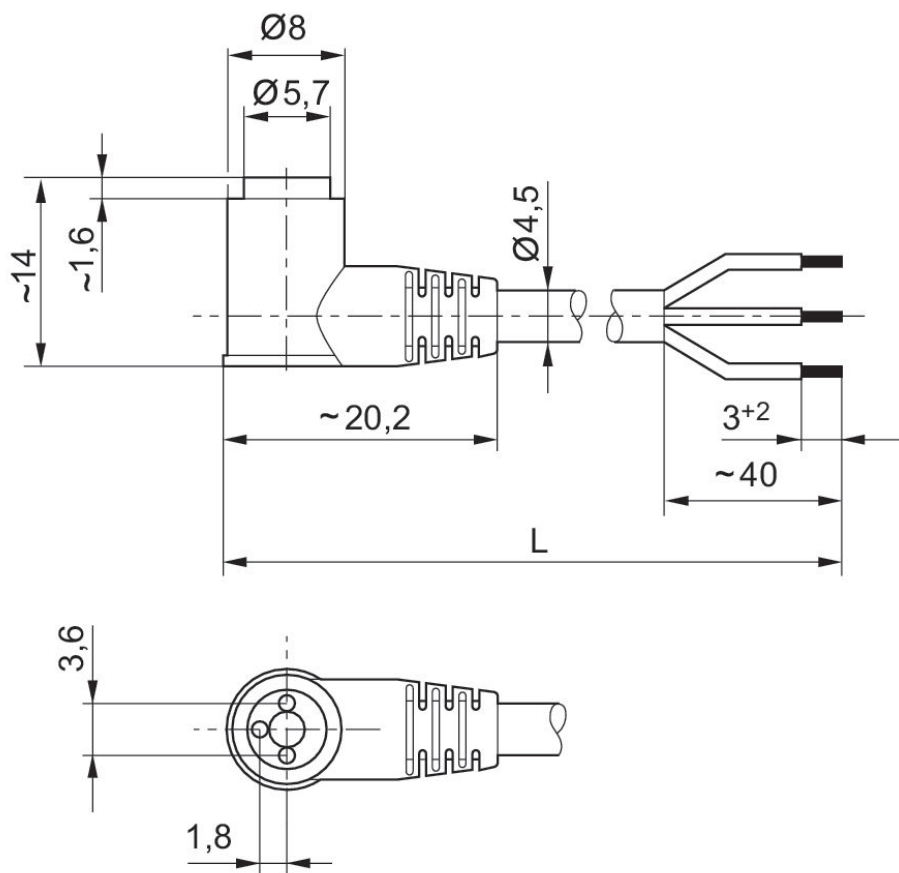
Conexão elétrica 2: sem manga terminal de cabos galvanizado ... De 3 pinos

Temperatura ambiente mín./máx.: -40 °C ... 85 °C



Tensão de operação	Conexão elétrica 1, tipo	Conexão elétrica 1, Tamanho da rosca	Conexão elétrica 1, número de polos	Conexão elétrica 2, tipo	Conexão elétrica 2, número de polos	Comprimento do cabo [m]	Nº de material
48 V AC/DC	Tomada	Conector de encaixe Ø8	De 3 pinos	extremidades de cabos abertas	De 3 pinos	5	1834484085
48 V AC/DC	Tomada	Conector de encaixe Ø8	De 3 pinos	extremidades de cabos abertas	De 3 pinos	10	1834484199

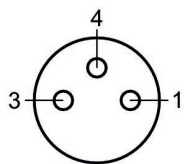
Dimensões



L = comprimento

**1834484085, 1834484199**

Esquema de polos tomada

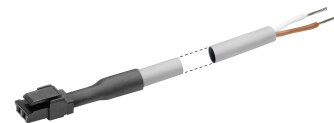


(1) BN=marrom (3) BU=Azul (4) BK=preto

**Conector de encaixe de válvula, série CON-VP**

Conexão elétrica 1: Tomada ... RJ ... De 2 pinos ... reto

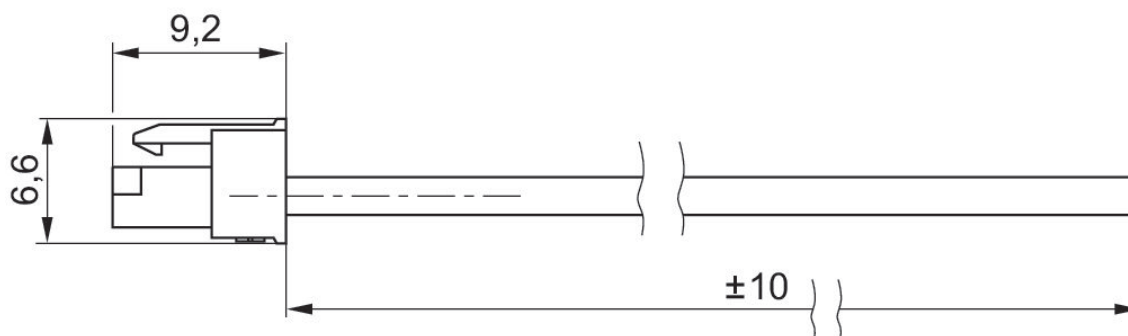
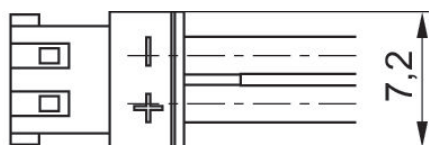
Conexão elétrica 2: extremidades de cabos abertas



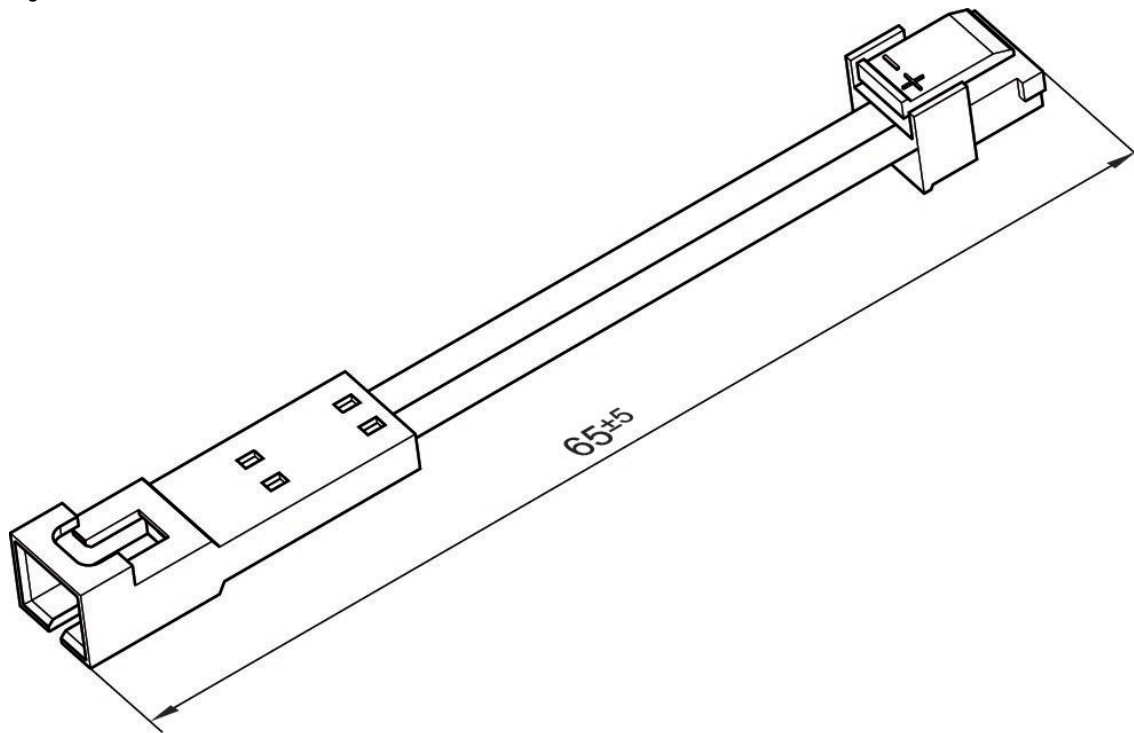
Tensão de operação	Conexão elétrica 1, tipo	Conexão elétrica 1, Tamanho da rosca	Conexão elétrica 1, número de polos	Conexão elétrica 2, tipo	Conexão elétrica 2, Tamanho da rosca	Conexão elétrica 2, número de polos	Comprimento do cabo [m]	Nº de material
48 V AC/DC	Tomada	Conector industrial	De 2 pinos	extremidades de cabos abertas				R422003277
48 V AC/DC	Tomada	Conector industrial	De 2 pinos	extremidades de cabos abertas		De 2 pinos	3	R422003278
48 V AC/DC	Tomada	Conector industrial	De 2 pinos	extremidades de cabos abertas		De 2 pinos	5	R422003279
48 V AC/DC	Tomada	Conector industrial	De 2 pinos	Conector	Conector industrial	De 2 pinos	0.06	R412024482

Dimensões

Fig. 1



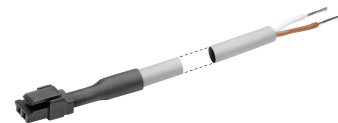
Dimensões  
Fig. 2



**Conector de encaixe de válvula, série CON-VP**

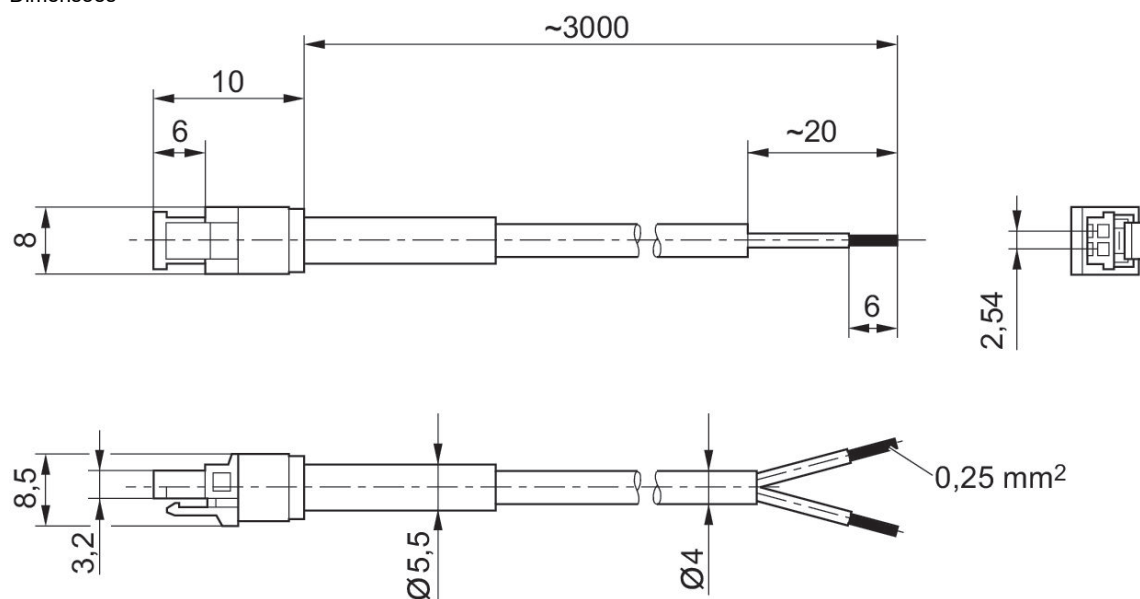
Conexão elétrica 1: Tomada ... RJ ... De 2 pinos ... reto

Conexão elétrica 2: extremidades de cabos abertas



Tensão de operação	Conexão elétrica 1, tipo	Conexão elétrica 1, Tamanho da rosca	Conexão elétrica 1, número de polos	Conexão elétrica 2, tipo	Comprimento do cabo [m]	Nº de material
36 V DC / 30 V AC	Tomada	RJ	De 2 pinos	extremidades de cabos abertas	3	1834484253





Dimensões



Efficient pneumatic solutions, our program:  
cylinders and drives, valves and valve systems,  
air supply management, proportional pressure  
control valves



Visit us: [www.Emerson.com/aventics](http://www.Emerson.com/aventics)  
Your local contact: [Emerson.com/contactus](http://Emerson.com/contactus)

-  [Emerson.com](http://Emerson.com)
-  [Facebook.com/EmersonAutomationSolutions](https://Facebook.com/EmersonAutomationSolutions)
-  [LinkedIn.com/company/Emerson-Automation-Solutions](https://LinkedIn.com/company/Emerson-Automation-Solutions)
-  [Twitter.com/EMR\\_Automation](https://Twitter.com/EMR_Automation)



The Emerson logo is a trademark and service mark of Emerson Electric Co. AVENTICS is a registered trademark of one of the Emerson family of companies. All other trademarks are the property of their respective owners. © 2020 Emerson Electric Co. All rights reserved.



**CONSIDER IT SOLVED™**