

série CON-RD avec câble



AVENTICS™

**Connecteurs ronds avec câble
AVENTICS série CON-RD**


EMERSON™

Connecteur rond avec câble, Série CON-RD

La série CON-RD d'AVENTICS avec câble propose des câbles avec connecteurs ronds pour différents types tels que M8x1, M12x1 ou 7/8-16UNC et différentes longueurs de câble, optimisés pour nos vannes avec raccordement M8x1 ou M12x1 et des systèmes électroniques comme AES et G3 .

- Connecteur rond avec câble raccordé
- M8x1, M12x1, M23, 7/8"
- Câble en Y



Vue d'ensemble des produits

M8 / extrémités de câble ouvertes

Connecteur rond, Série CON-RD, extrémités de câble ouvertes, droit.....	6
Câble-Ø 3,5 mm - Prise femelle - M8x1 - À 3 pôles - Droit - Extrémités de câble ouvertes - À 3 pôles	
Connecteur rond, Série CON-RD.....	7
Prise femelle - M8x1 - À 3 pôles - Droit - Extrémités de câble ouvertes - À 3 pôles	
Connecteur rond, Série CON-RD.....	9
Prise femelle - M8x1 - À 3 pôles - Coudé - Extrémités de câble ouvertes - À 3 pôles	
Connecteur rond, Série CON-RD, extrémités de câble ouvertes, droit, à 4 pôles.....	11
Prise femelle - M8x1 - À 4 pôles - Droit - Extrémités de câble ouvertes - À 4 pôles	
Connecteur rond, Série CON-RD, Connecteur M8x1, À 4 pôles.....	13
Prise femelle - M8x1 - À 4 pôles - Coudé - Extrémités de câble ouvertes - À 4 pôles	
Connecteur rond avec câble, Série CON-RD.....	15
Prise femelle - M8 - À 4 pôles - Coudé - Extrémités de câble ouvertes - À 4 pôles	
Connecteur rond, Série CON-RD.....	16
Connecteur - M8x1 - À 3 pôles - Droit - Extrémités de câble ouvertes - À 3 pôles	
Connecteur rond, Série CON-RD.....	18
Connecteur - M8x1 - À 3 pôles - Coudé - Extrémités de câble ouvertes - À 3 pôles	
Connecteur rond, Série CON-RD.....	20
Connecteur - M8x1 - À 4 pôles - Droit - Extrémités de câble ouvertes - À 4 pôles	

M8 / M8

Connecteur rond, Série CON-RD, Connecteur M8x1.....	21
Connecteur - M8x1 - À 3 pôles - Droit - Prise femelle - M8x1 - À 3 pôles - Droit	
Connecteur rond, Série CON-RD.....	23
Connecteur - M8x1 - À 3 pôles - Coudé - Prise femelle - M8x1 - À 3 pôles - Droit	
Connecteur rond, Série CON-RD.....	25
Connecteur - M8x1 - À 4 pôles - Droit - Prise femelle - M8x1 - À 4 pôles - Droit	
Connecteur rond, Série CON-RD.....	27
Connecteur - M8x1 - À 4 pôles - Coudé - Prise femelle - M8x1 - À 4 pôles - Droit	

M12 / extrémités de câble ouvertes

Connecteur rond avec câble, Série CON-RD.....	29
Connecteur - M12x1 - À 4 pôles - Droit - Extrémités de câble ouvertes - À 4 pôles - Profinet POWERLINK EtherNet/IP EtherCAT	
Connecteur rond avec câble, Série CON-RD.....	31
Prise femelle - M12x1 - à 5 pôles - Droit - Extrémités de câble ouvertes - à 5 pôles	
Connecteur rond avec câble, Série CON-RD.....	33
Prise femelle - M12x1 - à 5 pôles - Droit - Extrémités de câble ouvertes - à 5 pôles	
Connecteur rond, Série CON-RD.....	35
Connecteur - M12x1 - à 5 pôles - Droit - Extrémités de câble ouvertes - à 5 pôles	
Connecteur rond, Série CON-RD.....	37
Connecteur - M12x1 - à 5 pôles - Coudé - Extrémités de câble ouvertes - à 5 pôles	

M12 / extrémités de fils étamés

Connecteur rond, Série CON-RD, extrémités de câble ouvertes, droit.....	39
Prise femelle - M12x1 - à 5 pôles - Droit - Sans douille de l'extrémité des fils étamée - à 5 pôles	
Connecteur rond, Série CON-RD, extrémités de câble ouvertes, droit.....	40
Prise femelle - M12x1 - à 5 pôles - Droit - Sans douille de l'extrémité des fils étamée - À 4 pôles	

Vue d'ensemble des produits

Connecteur rond, Série CON-RD, à 5 pôles, Coudé, Blindé.....	42
Prise femelle - M12x1 - à 5 pôles - Coudé - Sans douille de l'extrémité des fils étamée - à 5 pôles	
Connecteur rond, Série CON-RD, à 5 pôles, Coudé, non blindé.....	43
Prise femelle - M12x1 - à 5 pôles - Coudé - Sans douille de l'extrémité des fils étamée - À 4 pôles	
M12 / M8	
Connecteur rond, Série CON-RD.....	45
Connecteur - M12x1 - À 3 pôles - Droit - Prise femelle - M8x1 - À 3 pôles - Droit	
Connecteur rond, Série CON-RD.....	46
Connecteur - M12x1 - À 3 pôles - Coudé - Prise femelle - M8x1 - À 3 pôles - Droit	
M12 / M12	
Connecteur rond, Série CON-RD.....	48
Prise femelle - M12x1 - à 5 pôles - Extrémités de câble ouvertes - à 5 pôles - Droit	
Connecteur rond, Série CON-RD.....	49
Connecteur - M12x1 - à 5 pôles - Extrémités de câble ouvertes - à 5 pôles - Droit	
Connecteur rond, Série CON-RD.....	50
Connecteur - M12x1 - À 4 pôles - Droit - Prise femelle - M12x1 - À 4 pôles - Droit	
Connecteur rond avec câble, Série CON-RD.....	51
Connecteur - M12x1 - À 4 pôles - Droit - Connecteur - M12x1 - À 4 pôles - Droit - Profinet POWERLINK EtherNet/IP EtherCAT	
Connecteur rond avec câble, Série CON-RD.....	52
Connecteur - M12x1 - À 4 pôles - Coudé - Connecteur - M12x1 - À 4 pôles - Droit - Profinet POWERLINK EtherNet/IP EtherCAT	
Connecteur rond, Série CON-RD.....	54
Connecteur - M12x1 - à 5 pôles - Droit - Prise femelle - M12x1 - à 5 pôles - Droit	
Connecteur rond, Série CON-RD.....	56
Connecteur - M12x1 - à 5 pôles - Coudé - Prise femelle - M12x1 - à 5 pôles - Droit	
Connecteur rond, Série CON-RD.....	58
Connecteur - M12x1 - à 5 pôles - Coudé - Prise femelle - M12x1 - à 5 pôles - Droit	
Connecteur rond, Série CON-RD.....	59
Connecteur - M12x1 - À 8 pôles - Droit - Prise femelle - M12x1 - À 8 pôles - Droit	
Raccord enfichable Y, série CON-RD.....	61
Connecteur - M12x1 - à 5 pôles - Droit - 2x Prise femelle - M12x1 - à 5 pôles - Droit	
M12 / RJ	
Connecteur rond avec câble, Série CON-RD.....	62
Connecteur - M12x1 - À 4 pôles - Droit - Connecteur - RJ45 - À 4 pôles - Droit - Profinet POWERLINK EtherNet/IP EtherCAT	
Connecteur rond avec câble, Série CON-RD.....	64
Connecteur - M12x1 - À 8 pôles - Coudé - Connecteur - RJ45 - À 8 pôles - Droit	
M12 / USB	
Connecteur rond avec câble, Série CON-RD.....	65
Prise femelle - M12x1 - À 4 pôles - Droit - Prise femelle - USB-A - À 4 pôles - Droit	
7/8"-16UNF	
Connecteur rond, Série CON-RD.....	66
Connecteur - 7/8"-16UNF - à 5 pôles - Droit - Prise femelle - M12x1 - à 5 pôles - Droit	

Vue d'ensemble des produits

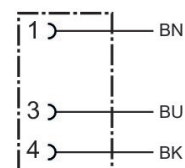
Connecteur rond, Série CON-RD.....	67
Connecteur - 7/8"-16UNF - à 5 pôles - Droit - Extrémités de câble ouvertes - à 5 pôles	
Snap Ø8	
Connecteur rond, Série CON-RD.....	68
Snap Ø 8, à 3 pôles - Prise femelle - Snap Ø8 - À 3 pôles - Droit - Sans douille de l'extrémité des fils étamée - À 3 pôles	
Connecteur rond, Série CON-RD, droit, à 3 pôles, Snap Ø8.....	69
Prise femelle - Snap Ø8 - À 3 pôles - Sans douille de l'extrémité des fils étamée - À 3 pôles	
Connecteur rond, Série CON-RD, coudé, À 3 pôles, Snap Ø8.....	70
Prise femelle - Snap Ø8 - À 3 pôles - Sans douille de l'extrémité des fils étamée - À 3 pôles	
Raccord enfichable RJ	
Connecteur de distributeur, série CON-VP.....	72
Pour série LS04 - Prise femelle - RJ - À 2 pôles - Droit - Extrémités de câble ouvertes	
Connecteur de distributeur, série CON-VP.....	74
Série ECS Série EBS - Prise femelle - RJ - À 2 pôles - Droit - Extrémités de câble ouvertes	

Connecteur rond, Série CON-RD, extrémités de câble ouvertes, droit

Raccordement électrique 1: Prise femelle ... M8x1 ... À 3 pôles ... Codage A ... Droit

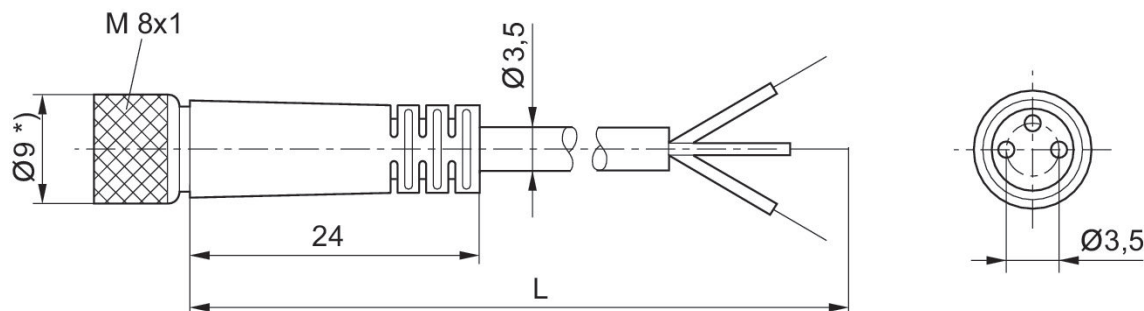
Raccordement électrique 2: Extrémités de câble ouvertes ... À 3 pôles

Blindage: non blindé



Tension de service des équipements	Raccordement électrique 1, type	Raccordement électrique 1, taille du filetage	Raccordement électrique 1, nombre de pôles	Raccordement électrique 1, codage	Raccordement électrique 2, type	Raccordement électrique 2, nombre de pôles	Longueur câble [m]	Référence
36 V DC / 30 V AC	Prise femelle	M8x1	À 3 pôles	Codage A	Extrémités de câble ouvertes	À 3 pôles	2	8946201312
60 V DC / 110 V AC	Prise femelle	M8x1	À 3 pôles	Codage A	Extrémités de câble ouvertes	À 3 pôles	15	8946201332

Dimensions

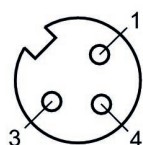


L = longueur

*) pour longueur de câble de 15 m Ø12

8946201312, 8946201332

Affectation des broches de la prise



(1) BN=brun (3) BU=bleu (4) BK=noir

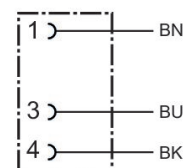
Connecteur rond, Série CON-RD

Raccordement électrique 1: Prise femelle ... M8x1 ... À 3 pôles ... Droit

Raccordement électrique 2: Extrémités de câble ouvertes ... À 3 pôles

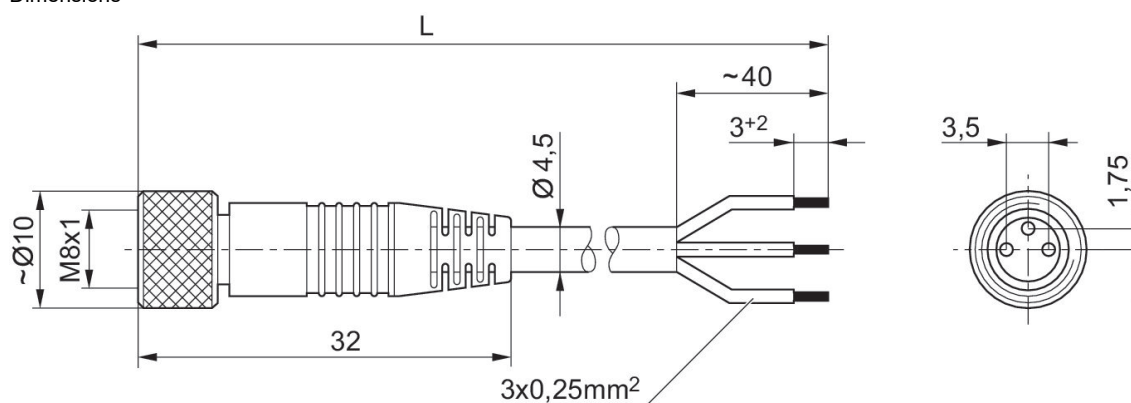
Certification: UL (Underwriters Laboratories)

Température ambiante mini./maxi.: -25 °C ... 85 °C



Tension de service des équipements	Raccordement électrique 1, type	Raccordement électrique 1, taille du filetage	Raccordement électrique 1, nombre de pôles	Raccordement électrique 1, codage	Raccordement électrique 2, type	Raccordement électrique 2, nombre de pôles	Longueur câble [m]	Référence
48 V AC/DC	Prise femelle	M8x1	À 3 pôles	Codage A	Extrémités de câble ouvertes	À 3 pôles	3	1834484166
48 V AC/DC	Prise femelle	M8x1	À 3 pôles	Codage A	Extrémités de câble ouvertes	À 3 pôles	5	1834484168
48 V AC/DC	Prise femelle	M8x1	À 3 pôles	Codage A	Extrémités de câble ouvertes	À 3 pôles	10	1834484247

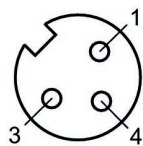
Dimensions



L = longueur

1834484166, 1834484168, 1834484247

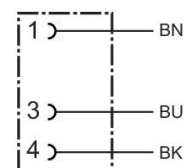
Affectation des broches de la prise



(1) BN=brun (3) BU=bleu (4) BK=noir

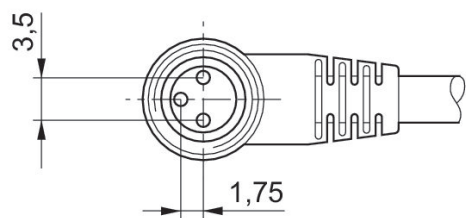
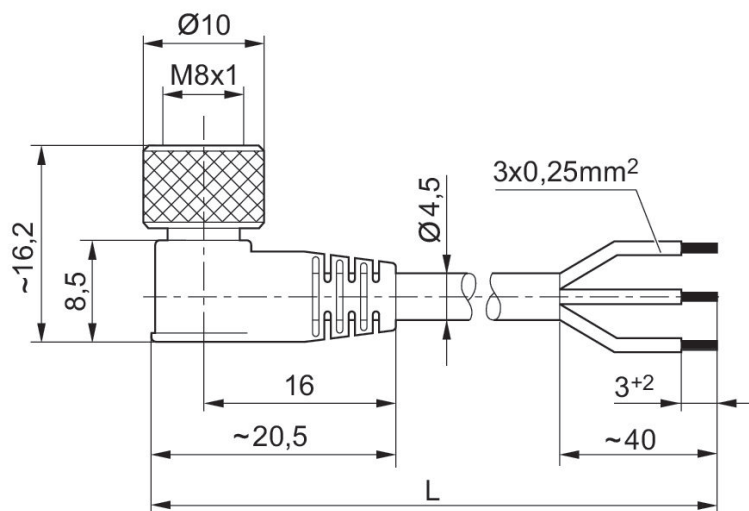
Connecteur rond, Série CON-RD

Raccordement électrique 1: Prise femelle ... M8x1 ... À 3 pôles ... Coudé
Raccordement électrique 2: Extrémités de câble ouvertes ... À 3 pôles
Température ambiante mini./maxi.: -40 °C ... 85 °C



Tension de service des équipements	Raccordement électrique 1, type	Raccordement électrique 1, taille du filetage	Raccordement électrique 1, nombre de pôles	Raccordement électrique 1, codage	Raccordement électrique 2, type	Raccordement électrique 2, nombre de pôles	Longueur câble [m]	Référence
48 V AC/DC	Prise femelle	M8x1	À 3 pôles	Codage A	Extrémités de câble ouvertes	À 3 pôles	3	1834484167
48 V AC/DC	Prise femelle	M8x1	À 3 pôles	Codage A	Extrémités de câble ouvertes	À 3 pôles	5	1834484169
48 V AC/DC	Prise femelle	M8x1	À 3 pôles	Codage A	Extrémités de câble ouvertes	À 3 pôles	10	1834484248

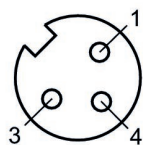
Dimensions



L = longueur

1834484167, 1834484169, 1834484248

Affectation des broches de la prise



(1) BN=brun (3) BU=bleu (4) BK=noir

Connecteur rond, Série CON-RD, extrémités de câble ouvertes, droit, à 4 pôles

Raccordement électrique 1: Prise femelle ... M8x1 ... À 4 pôles ... Droit

Raccordement électrique 2: Extrémités de câble ouvertes ... À 4 pôles

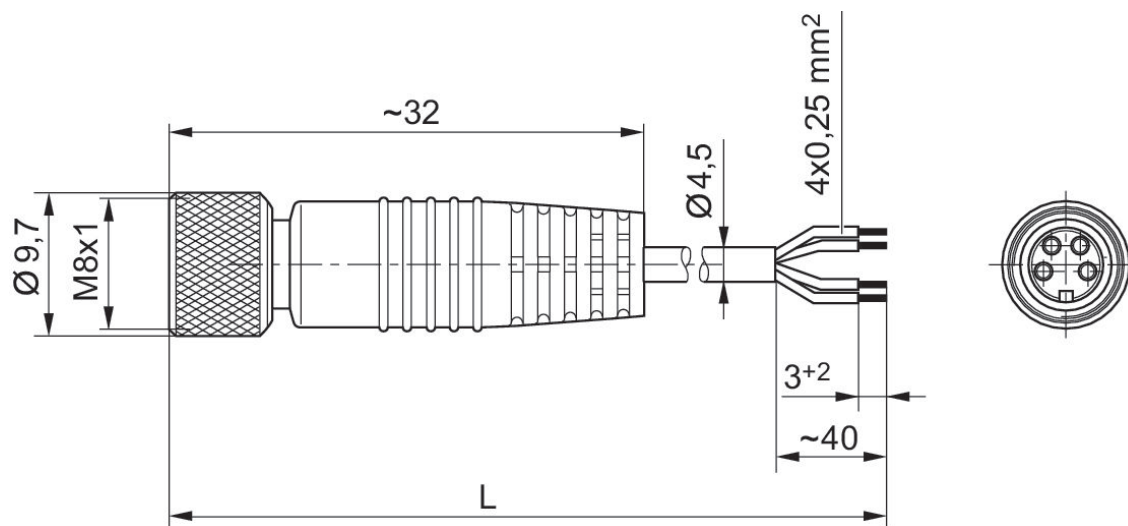
Température ambiante mini./maxi.: -40 °C ... 85 °C



1	BN
2	WH
3	BU
4	BK

Tension de service des équipements	Raccordement électrique 1, type	Raccordement électrique 1, taille du filetage	Raccordement électrique 1, nombre de pôles	Raccordement électrique 1, codage	Raccordement électrique 2, type	Raccordement électrique 2, nombre de pôles	Longueur câble [m]	Référence
48 V AC/DC	Prise femelle	M8x1	À 4 pôles	Codage A	Extrémités de câble ouvertes	À 4 pôles	3	1834484144
48 V AC/DC	Prise femelle	M8x1	À 4 pôles	Codage A	Extrémités de câble ouvertes	À 4 pôles	5	1834484146

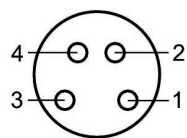
Dimensions



L = longueur

1834484144, 1834484146

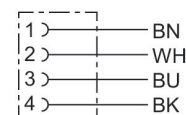
Affectation des broches de la prise



(1) BN=brun (2) WH=blanc (3) BU=bleu (4) BK=noir

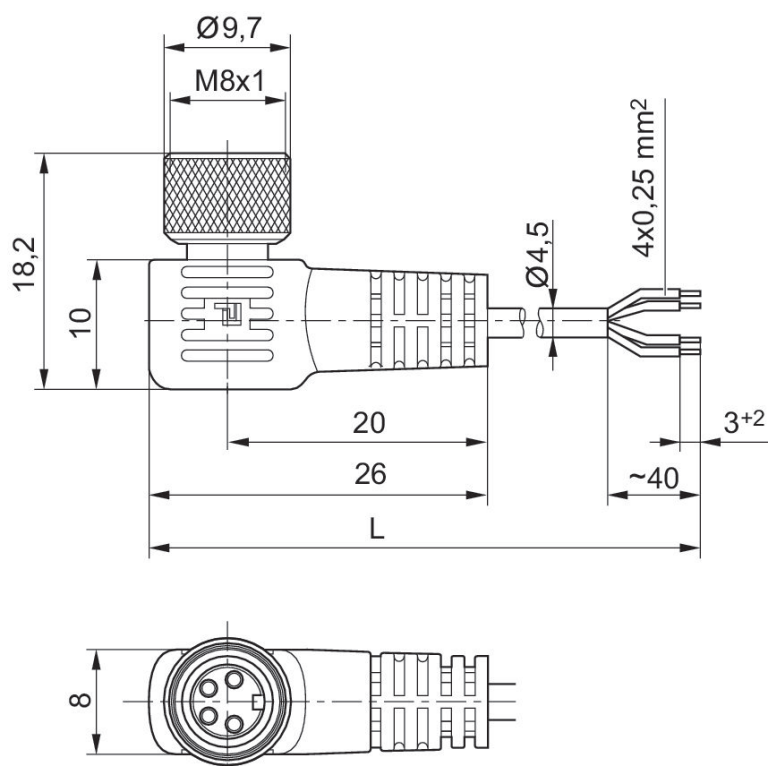
Connecteur rond, Série CON-RD, Connecteur M8x1, À 4 pôles

Raccordement électrique 1: Prise femelle ... M8x1 ... À 4 pôles ... Coudé
Raccordement électrique 2: Extrémités de câble ouvertes ... À 4 pôles
Température ambiante mini./maxi.: -40 °C ... 85 °C



Tension de service des équipements	Raccordement électrique 1, type	Raccordement électrique 1, taille du filetage	Raccordement électrique 1, nombre de pôles	Raccordement électrique 1, codage	Raccordement électrique 2, type	Raccordement électrique 2, nombre de pôles	Longueur câble [m]	Référence
48 V AC/DC	Prise femelle	M8x1	À 4 pôles	Codage A	Extrémités de câble ouvertes	À 4 pôles	3	1834484145
48 V AC/DC	Prise femelle	M8x1	À 4 pôles	Codage A	Extrémités de câble ouvertes	À 4 pôles	5	1834484147

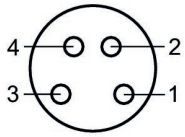
Dimensions en mm



L = longueur

1834484145, 1834484147

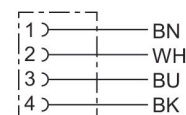
Affectation des broches de la prise



(1) BN=brun (2) WH=blanc (3) BU=bleu (4) BK=noir

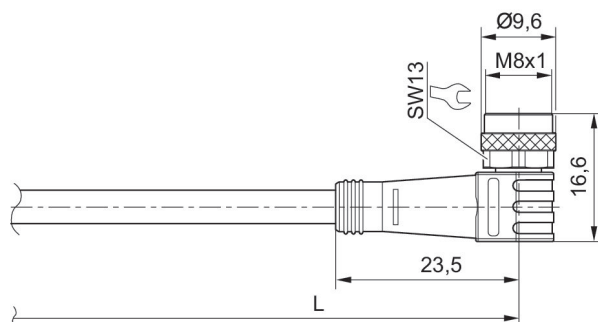
Connecteur rond avec câble, Série CON-RD

Raccordement électrique 1: Prise femelle ... M8 ... À 4 pôles ... Coudé
Raccordement électrique 2: Extrémités de câble ouvertes ... À 4 pôles
Certification: RoHS, UL (Underwriters Laboratories), Sans LABS
Température ambiante mini./maxi.: -30 °C ... 90 °C



Tension de service des équipements	Raccordement électrique 1, type	Raccordement électrique 1, taille du filetage	Raccordement électrique 1, nombre de pôles	Raccordement électrique 1, codage	Raccordement électrique 2, type	Raccordement électrique 2, nombre de pôles	Longueur câble [m]	Référence
48 V AC/DC	Prise femelle	M8x1	À 4 pôles	Codage A	Extrémités de câble ouvertes	À 4 pôles	10	R412026795

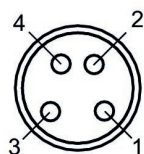
Dimensions en mm



L = longueur câble

R412026795

Affectation des broches de la prise

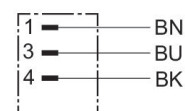


(2) WH=blanc

Connecteur rond, Série CON-RD

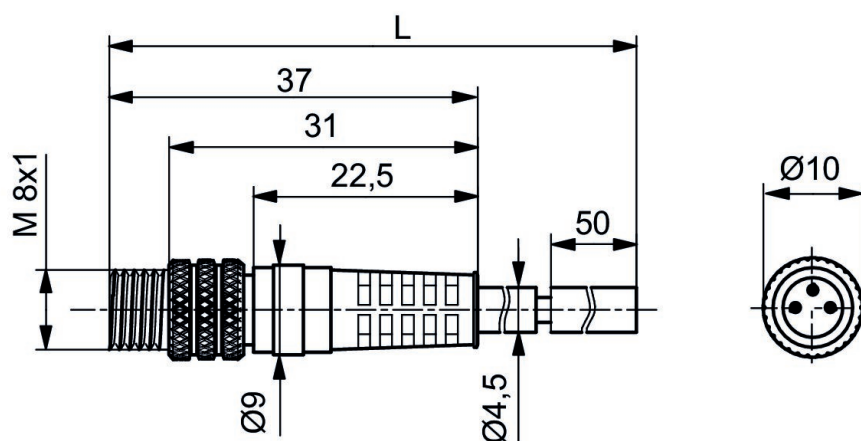
Raccordement électrique 1: Connecteur ... M8x1 ... À 3 pôles ... Droit

Raccordement électrique 2: Extrémités de câble ouvertes ... À 3 pôles



Tension de service des équipements	Raccordement électrique 1, type	Raccordement électrique 1, taille du filetage	Raccordement électrique 1, nombre de pôles	Raccordement électrique 1, codage	Raccordement électrique 2, type	Raccordement électrique 2, nombre de pôles	Longueur câble [m]	Référence
30 V AC/DC	Connecteur	M8x1	À 3 pôles	Codage A	Extrémités de câble ouvertes	À 3 pôles	3	8946203602
30 V AC/DC	Connecteur	M8x1	À 3 pôles	Codage A	Extrémités de câble ouvertes	À 3 pôles	5	8946203612
30 V AC/DC	Connecteur	M8x1	À 3 pôles	Codage A	Extrémités de câble ouvertes	À 3 pôles	10	8946203622

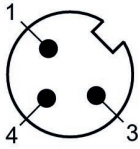
Dimensions



L = longueur

8946203602, 8946203612, 8946203622

Affectation des broches du connecteur



(1) BN=brun (3) BU=bleu (4) BK=noir

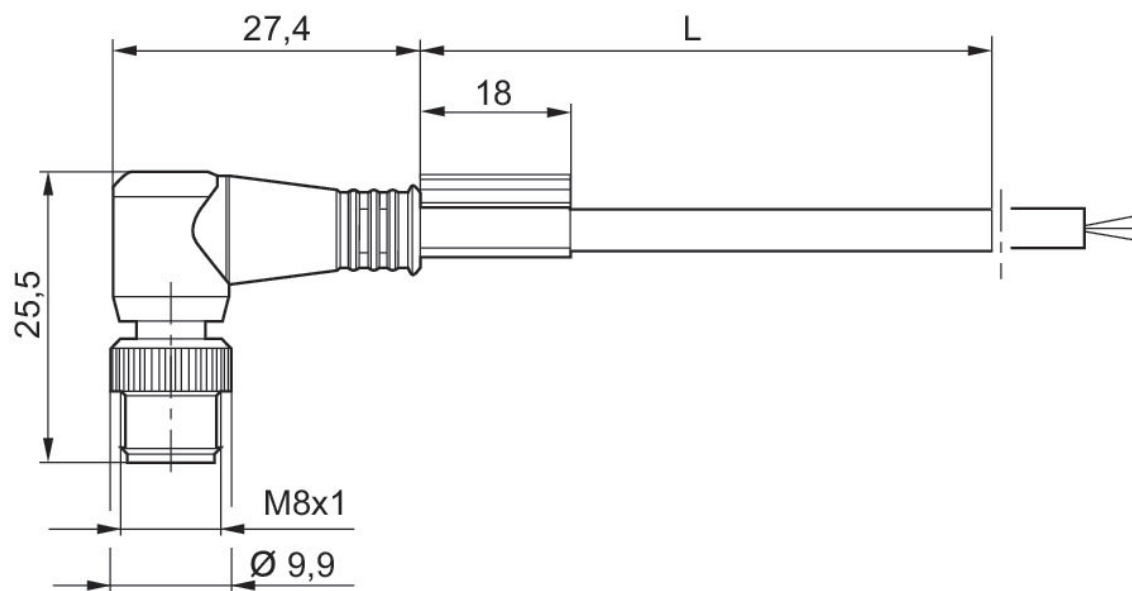
Connecteur rond, Série CON-RD

Raccordement électrique 1: Connecteur ... M8x1 ... À 3 pôles ... Coudé
Raccordement électrique 2: Extrémités de câble ouvertes ... À 3 pôles
Température ambiante mini./maxi.: -25 °C ... 85 °C



Tension de service des équipements	Raccordement électrique 1, type	Raccordement électrique 1, taille du filetage	Raccordement électrique 1, nombre de pôles	Raccordement électrique 1, codage	Raccordement électrique 2, type	Raccordement électrique 2, nombre de pôles	Longueur câble [m]	Référence
48 V AC/DC	Connecteur	M8x1	À 3 pôles	Codage A	Extrémités de câble ouvertes	À 3 pôles	2	R412021678
48 V AC/DC	Connecteur	M8x1	À 3 pôles	Codage A	Extrémités de câble ouvertes	À 3 pôles	5	R412021679
48 V AC/DC	Connecteur	M8x1	À 3 pôles	Codage A	Extrémités de câble ouvertes	À 3 pôles	10	R412021680

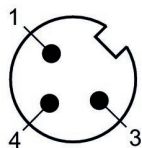
Dimensions



L = longueur

R412021678, R412021679, R412021680

Affectation des broches du connecteur



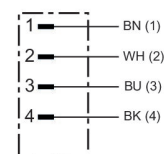
(1) BN=brun (3) BU=bleu (4) BK=noir

Connecteur rond, Série CON-RD

Raccordement électrique 1: Connecteur ... M8x1 ... À 4 pôles ... Codage A ... Droit

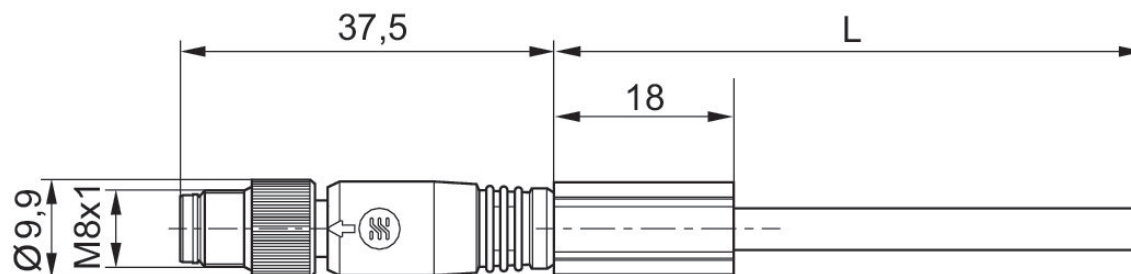
Raccordement électrique 2: Extrémités de câble ouvertes ... À 4 pôles

Température ambiante mini./maxi.: -25 °C ... 85 °C



Tension de service des équipements	Raccordement électrique 1, type	Raccordement électrique 1, taille du filetage	Raccordement électrique 1, nombre de pôles	Raccordement électrique 1, codage	Raccordement électrique 2, type	Raccordement électrique 2, nombre de pôles	Longueur câble [m]	Référence
30 V AC/DC	Connecteur	M8x1	À 4 pôles	Codage A	Extrémités de câble ouvertes	À 4 pôles	10	R412023860

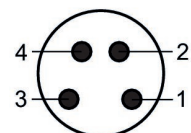
Dimensions



L = longueur

R412023860

Affectation des broches du connecteur

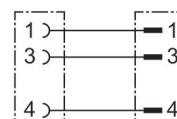


(1) BN=brun (2) WH=blanc (3) BU=bleu (4) BK=noir

Connecteur rond, Série CON-RD, Connecteur M8x1

Raccordement électrique 1: Connecteur ... M8x1 ... À 3 pôles ... Droit

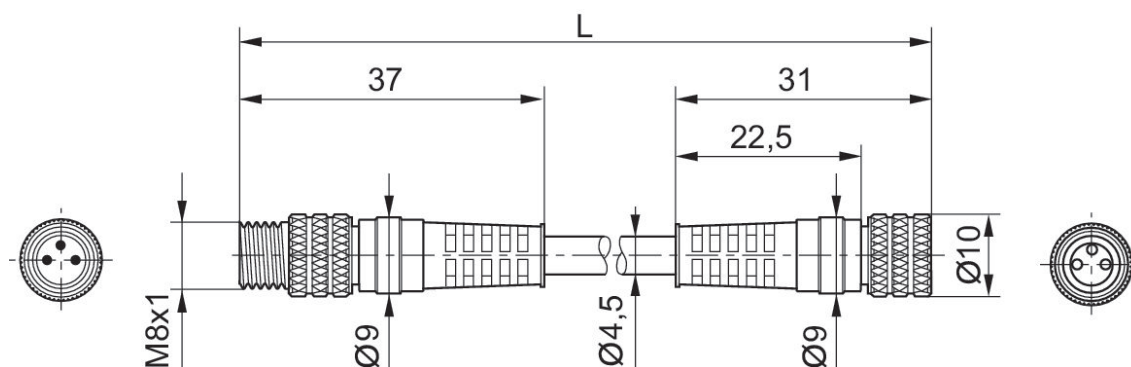
Raccordement électrique 2: Prise femelle ... M8x1 ... À 3 pôles ... Droit



Raccordement électrique 1, type	Raccordement électrique 1, taille du filetage	Raccordement électrique 1, nombre de pôles	Raccordement électrique 1, codage	Raccordement électrique 2, type	Raccordement électrique 2, taille du filetage	Raccordement électrique 2, nombre de pôles	Raccordement électrique 2, codage	Référence
Prise femelle	M8x1	À 3 pôles	Codage A	Connecteur	M8x1	À 3 pôles	Codage A	8946203702
Prise femelle	M8x1	À 3 pôles	Codage A	Connecteur	M8x1	À 3 pôles	Codage A	8946203712
Prise femelle	M8x1	À 3 pôles	Codage A	Connecteur	M8x1	À 3 pôles	Codage A	8946203722

Longueur câble [m]	Référence
1	8946203702
2	8946203712
5	8946203722

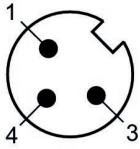
Dimensions



L = longueur

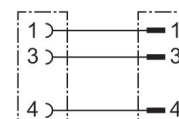
8946203702, 8946203712, 8946203722

Affectation des broches du connecteur



Connecteur rond, Série CON-RD

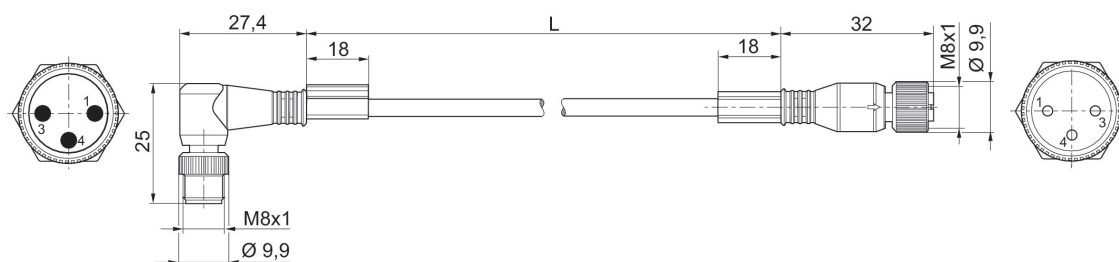
Raccordement électrique 1: Connecteur ... M8x1 ... À 3 pôles ... Coudé
Raccordement électrique 2: Prise femelle ... M8x1 ... À 3 pôles ... Droit
Température ambiante mini./maxi.: -25 °C ... 85 °C



Tension de service des équipements	Raccordement électrique 1, type	Raccordement électrique 1, taille du filetage	Raccordement électrique 1, nombre de pôles	Raccordement électrique 1, codage	Raccordement électrique 2, type	Raccordement électrique 2, taille du filetage	Raccordement électrique 2, nombre de pôles	Référence
48 V AC/DC	Prise femelle	M8x1	À 3 pôles	Codage A	Connecteur	M8x1	À 3 pôles	R412021681
48 V AC/DC	Prise femelle	M8x1	À 3 pôles	Codage A	Connecteur	M8x1	À 3 pôles	R412021682
48 V AC/DC	Prise femelle	M8x1	À 3 pôles	Codage A	Connecteur	M8x1	À 3 pôles	R412021683

Raccordement électrique 2, codage	Longueur câble [m]	Référence
Codage A	1	R412021681
Codage A	2	R412021682
Codage A	5	R412021683

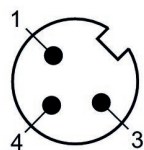
Dimensions



L = longueur

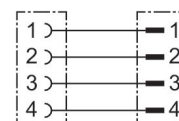
R412021681, R412021682, R412021683

Affectation des broches du connecteur



Connecteur rond, Série CON-RD

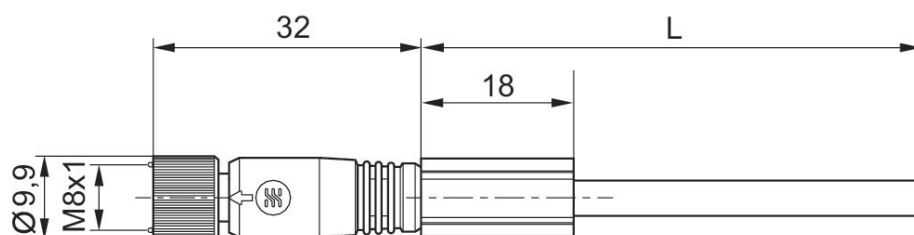
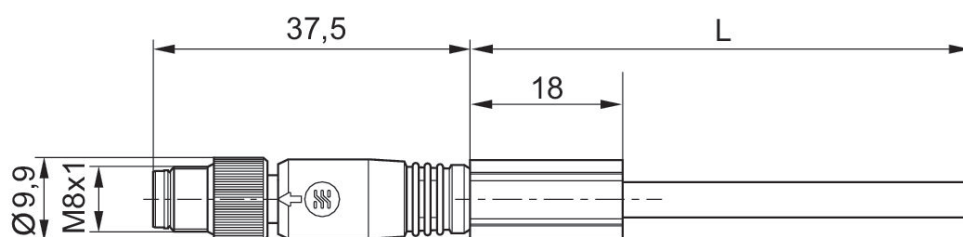
Raccordement électrique 1: Connecteur ... M8x1 ... À 4 pôles ... Droit
Raccordement électrique 2: Prise femelle ... M8x1 ... À 4 pôles ... Droit
Température ambiante mini./maxi.: -25 °C ... 85 °C



Tension de service des équipements	Raccordement électrique 1, type	Raccordement électrique 1, taille du filetage	Raccordement électrique 1, nombre de pôles	Raccordement électrique 1, codage	Raccordement électrique 2, type	Raccordement électrique 2, taille du filetage	Raccordement électrique 2, nombre de pôles	Référence
30 V AC/DC	Prise femelle	M8x1	À 4 pôles	Codage A	Connecteur	M8x1	À 4 pôles	R412023861
30 V AC/DC	Prise femelle	M8x1	À 4 pôles	Codage A	Connecteur	M8x1	À 4 pôles	R412023862
30 V AC/DC	Prise femelle	M8x1	À 4 pôles	Codage A	Connecteur	M8x1	À 4 pôles	R412023863

Raccordement électrique 2, codage	Longueur câble [m]	Référence
Codage A	1	R412023861
Codage A	2	R412023862
Codage A	5	R412023863

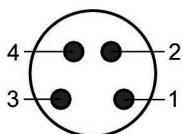
Dimensions



L = longueur

R412023861, R412023862, R412023863

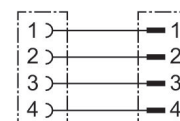
Affectation des broches du connecteur



(1) BN=brun (2) WH=blanc (3) BU=bleu (4) BK=noir

Connecteur rond, Série CON-RD

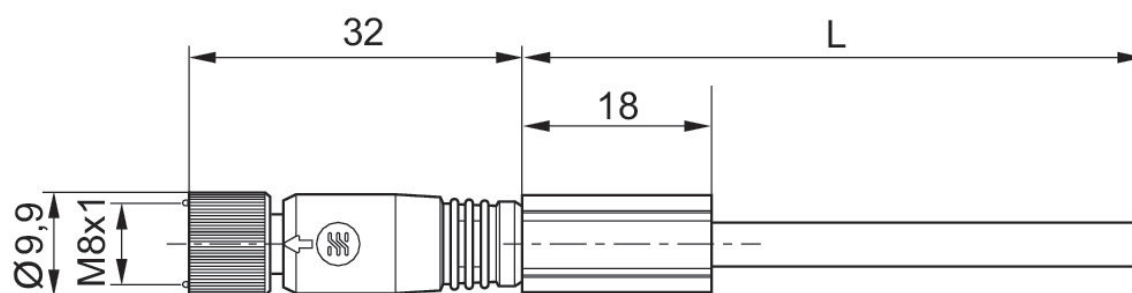
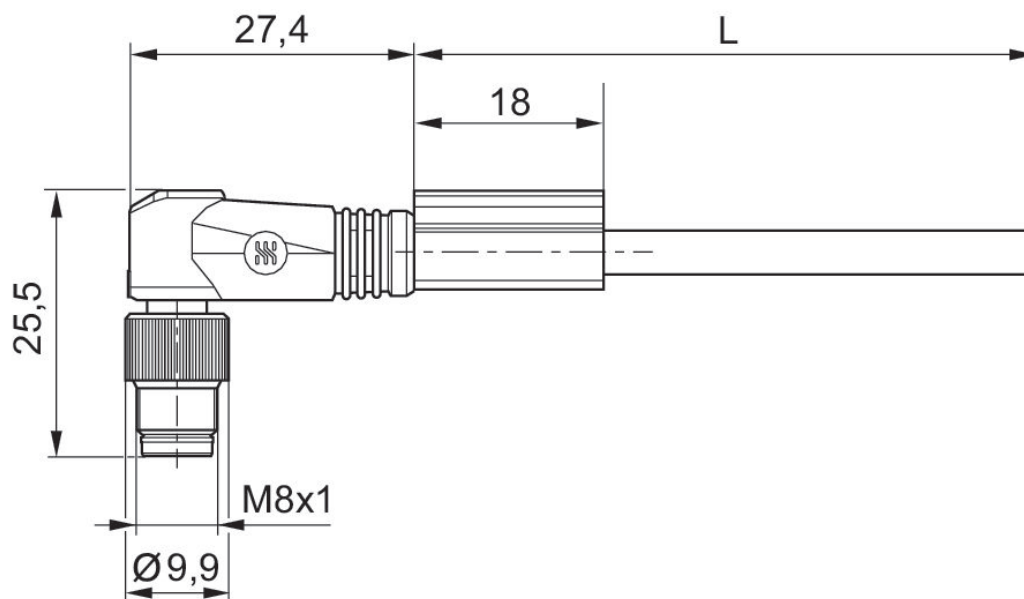
Raccordement électrique 1: Connecteur ... M8x1 ... À 4 pôles ... Coudé
Raccordement électrique 2: Prise femelle ... M8x1 ... À 4 pôles ... Droit
Température ambiante mini./maxi.: -25 °C ... 85 °C



Tension de service des équipements	Raccordement électrique 1, type	Raccordement électrique 1, taille du filetage	Raccordement électrique 1, nombre de pôles	Raccordement électrique 1, codage	Raccordement électrique 2, type	Raccordement électrique 2, taille du filetage	Raccordement électrique 2, nombre de pôles	Référence
30 V AC/DC	Prise femelle	M8x1	À 4 pôles	Codage A	Connecteur	M8x1	À 4 pôles	R412023864

Raccordement électrique 2, codage	Longueur câble [m]	Référence
Codage A	1	R412023864

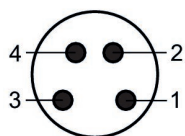
Dimensions



L = longueur

R412023864

Affectation des broches du connecteur



(1) BN=brun (2) WH=blanc (3) BU=bleu (4) BK=noir

Connecteur rond avec câble, Série CON-RD

Raccordement électrique 1: Connecteur ... M12x1 ... À 4 pôles ... Codage D ...

Droit ... 180°

Raccordement électrique 2: Extrémités de câble ouvertes ... À 4 pôles

Protocole: Profinet, POWERLINK, EtherNet/IP, EtherCAT

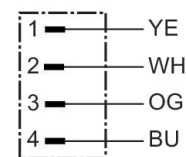
Blindage: Blindé

Normes: IEC 61076-2-101

Certification: RoHS, UL (Underwriters Laboratories), Déclaration de conformité CE,

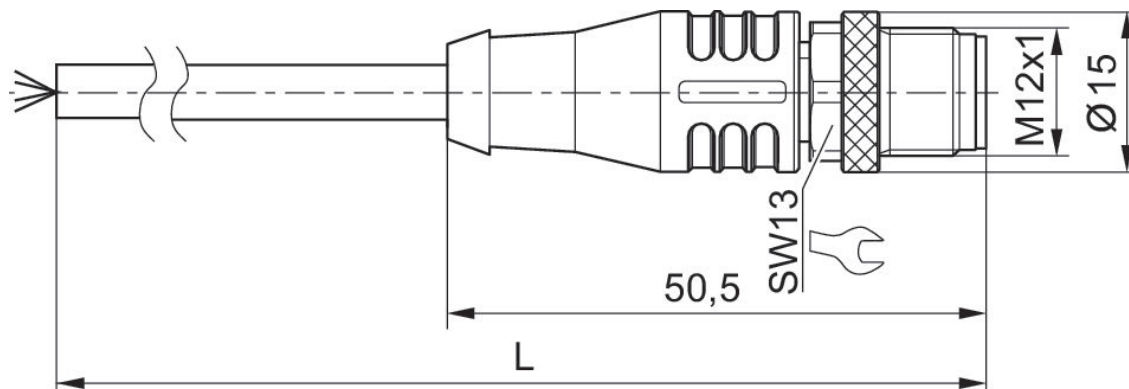
Sans LABS

Température ambiante mini./maxi.: -30 °C ... 90 °C



Tension de service des équipements	Raccordement électrique 1, type	Raccordement électrique 1, taille du filetage	Raccordement électrique 1, nombre de pôles	Raccordement électrique 1, codage	Raccordement électrique 2, type	Raccordement électrique 2, nombre de pôles	Longueur câble [m]	Référence
48 V AC/DC	Connecteur	M12x1	À 4 pôles	Codage D	Extrémités de câble ouvertes	À 4 pôles	10	R412026800

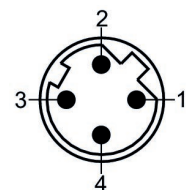
Dimensions en mm



L = longueur câble

R412026800

Affectation des broches du connecteur



- (1) YE = jaune
- (2) WH = blanc
- (3) OG = orange

(4) BU = bleu

Connecteur rond avec câble, Série CON-RD

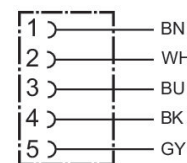
Raccordement électrique 1: Prise femelle ... M12x1 ... à 5 pôles ... Codage A ... Droit

Raccordement électrique 2: Extrémités de câble ouvertes ... à 5 pôles

Normes: EN 61076-2-101

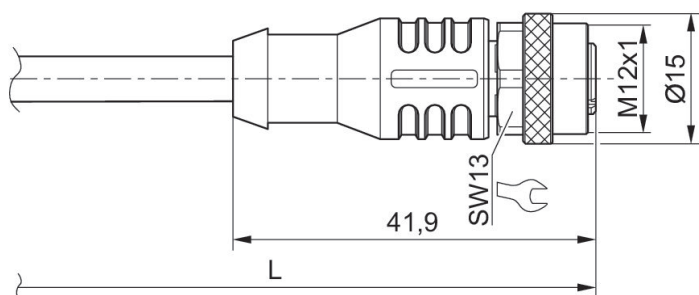
Certification: RoHS, UL (Underwriters Laboratories)

Température ambiante mini./maxi.: -30 °C ... 90 °C



Tension de service des équipements	Raccordement électrique 1, type	Raccordement électrique 1, taille du filetage	Raccordement électrique 1, nombre de pôles	Raccordement électrique 1, codage	Raccordement électrique 2, type	Raccordement électrique 2, nombre de pôles	Longueur câble [m]	Référence
48 V AC/DC	Prise femelle	M12x1	à 5 pôles	Codage A	Extrémités de câble ouvertes	à 5 pôles	3	R412026779
48 V AC/DC	Prise femelle	M12x1	à 5 pôles	Codage A	Extrémités de câble ouvertes	à 5 pôles	5	R412026780
48 V AC/DC	Prise femelle	M12x1	à 5 pôles	Codage A	Extrémités de câble ouvertes	à 5 pôles	10	R412026781

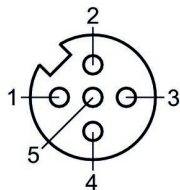
Dimensions en mm



L = longueur câble

R412026779, R412026780, R412026781

Affectation des broches de la prise



(1) BN=brun (2) WH=blanc (3) BU=bleu (4) BK=noir (5) GY=gris

Connecteur rond avec câble, Série CON-RD

Raccordement électrique 1: Prise femelle ... M12x1 ... à 5 pôles ... Codage A ... Droit

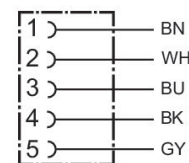
Raccordement électrique 2: Extrémités de câble ouvertes ... à 5 pôles

Blindage: Blindé

Normes: EN 61076-2-101

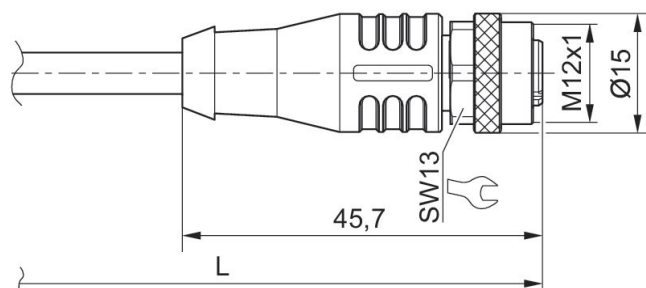
Certification: RoHS, UL (Underwriters Laboratories)

Température ambiante mini./maxi.: -30 °C ... 90 °C



Tension de service des équipements	Raccordement électrique 1, type	Raccordement électrique 1, taille du filetage	Raccordement électrique 1, nombre de pôles	Raccordement électrique 1, codage	Raccordement électrique 2, type	Raccordement électrique 2, nombre de pôles	Longueur câble [m]	Référence
48 V AC/DC	Prise femelle	M12x1	à 5 pôles	Codage A	Extrémités de câble ouvertes	à 5 pôles	3	R412026782
48 V AC/DC	Prise femelle	M12x1	à 5 pôles	Codage A	Extrémités de câble ouvertes	à 5 pôles	5	R412026783
48 V AC/DC	Prise femelle	M12x1	à 5 pôles	Codage A	Extrémités de câble ouvertes	à 5 pôles	10	R412026784

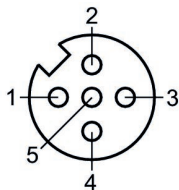
Dimensions en mm



L = longueur câble

R412026782, R412026783, R412026784

Affectation des broches de la prise



(1) BN=brun (2) WH=blanc (3) BU=bleu (4) BK=noir (5) GY=gris

Connecteur rond, Série CON-RD

Raccordement électrique 1: Connecteur ... M12x1 ... à 5 pôles ... Droit

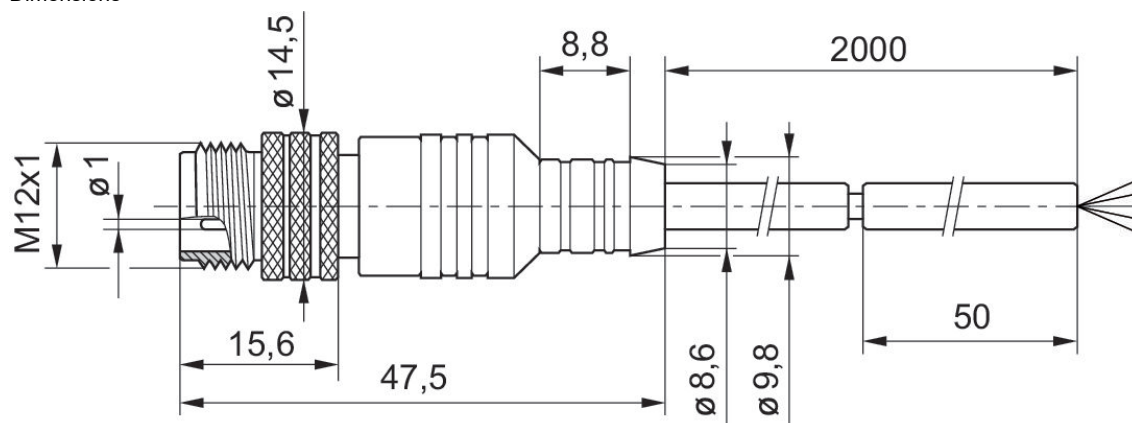
Raccordement électrique 2: Extrémités de câble ouvertes ... à 5 pôles



1	BN (1)
2	WH (2)
3	BU (3)
4	BK (4)
5	GN/YE (5)

Raccordement électrique 1, type	Raccordement électrique 1, taille du filetage	Raccordement électrique 1, nombre de pôles	Raccordement électrique 1, codage	Raccordement électrique 2, type	Raccordement électrique 2, nombre de pôles	Longueur câble [m]	Référence
Connecteur	M12x1	à 5 pôles	Codage A	Extrémités de câble ouvertes	à 5 pôles	2	8946203432
Connecteur	M12x1	à 5 pôles	Codage A	Extrémités de câble ouvertes	à 5 pôles	5	8946203442

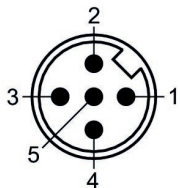
Dimensions



L = longueur

8946203432, 8946203442

Affectation des broches du connecteur



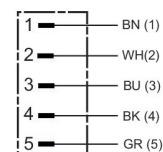
(1) BN=brun (2) WH=blanc (3) BU=bleu (4) BK=noir (5) GY=vert-jaune

Connecteur rond, Série CON-RD

Raccordement électrique 1: Connecteur ... M12x1 ... à 5 pôles ... Codage A ... Cou-
dé ... 90°

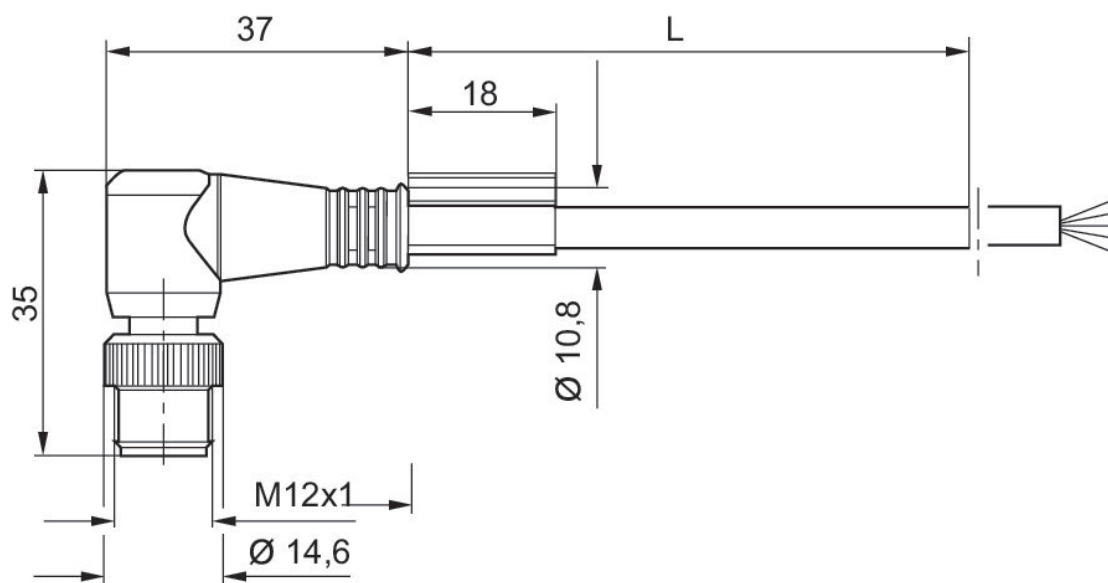
Raccordement électrique 2: Extrémités de câble ouvertes ... à 5 pôles

Température ambiante mini./maxi.: -25 °C ... 80 °C



Tension de service des équipements	Raccordement électrique 1, type	Raccordement électrique 1, taille du filetage	Raccordement électrique 1, nombre de pôles	Raccordement électrique 1, codage	Raccordement électrique 2, type	Raccordement électrique 2, nombre de pôles	Longueur câble [m]	Référence
48 V AC/DC	Connecteur	M12x1	à 5 pôles	Codage A	Extrémités de câble ouvertes	à 5 pôles	2	R412021691
48 V AC/DC	Connecteur	M12x1	à 5 pôles	Codage A	Extrémités de câble ouvertes	à 5 pôles	5	R412021692
48 V AC/DC	Connecteur	M12x1	à 5 pôles	Codage A	Extrémités de câble ouvertes	à 5 pôles	10	R412021693

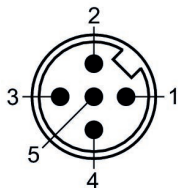
Dimensions



L = longueur

R412021691, R412021692, R412021693

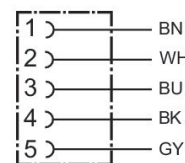
Affectation des broches du connecteur



(1) BN=brun (2) WH=blanc (3) BU=bleu (4) BK=noir (5) GY=gris

Connecteur rond, Série CON-RD, extrémités de câble ouvertes, droit

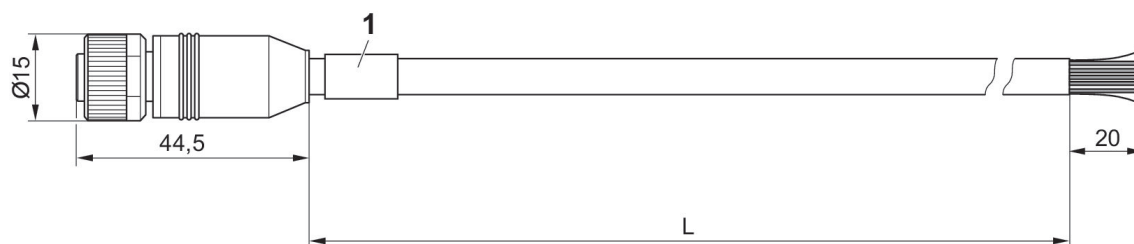
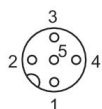
Raccordement électrique 1: Prise femelle ... M12x1 ... à 5 pôles ... Droit
 Raccordement électrique 2: Sans douille de l'extrémité des fils étamée ... à 5 pôles
 Certification: Déclaration de conformité CE, UL (Underwriters Laboratories)
 Température ambiante mini./maxi.: -25 °C ... 85 °C



Tension de service des équipements	Raccordement électrique 1, type	Raccordement électrique 1, taille du filetage	Raccordement électrique 1, nombre de pôles	Raccordement électrique 1, codage	Raccordement électrique 2, type	Raccordement électrique 2, nombre de pôles	Longueur câble [m]	Référence
60 V AC/DC	Prise femelle	M12x1	à 5 pôles	Codage A	Extrémités de câble ouvertes	à 5 pôles	2.5	R419800680

Dimensions

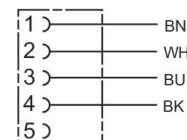
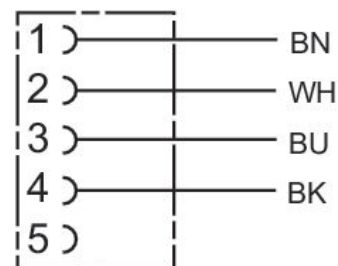
M12



1) Passe-fil

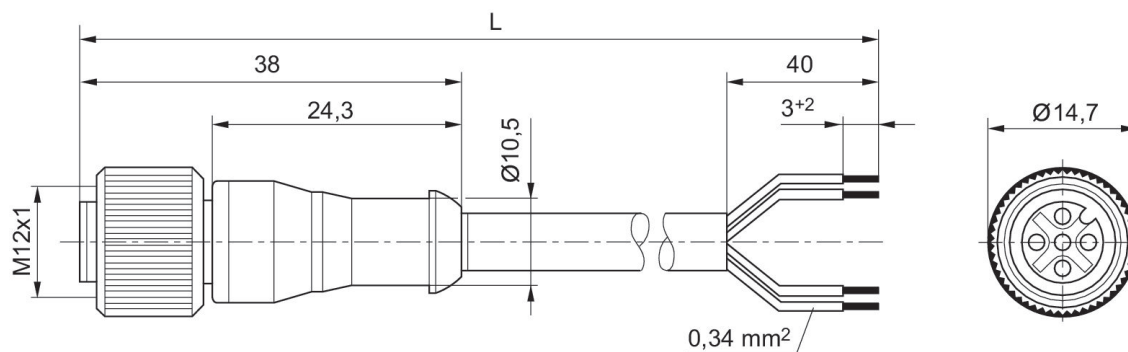
Connecteur rond, Série CON-RD, extrémités de câble ouvertes, droit

Raccordement électrique 1: Prise femelle ... M12x1 ... à 5 pôles ... Droit
Raccordement électrique 2: Sans douille de l'extrémité des fils étamée ... À 4 pôles
Température ambiante mini./maxi.: -25 °C ... 70 °C



Tension de service des équipements	Raccordement électrique 1, type	Raccordement électrique 1, taille du filetage	Raccordement électrique 1, nombre de pôles	Raccordement électrique 1, codage	Raccordement électrique 2, type	Raccordement électrique 2, nombre de pôles	Longueur câble [m]	Référence
48 V AC/DC	Prise femelle	M12x1	à 5 pôles	Codage A	Extrémités de câble ouvertes	À 4 pôles	3	1834484256
48 V AC/DC	Prise femelle	M12x1	à 5 pôles	Codage A	Extrémités de câble ouvertes	À 4 pôles	5	1834484257
48 V AC/DC	Prise femelle	M12x1	à 5 pôles	Codage A	Extrémités de câble ouvertes	À 4 pôles	10	1834484258

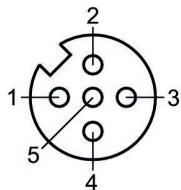
Dimensions



L = longueur

1834484256, 1834484257, 1834484258

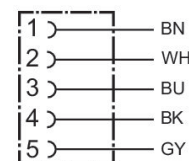
Affectation des broches de la prise



(1) BN=brun (2) WH=blanc (3) BU=bleu (4) BK=noir
(5) Non affecté

Connecteur rond, Série CON-RD, à 5 pôles, Coudé, Blindé

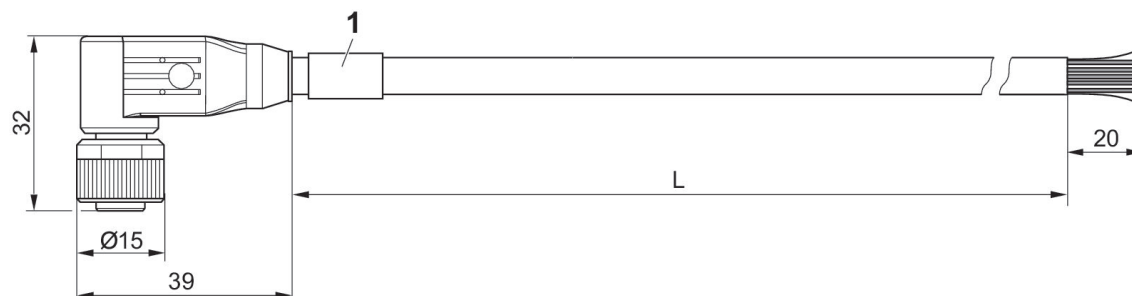
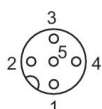
Raccordement électrique 1: Prise femelle ... M12x1 ... à 5 pôles ... Coudé
 Raccordement électrique 2: Sans douille de l'extrémité des fils étamée ... à 5 pôles
 Certification: Déclaration de conformité CE, UL (Underwriters Laboratories)
 Température ambiante mini./maxi.: -25 °C ... 85 °C



Tension de service des équipements	Raccordement électrique 1, type	Raccordement électrique 1, taille du filetage	Raccordement électrique 1, nombre de pôles	Raccordement électrique 1, codage	Raccordement électrique 2, type	Raccordement électrique 2, nombre de pôles	Longueur câble [m]	Référence
60 V AC/DC	Prise femelle	M12x1	à 5 pôles	Codage A	Extrémités de câble ouvertes	à 5 pôles	2.5	R419800109
60 V AC/DC	Prise femelle	M12x1	à 5 pôles	Codage A	Extrémités de câble ouvertes	à 5 pôles	5	R419800110
60 V AC/DC	Prise femelle	M12x1	à 5 pôles	Codage A	Extrémités de câble ouvertes	à 5 pôles	10	R419800546

Dimensions

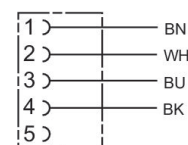
M12



1) Passe-fil

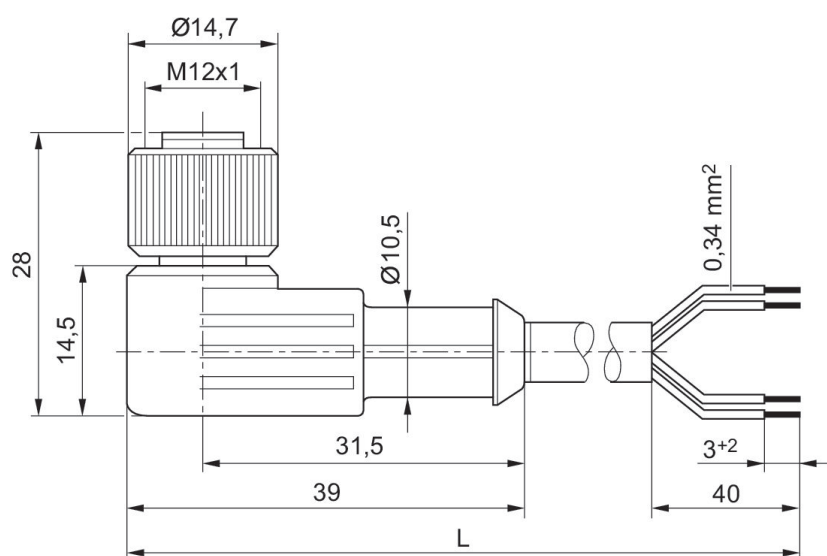
Connecteur rond, Série CON-RD, à 5 pôles, Coudé, non blindé

Raccordement électrique 1: Prise femelle ... M12x1 ... à 5 pôles ... Coudé
Raccordement électrique 2: Sans douille de l'extrémité des fils étamée ... À 4 pôles
Température ambiante mini./maxi.: -40 °C ... 85 °C



Tension de service des équipements	Raccordement électrique 1, type	Raccordement électrique 1, taille du filetage	Raccordement électrique 1, nombre de pôles	Raccordement électrique 1, codage	Raccordement électrique 2, type	Raccordement électrique 2, nombre de pôles	Longueur câble [m]	Référence
48 V AC/DC	Prise femelle	M12x1	à 5 pôles	Codage A	Extrémités de câble ouvertes	À 4 pôles	3	1834484259
48 V AC/DC	Prise femelle	M12x1	à 5 pôles	Codage A	Extrémités de câble ouvertes	À 4 pôles	5	1834484260
48 V AC/DC	Prise femelle	M12x1	à 5 pôles	Codage A	Extrémités de câble ouvertes	À 4 pôles	10	1834484261

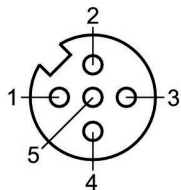
Dimensions



L = longueur

1834484259, 1834484260, 1834484261

Affectation des broches de la prise

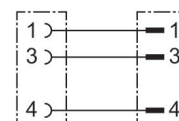


(1) BN=brun (2) WH=blanc (3) BU=bleu (4) BK=noir
(5) Non affecté

Connecteur rond, Série CON-RD

Raccordement électrique 1: Connecteur ... M12x1 ... À 3 pôles ... Codage A ... Droit

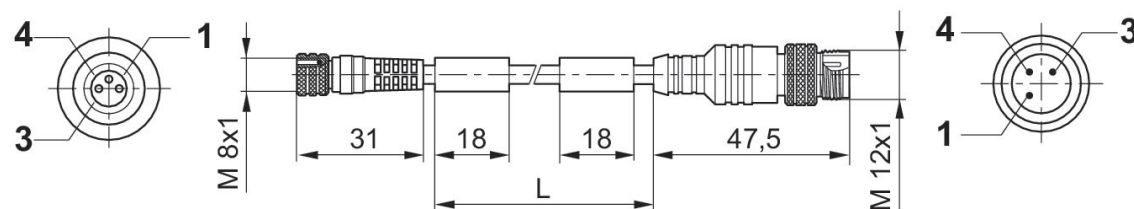
Raccordement électrique 2: Prise femelle ... M8x1 ... À 3 pôles ... Codage A ... Droit



Raccorde-ment élec- trique 1, type	Raccorde-ment élec- trique 1, taille du filetage	Raccorde-ment élec- trique 1, nombre de pôles	Raccorde-ment élec- trique 1, codage	Raccorde-ment élec- trique 2, type	Raccorde-ment élec- trique 2, taille du filetage	Raccorde-ment élec- trique 2, nombre de pôles	Raccorde-ment élec- trique 2, codage	Référence
Prise femelle	M8x1	À 3 pôles	Codage A	Connecteur	M12x1	À 3 pôles	Codage A	8946203462

Longueur câble [m]	Référence
2	8946203462

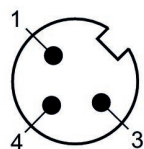
Dimensions



L = longueur

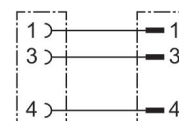
8946203462

Affectation des broches du connecteur



Connecteur rond, Série CON-RD

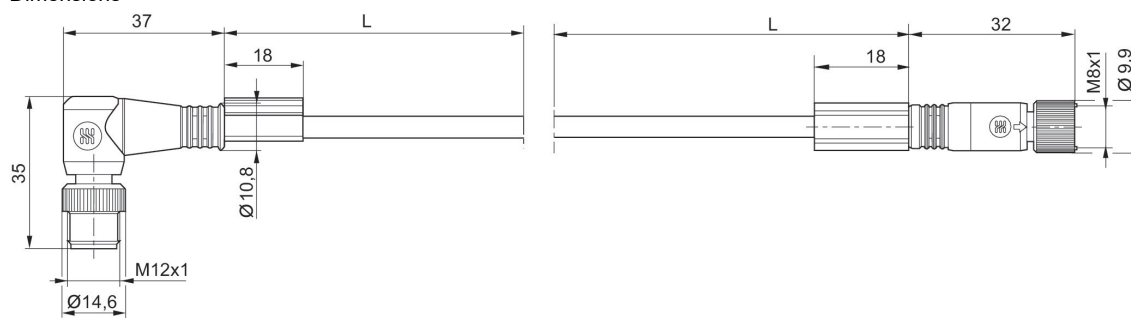
Raccordement électrique 1: Connecteur ... M12x1 ... À 3 pôles ... Coudé ... 90°
Raccordement électrique 2: Prise femelle ... M8x1 ... À 3 pôles ... Droit
Température ambiante mini./maxi.: -25 °C ... 80 °C



Tension de service des équipements	Raccordement électrique 1, type	Raccordement électrique 1, taille du filetage	Raccordement électrique 1, nombre de pôles	Raccordement électrique 1, codage	Raccordement électrique 2, type	Raccordement électrique 2, taille du filetage	Raccordement électrique 2, nombre de pôles	Référence
48 V AC/DC	Prise femelle	M8x1	À 3 pôles	Codage A	Connecteur	M12x1	À 3 pôles	R412021696
48 V AC/DC	Prise femelle	M8x1	À 3 pôles	Codage A	Connecteur	M12x1	À 3 pôles	R412021697

Raccordement électrique 2, codage	Longueur câble [m]	Référence
Codage A	2	R412021696
Codage A	5	R412021697

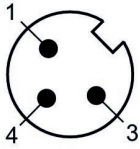
Dimensions



L = longueur

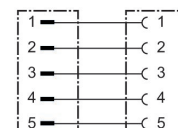
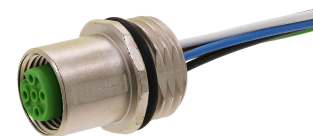
R412021696, R412021697

Affectation des broches du connecteur



Connecteur rond, Série CON-RD

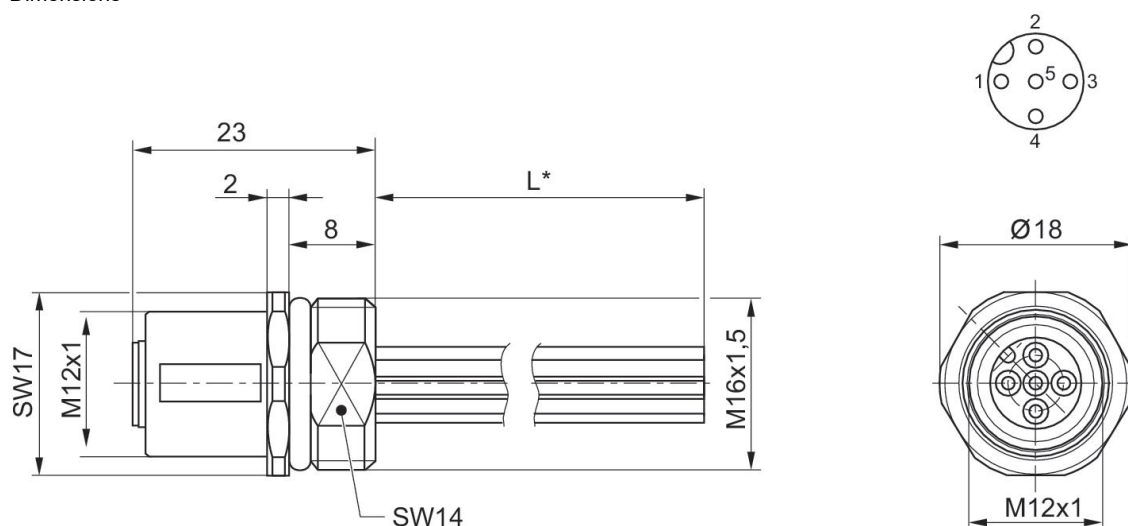
Raccordement électrique 1: Prise femelle ... M12x1 ... à 5 pôles ... Codage A
Raccordement électrique 2: Extrémités de câble ouvertes ... à 5 pôles ... Codage A ...
Droit
Certification: Déclaration de conformité CE
Température ambiante mini./maxi.: -25 °C ... 85 °C



Tension de service des équipements	Raccordement électrique 1, type	Raccordement électrique 1, taille du filetage	Raccordement électrique 1, nombre de pôles	Raccordement électrique 1, codage	Raccordement électrique 2, type	Raccordement électrique 2, nombre de pôles	Raccordement électrique 2, codage	Référence
125 V AC/DC	Prise femelle	M12x1	à 5 pôles	Codage A	Extrémités de câble ouvertes	à 5 pôles	Codage A	8941054594

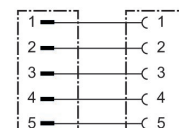
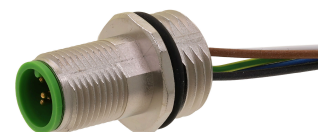
Longueur câble [m]	Référence
0.5	8941054594

Dimensions



Connecteur rond, Série CON-RD

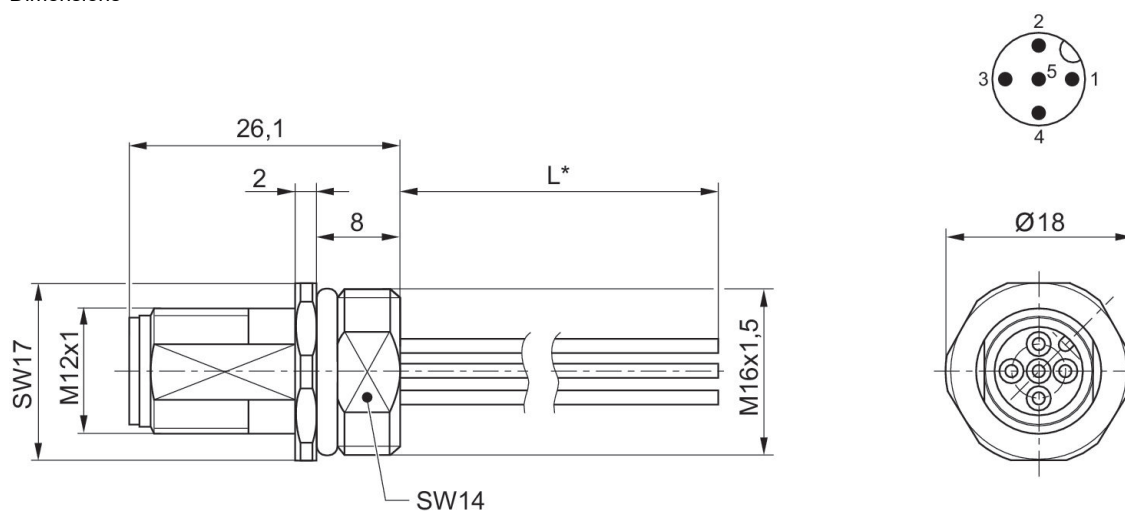
Raccordement électrique 1: Connecteur ... M12x1 ... à 5 pôles ... Codage A
 Raccordement électrique 2: Extrémités de câble ouvertes ... à 5 pôles ... Codage A ...
 Droit
 Certification: Déclaration de conformité CE
 Température ambiante mini./maxi.: -25 °C ... 85 °C



Tension de service des équipements	Raccordement électrique 1, type	Raccordement électrique 1, taille du filetage	Raccordement électrique 1, nombre de pôles	Raccordement électrique 1, codage	Raccordement électrique 2, type	Raccordement électrique 2, nombre de pôles	Raccordement électrique 2, codage	Référence
125 V AC/DC	Connecteur	M12x1	à 5 pôles	Codage A	Extrémités de câble ouvertes	à 5 pôles	Codage A	8941054584

Longueur câble [m]	Référence
0.5	8941054584

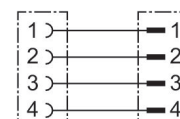
Dimensions



Connecteur rond, Série CON-RD

Raccordement électrique 1: Connecteur ... M12x1 ... À 4 pôles ... Codage A ... Droit ... 180°

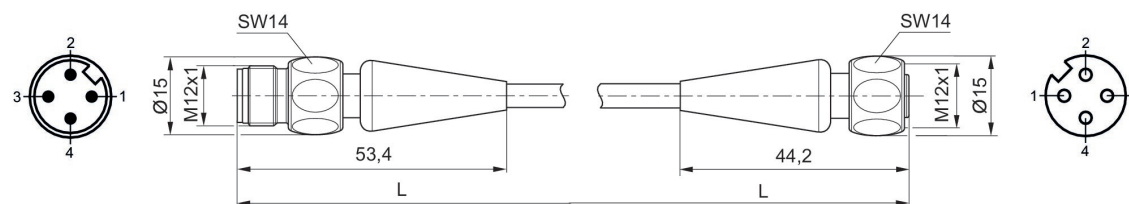
Raccordement électrique 2: Prise femelle ... M12x1 ... À 4 pôles ... Codage A ... Droit
Température ambiante mini./maxi.: -25 °C ... 70 °C



Tension de service des équipements	Raccordement électrique 1, type	Raccordement électrique 1, taille du filetage	Raccordement électrique 1, nombre de pôles	Raccordement électrique 1, codage	Raccordement électrique 2, type	Raccordement électrique 2, taille du filetage	Raccordement électrique 2, nombre de pôles	Référence
240 V AC	Prise femelle	M12x1	À 4 pôles	Codage A	Connecteur	M12x1	À 4 pôles	R402003760
240 V AC	Prise femelle	M12x1	À 4 pôles	Codage A	Connecteur	M12x1	À 4 pôles	R402003761
240 V AC	Prise femelle	M12x1	À 4 pôles	Codage A	Connecteur	M12x1	À 4 pôles	R402003762

Raccordement électrique 2, codage	Longueur câble [m]	Référence
Codage A	5	R402003760
Codage A	10	R402003761
Codage A	15	R402003762

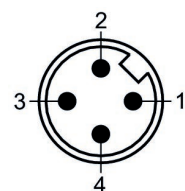
Dimensions



L = longueur câble

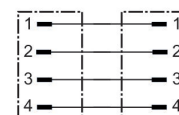
R402003760, R402003761, R402003762

Affectation des broches du connecteur



Connecteur rond avec câble, Série CON-RD

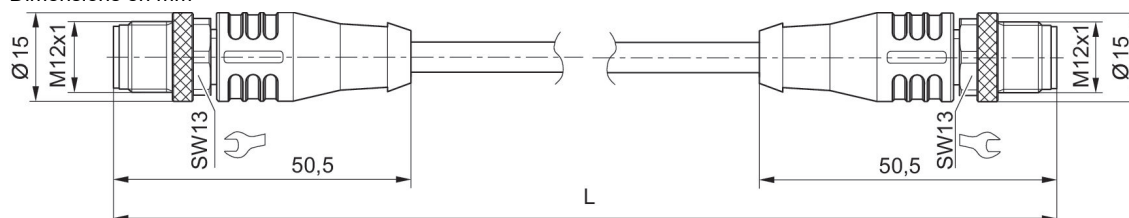
Raccordement électrique 1: Connecteur ... M12x1 ... À 4 pôles ... Codage D ...
Droit ... 180°
Raccordement électrique 2: Connecteur ... M12x1 ... À 4 pôles ... Codage D ... Droit
Protocole: Profinet, POWERLINK, EtherNet/IP, EtherCAT
Blindage: Blindé
Normes: IEC 61076-2-101
Certification: RoHS, UL (Underwriters Laboratories), Déclaration de conformité CE,
Sans LABS
Température ambiante mini./maxi.: -30 °C ... 90 °C



Tension de service des équipements	Raccordement électrique 1, type	Raccordement électrique 1, taille du filetage	Raccordement électrique 1, nombre de pôles	Raccordement électrique 1, codage	Raccordement électrique 2, type	Raccordement électrique 2, taille du filetage	Raccordement électrique 2, nombre de pôles	Référence
60 V AC/DC	Connecteur	M12x1	À 4 pôles	Codage D	Connecteur	M12x1	À 4 pôles	R412026801

Raccordement électrique 2, codage	Longueur câble [m]	Référence
Codage D	5	R412026801

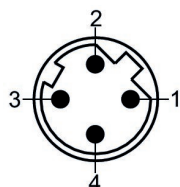
Dimensions en mm



L = longueur câble

R412026801

Affectation des broches du connecteur



Connecteur rond avec câble, Série CON-RD

Raccordement électrique 1: Connecteur ... M12x1 ... À 4 pôles ... Codage D ... Cou-
dé ... 90°

Raccordement électrique 2: Connecteur ... M12x1 ... À 4 pôles ... Codage D ... Droit

Protocole: Profinet, POWERLINK, EtherNet/IP, EtherCAT

Blindage: Blindé

Normes: IEC 61076-2-101

Certification: RoHS, UL (Underwriters Laboratories), Déclaration de conformité CE,

Sans LABS

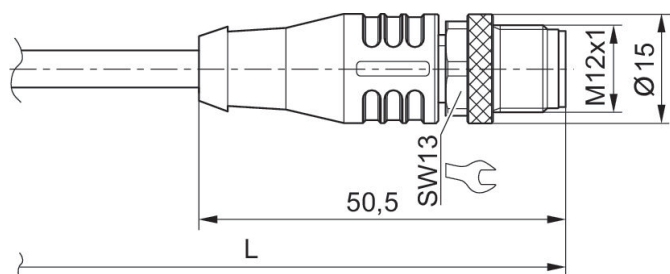
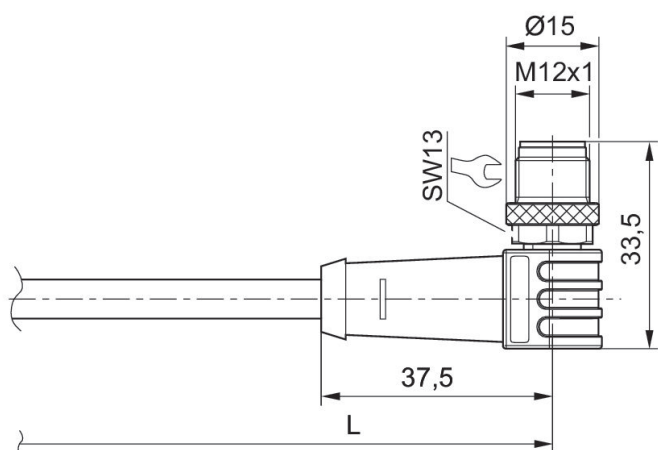
Température ambiante mini./maxi.: -30 °C ... 90 °C



Tension de service des équipements	Raccordement électrique 1, type	Raccordement électrique 1, taille du filetage	Raccordement électrique 1, nombre de pôles	Raccordement électrique 1, codage	Raccordement électrique 2, type	Raccordement électrique 2, taille du filetage	Raccordement électrique 2, nombre de pôles	Référence
48 V AC/DC	Connecteur	M12x1	À 4 pôles	Codage D	Connecteur	M12x1	À 4 pôles	R412026798
48 V AC/DC	Connecteur	M12x1	À 4 pôles	Codage D	Connecteur	M12x1	À 4 pôles	R412026799

Raccordement électrique 2, codage	Longueur câble [m]	Référence
Codage D	1	R412026798
Codage D	5	R412026799

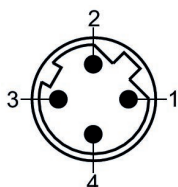
Dimensions en mm



L = longueur câble

R412026798, R412026799

Affectation des broches du connecteur



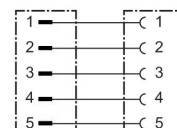
Connecteur rond, Série CON-RD

Raccordement électrique 1: Connecteur ... M12x1 ... à 5 pôles ... Codage A ... Droit ... 180°

Raccordement électrique 2: Prise femelle ... M12x1 ... à 5 pôles ... Codage A ... Droit

Certification: Déclaration de conformité CE, UL (Underwriters Laboratories)

Température ambiante mini./maxi.: -25 °C ... 85 °C



Tension de service des équipements	Raccordement électrique 1, type	Raccordement électrique 1, taille du filetage	Raccordement électrique 1, nombre de pôles	Raccordement électrique 1, codage	Raccordement électrique 2, type	Raccordement électrique 2, taille du filetage	Raccordement électrique 2, nombre de pôles	Référence
60 V AC/DC	Prise femelle	M12x1	à 5 pôles	Codage A	Connecteur	M12x1	à 5 pôles	8946054662
60 V AC/DC	Prise femelle	M12x1	à 5 pôles	Codage A	Connecteur	M12x1	à 5 pôles	8946054672
60 V AC/DC	Prise femelle	M12x1	à 5 pôles	Codage A	Connecteur	M12x1	à 5 pôles	8946054682
60 V AC/DC	Prise femelle	M12x1	à 5 pôles	Codage A	Connecteur	M12x1	à 5 pôles	8946054692
60 V AC/DC	Prise femelle	M12x1	à 5 pôles	Codage A	Connecteur	M12x1	à 5 pôles	8946054702
60 V AC/DC	Prise femelle	M12x1	à 5 pôles	Codage A	Connecteur	M12x1	à 5 pôles	8946054712

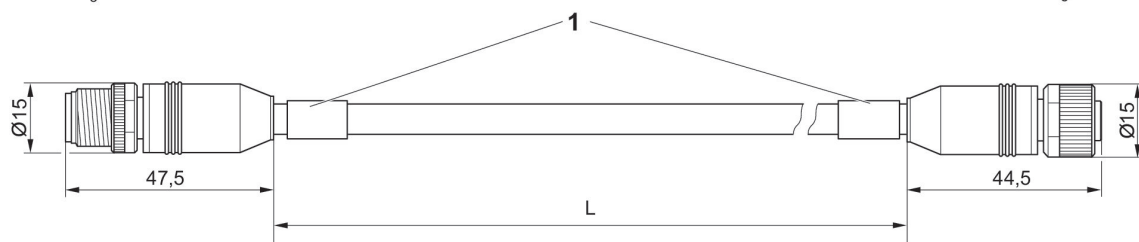
Raccordement électrique 2, codage	Longueur câble [m]	Référence
Codage A	0.3	8946054662
Codage A	0.5	8946054672
Codage A	1	8946054682
Codage A	2	8946054692
Codage A	5	8946054702
Codage A	10	8946054712

Dimensions

M12



M12

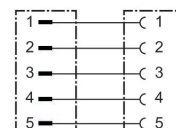


1) Passe-fil

Connecteur rond, Série CON-RD

Raccordement électrique 1: Connecteur ... M12x1 ... à 5 pôles ... Codage A ... Cou-
dé ... 90°

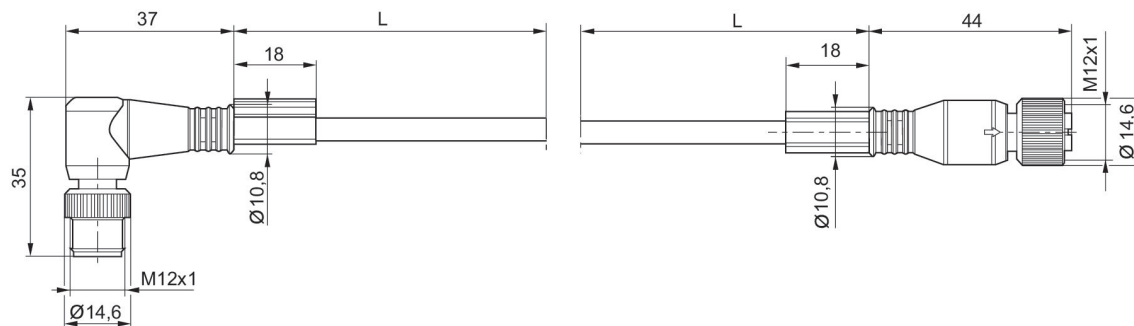
Raccordement électrique 2: Prise femelle ... M12x1 ... à 5 pôles ... Codage A ... Droit
Température ambiante mini./maxi.: -25 °C ... 80 °C



Tension de service des équipements	Raccordement électrique 1, type	Raccordement électrique 1, taille du filetage	Raccordement électrique 1, nombre de pôles	Raccordement électrique 1, codage	Raccordement électrique 2, type	Raccordement électrique 2, taille du filetage	Raccordement électrique 2, nombre de pôles	Référence
48 V AC/DC	Prise femelle	M12x1	à 5 pôles	Codage A	Connecteur	M12x1	à 5 pôles	R412021694
48 V AC/DC	Prise femelle	M12x1	à 5 pôles	Codage A	Connecteur	M12x1	à 5 pôles	R412021695

Raccordement électrique 2, codage	Longueur câble [m]	Référence
Codage A	2	R412021694
Codage A	5	R412021695

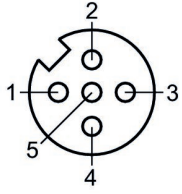
Dimensions



L = longueur

R412021694, R412021695

Affectation des broches de la prise

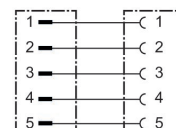


Connecteur rond, Série CON-RD

Raccordement électrique 1: Connecteur ... M12x1 ... à 5 pôles ... Codage A ... Cou-
dé ... 90°

Raccordement électrique 2: Prise femelle ... M12x1 ... à 5 pôles ... Codage A ... Droit

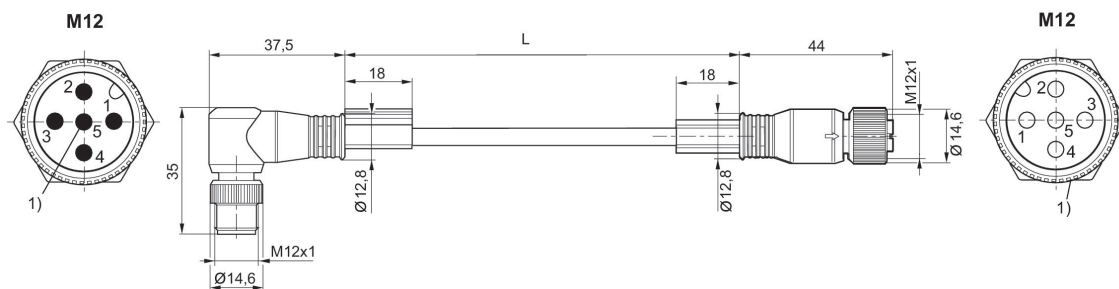
Température ambiante mini./maxi.: -25 °C ... 80 °C



Tension de service des équipements	Raccorde-ment élec-trique 1, type	Raccorde-ment élec-trique 1, taille du filetage	Raccorde-ment élec-trique 1, nombre de pôles	Raccorde-ment élec-trique 1, codage	Raccorde-ment élec-trique 2, type	Raccorde-ment élec-trique 2, taille du filetage	Raccorde-ment élec-trique 2, nombre de pôles	Référence
48 V AC/DC	Prise femelle	M12x1	à 5 pôles	Codage A	Connecteur	M12x1	à 5 pôles	R412022193

Raccorde-ment élec-trique 2, codage	Longueur câble [m]	Référence
Codage A	2	R412022193

Dimensions



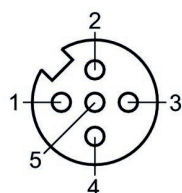
L = longueur

Affectation des broches 1:1

1) Blindage sur la broche 5 du connecteur et sur la vis moletée de la douille.

R412022193

Affectation des broches de la prise



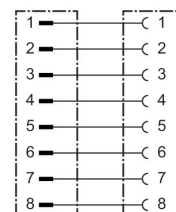
Connecteur rond, Série CON-RD

Raccordement électrique 1: Connecteur ... M12x1 ... À 8 pôles ... Codage A ... Droit ... 180°

Raccordement électrique 2: Prise femelle ... M12x1 ... À 8 pôles ... Codage A ... Droit

Certification: Déclaration de conformité CE, UL (Underwriters Laboratories)

Température ambiante mini./maxi.: -25 °C ... 85 °C



Tension de service des équipements	Raccordement électrique 1, type	Raccordement électrique 1, taille du filetage	Raccordement électrique 1, nombre de pôles	Raccordement électrique 1, codage	Raccordement électrique 2, type	Raccordement électrique 2, taille du filetage	Raccordement électrique 2, nombre de pôles	Référence
36 V DC / 30 V AC	Prise femelle	M12x1	À 8 pôles	Codage A	Connecteur	M12x1	À 8 pôles	8946202802
36 V DC / 30 V AC	Prise femelle	M12x1	À 8 pôles	Codage A	Connecteur	M12x1	À 8 pôles	8946202812
36 V DC / 30 V AC	Prise femelle	M12x1	À 8 pôles	Codage A	Connecteur	M12x1	À 8 pôles	8946202822
36 V DC / 30 V AC	Prise femelle	M12x1	À 8 pôles	Codage A	Connecteur	M12x1	À 8 pôles	8946202832
36 V DC / 30 V AC	Prise femelle	M12x1	À 8 pôles	Codage A	Connecteur	M12x1	À 8 pôles	8946202842

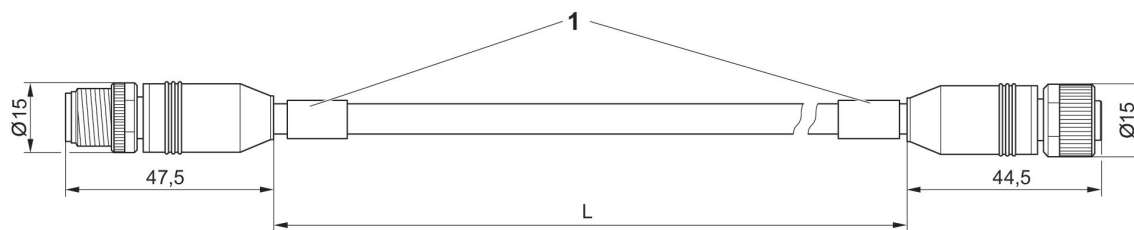
Raccordement électrique 2, codage	Longueur câble [m]	Référence
Codage A	0.5	8946202802
Codage A	1	8946202812
Codage A	2	8946202822
Codage A	5	8946202832
Codage A	10	8946202842

Dimensions

M12



M12



1) Passe-fil

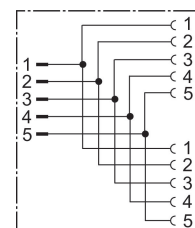
Raccord enfichable Y, série CON-RD

Raccordement électrique 1: Connecteur ... M12x1 ... à 5 pôles ... Codage A ... Droit ... 180°

Raccordement électrique 2: 2x Prise femelle ... M12x1 ... à 5 pôles ... Codage A ... Droit ... 180°

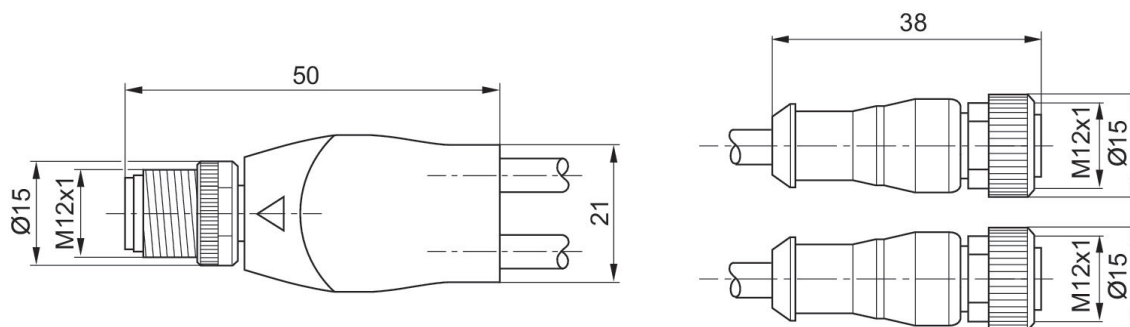
Certification: CSA (Canadian Standards Association)

Température ambiante mini./maxi.: -25 °C ... 80 °C



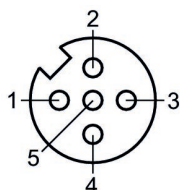
Raccordement électrique 1, type	Raccordement électrique 1, taille du filetage	Raccordement électrique 1, nombre de pôles	Raccordement électrique 1, codage	Raccordement électrique 2, type	Raccordement électrique 2, taille du filetage	Raccordement électrique 2, nombre de pôles	Raccordement électrique 2, codage	Référence
Connecteur	M12x1	à 5 pôles	Codage A	2x Prise femelle	M12x1	à 5 pôles	Codage A	R499001622

Longueur câble [m]	Référence
0.3	R499001622



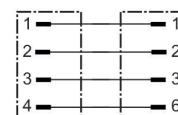
R499001622

Affectation des broches de la prise



Connecteur rond avec câble, Série CON-RD

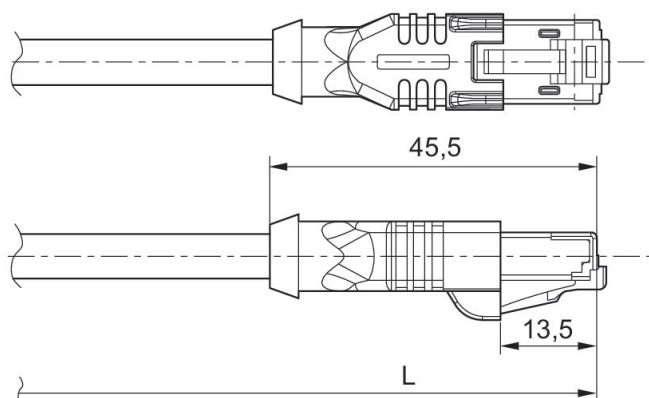
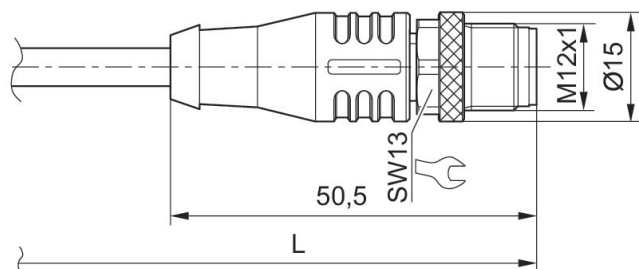
Raccordement électrique 1: Connecteur ... M12x1 ... À 4 pôles ... Codage D ...
Droit ... 180°
Raccordement électrique 2: Connecteur ... RJ45 ... À 4 pôles ... Droit
Protocole: Profinet, POWERLINK, EtherNet/IP, EtherCAT
Blindage: Blindé
Normes: IEC 61076-2-109
Certification: RoHS, Déclaration de conformité CE, Sans LABS
Température ambiante mini./maxi.: -30 °C ... 70 °C



Tension de service des équipements	Raccordement électrique 1, type	Raccordement électrique 1, taille du filetage	Raccordement électrique 1, nombre de pôles	Raccordement électrique 1, codage	Raccordement électrique 2, type	Raccordement électrique 2, taille du filetage	Raccordement électrique 2, nombre de pôles	Référence
48 V AC/DC	Connecteur	M12x1	À 4 pôles	Codage D	Connecteur	RJ45	À 4 pôles	R412026797

Longueur câble [m]	Référence
1	R412026797

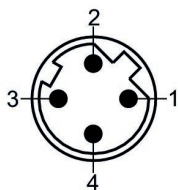
Dimensions en mm



L = longueur câble

R412026797

Affectation des broches du connecteur



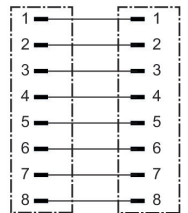
Connecteur rond avec câble, Série CON-RD

Raccordement électrique 1: Connecteur ... M12x1 ... À 8 pôles ... Codage X ... Cou-
dé ... 90°

Raccordement électrique 2: Connecteur ... RJ45 ... À 8 pôles ... Codage X ... Droit

Blindage: Blindé

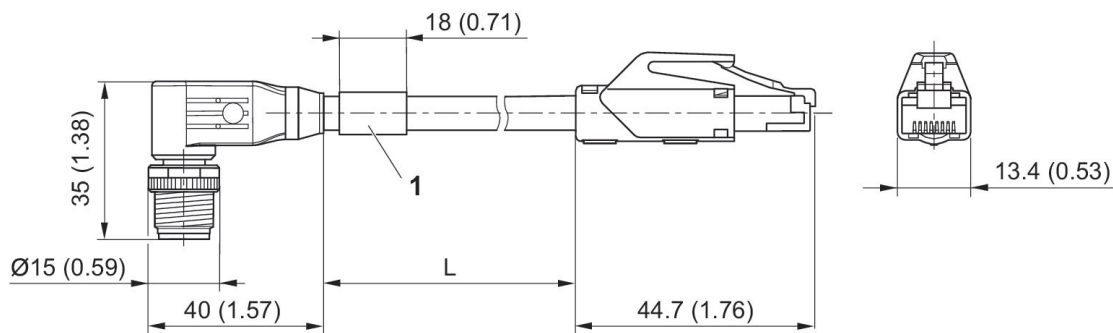
Température ambiante mini./maxi.: -25 °C ... 85 °C



Tension de service des équipements	Raccordement électrique 1, type	Raccordement électrique 1, taille du filetage	Raccordement électrique 1, nombre de pôles	Raccordement électrique 1, codage	Raccordement électrique 2, type	Raccordement électrique 2, taille du filetage	Raccordement électrique 2, nombre de pôles	Référence
60 V AC/DC	Connecteur	M12x1	À 8 pôles	Codage X	Connecteur	RJ45	À 8 pôles	R412027647

Raccordement électrique 2, codage	Longueur câble [m]	Référence
Codage X	5	R412027647

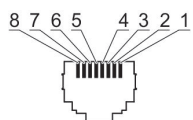
Dimensions



1) Plaque d'identification

R412027647

Affectation des broches du connecteur



Connecteur rond avec câble, Série CON-RD

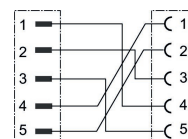
Raccordement électrique 1: Prise femelle ... M12x1 ... À 4 pôles ... Droit
Raccordement électrique 2: Prise femelle ... USB-A ... À 4 pôles ... Droit
Température ambiante mini./maxi.: -40 °C ... 85 °C



Raccorde-ment élec-trique 1, type	Raccorde-ment élec-trique 1, taille du filetage	Raccorde-ment élec-trique 1, nombre de pôles	Raccorde-ment élec-trique 2, type	Raccorde-ment élec-trique 2, taille du filetage	Raccorde-ment élec-trique 2, nombre de pôles	Longueur câble [m]	Référence
Prise femelle	M12x1	À 4 pôles	Prise femelle	USB-A	À 4 pôles	1.8	R419500916

Connecteur rond, Série CON-RD

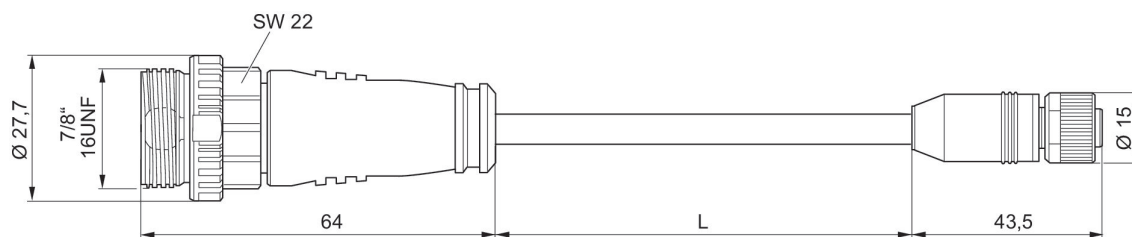
Raccordement électrique 1: Connecteur ... 7/8"-16UNF ... à 5 pôles ... Droit
Raccordement électrique 2: Prise femelle ... M12x1 ... à 5 pôles ... Codage A ... Droit
Température ambiante mini./maxi.: -25 °C ... 85 °C



Tension de service des équipements	Raccordement électrique 1, type	Raccordement électrique 1, taille du filetage	Raccordement électrique 1, nombre de pôles	Raccordement électrique 2, type	Raccordement électrique 2, taille du filetage	Raccordement électrique 2, nombre de pôles	Raccordement électrique 2, codage	Référence
48 V AC/DC	Connecteur	7/8"-16UNF	à 5 pôles	Prise femelle	M12x1	à 5 pôles	Codage A	R412024843

Longueur câble [m]	Référence
0.3	R412024843

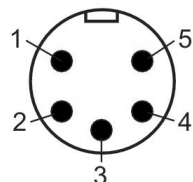
Dimensions



L = longueur

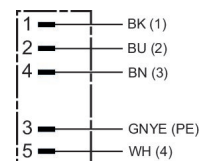
R412024843

Affectation des broches du connecteur



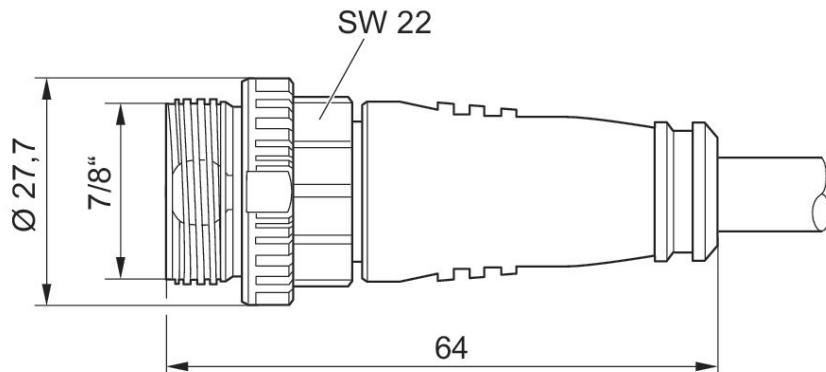
Connecteur rond, Série CON-RD

Raccordement électrique 1: Connecteur ... 7/8"-16UNF ... à 5 pôles ... Droit
Raccordement électrique 2: Extrémités de câble ouvertes ... à 5 pôles
Température ambiante mini./maxi.: -25 °C ... 80 °C



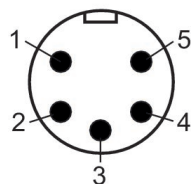
Tension de service des équipements	Raccordement électrique 1, type	Raccordement électrique 1, taille du filetage	Raccordement électrique 1, nombre de pôles	Raccordement électrique 2, type	Raccordement électrique 2, nombre de pôles	Longueur câble [m]	Référence
48 V AC/DC	Connecteur	7/8"-16UNF	à 5 pôles	Extrémités de câble ouvertes	à 5 pôles	5	R412024841

Dimensions



R412024841

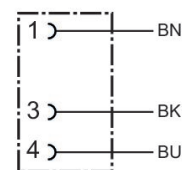
Affectation des broches du connecteur



Broche 1 BK=noir (1) Broche 2 BU=bleu (2) Broche 3 GNYE=vert/jaune (PE) Broche 4 BN=brun (3) Broche 5 WH=blanc (4)

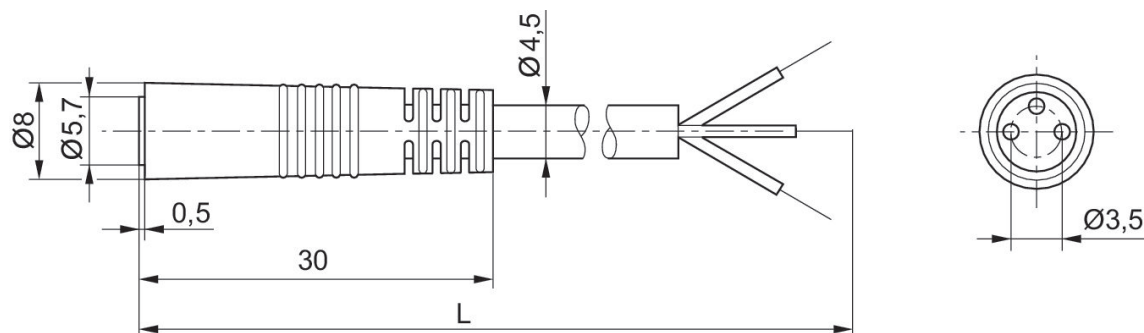
Connecteur rond, Série CON-RD

Raccordement électrique 1: Prise femelle ... Snap Ø8 ... À 3 pôles ... Droit
Raccordement électrique 2: Sans douille de l'extrémité des fils étamée ... À 3 pôles



Tension de service des équipements	Raccordement électrique 1, type	Raccordement électrique 1, taille du filetage	Raccordement électrique 1, nombre de pôles	Raccordement électrique 2, type	Raccordement électrique 2, nombre de pôles	Longueur câble [m]	Référence
48 V AC/DC	Prise femelle	Snap Ø8	À 3 pôles	Extrémités de câble ouvertes	À 3 pôles	2.5	8946016112

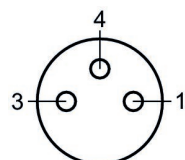
Dimensions



L = longueur

8946016112

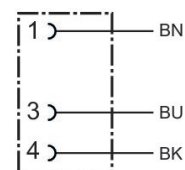
Affectation des broches de la prise



(1) BN=marron (2) BK=noir (3) BU=bleu

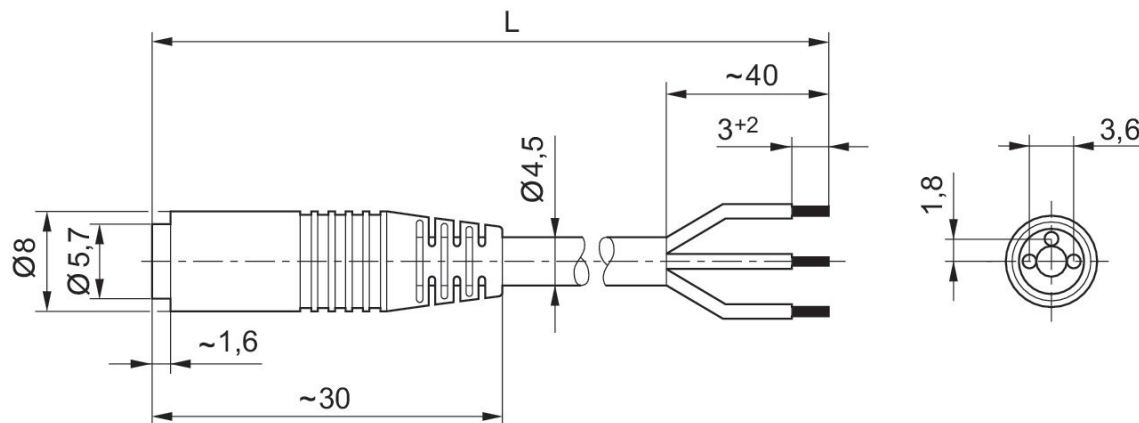
Connecteur rond, Série CON-RD, droit, à 3 pôles, Snap Ø8

Raccordement électrique 1: Prise femelle ... Snap Ø8 ... À 3 pôles
Raccordement électrique 2: Sans douille de l'extrémité des fils étamée ... À 3 pôles
Température ambiante mini./maxi.: -40 °C ... 85 °C



Tension de service des équipements	Raccordement électrique 1, type	Raccordement électrique 1, taille du filetage	Raccordement électrique 1, nombre de pôles	Raccordement électrique 2, type	Raccordement électrique 2, nombre de pôles	Longueur câble [m]	Référence
48 V AC/DC	Prise femelle	Snap Ø8	À 3 pôles	Extrémités de câble ouvertes	À 3 pôles	5	1834484083

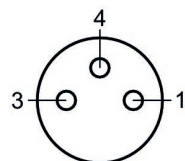
Dimensions



L = longueur

1834484083

Affectation des broches de la prise



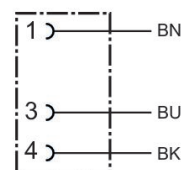
(1) BN=brun (3) BU=bleu (4) BK=noir

Connecteur rond, Série CON-RD, coudé, À 3 pôles, Snap Ø8

Raccordement électrique 1: Prise femelle ... Snap Ø8 ... À 3 pôles

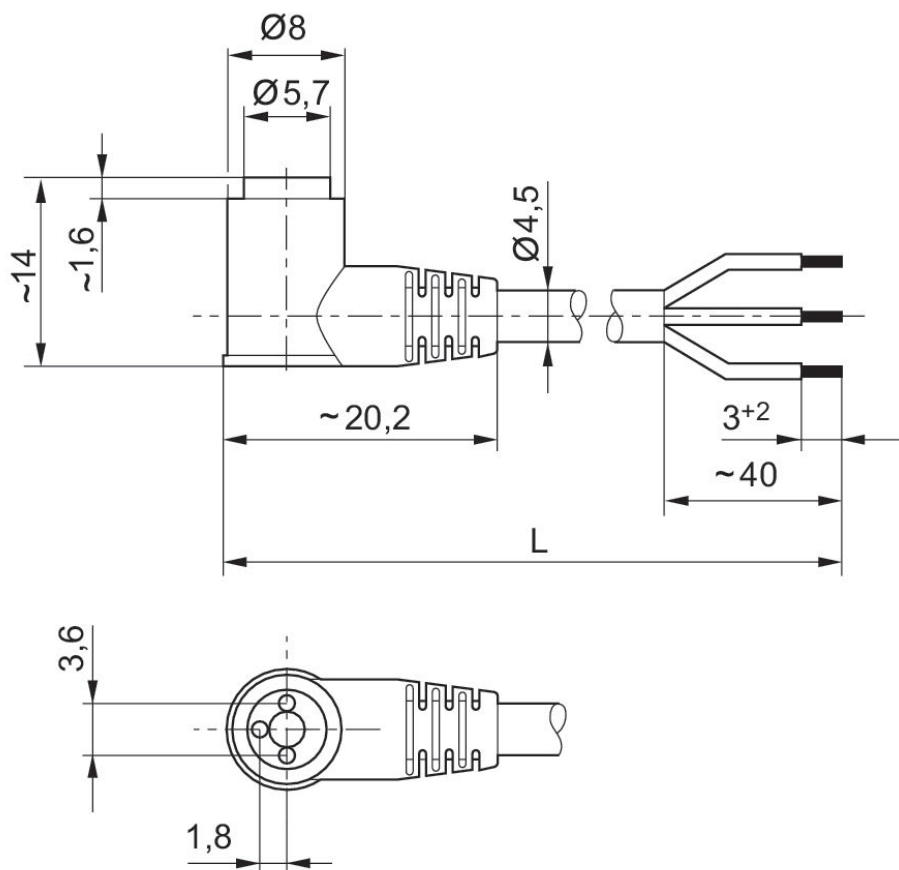
Raccordement électrique 2: Sans douille de l'extrémité des fils étamée ... À 3 pôles

Température ambiante mini./maxi.: -40 °C ... 85 °C



Tension de service des équipements	Raccordement électrique 1, type	Raccordement électrique 1, taille du filetage	Raccordement électrique 1, nombre de pôles	Raccordement électrique 2, type	Raccordement électrique 2, nombre de pôles	Longueur câble [m]	Référence
48 V AC/DC	Prise femelle	Snap Ø8	À 3 pôles	Extrémités de câble ouvertes	À 3 pôles	5	1834484085
48 V AC/DC	Prise femelle	Snap Ø8	À 3 pôles	Extrémités de câble ouvertes	À 3 pôles	10	1834484199

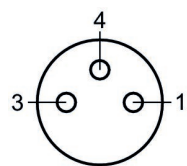
Dimensions



L = longueur

1834484085, 1834484199

Affectation des broches de la prise

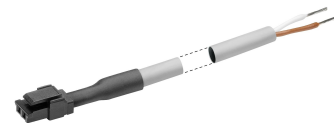


(1) BN=brun (3) BU=bleu (4) BK=noir

Connecteur de distributeur, série CON-VP

Raccordement électrique 1: Prise femelle ... RJ ... À 2 pôles ... Droit

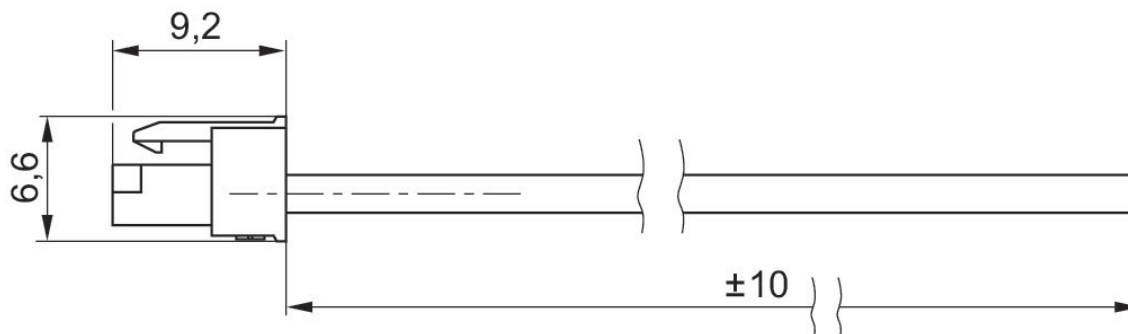
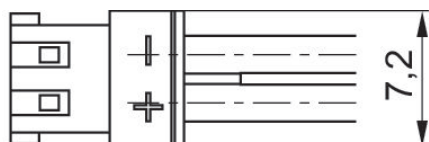
Raccordement électrique 2: Extrémités de câble ouvertes



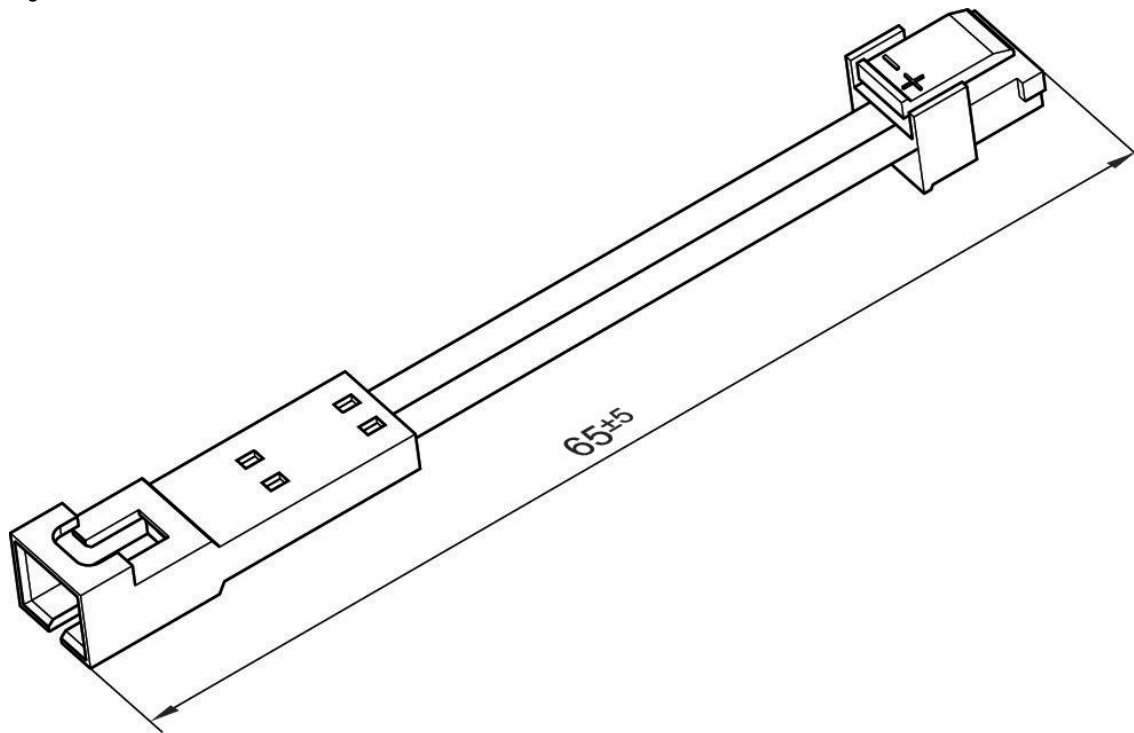
Tension de service des équipements	Raccordement électrique 1, type	Raccordement électrique 1, taille du filetage	Raccordement électrique 1, nombre de pôles	Raccordement électrique 2, type	Raccordement électrique 2, taille du filetage	Raccordement électrique 2, nombre de pôles	Longueur câble [m]	Référence
48 V AC/DC	Prise femelle	Raccord enfichable industriel	À 2 pôles	Extrémités de câble ouvertes				R422003277
48 V AC/DC	Prise femelle	Raccord enfichable industriel	À 2 pôles	Extrémités de câble ouvertes		À 2 pôles	3	R422003278
48 V AC/DC	Prise femelle	Raccord enfichable industriel	À 2 pôles	Extrémités de câble ouvertes		À 2 pôles	5	R422003279
48 V AC/DC	Prise femelle	Raccord enfichable industriel	À 2 pôles	Connecteur	Raccord enfichable industriel	À 2 pôles	0.06	R412024482

Dimensions

Fig. 1

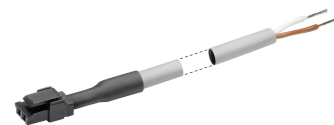


Dimensions
Fig. 2



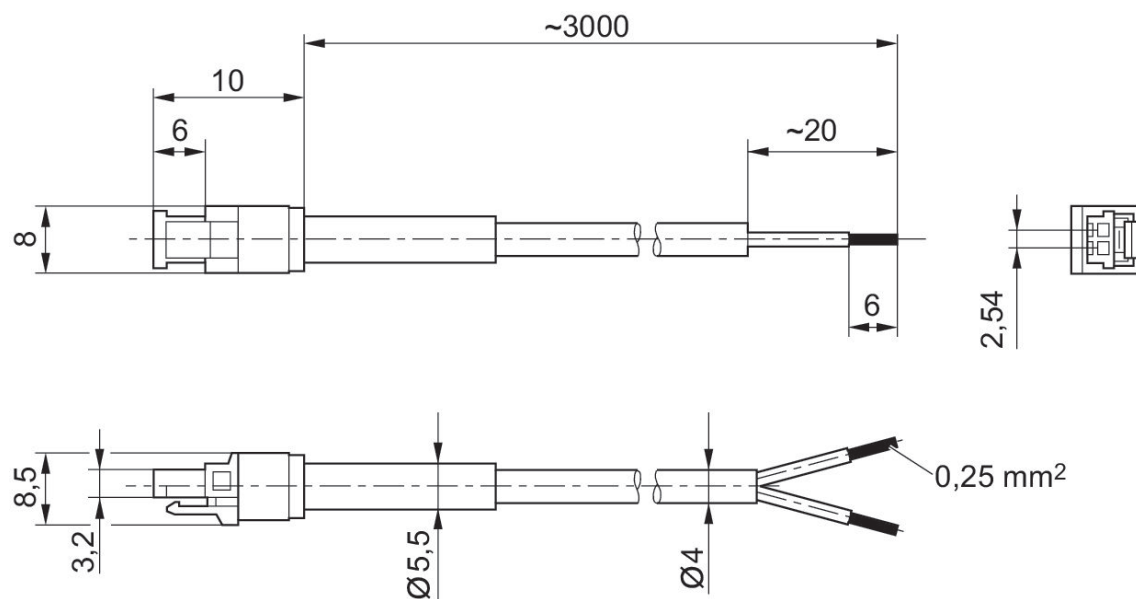
Connecteur de distributeur, série CON-VP

Raccordement électrique 1: Prise femelle ... RJ ... À 2 pôles ... Droit
Raccordement électrique 2: Extrémités de câble ouvertes



Tension de service des équipements	Raccordement électrique 1, type	Raccordement électrique 1, taille du filetage	Raccordement électrique 1, nombre de pôles	Raccordement électrique 2, type	Longueur câble [m]	Référence
36 V DC / 30 V AC	Prise femelle	RJ	À 2 pôles	Extrémités de câble ouvertes	3	1834484253





Dimensions



Efficient pneumatic solutions, our program:
cylinders and drives, valves and valve systems,
air supply management, proportional pressure
control valves



Visit us: www.Emerson.com/aventics
Your local contact: Emerson.com/contactus

-  Emerson.com
-  Facebook.com/EmersonAutomationSolutions
-  LinkedIn.com/company/Emerson-Automation-Solutions
-  Twitter.com/EMR_Automation



The Emerson logo is a trademark and service mark of Emerson Electric Co. AVENTICS is a registered trademark of one of the Emerson family of companies. All other trademarks are the property of their respective owners. © 2020 Emerson Electric Co. All rights reserved.



CONSIDER IT SOLVED™