

## Serie CON-RD mit Kabel



**AVENTICS™**

**AVENTICS Serie CON-RD  
Rundsteckverbinder mit Kabel**

  
**EMERSON™**

## Rundsteckverbinder mit Kabel, Serie CON-RD

Die AVENTICS Serie CON-RD mit Kabel bietet Kabel mit Rundsteckverbindern für diverse Typen, z. B. M8x1, M12x1 oder 7/8-16UNC, und unterschiedliche Kabellängen, die speziell für unsere dezidierten Ventile mit M8x1- bzw. M12x1-Verbindung sowie elektronische Systeme wie AES und G3 optimiert wurden.

- Rundsteckverbinder mit angeschlossenem Kabel
- M8x1, M12x1, M23, 7/8"
- Y-Kabel



## Produktübersicht

	Seite
<b>M8 / offene Kabelenden</b>	
Rundsteckverbinder, Serie CON-RD, offene Kabelenden, gerade.....	6
Kabel-Ø 3,5 mm - Buchse - M8x1 - 3-polig - gerade - offene Kabelenden - 3-polig	
Rundsteckverbinder, Serie CON-RD.....	7
Buchse - M8x1 - 3-polig - gerade - offene Kabelenden - 3-polig	
Rundsteckverbinder, Serie CON-RD.....	9
Buchse - M8x1 - 3-polig - gewinkelt - offene Kabelenden - 3-polig	
Rundsteckverbinder, Serie CON-RD, offene Kabelenden, gerade, 4-polig.....	11
Buchse - M8x1 - 4-polig - gerade - offene Kabelenden - 4-polig	
Rundsteckverbinder, Serie CON-RD, Stecker M8x1, 4-polig.....	13
Buchse - M8x1 - 4-polig - gewinkelt - offene Kabelenden - 4-polig	
Rundsteckverbinder mit Kabel, Serie CON-RD.....	15
Buchse - M8 - 4-polig - gewinkelt - offene Kabelenden - 4-polig	
Rundsteckverbinder, Serie CON-RD.....	16
Stecker - M8x1 - 3-polig - gerade - offene Kabelenden - 3-polig	
Rundsteckverbinder, Serie CON-RD.....	18
Stecker - M8x1 - 3-polig - gewinkelt - offene Kabelenden - 3-polig	
Rundsteckverbinder, Serie CON-RD.....	20
Stecker - M8x1 - 4-polig - gerade - offene Kabelenden - 4-polig	
<b>M8 / M8</b>	
Rundsteckverbinder, Serie CON-RD, Stecker M8x1.....	21
Stecker - M8x1 - 3-polig - gerade - Buchse - M8x1 - 3-polig - gerade	
Rundsteckverbinder, Serie CON-RD.....	23
Stecker - M8x1 - 3-polig - gewinkelt - Buchse - M8x1 - 3-polig - gerade	
Rundsteckverbinder, Serie CON-RD.....	25
Stecker - M8x1 - 4-polig - gerade - Buchse - M8x1 - 4-polig - gerade	
Rundsteckverbinder, Serie CON-RD.....	27
Stecker - M8x1 - 4-polig - gewinkelt - Buchse - M8x1 - 4-polig - gerade	
<b>M12 / offene Kabelenden</b>	
Rundsteckverbinder mit Kabel, Serie CON-RD.....	29
Stecker - M12x1 - 4-polig - gerade - offene Kabelenden - 4-polig - Profinet POWERLINK EtherNet/IP EtherCAT	
Rundsteckverbinder mit Kabel, Serie CON-RD.....	30
Buchse - M12x1 - 5-polig - gerade - offene Kabelenden - 5-polig	
Rundsteckverbinder mit Kabel, Serie CON-RD.....	31
Buchse - M12x1 - 5-polig - gerade - offene Kabelenden - 5-polig	
Rundsteckverbinder, Serie CON-RD.....	32
Stecker - M12x1 - 5-polig - gerade - offene Kabelenden - 5-polig	
Rundsteckverbinder, Serie CON-RD.....	33
Stecker - M12x1 - 5-polig - gewinkelt - offene Kabelenden - 5-polig	
<b>M12 / Aderenden verzinnt</b>	
Rundsteckverbinder, Serie CON-RD, offene Kabelenden, gerade.....	35
Buchse - M12x1 - 5-polig - gerade - Aderenden verzinnt - 5-polig	
Rundsteckverbinder, Serie CON-RD, offene Kabelenden, gerade.....	36
Buchse - M12x1 - 5-polig - gerade - Aderenden verzinnt - 4-polig	
Rundsteckverbinder, Serie CON-RD, 5-polig, gewinkelt, geschirmt.....	38
Buchse - M12x1 - 5-polig - gewinkelt - Aderenden verzinnt - 5-polig	

## Produktübersicht

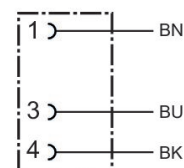
	Seite
Rundsteckverbinder, Serie CON-RD, 5-polig, gewinkelt, ungeschirmt.....	39
Buchse - M12x1 - 5-polig - gewinkelt - Aderenden verzinkt - 4-polig	
<b>M12 / M8</b>	
Rundsteckverbinder, Serie CON-RD.....	41
Stecker - M12x1 - 3-polig - gerade - Buchse - M8x1 - 3-polig - gerade	
Rundsteckverbinder, Serie CON-RD.....	42
Stecker - M12x1 - 3-polig - gewinkelt - Buchse - M8x1 - 3-polig - gerade	
<b>M12 / M12</b>	
Rundsteckverbinder, Serie CON-RD.....	43
Buchse - M12x1 - 5-polig - offene Kabelenden - 5-polig - gerade	
Rundsteckverbinder, Serie CON-RD.....	44
Stecker - M12x1 - 5-polig - offene Kabelenden - 5-polig - gerade	
Rundsteckverbinder, Serie CON-RD.....	45
Stecker - M12x1 - 4-polig - gerade - Buchse - M12x1 - 4-polig - gerade	
Rundsteckverbinder mit Kabel, Serie CON-RD.....	46
Stecker - M12x1 - 4-polig - gerade - Stecker - M12x1 - 4-polig - gerade - Profinet POWERLINK EtherNet/IP EtherCAT	
Rundsteckverbinder mit Kabel, Serie CON-RD.....	47
Stecker - M12x1 - 4-polig - gewinkelt - Stecker - M12x1 - 4-polig - gerade - Profinet POWERLINK EtherNet/IP EtherCAT	
Rundsteckverbinder, Serie CON-RD.....	49
Stecker - M12x1 - 5-polig - gerade - Buchse - M12x1 - 5-polig - gerade	
Rundsteckverbinder, Serie CON-RD.....	51
Stecker - M12x1 - 5-polig - gewinkelt - Buchse - M12x1 - 5-polig - gerade	
Rundsteckverbinder, Serie CON-RD.....	52
Stecker - M12x1 - 5-polig - gewinkelt - Buchse - M12x1 - 5-polig - gerade	
Rundsteckverbinder, Serie CON-RD.....	53
Stecker - M12x1 - 8-polig - gerade - Buchse - M12x1 - 8-polig - gerade	
Y-Steckverbinder, Serie CON-RD.....	55
Stecker - M12x1 - 5-polig - gerade - 2x Buchse - M12x1 - 5-polig - gerade	
<b>M12 / RJ</b>	
Rundsteckverbinder mit Kabel, Serie CON-RD.....	56
Stecker - M12x1 - 4-polig - gerade - Stecker - RJ45 - 4-polig - gerade - Profinet POWERLINK EtherNet/IP EtherCAT	
Rundsteckverbinder mit Kabel, Serie CON-RD.....	58
Stecker - M12x1 - 8-polig - gewinkelt - Stecker - RJ45 - 8-polig - gerade	
<b>M12 / USB</b>	
Rundsteckverbinder mit Kabel, Serie CON-RD.....	59
Buchse - M12x1 - 4-polig - gerade - Buchse - USB-A - 4-polig - gerade	
<b>7/8"-16UNF</b>	
Rundsteckverbinder, Serie CON-RD.....	60
Stecker - 7/8"-16UNF - 5-polig - gerade - Buchse - M12x1 - 5-polig - gerade	
Rundsteckverbinder, Serie CON-RD.....	61
Stecker - 7/8"-16UNF - 5-polig - gerade - offene Kabelenden - 5-polig	
<b>Snap-Ø8</b>	
Rundsteckverbinder, Serie CON-RD.....	62
Snap-Ø8 , 3-polig - Buchse - Snap-Ø8 - 3-polig - gerade - Aderenden verzinkt - 3-polig	

## Produktübersicht

	Seite
Rundsteckverbinder, Serie CON-RD, gerade, 3-polig, Snap-Ø8.....	63
Buchse - Snap-Ø8 - 3-polig - Aderenden verzinkt - 3-polig	
Rundsteckverbinder, Serie CON-RD, gewinkelt, 3-polig, Snap-Ø8.....	64
Buchse - Snap-Ø8 - 3-polig - Aderenden verzinkt - 3-polig	
<b>RJ-Steckverbinder</b>	
Ventilsteckverbinder, Serie CON-VP.....	66
für Serie LS04 - Buchse - RJ - 2-polig - gerade - offene Kabelenden	
Ventilsteckverbinder, Serie CON-VP.....	68
Serie ECS Serie EBS - Buchse - RJ - 2-polig - gerade - offene Kabelenden	

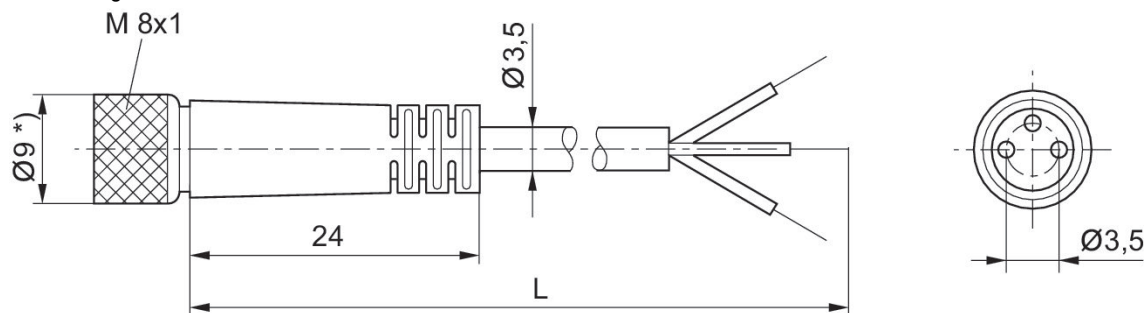
**Rundsteckverbinder, Serie CON-RD, offene Kabelenden, gerade**

Elektrischer Anschluss 1: Buchse ... M8x1 ... 3-polig ... A-codiert ... gerade  
 Elektrischer Anschluss 2: offene Kabelenden ... 3-polig  
 Schirmung: ungeschirmt



Betriebsspannung	Elektrischer Anschluss 1, Typ	Elektrischer Anschluss 1, Gewindegröße	Elektrischer Anschluss 1, Anzahl Pole	Elektrischer Anschluss 1, Codierung	Elektrischer Anschluss 2, Typ	Elektrischer Anschluss 2, Anzahl Pole	Kabellänge [m]	Materialnummer
36 V DC / 30 V AC	Buchse	M8x1	3-polig	A-codiert	offene Kabelenden	3-polig	2	8946201312
60 V DC / 110 V AC	Buchse	M8x1	3-polig	A-codiert	offene Kabelenden	3-polig	15	8946201332

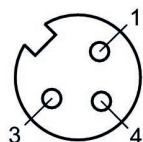
Abmessungen



L = Länge  
 \*) bei 15 m Kabellänge Ø12

**8946201312, 8946201332**

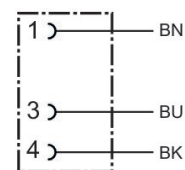
Polbild Buchse



(1) BN=braun (3) BU=blau (4) BK=schwarz

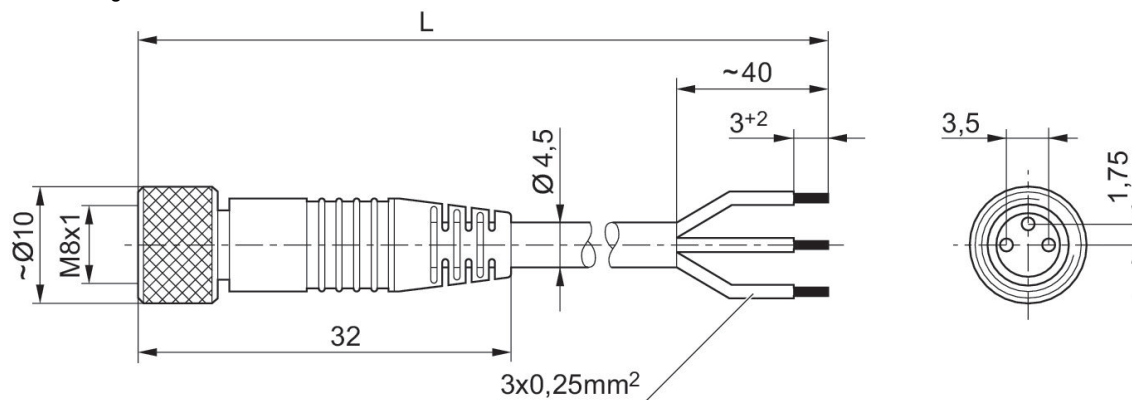
**Rundsteckverbinder, Serie CON-RD**

Elektrischer Anschluss 1: Buchse ... M8x1 ... 3-polig ... gerade  
 Elektrischer Anschluss 2: offene Kabelenden ... 3-polig  
 Zertifizierung: UL (Underwriters Laboratories)  
 Umgebungstemperatur min./max.: -25 °C ... 85 °C



Betriebsspannung	Elektrischer Anschluss 1, Typ	Elektrischer Anschluss 1, Gewindegröße	Elektrischer Anschluss 1, Anzahl Pole	Elektrischer Anschluss 1, Codierung	Elektrischer Anschluss 2, Typ	Elektrischer Anschluss 2, Anzahl Pole	Kabellänge [m]	Materialnummer
48 V AC/DC	Buchse	M8x1	3-polig	A-codiert	offene Kabelenden	3-polig	3	1834484166
48 V AC/DC	Buchse	M8x1	3-polig	A-codiert	offene Kabelenden	3-polig	5	1834484168
48 V AC/DC	Buchse	M8x1	3-polig	A-codiert	offene Kabelenden	3-polig	10	1834484247

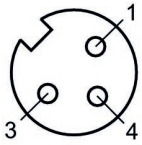
Abmessungen



L = Länge

**1834484166, 1834484168, 1834484247**

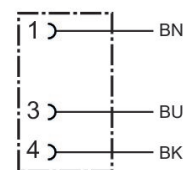
Polbild Buchse



(1) BN=braun (3) BU=blau (4) BK=schwarz

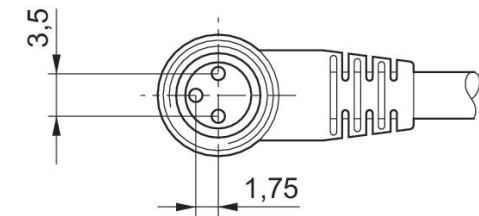
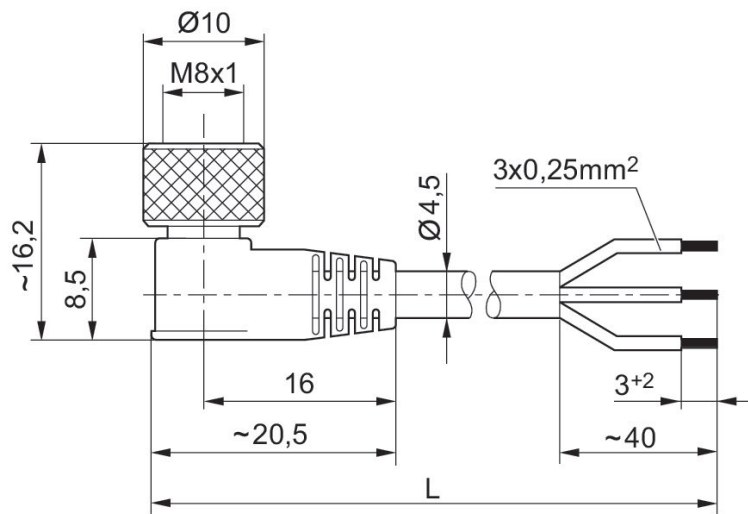
**Rundsteckverbinder, Serie CON-RD**

Elektrischer Anschluss 1: Buchse ... M8x1 ... 3-polig ... gewinkelt  
 Elektrischer Anschluss 2: offene Kabelenden ... 3-polig  
 Umgebungstemperatur min./max.: -40 °C ... 85 °C



Betriebsspannung	Elektrischer Anschluss 1, Typ	Elektrischer Anschluss 1, Gewindegröße	Elektrischer Anschluss 1, Anzahl Pole	Elektrischer Anschluss 1, Codierung	Elektrischer Anschluss 2, Typ	Elektrischer Anschluss 2, Anzahl Pole	Kabellänge [m]	Materialnummer
48 V AC/DC	Buchse	M8x1	3-polig	A-codiert	offene Kabelenden	3-polig	3	1834484167
48 V AC/DC	Buchse	M8x1	3-polig	A-codiert	offene Kabelenden	3-polig	5	1834484169
48 V AC/DC	Buchse	M8x1	3-polig	A-codiert	offene Kabelenden	3-polig	10	1834484248

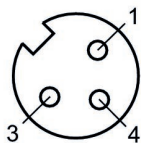
Abmessungen



L = Länge

**1834484167, 1834484169, 1834484248**

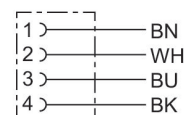
Polbild Buchse



(1) BN=braun (3) BU=blau (4) BK=schwarz

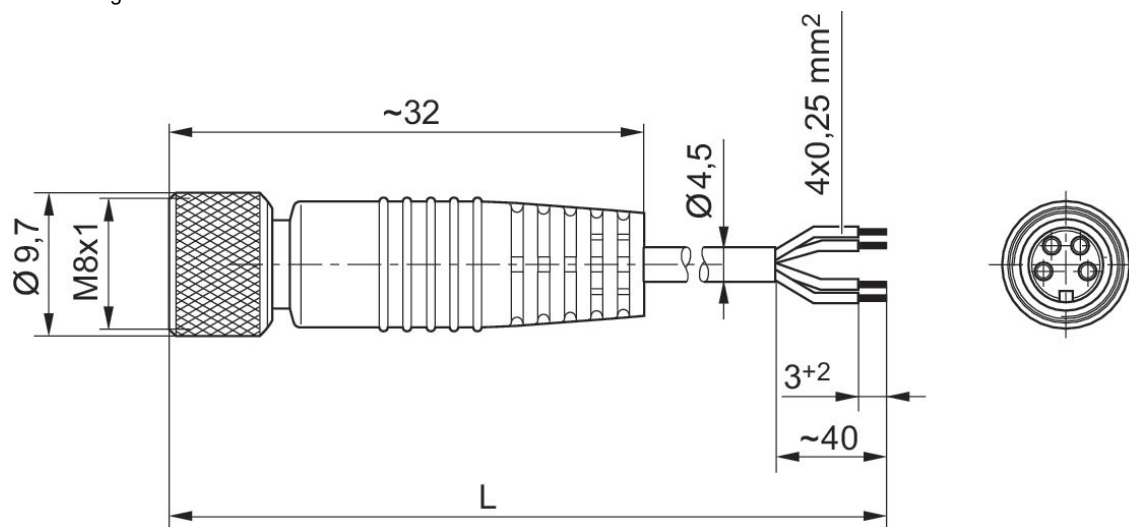
**Rundsteckverbinder, Serie CON-RD, offene Kabelenden, gerade, 4-polig**

Elektrischer Anschluss 1: Buchse ... M8x1 ... 4-polig ... gerade  
 Elektrischer Anschluss 2: offene Kabelenden ... 4-polig  
 Umgebungstemperatur min./max.: -40 °C ... 85 °C



Betriebsspannung	Elektrischer Anschluss 1, Typ	Elektrischer Anschluss 1, Gewindegröße	Elektrischer Anschluss 1, Anzahl Pole	Elektrischer Anschluss 1, Codierung	Elektrischer Anschluss 2, Typ	Elektrischer Anschluss 2, Anzahl Pole	Kabellänge [m]	Materialnummer
48 V AC/DC	Buchse	M8x1	4-polig	A-codiert	offene Kabelenden	4-polig	3	1834484144
48 V AC/DC	Buchse	M8x1	4-polig	A-codiert	offene Kabelenden	4-polig	5	1834484146

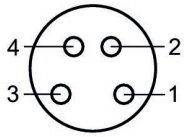
Abmessungen



L = Länge

**1834484144, 1834484146**

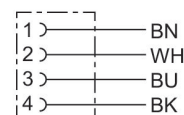
Polbild Buchse



(1) BN=braun (2) WH=weiß (3) BU=blau (4) BK=Schwarz

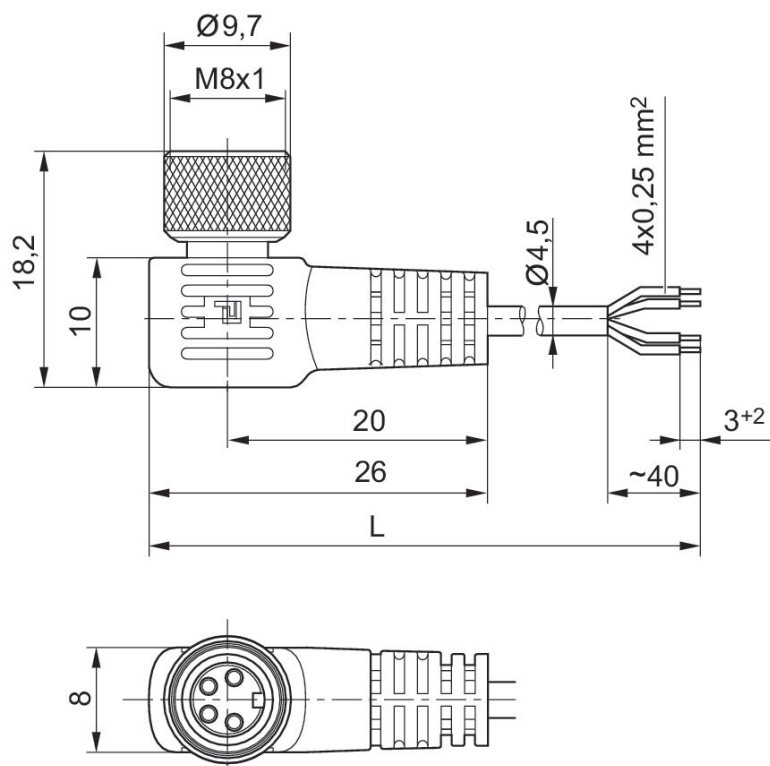
**Rundsteckverbinder, Serie CON-RD, Stecker M8x1, 4-polig**

Elektrischer Anschluss 1: Buchse ... M8x1 ... 4-polig ... gewinkelt  
 Elektrischer Anschluss 2: offene Kabelenden ... 4-polig  
 Umgebungstemperatur min./max.: -40 °C ... 85 °C



Betriebsspannung	Elektrischer Anschluss 1, Typ	Elektrischer Anschluss 1, Gewindegröße	Elektrischer Anschluss 1, Anzahl Pole	Elektrischer Anschluss 1, Codierung	Elektrischer Anschluss 2, Typ	Elektrischer Anschluss 2, Anzahl Pole	Kabellänge [m]	Materialnummer
48 V AC/DC	Buchse	M8x1	4-polig	A-codiert	offene Kabelenden	4-polig	3	1834484145
48 V AC/DC	Buchse	M8x1	4-polig	A-codiert	offene Kabelenden	4-polig	5	1834484147

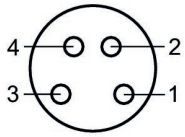
Abmessungen in mm



L = Länge

**1834484145, 1834484147**

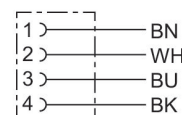
Polbild Buchse



(1) BN=braun (2) WH=weiß (3) BU=blau (4) BK=Schwarz

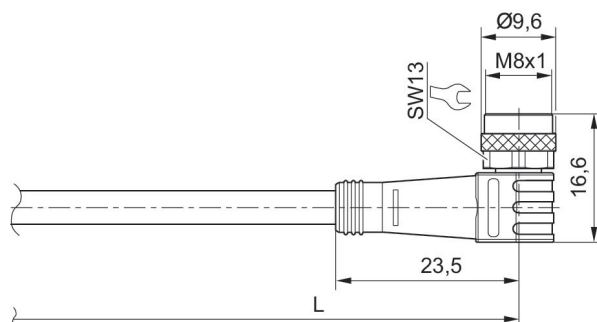
**Rundsteckverbinder mit Kabel, Serie CON-RD**

Elektrischer Anschluss 1: Buchse ... M8 ... 4-polig ... gewinkelt  
 Elektrischer Anschluss 2: offene Kabelenden ... 4-polig  
 Zertifizierung: RoHS, UL (Underwriters Laboratories), LABS-frei  
 Umgebungstemperatur min./max.: -30 °C ... 90 °C



Betriebsspannung	Elektrischer Anschluss 1, Typ	Elektrischer Anschluss 1, Gewindegröße	Elektrischer Anschluss 1, Anzahl Pole	Elektrischer Anschluss 1, Codierung	Elektrischer Anschluss 2, Typ	Elektrischer Anschluss 2, Anzahl Pole	Kabellänge [m]	Materialnummer
48 V AC/DC	Buchse	M8x1	4-polig	A-codiert	offene Kabelenden	4-polig	10	R412026795

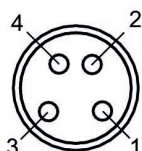
Abmessungen in mm



L = Kabellänge

**R412026795**

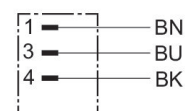
Polbild Buchse



(2) WH=weiß

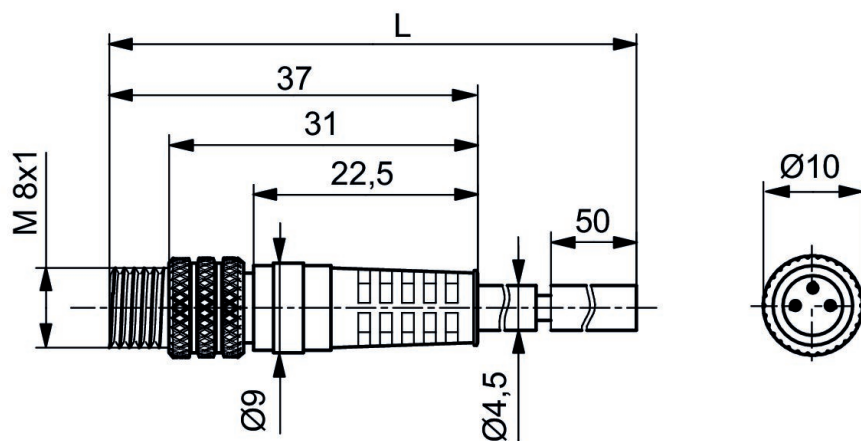
**Rundsteckverbinder, Serie CON-RD**

Elektrischer Anschluss 1: Stecker ... M8x1 ... 3-polig ... gerade  
Elektrischer Anschluss 2: offene Kabelenden ... 3-polig



Betriebsspannung	Elektrischer Anschluss 1, Typ	Elektrischer Anschluss 1, Gewindegröße	Elektrischer Anschluss 1, Anzahl Pole	Elektrischer Anschluss 1, Codierung	Elektrischer Anschluss 2, Typ	Elektrischer Anschluss 2, Anzahl Pole	Kabellänge [m]	Materialnummer
30 V AC/DC	Stecker	M8x1	3-polig	A-codiert	offene Kabelenden	3-polig	3	8946203602
30 V AC/DC	Stecker	M8x1	3-polig	A-codiert	offene Kabelenden	3-polig	5	8946203612
30 V AC/DC	Stecker	M8x1	3-polig	A-codiert	offene Kabelenden	3-polig	10	8946203622

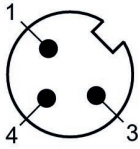
Abmessungen



L = Länge

**8946203602, 8946203612, 8946203622**

Polbild Stecker



(1) BN=braun (3) BU=blau (4) BK=schwarz

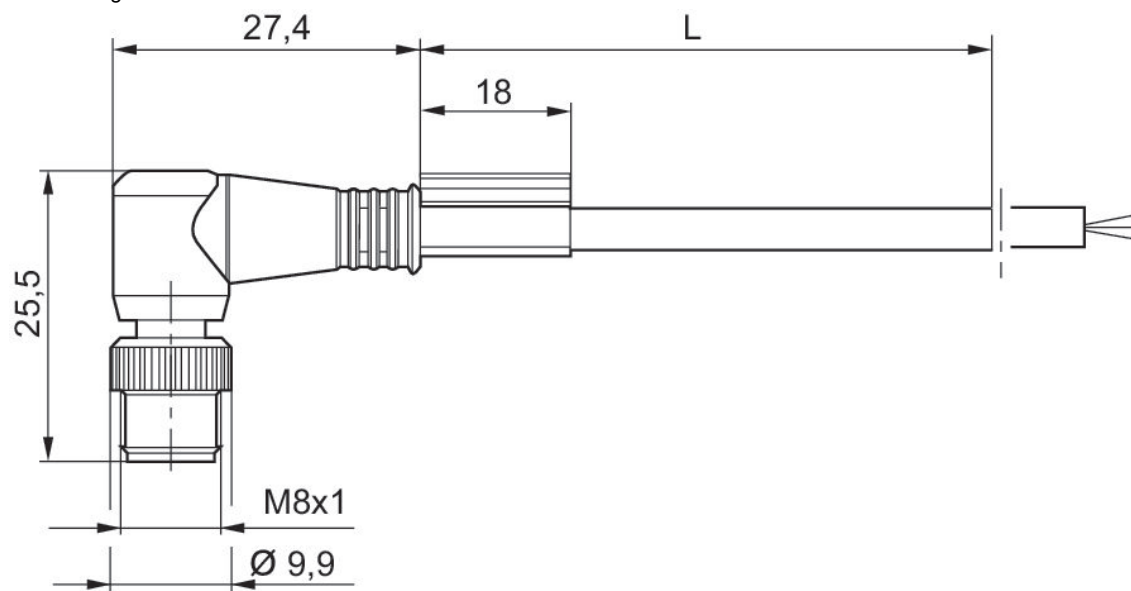
**Rundsteckverbinder, Serie CON-RD**

Elektrischer Anschluss 1: Stecker ... M8x1 ... 3-polig ... gewinkelt  
 Elektrischer Anschluss 2: offene Kabelenden ... 3-polig  
 Umgebungstemperatur min./max.: -25 °C ... 85 °C



Betriebsspannung	Elektrischer Anschluss 1, Typ	Elektrischer Anschluss 1, Gewindegröße	Elektrischer Anschluss 1, Anzahl Pole	Elektrischer Anschluss 1, Codierung	Elektrischer Anschluss 2, Typ	Elektrischer Anschluss 2, Anzahl Pole	Kabellänge [m]	Materialnummer
48 V AC/DC	Stecker	M8x1	3-polig	A-codiert	offene Kabelenden	3-polig	2	R412021678
48 V AC/DC	Stecker	M8x1	3-polig	A-codiert	offene Kabelenden	3-polig	5	R412021679
48 V AC/DC	Stecker	M8x1	3-polig	A-codiert	offene Kabelenden	3-polig	10	R412021680

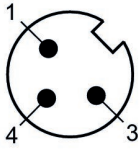
Abmessungen



L = Länge

**R412021678, R412021679, R412021680**

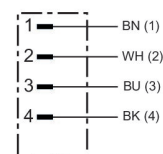
Polbild Stecker



(1) BN=braun (3) BU=blau (4) BK=schwarz

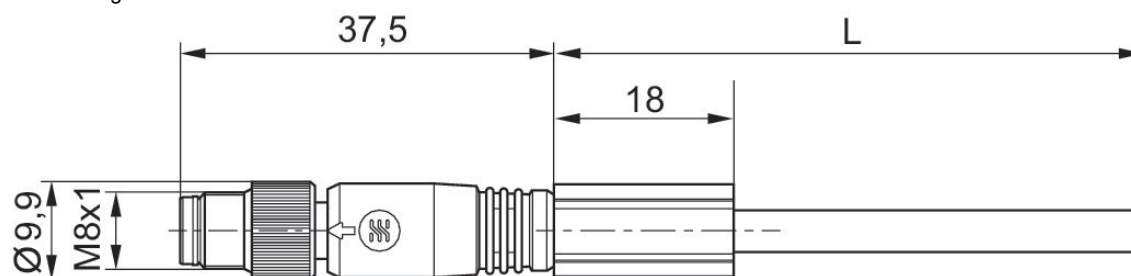
**Rundsteckverbinder, Serie CON-RD**

Elektrischer Anschluss 1: Stecker ... M8x1 ... 4-polig ... A-codiert ... gerade  
 Elektrischer Anschluss 2: offene Kabelenden ... 4-polig  
 Umgebungstemperatur min./max.: -25 °C ... 85 °C



Betriebsspannung	Elektrischer Anschluss 1, Typ	Elektrischer Anschluss 1, Gewindegröße	Elektrischer Anschluss 1, Anzahl Pole	Elektrischer Anschluss 1, Codierung	Elektrischer Anschluss 2, Typ	Elektrischer Anschluss 2, Anzahl Pole	Kabellänge [m]	Materialnummer
30 V AC/DC	Stecker	M8x1	4-polig	A-codiert	offene Kabelenden	4-polig	10	R412023860

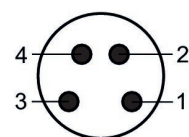
Abmessungen



L = Länge

**R412023860**

Polbild Stecker

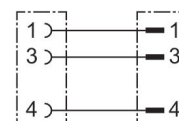


(1) BN=braun (2) WH=weiß (3) BU=blau (4) BK=Schwarz

**Rundsteckverbinder, Serie CON-RD, Stecker M8x1**

Elektrischer Anschluss 1: Stecker ... M8x1 ... 3-polig ... gerade

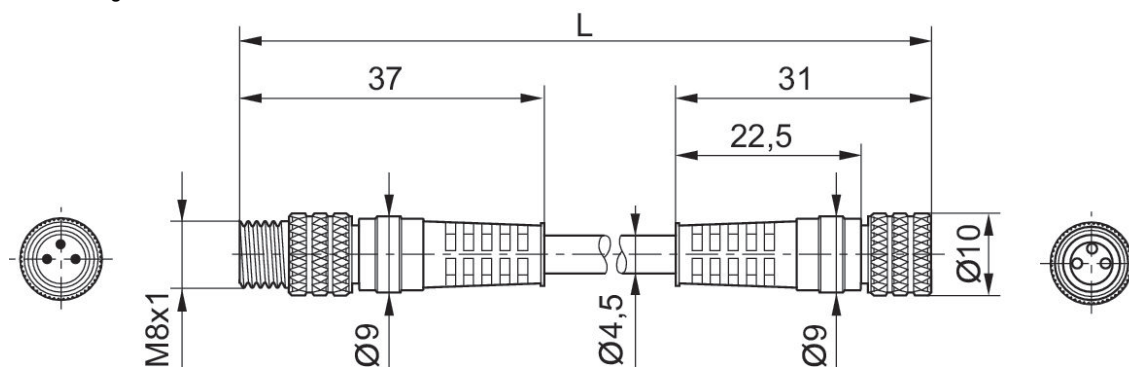
Elektrischer Anschluss 2: Buchse ... M8x1 ... 3-polig ... gerade



Elektrischer Anschluss 1, Typ	Elektrischer Anschluss 1, Gewindegröße	Elektrischer Anschluss 1, Anzahl Pole	Elektrischer Anschluss 1, Codierung	Elektrischer Anschluss 2, Typ	Elektrischer Anschluss 2, Gewindegröße	Elektrischer Anschluss 2, Anzahl Pole	Elektrischer Anschluss 2, Codierung	Materialnummer
Buchse	M8x1	3-polig	A-codiert	Stecker	M8x1	3-polig	A-codiert	8946203702
Buchse	M8x1	3-polig	A-codiert	Stecker	M8x1	3-polig	A-codiert	8946203712
Buchse	M8x1	3-polig	A-codiert	Stecker	M8x1	3-polig	A-codiert	8946203722

Kabellänge [m]	Materialnummer
1	8946203702
2	8946203712
5	8946203722

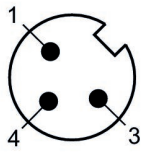
**Abmessungen**



L = Länge

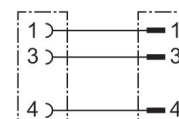
**8946203702, 8946203712, 8946203722**

Polbild Stecker



**Rundsteckverbinder, Serie CON-RD**

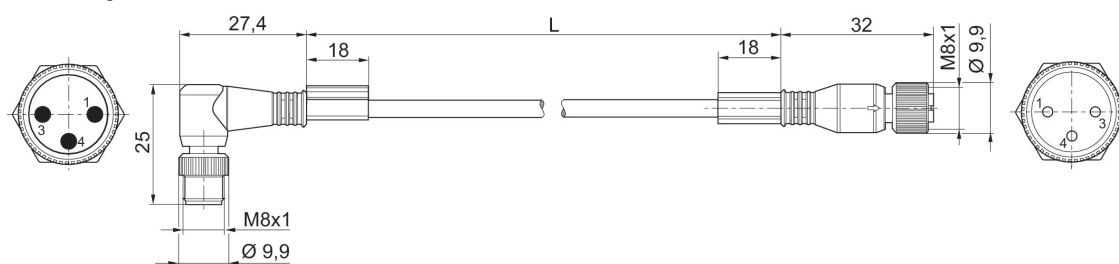
Elektrischer Anschluss 1: Stecker ... M8x1 ... 3-polig ... gewinkelt  
 Elektrischer Anschluss 2: Buchse ... M8x1 ... 3-polig ... gerade  
 Umgebungstemperatur min./max.: -25 °C ... 85 °C



Betriebsspannung	Elektrischer Anschluss 1, Typ	Elektrischer Anschluss 1, Gewindegröße	Elektrischer Anschluss 1, Anzahl Pole	Elektrischer Anschluss 1, Codierung	Elektrischer Anschluss 2, Typ	Elektrischer Anschluss 2, Gewindegröße	Elektrischer Anschluss 2, Anzahl Pole	Materialnummer
48 V AC/DC	Buchse	M8x1	3-polig	A-codiert	Stecker	M8x1	3-polig	R412021681
48 V AC/DC	Buchse	M8x1	3-polig	A-codiert	Stecker	M8x1	3-polig	R412021682
48 V AC/DC	Buchse	M8x1	3-polig	A-codiert	Stecker	M8x1	3-polig	R412021683

Elektrischer Anschluss 2, Codierung	Kabellänge [m]	Materialnummer
A-codiert	1	R412021681
A-codiert	2	R412021682
A-codiert	5	R412021683

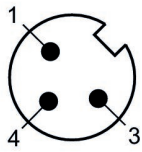
**Abmessungen**



L = Länge

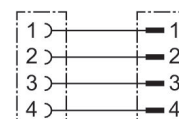
**R412021681, R412021682, R412021683**

Polbild Stecker



**Rundsteckverbinder, Serie CON-RD**

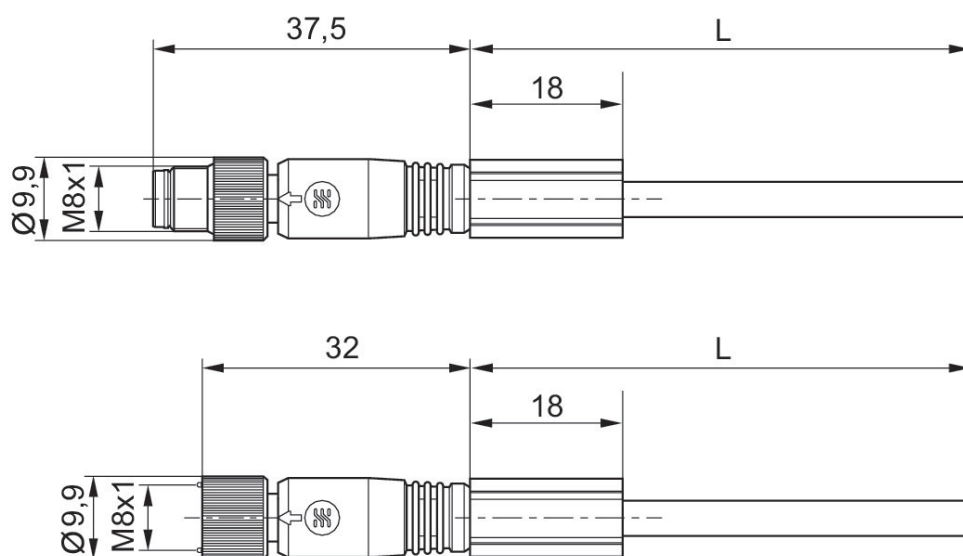
Elektrischer Anschluss 1: Stecker ... M8x1 ... 4-polig ... gerade  
 Elektrischer Anschluss 2: Buchse ... M8x1 ... 4-polig ... gerade  
 Umgebungstemperatur min./max.: -25 °C ... 85 °C



Betriebsspannung	Elektrischer Anschluss 1, Typ	Elektrischer Anschluss 1, Gewindegröße	Elektrischer Anschluss 1, Anzahl Pole	Elektrischer Anschluss 1, Codierung	Elektrischer Anschluss 2, Typ	Elektrischer Anschluss 2, Gewindegröße	Elektrischer Anschluss 2, Anzahl Pole	Materialnummer
30 V AC/DC	Buchse	M8x1	4-polig	A-codiert	Stecker	M8x1	4-polig	R412023861
30 V AC/DC	Buchse	M8x1	4-polig	A-codiert	Stecker	M8x1	4-polig	R412023862
30 V AC/DC	Buchse	M8x1	4-polig	A-codiert	Stecker	M8x1	4-polig	R412023863

Elektrischer Anschluss 2, Codierung	Kabellänge [m]	Materialnummer
A-codiert	1	R412023861
A-codiert	2	R412023862
A-codiert	5	R412023863

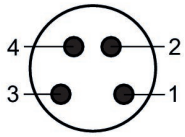
Abmessungen



L = Länge

**R412023861, R412023862, R412023863**

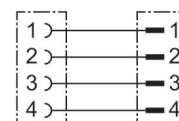
Polbild Stecker



(1) BN=braun (2) WH=weiß (3) BU=blau (4) BK=Schwarz

**Rundsteckverbinder, Serie CON-RD**

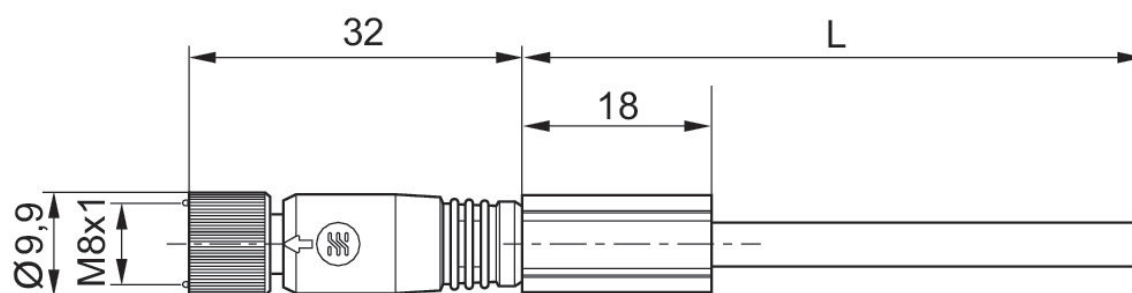
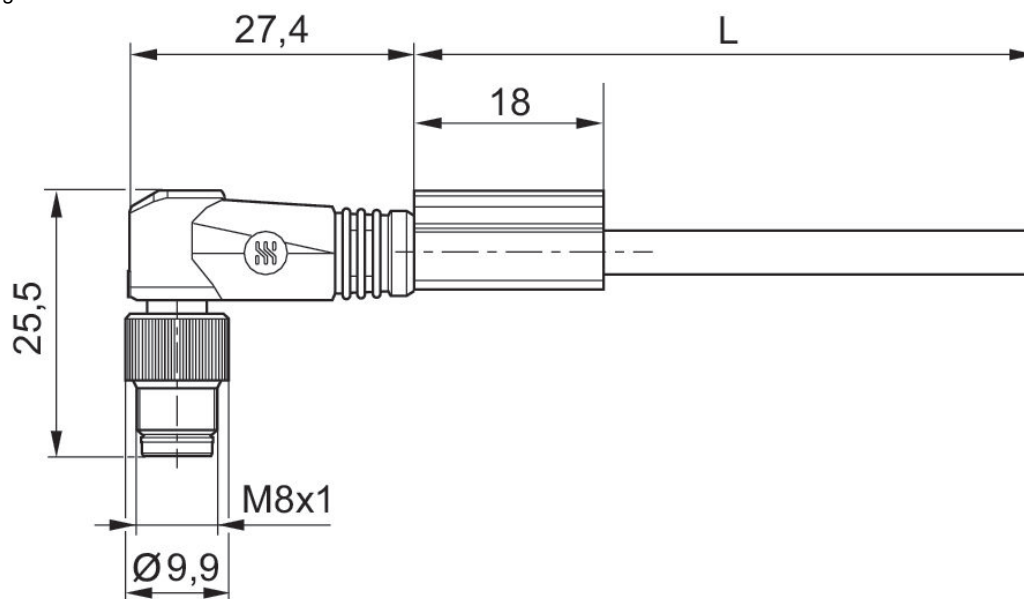
Elektrischer Anschluss 1: Stecker ... M8x1 ... 4-polig ... gewinkelt  
 Elektrischer Anschluss 2: Buchse ... M8x1 ... 4-polig ... gerade  
 Umgebungstemperatur min./max.: -25 °C ... 85 °C



Betriebsspannung	Elektrischer Anschluss 1, Typ	Elektrischer Anschluss 1, Gewindegröße	Elektrischer Anschluss 1, Anzahl Pole	Elektrischer Anschluss 1, Codierung	Elektrischer Anschluss 2, Typ	Elektrischer Anschluss 2, Gewindegröße	Elektrischer Anschluss 2, Anzahl Pole	Materialnummer
30 V AC/DC	Buchse	M8x1	4-polig	A-codiert	Stecker	M8x1	4-polig	R412023864

Elektrischer Anschluss 2, Codierung	Kabellänge [m]	Materialnummer
A-codiert	1	R412023864

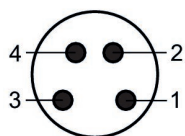
Abmessungen



L = Länge

**R412023864**

Polbild Stecker



(1) BN=braun (2) WH=weiß (3) BU=blau (4) BK=Schwarz

**Rundsteckverbinder mit Kabel, Serie CON-RD**

Elektrischer Anschluss 1: Stecker ... M12x1 ... 4-polig ... D-codiert ... gerade ... 180°

Elektrischer Anschluss 2: offene Kabelenden ... 4-polig

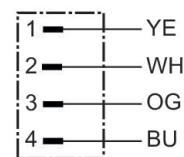
Protokoll: Profinet, POWERLINK, EtherNet/IP, EtherCAT

Schirmung: geschirmt

Normen: IEC 61076-2-101

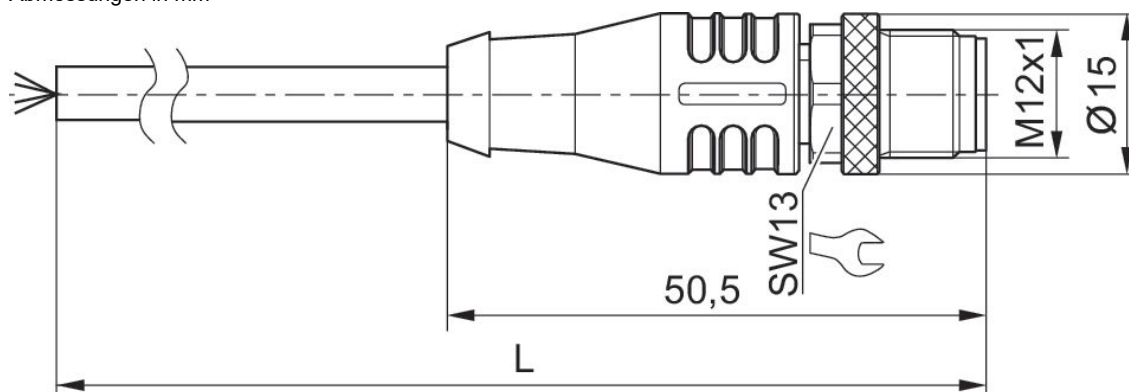
Zertifizierung: RoHS, UL (Underwriters Laboratories), CE-Konformitätserklärung, LA-BS-frei

Umgebungstemperatur min./max.: -30 °C ... 90 °C



Betriebsspannung	Elektrischer Anschluss 1, Typ	Elektrischer Anschluss 1, Gewindegröße	Elektrischer Anschluss 1, Anzahl Pole	Elektrischer Anschluss 1, Codierung	Elektrischer Anschluss 2, Typ	Elektrischer Anschluss 2, Anzahl Pole	Kabellänge [m]	Materialnummer
48 V AC/DC	Stecker	M12x1	4-polig	D-codiert	offene Kabelenden	4-polig	10	R412026800

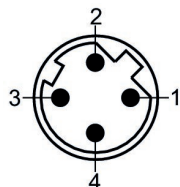
Abmessungen in mm



L = Kabellänge

**R412026800**

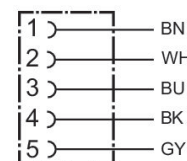
Polbild Stecker



(1) YE = Gelb (2) WH = Weiß (3) OG = Orange (4) BU = Blau

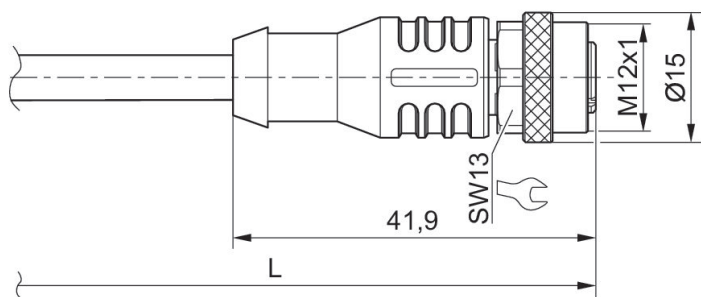
**Rundsteckverbinder mit Kabel, Serie CON-RD**

Elektrischer Anschluss 1: Buchse ... M12x1 ... 5-polig ... A-codiert ... gerade  
 Elektrischer Anschluss 2: offene Kabelenden ... 5-polig  
 Normen: EN 61076-2-101  
 Zertifizierung: RoHS, UL (Underwriters Laboratories)  
 Umgebungstemperatur min./max.: -30 °C ... 90 °C



Betriebsspannung	Elektrischer Anschluss 1, Typ	Elektrischer Anschluss 1, Gewindegröße	Elektrischer Anschluss 1, Anzahl Pole	Elektrischer Anschluss 1, Codierung	Elektrischer Anschluss 2, Typ	Elektrischer Anschluss 2, Anzahl Pole	Kabellänge [m]	Materialnummer
48 V AC/DC	Buchse	M12x1	5-polig	A-codiert	offene Kabelenden	5-polig	3	R412026779
48 V AC/DC	Buchse	M12x1	5-polig	A-codiert	offene Kabelenden	5-polig	5	R412026780
48 V AC/DC	Buchse	M12x1	5-polig	A-codiert	offene Kabelenden	5-polig	10	R412026781

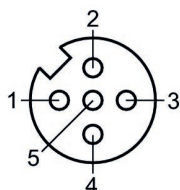
Abmessungen in mm



L = Kabellänge

**R412026779, R412026780, R412026781**

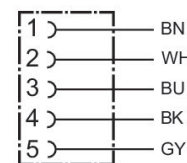
Polbild Buchse



(1) BN=braun (2) WH=weiß (3) BU=blau (4) BK=Schwarz (5) GY= grau

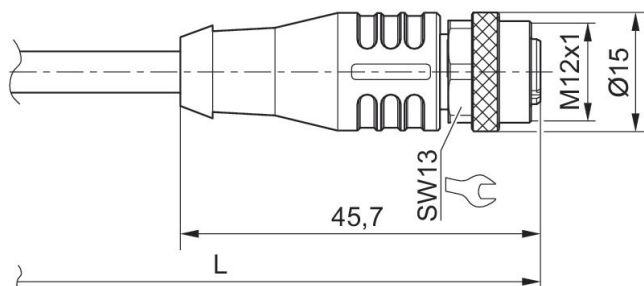
**Rundsteckverbinder mit Kabel, Serie CON-RD**

Elektrischer Anschluss 1: Buchse ... M12x1 ... 5-polig ... A-codiert ... gerade  
 Elektrischer Anschluss 2: offene Kabelenden ... 5-polig  
 Schirmung: geschirmt  
 Normen: EN 61076-2-101  
 Zertifizierung: RoHS, UL (Underwriters Laboratories)  
 Umgebungstemperatur min./max.: -30 °C ... 90 °C



Betriebsspannung	Elektrischer Anschluss 1, Typ	Elektrischer Anschluss 1, Gewindegröße	Elektrischer Anschluss 1, Anzahl Pole	Elektrischer Anschluss 1, Codierung	Elektrischer Anschluss 2, Typ	Elektrischer Anschluss 2, Anzahl Pole	Kabellänge [m]	Materialnummer
48 V AC/DC	Buchse	M12x1	5-polig	A-codiert	offene Kabelenden	5-polig	3	R412026782
48 V AC/DC	Buchse	M12x1	5-polig	A-codiert	offene Kabelenden	5-polig	5	R412026783
48 V AC/DC	Buchse	M12x1	5-polig	A-codiert	offene Kabelenden	5-polig	10	R412026784

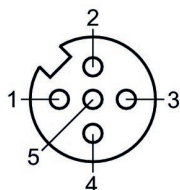
Abmessungen in mm



L = Kabellänge

**R412026782, R412026783, R412026784**

Polbild Buchse

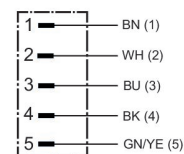


(1) BN=braun (2) WH=weiß (3) BU=blau (4) BK=Schwarz (5) GY= grau

**Rundsteckverbinder, Serie CON-RD**

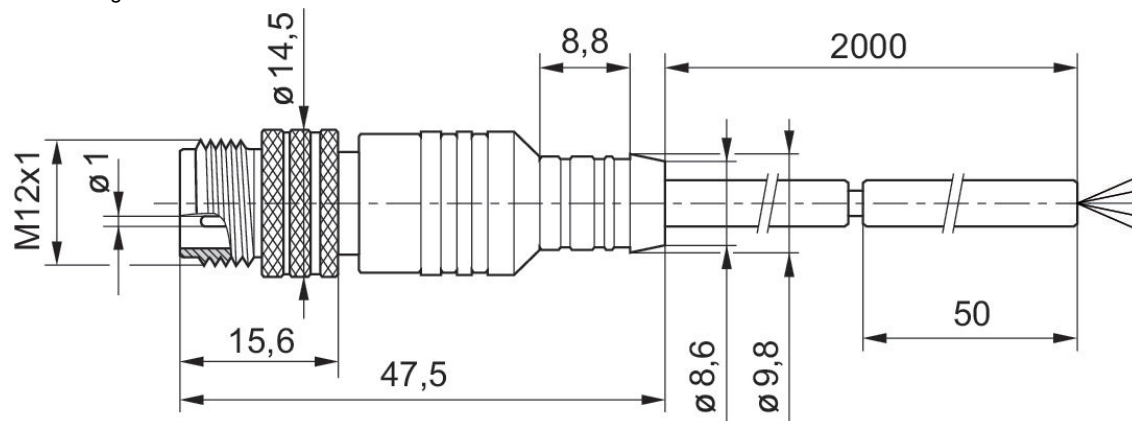
Elektrischer Anschluss 1: Stecker ... M12x1 ... 5-polig ... gerade

Elektrischer Anschluss 2: offene Kabelenden ... 5-polig



Elektrischer Anschluss 1, Typ	Elektrischer Anschluss 1, Gewindegröße	Elektrischer Anschluss 1, Anzahl Pole	Elektrischer Anschluss 1, Codierung	Elektrischer Anschluss 2, Typ	Elektrischer Anschluss 2, Anzahl Pole	Kabellänge [m]	Materialnummer
Stecker	M12x1	5-polig	A-codiert	offene Kabelenden	5-polig	2	8946203432
Stecker	M12x1	5-polig	A-codiert	offene Kabelenden	5-polig	5	8946203442

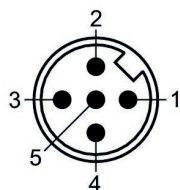
**Abmessungen**



L = Länge

**8946203432, 8946203442**

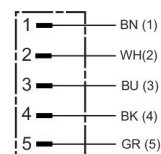
**Polbild Stecker**



(1) BN=braun (2) WH=weiß (3) BU=blau (4) BK=Schwarz (5) GY=grün-gelb

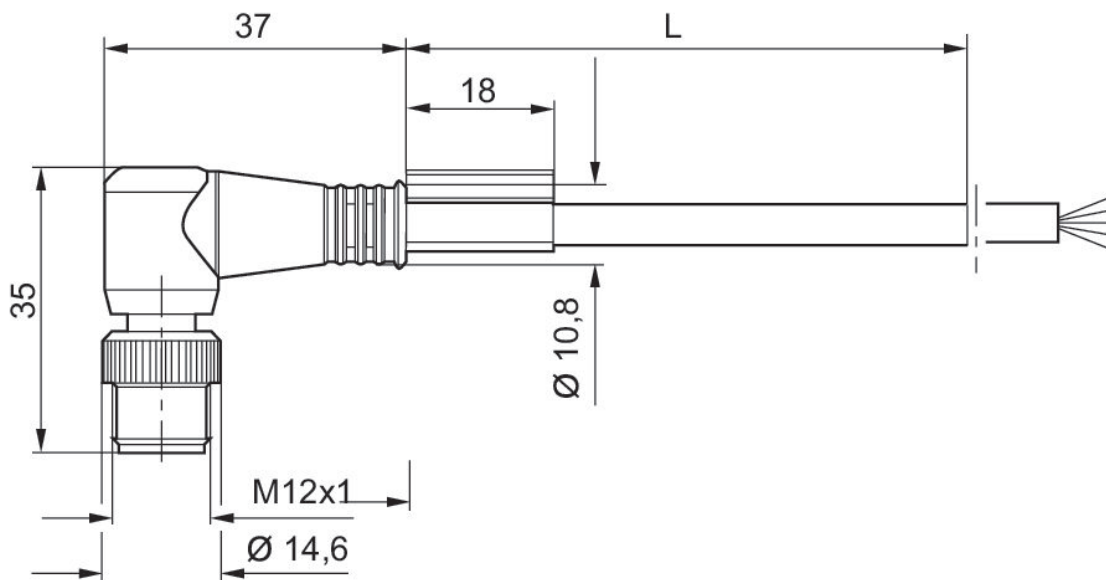
**Rundsteckverbinder, Serie CON-RD**

Elektrischer Anschluss 1: Stecker ... M12x1 ... 5-polig ... A-codiert ... gewinkelt ... 90°  
 Elektrischer Anschluss 2: offene Kabelenden ... 5-polig  
 Umgebungstemperatur min./max.: -25 °C ... 80 °C



Betriebsspannung	Elektrischer Anschluss 1, Typ	Elektrischer Anschluss 1, Gewindegröße	Elektrischer Anschluss 1, Anzahl Pole	Elektrischer Anschluss 1, Codierung	Elektrischer Anschluss 2, Typ	Elektrischer Anschluss 2, Anzahl Pole	Kabellänge [m]	Materialnummer
48 V AC/DC	Stecker	M12x1	5-polig	A-codiert	offene Kabelenden	5-polig	2	R412021691
48 V AC/DC	Stecker	M12x1	5-polig	A-codiert	offene Kabelenden	5-polig	5	R412021692
48 V AC/DC	Stecker	M12x1	5-polig	A-codiert	offene Kabelenden	5-polig	10	R412021693

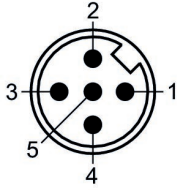
Abmessungen



L = Länge

**R412021691, R412021692, R412021693**

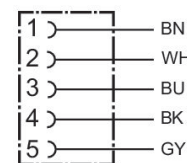
Polbild Stecker



(1) BN=braun (2) WH=weiß (3) BU=blau (4) BK=Schwarz (5) GY= grau

**Rundsteckverbinder, Serie CON-RD, offene Kabelenden, gerade**

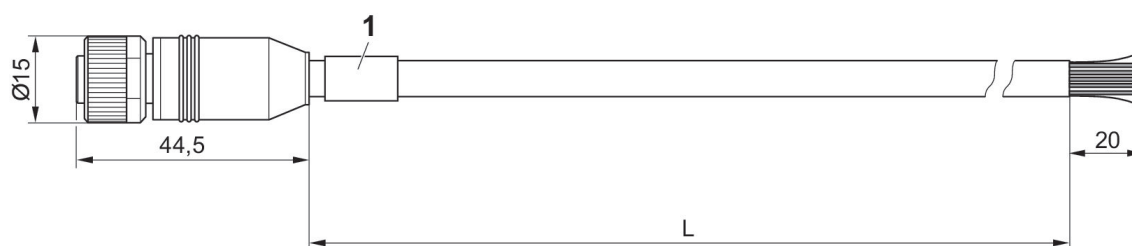
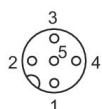
Elektrischer Anschluss 1: Buchse ... M12x1 ... 5-polig ... gerade  
 Elektrischer Anschluss 2: Aderenden verzinkt ... 5-polig  
 Zertifizierung: CE-Konformitätserklärung, UL (Underwriters Laboratories)  
 Umgebungstemperatur min./max.: -25 °C ... 85 °C



Betriebsspannung	Elektrischer Anschluss 1, Typ	Elektrischer Anschluss 1, Gewindegröße	Elektrischer Anschluss 1, Anzahl Pole	Elektrischer Anschluss 1, Codierung	Elektrischer Anschluss 2, Typ	Elektrischer Anschluss 2, Anzahl Pole	Kabellänge [m]	Materialnummer
60 V AC/DC	Buchse	M12x1	5-polig	A-codiert	offene Kabelenden	5-polig	2.5	R419800680

Abmessungen

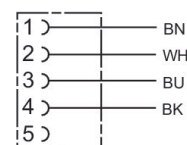
**M12**



1) Kabeltülle

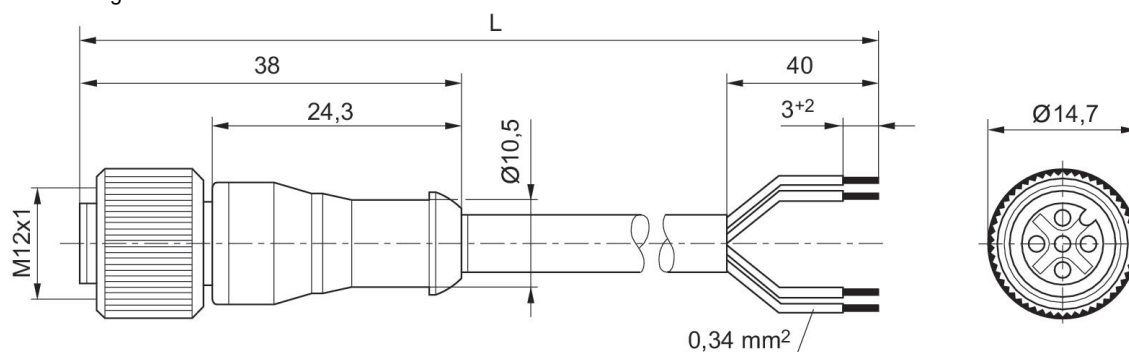
**Rundsteckverbinder, Serie CON-RD, offene Kabelenden, gerade**

Elektrischer Anschluss 1: Buchse ... M12x1 ... 5-polig ... gerade  
 Elektrischer Anschluss 2: Aderenden verzinkt ... 4-polig  
 Umgebungstemperatur min./max.: -25 °C ... 70 °C



Betriebsspannung	Elektrischer Anschluss 1, Typ	Elektrischer Anschluss 1, Gewindegröße	Elektrischer Anschluss 1, Anzahl Pole	Elektrischer Anschluss 1, Codierung	Elektrischer Anschluss 2, Typ	Elektrischer Anschluss 2, Anzahl Pole	Kabellänge [m]	Materialnummer
48 V AC/DC	Buchse	M12x1	5-polig	A-codiert	offene Kabelenden	4-polig	3	1834484256
48 V AC/DC	Buchse	M12x1	5-polig	A-codiert	offene Kabelenden	4-polig	5	1834484257
48 V AC/DC	Buchse	M12x1	5-polig	A-codiert	offene Kabelenden	4-polig	10	1834484258

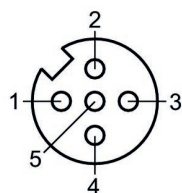
**Abmessungen**



L = Länge

**1834484256, 1834484257, 1834484258**

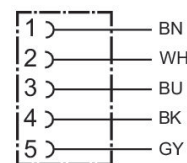
Polbild Buchse



(1) BN=braun (2) WH=weiß (3) BU=blau (4) BK=Schwarz  
(5) nicht belegt

**Rundsteckverbinder, Serie CON-RD, 5-polig, gewinkelt, geschirmt**

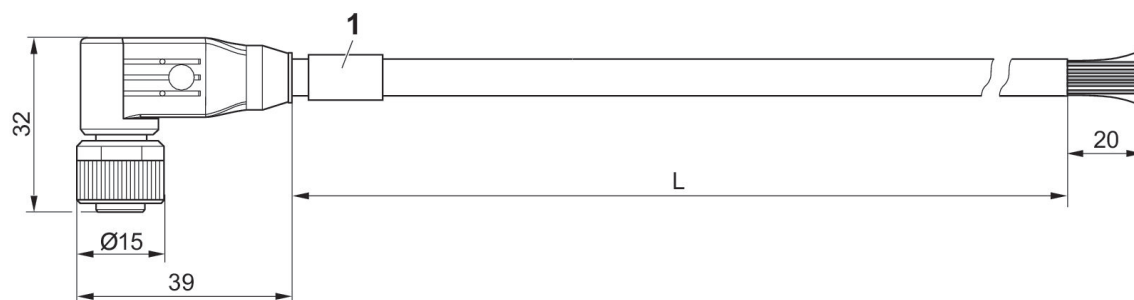
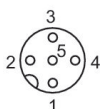
Elektrischer Anschluss 1: Buchse ... M12x1 ... 5-polig ... gewinkelt  
 Elektrischer Anschluss 2: Aderenden verzinkt ... 5-polig  
 Zertifizierung: CE-Konformitätserklärung, UL (Underwriters Laboratories)  
 Umgebungstemperatur min./max.: -25 °C ... 85 °C



Betriebsspannung	Elektrischer Anschluss 1, Typ	Elektrischer Anschluss 1, Gewindedgröße	Elektrischer Anschluss 1, Anzahl Pole	Elektrischer Anschluss 1, Codierung	Elektrischer Anschluss 2, Typ	Elektrischer Anschluss 2, Anzahl Pole	Kabellänge [m]	Materialnummer
60 V AC/DC	Buchse	M12x1	5-polig	A-codiert	offene Kabelenden	5-polig	2.5	R419800109
60 V AC/DC	Buchse	M12x1	5-polig	A-codiert	offene Kabelenden	5-polig	5	R419800110
60 V AC/DC	Buchse	M12x1	5-polig	A-codiert	offene Kabelenden	5-polig	10	R419800546

Abmessungen

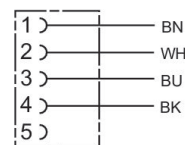
**M12**



1) Kabeltülle

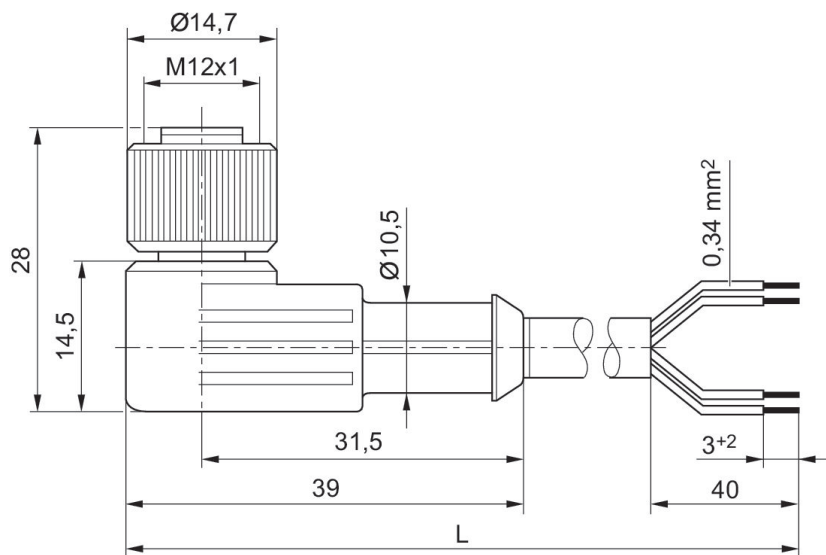
**Rundsteckverbinder, Serie CON-RD, 5-polig, gewinkelt, ungeschirmt**

Elektrischer Anschluss 1: Buchse ... M12x1 ... 5-polig ... gewinkelt  
 Elektrischer Anschluss 2: Aderenden verzinkt ... 4-polig  
 Umgebungstemperatur min./max.: -40 °C ... 85 °C



Betriebsspannung	Elektrischer Anschluss 1, Typ	Elektrischer Anschluss 1, Gewindegröße	Elektrischer Anschluss 1, Anzahl Pole	Elektrischer Anschluss 1, Codierung	Elektrischer Anschluss 2, Typ	Elektrischer Anschluss 2, Anzahl Pole	Kabellänge [m]	Materialnummer
48 V AC/DC	Buchse	M12x1	5-polig	A-codiert	offene Kabelenden	4-polig	3	1834484259
48 V AC/DC	Buchse	M12x1	5-polig	A-codiert	offene Kabelenden	4-polig	5	1834484260
48 V AC/DC	Buchse	M12x1	5-polig	A-codiert	offene Kabelenden	4-polig	10	1834484261

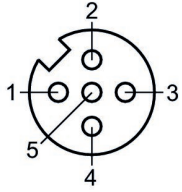
**Abmessungen**



L = Länge

**1834484259, 1834484260, 1834484261**

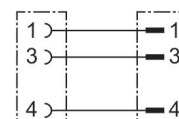
Polbild Buchse



(1) BN=braun (2) WH=weiß (3) BU=blau (4) BK=Schwarz  
(5) nicht belegt

**Rundsteckverbinder, Serie CON-RD**

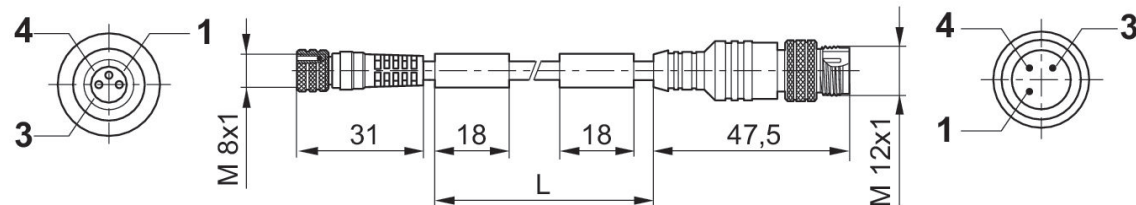
Elektrischer Anschluss 1: Stecker ... M12x1 ... 3-polig ... A-codiert ... gerade  
Elektrischer Anschluss 2: Buchse ... M8x1 ... 3-polig ... A-codiert ... gerade



Elektrischer Anschluss 1, Typ	Elektrischer Anschluss 1, Gewindegröße	Elektrischer Anschluss 1, Anzahl Pole	Elektrischer Anschluss 1, Codierung	Elektrischer Anschluss 2, Typ	Elektrischer Anschluss 2, Gewindegröße	Elektrischer Anschluss 2, Anzahl Pole	Elektrischer Anschluss 2, Codierung	Materialnummer
Buchse	M8x1	3-polig	A-codiert	Stecker	M12x1	3-polig	A-codiert	8946203462

Kabellänge [m]	Materialnummer
2	8946203462

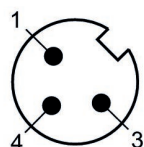
Abmessungen



L = Länge

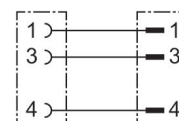
**8946203462**

Polbild Stecker



**Rundsteckverbinder, Serie CON-RD**

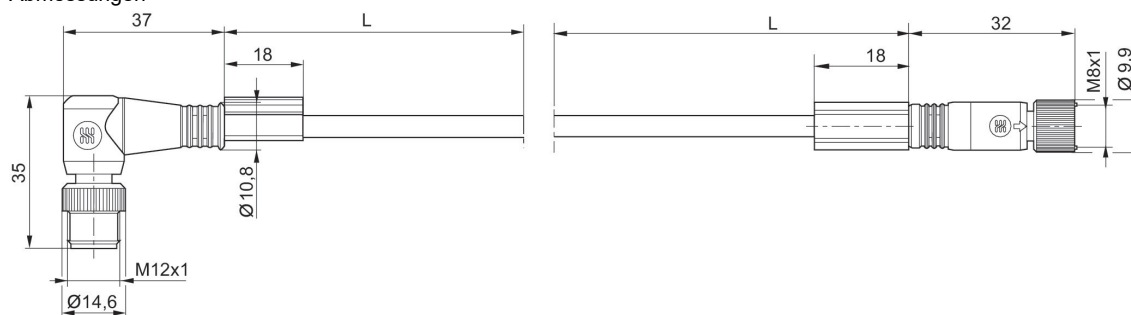
Elektrischer Anschluss 1: Stecker ... M12x1 ... 3-polig ... gewinkelt ... 90°  
 Elektrischer Anschluss 2: Buchse ... M8x1 ... 3-polig ... gerade  
 Umgebungstemperatur min./max.: -25 °C ... 80 °C



Betriebsspannung	Elektrischer Anschluss 1, Typ	Elektrischer Anschluss 1, Gewindegröße	Elektrischer Anschluss 1, Anzahl Pole	Elektrischer Anschluss 1, Codierung	Elektrischer Anschluss 2, Typ	Elektrischer Anschluss 2, Gewindegröße	Elektrischer Anschluss 2, Anzahl Pole	Materialnummer
48 V AC/DC	Buchse	M8x1	3-polig	A-codiert	Stecker	M12x1	3-polig	R412021696
48 V AC/DC	Buchse	M8x1	3-polig	A-codiert	Stecker	M12x1	3-polig	R412021697

Elektrischer Anschluss 2, Codierung	Kabellänge [m]	Materialnummer
A-codiert	2	R412021696
A-codiert	5	R412021697

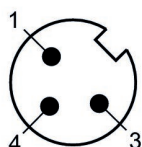
**Abmessungen**



L = Länge

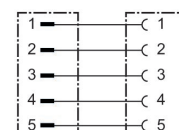
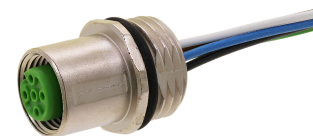
**R412021696, R412021697**

Polbild Stecker



**Rundsteckverbinder, Serie CON-RD**

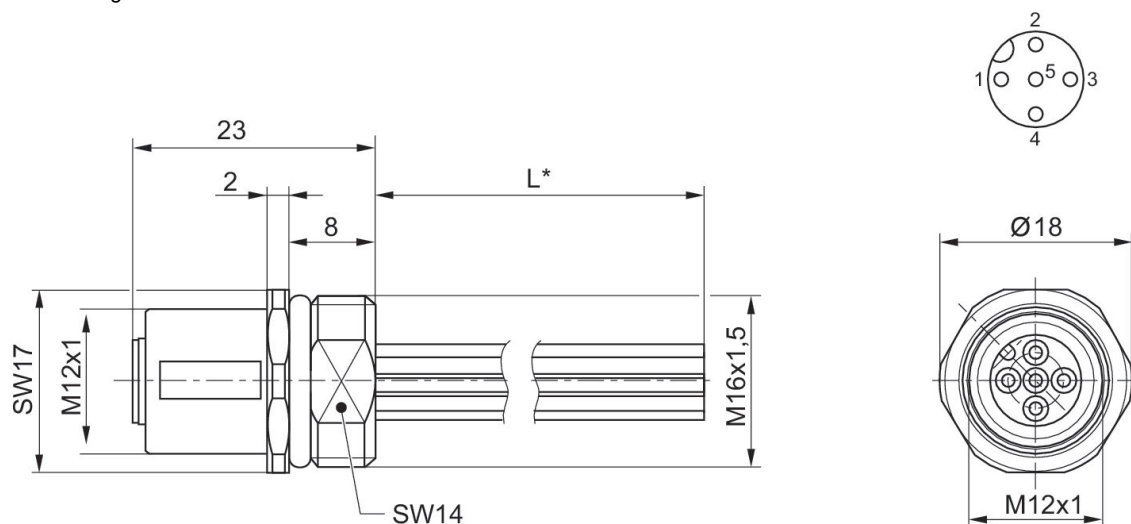
Elektrischer Anschluss 1: Buchse ... M12x1 ... 5-polig ... A-codiert  
 Elektrischer Anschluss 2: offene Kabelenden ... 5-polig ... A-codiert ... gerade  
 Zertifizierung: CE-Konformitätserklärung  
 Umgebungstemperatur min./max.: -25 °C ... 85 °C



Betriebsspannung	Elektrischer Anschluss 1, Typ	Elektrischer Anschluss 1, Gewindegröße	Elektrischer Anschluss 1, Anzahl Pole	Elektrischer Anschluss 1, Codierung	Elektrischer Anschluss 2, Typ	Elektrischer Anschluss 2, Anzahl Pole	Elektrischer Anschluss 2, Codierung	Materialnummer
125 V AC/DC	Buchse	M12x1	5-polig	A-codiert	offene Kabelenden	5-polig	A-codiert	8941054594

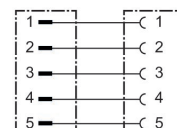
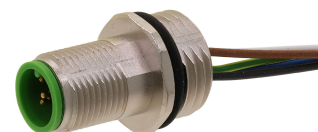
Kabellänge [m]	Materialnummer
0.5	8941054594

Abmessungen



**Rundsteckverbinder, Serie CON-RD**

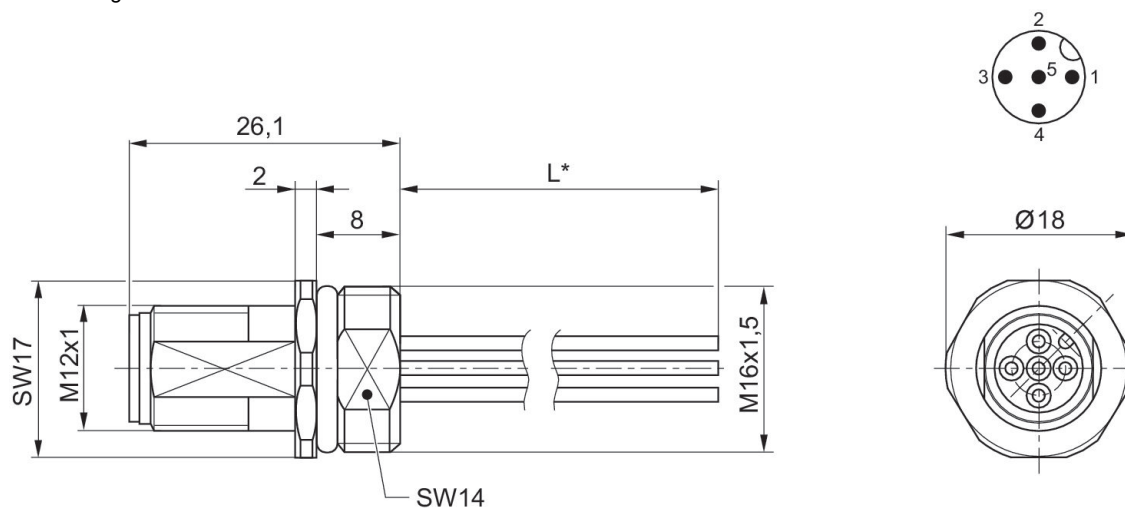
Elektrischer Anschluss 1: Stecker ... M12x1 ... 5-polig ... A-codiert  
 Elektrischer Anschluss 2: offene Kabelenden ... 5-polig ... A-codiert ... gerade  
 Zertifizierung: CE-Konformitätserklärung  
 Umgebungstemperatur min./max.: -25 °C ... 85 °C



Betriebsspannung	Elektrischer Anschluss 1, Typ	Elektrischer Anschluss 1, Gewindegröße	Elektrischer Anschluss 1, Anzahl Pole	Elektrischer Anschluss 1, Codierung	Elektrischer Anschluss 2, Typ	Elektrischer Anschluss 2, Anzahl Pole	Elektrischer Anschluss 2, Codierung	Materialnummer
125 V AC/DC	Stecker	M12x1	5-polig	A-codiert	offene Kabelenden	5-polig	A-codiert	8941054584

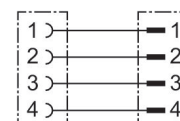
Kabellänge [m]	Materialnummer
0.5	8941054584

Abmessungen



**Rundsteckverbinder, Serie CON-RD**

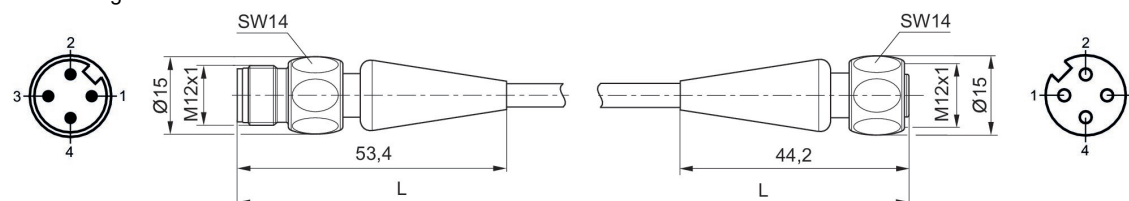
Elektrischer Anschluss 1: Stecker ... M12x1 ... 4-polig ... A-codiert ... gerade ... 180°  
 Elektrischer Anschluss 2: Buchse ... M12x1 ... 4-polig ... A-codiert ... gerade  
 Umgebungstemperatur min./max.: -25 °C ... 70 °C



Betriebsspannung	Elektrischer Anschluss 1, Typ	Elektrischer Anschluss 1, Gewindegröße	Elektrischer Anschluss 1, Anzahl Pole	Elektrischer Anschluss 1, Codierung	Elektrischer Anschluss 2, Typ	Elektrischer Anschluss 2, Gewindegröße	Elektrischer Anschluss 2, Anzahl Pole	Materialnummer
240 V AC	Buchse	M12x1	4-polig	A-codiert	Stecker	M12x1	4-polig	R402003760
240 V AC	Buchse	M12x1	4-polig	A-codiert	Stecker	M12x1	4-polig	R402003761
240 V AC	Buchse	M12x1	4-polig	A-codiert	Stecker	M12x1	4-polig	R402003762

Elektrischer Anschluss 2, Codierung	Kabellänge [m]	Materialnummer
A-codiert	5	R402003760
A-codiert	10	R402003761
A-codiert	15	R402003762

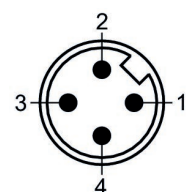
**Abmessungen**



L = Kabellänge

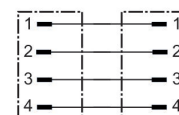
**R402003760, R402003761, R402003762**

**Polbild Stecker**



**Rundsteckverbinder mit Kabel, Serie CON-RD**

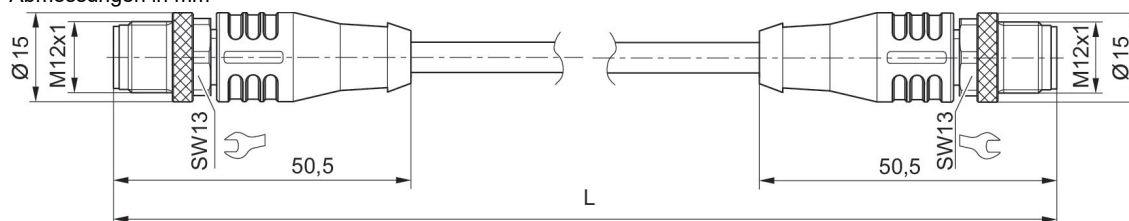
Elektrischer Anschluss 1: Stecker ... M12x1 ... 4-polig ... D-codiert ... gerade ... 180°  
 Elektrischer Anschluss 2: Stecker ... M12x1 ... 4-polig ... D-codiert ... gerade  
 Protokoll: Profinet, POWERLINK, EtherNet/IP, EtherCAT  
 Schirmung: geschirmt  
 Normen: IEC 61076-2-101  
 Zertifizierung: RoHS, UL (Underwriters Laboratories), CE-Konformitätserklärung, LA-BS-frei  
 Umgebungstemperatur min./max.: -30 °C ... 90 °C



Betriebsspannung	Elektrischer Anschluss 1, Typ	Elektrischer Anschluss 1, Gewindegröße	Elektrischer Anschluss 1, Anzahl Pole	Elektrischer Anschluss 1, Codierung	Elektrischer Anschluss 2, Typ	Elektrischer Anschluss 2, Gewindegröße	Elektrischer Anschluss 2, Anzahl Pole	Materialnummer
60 V AC/DC	Stecker	M12x1	4-polig	D-codiert	Stecker	M12x1	4-polig	R412026801

Elektrischer Anschluss 2, Codierung	Kabellänge [m]	Materialnummer
D-codiert	5	R412026801

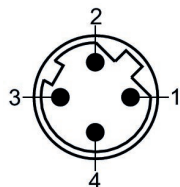
Abmessungen in mm



L = Kabellänge

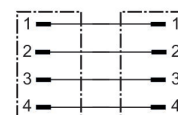
**R412026801**

Polbild Stecker



**Rundsteckverbinder mit Kabel, Serie CON-RD**

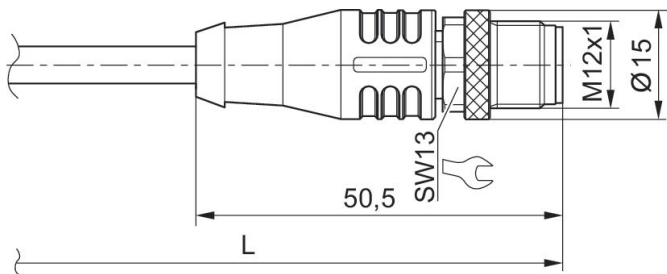
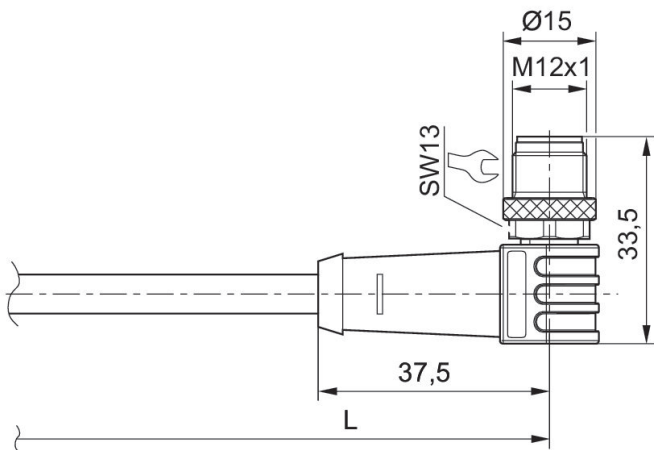
Elektrischer Anschluss 1: Stecker ... M12x1 ... 4-polig ... D-codiert ... gewinkelt ... 90°  
 Elektrischer Anschluss 2: Stecker ... M12x1 ... 4-polig ... D-codiert ... gerade  
 Protokoll: Profinet, POWERLINK, EtherNet/IP, EtherCAT  
 Schirmung: geschirmt  
 Normen: IEC 61076-2-101  
 Zertifizierung: RoHS, UL (Underwriters Laboratories), CE-Konformitätserklärung, LA-BS-frei  
 Umgebungstemperatur min./max.: -30 °C ... 90 °C



Betriebsspannung	Elektrischer Anschluss 1, Typ	Elektrischer Anschluss 1, Gewindegröße	Elektrischer Anschluss 1, Anzahl Pole	Elektrischer Anschluss 1, Codierung	Elektrischer Anschluss 2, Typ	Elektrischer Anschluss 2, Gewindegröße	Elektrischer Anschluss 2, Anzahl Pole	Materialnummer
48 V AC/DC	Stecker	M12x1	4-polig	D-codiert	Stecker	M12x1	4-polig	R412026798
48 V AC/DC	Stecker	M12x1	4-polig	D-codiert	Stecker	M12x1	4-polig	R412026799

Elektrischer Anschluss 2, Codierung	Kabellänge [m]	Materialnummer
D-codiert	1	R412026798
D-codiert	5	R412026799

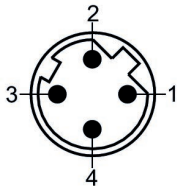
Abmessungen in mm



L = Kabellänge

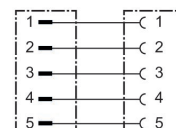
**R412026798, R412026799**

Polbild Stecker



**Rundsteckverbinder, Serie CON-RD**

Elektrischer Anschluss 1: Stecker ... M12x1 ... 5-polig ... A-codiert ... gerade ... 180°  
 Elektrischer Anschluss 2: Buchse ... M12x1 ... 5-polig ... A-codiert ... gerade  
 Zertifizierung: CE-Konformitätserklärung, UL (Underwriters Laboratories)  
 Umgebungstemperatur min./max.: -25 °C ... 85 °C



Betriebsspannung	Elektrischer Anschluss 1, Typ	Elektrischer Anschluss 1, Gewindegröße	Elektrischer Anschluss 1, Anzahl Pole	Elektrischer Anschluss 1, Codierung	Elektrischer Anschluss 2, Typ	Elektrischer Anschluss 2, Gewindegröße	Elektrischer Anschluss 2, Anzahl Pole	Materialnummer
60 V AC/DC	Buchse	M12x1	5-polig	A-codiert	Stecker	M12x1	5-polig	8946054662
60 V AC/DC	Buchse	M12x1	5-polig	A-codiert	Stecker	M12x1	5-polig	8946054672
60 V AC/DC	Buchse	M12x1	5-polig	A-codiert	Stecker	M12x1	5-polig	8946054682
60 V AC/DC	Buchse	M12x1	5-polig	A-codiert	Stecker	M12x1	5-polig	8946054692
60 V AC/DC	Buchse	M12x1	5-polig	A-codiert	Stecker	M12x1	5-polig	8946054702
60 V AC/DC	Buchse	M12x1	5-polig	A-codiert	Stecker	M12x1	5-polig	8946054712

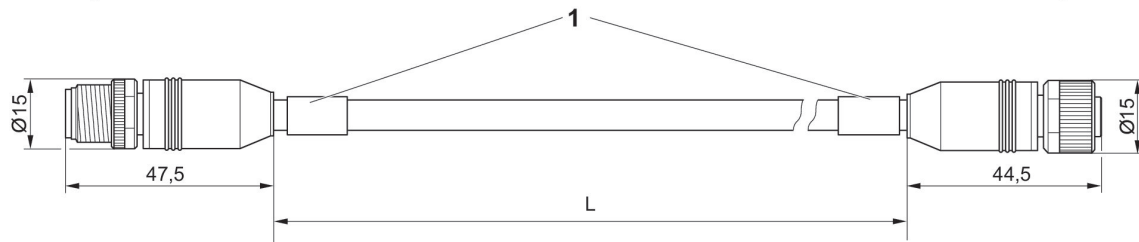
Elektrischer Anschluss 2, Codierung	Kabellänge [m]	Materialnummer
A-codiert	0.3	8946054662
A-codiert	0.5	8946054672
A-codiert	1	8946054682
A-codiert	2	8946054692
A-codiert	5	8946054702
A-codiert	10	8946054712

Abmessungen

**M12**



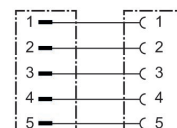
**M12**



1) Kabeltülle

**Rundsteckverbinder, Serie CON-RD**

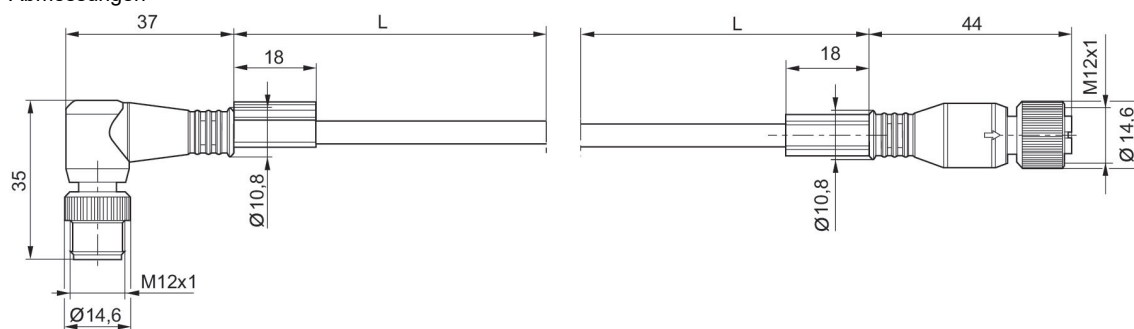
Elektrischer Anschluss 1: Stecker ... M12x1 ... 5-polig ... A-codiert ... gewinkelt ... 90°  
 Elektrischer Anschluss 2: Buchse ... M12x1 ... 5-polig ... A-codiert ... gerade  
 Umgebungstemperatur min./max.: -25 °C ... 80 °C



Betriebsspannung	Elektrischer Anschluss 1, Typ	Elektrischer Anschluss 1, Gewindegröße	Elektrischer Anschluss 1, Anzahl Pole	Elektrischer Anschluss 1, Codierung	Elektrischer Anschluss 2, Typ	Elektrischer Anschluss 2, Gewindegröße	Elektrischer Anschluss 2, Anzahl Pole	Materialnummer
48 V AC/DC	Buchse	M12x1	5-polig	A-codiert	Stecker	M12x1	5-polig	R412021694
48 V AC/DC	Buchse	M12x1	5-polig	A-codiert	Stecker	M12x1	5-polig	R412021695

Elektrischer Anschluss 2, Codierung	Kabellänge [m]	Materialnummer
A-codiert	2	R412021694
A-codiert	5	R412021695

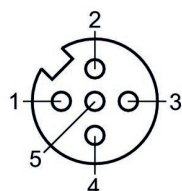
**Abmessungen**



L = Länge

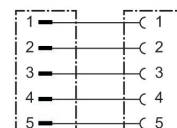
**R412021694, R412021695**

Polbild Buchse



**Rundsteckverbinder, Serie CON-RD**

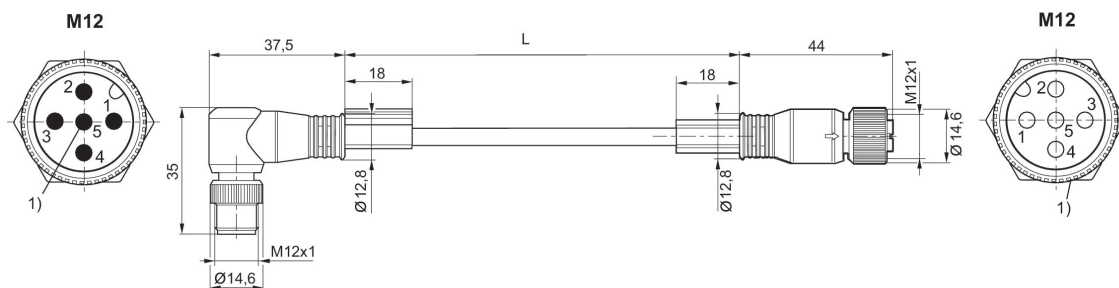
Elektrischer Anschluss 1: Stecker ... M12x1 ... 5-polig ... A-codiert ... gewinkelt ... 90°  
 Elektrischer Anschluss 2: Buchse ... M12x1 ... 5-polig ... A-codiert ... gerade  
 Umgebungstemperatur min./max.: -25 °C ... 80 °C



Betriebsspannung	Elektrischer Anschluss 1, Typ	Elektrischer Anschluss 1, Gewindegröße	Elektrischer Anschluss 1, Anzahl Pole	Elektrischer Anschluss 1, Codierung	Elektrischer Anschluss 2, Typ	Elektrischer Anschluss 2, Gewindegröße	Elektrischer Anschluss 2, Anzahl Pole	Materialnummer
48 V AC/DC	Buchse	M12x1	5-polig	A-codiert	Stecker	M12x1	5-polig	R412022193

Elektrischer Anschluss 2, Codierung	Kabellänge [m]	Materialnummer
A-codiert	2	R412022193

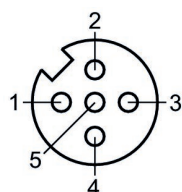
**Abmessungen**



L = Länge  
 PIN-Belegung 1:1  
 1) Schirm liegt auf Pin 5 des Steckers und auf der Rändelschraube der Buchse.

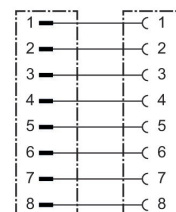
**R412022193**

Polbild Buchse



**Rundsteckverbinder, Serie CON-RD**

Elektrischer Anschluss 1: Stecker ... M12x1 ... 8-polig ... A-codiert ... gerade ... 180°  
 Elektrischer Anschluss 2: Buchse ... M12x1 ... 8-polig ... A-codiert ... gerade  
 Zertifizierung: CE-Konformitätserklärung, UL (Underwriters Laboratories)  
 Umgebungstemperatur min./max.: -25 °C ... 85 °C



Betriebsspannung	Elektrischer Anschluss 1, Typ	Elektrischer Anschluss 1, Gewindegröße	Elektrischer Anschluss 1, Anzahl Pole	Elektrischer Anschluss 1, Codierung	Elektrischer Anschluss 2, Typ	Elektrischer Anschluss 2, Gewindegröße	Elektrischer Anschluss 2, Anzahl Pole	Materialnummer
36 V DC / 30 V AC	Buchse	M12x1	8-polig	A-codiert	Stecker	M12x1	8-polig	8946202802
36 V DC / 30 V AC	Buchse	M12x1	8-polig	A-codiert	Stecker	M12x1	8-polig	8946202812
36 V DC / 30 V AC	Buchse	M12x1	8-polig	A-codiert	Stecker	M12x1	8-polig	8946202822
36 V DC / 30 V AC	Buchse	M12x1	8-polig	A-codiert	Stecker	M12x1	8-polig	8946202832
36 V DC / 30 V AC	Buchse	M12x1	8-polig	A-codiert	Stecker	M12x1	8-polig	8946202842

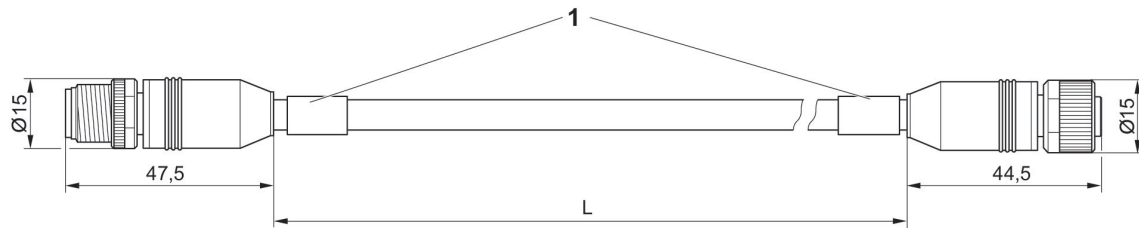
Elektrischer Anschluss 2, Codierung	Kabellänge [m]	Materialnummer
A-codiert	0.5	8946202802
A-codiert	1	8946202812
A-codiert	2	8946202822
A-codiert	5	8946202832
A-codiert	10	8946202842

Abmessungen

**M12**



**M12**



1) Kabeltülle

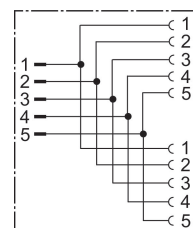
**Y-Steckverbinder, Serie CON-RD**

Elektrischer Anschluss 1: Stecker ... M12x1 ... 5-polig ... A-codiert ... gerade ... 180°

Elektrischer Anschluss 2: 2x Buchse ... M12x1 ... 5-polig ... A-codiert ... gerade ... 180°

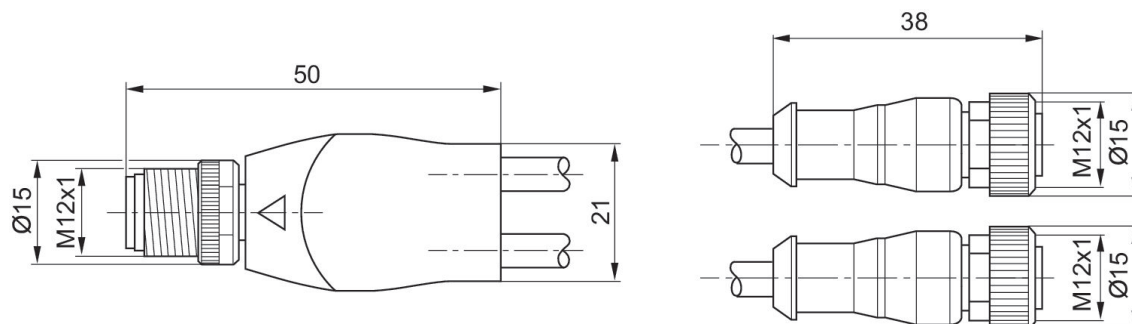
Zertifizierung: CSA (Canadian Standards Association)

Umgebungstemperatur min./max.: -25 °C ... 80 °C



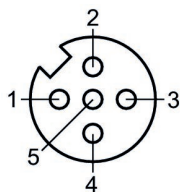
Elektrischer Anschluss 1, Typ	Elektrischer Anschluss 1, Gewindegröße	Elektrischer Anschluss 1, Anzahl Pole	Elektrischer Anschluss 1, Codierung	Elektrischer Anschluss 2, Typ	Elektrischer Anschluss 2, Gewindegröße	Elektrischer Anschluss 2, Anzahl Pole	Elektrischer Anschluss 2, Codierung	Materialnummer
Stecker	M12x1	5-polig	A-codiert	2x Buchse	M12x1	5-polig	A-codiert	R499001622

Kabellänge [m]	Materialnummer
0.3	R499001622



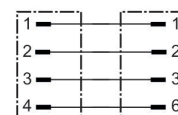
**R499001622**

Polbild Buchse



**Rundsteckverbinder mit Kabel, Serie CON-RD**

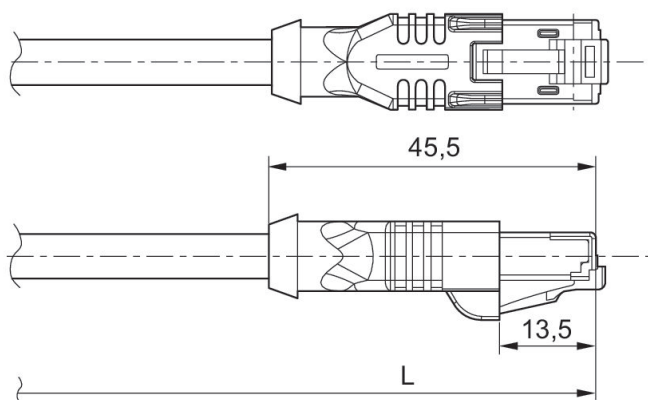
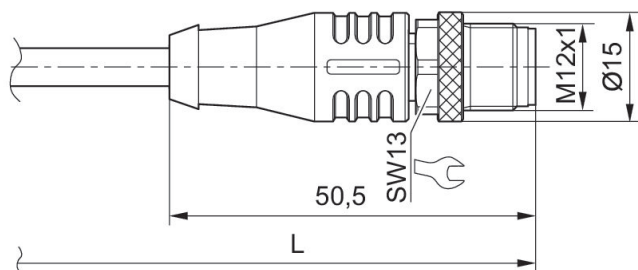
Elektrischer Anschluss 1: Stecker ... M12x1 ... 4-polig ... D-codiert ... gerade ... 180°  
 Elektrischer Anschluss 2: Stecker ... RJ45 ... 4-polig ... gerade  
 Protokoll: Profinet, POWERLINK, EtherNet/IP, EtherCAT  
 Schirmung: geschirmt  
 Normen: IEC 61076-2-109  
 Zertifizierung: RoHS, CE-Konformitätserklärung, LABS-frei  
 Umgebungstemperatur min./max.: -30 °C ... 70 °C



Betriebsspannung	Elektrischer Anschluss 1, Typ	Elektrischer Anschluss 1, Gewindegröße	Elektrischer Anschluss 1, Anzahl Pole	Elektrischer Anschluss 1, Codierung	Elektrischer Anschluss 2, Typ	Elektrischer Anschluss 2, Gewindegröße	Elektrischer Anschluss 2, Anzahl Pole	Materialnummer
48 V AC/DC	Stecker	M12x1	4-polig	D-codiert	Stecker	RJ45	4-polig	R412026797

Kabellänge [m]	Materialnummer
1	R412026797

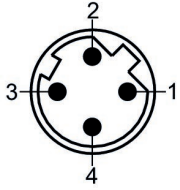
Abmessungen in mm



L = Kabellänge

**R412026797**

Polbild Stecker



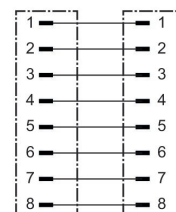
**Rundsteckverbinder mit Kabel, Serie CON-RD**

Elektrischer Anschluss 1: Stecker ... M12x1 ... 8-polig ... X-codiert ... gewinkelt ... 90°

Elektrischer Anschluss 2: Stecker ... RJ45 ... 8-polig ... X-codiert ... gerade

Schirmung: geschirmt

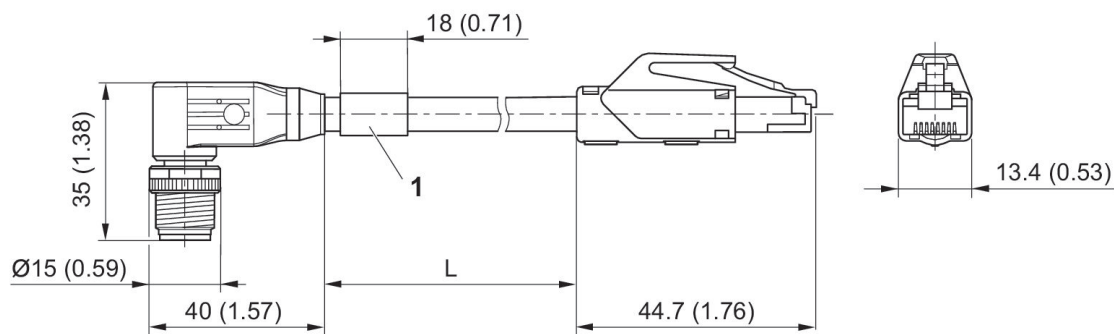
Umgebungstemperatur min./max.: -25 °C ... 85 °C



Betriebsspannung	Elektrischer Anschluss 1, Typ	Elektrischer Anschluss 1, Gewindegröße	Elektrischer Anschluss 1, Anzahl Pole	Elektrischer Anschluss 1, Codierung	Elektrischer Anschluss 2, Typ	Elektrischer Anschluss 2, Gewindegröße	Elektrischer Anschluss 2, Anzahl Pole	Materialnummer
60 V AC/DC	Stecker	M12x1	8-polig	X-codiert	Stecker	RJ45	8-polig	R412027647

Elektrischer Anschluss 2, Codierung	Kabellänge [m]	Materialnummer
X-codiert	5	R412027647

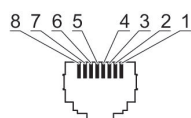
**Abmessungen**



1) Kennzeichenschild

**R412027647**

Polbild Stecker



**Rundsteckverbinder mit Kabel, Serie CON-RD**

Elektrischer Anschluss 1: Buchse ... M12x1 ... 4-polig ... gerade  
Elektrischer Anschluss 2: Buchse ... USB-A ... 4-polig ... gerade  
Umgebungstemperatur min./max.: -40 °C ... 85 °C



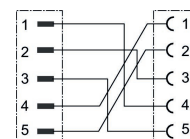
Elektrischer Anschluss 1, Typ	Elektrischer Anschluss 1, Gewindegröße	Elektrischer Anschluss 1, Anzahl Pole	Elektrischer Anschluss 2, Typ	Elektrischer Anschluss 2, Gewindegröße	Elektrischer Anschluss 2, Anzahl Pole	Kabellänge [m]	Materialnummer
Buchse	M12x1	4-polig	Buchse	USB-A	4-polig	1.8	R419500916

**Rundsteckverbinder, Serie CON-RD**

Elektrischer Anschluss 1: Stecker ... 7/8"-16UNF ... 5-polig ... gerade

Elektrischer Anschluss 2: Buchse ... M12x1 ... 5-polig ... A-codiert ... gerade

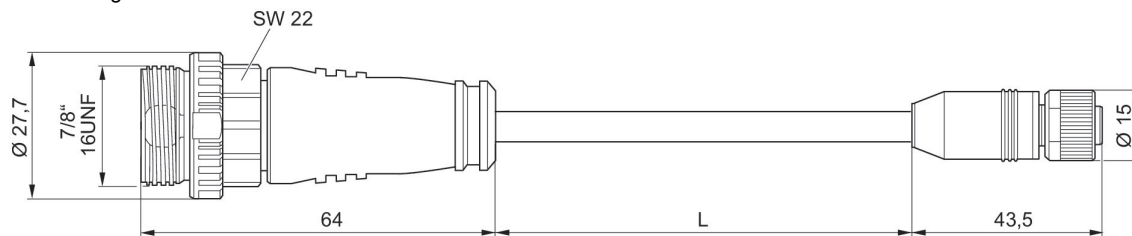
Umgebungstemperatur min./max.: -25 °C ... 85 °C



Betriebsspannung	Elektrischer Anschluss 1, Typ	Elektrischer Anschluss 1, GewindegroÙe	Elektrischer Anschluss 1, Anzahl Pole	Elektrischer Anschluss 2, Typ	Elektrischer Anschluss 2, GewindegroÙe	Elektrischer Anschluss 2, Anzahl Pole	Elektrischer Anschluss 2, Codierung	Materialnummer
48 V AC/DC	Stecker	7/8"-16UNF	5-polig	Buchse	M12x1	5-polig	A-codiert	R412024843

Kabellänge [m]	Materialnummer
0.3	R412024843

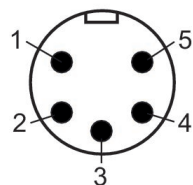
**Abmessungen**



L = Länge

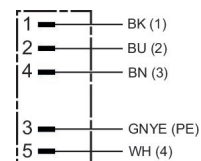
**R412024843**

**Polbild Stecker**



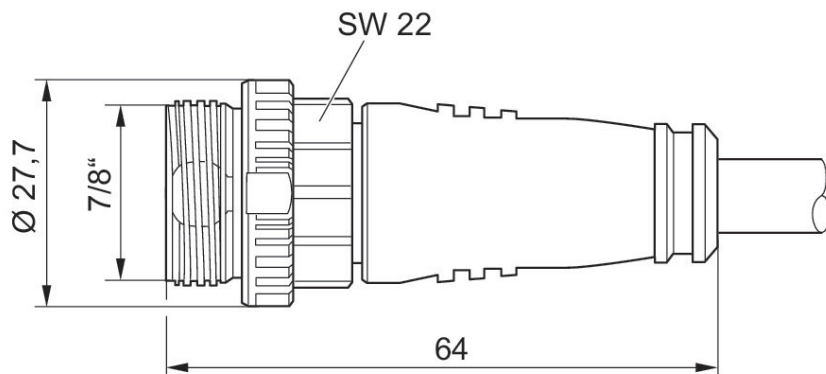
**Rundsteckverbinder, Serie CON-RD**

Elektrischer Anschluss 1: Stecker ... 7/8"-16UNF ... 5-polig ... gerade  
 Elektrischer Anschluss 2: offene Kabelenden ... 5-polig  
 Umgebungstemperatur min./max.: -25 °C ... 80 °C



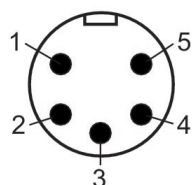
Betriebsspannung	Elektrischer Anschluss 1, Typ	Elektrischer Anschluss 1, Gewindegröße	Elektrischer Anschluss 1, Anzahl Pole	Elektrischer Anschluss 2, Typ	Elektrischer Anschluss 2, Anzahl Pole	Kabellänge [m]	Materialnummer
48 V AC/DC	Stecker	7/8"-16UNF	5-polig	offene Kabelenden	5-polig	5	R412024841

Abmessungen



**R412024841**

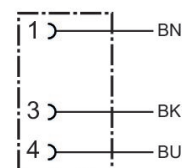
Polbild Stecker



PIN 1 BK=schwarz (1) PIN 2 BU=blau (2) PIN 3 GNYE=grün/gelb (PE) PIN 4 BN=braun (3) PIN 5 WH=weiß (4)

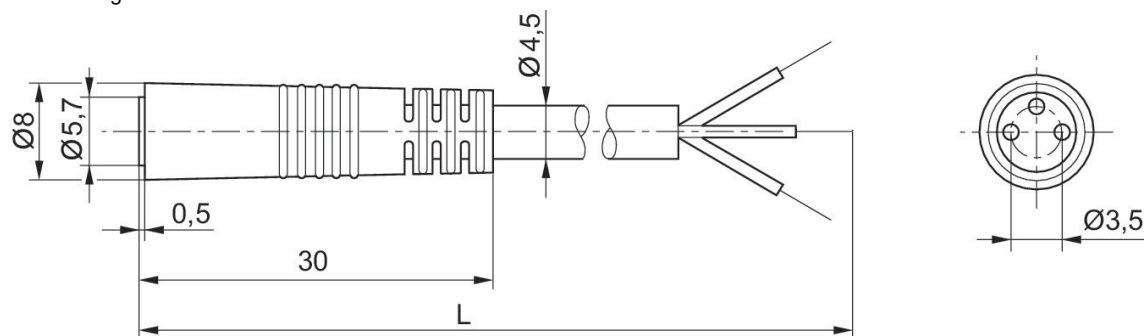
**Rundsteckverbinder, Serie CON-RD**

Elektrischer Anschluss 1: Buchse ... Snap-Ø8 ... 3-polig ... gerade  
Elektrischer Anschluss 2: Aderenden verzinkt ... 3-polig



Betriebsspannung	Elektrischer Anschluss 1, Typ	Elektrischer Anschluss 1, Gewindegröße	Elektrischer Anschluss 1, Anzahl Pole	Elektrischer Anschluss 2, Typ	Elektrischer Anschluss 2, Anzahl Pole	Kabellänge [m]	Materialnummer
48 V AC/DC	Buchse	Snap-Ø8	3-polig	offene Kabelenden	3-polig	2.5	8946016112

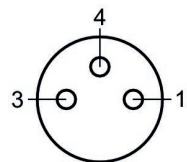
**Abmessungen**



L = Länge

**8946016112**

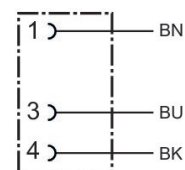
Polbild Buchse



(1) BN=braun (2) BK=Schwarz (3) BU=blau

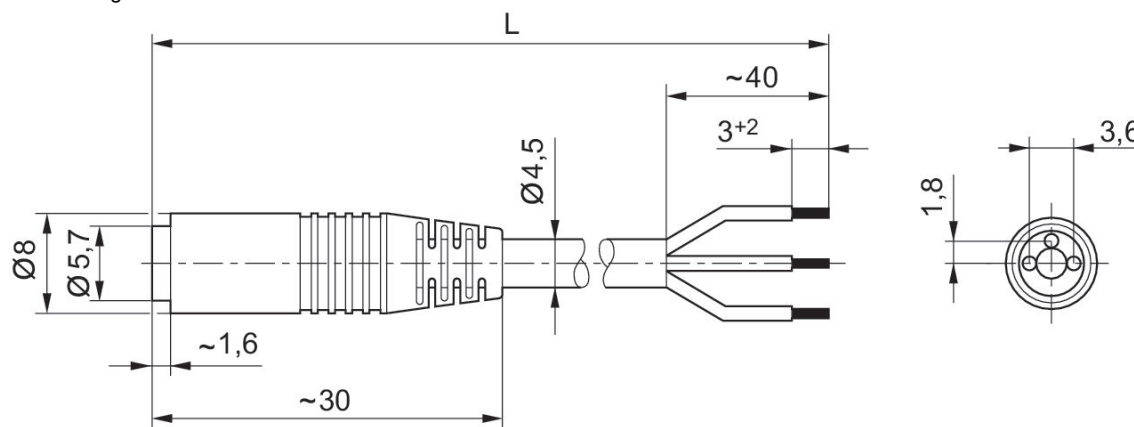
**Rundsteckverbinder, Serie CON-RD, gerade, 3-polig, Snap-Ø8**

Elektrischer Anschluss 1: Buchse ... Snap-Ø8 ... 3-polig  
 Elektrischer Anschluss 2: Aderenden verzinkt ... 3-polig  
 Umgebungstemperatur min./max.: -40 °C ... 85 °C



Betriebsspannung	Elektrischer Anschluss 1, Typ	Elektrischer Anschluss 1, Gewindegröße	Elektrischer Anschluss 1, Anzahl Pole	Elektrischer Anschluss 2, Typ	Elektrischer Anschluss 2, Anzahl Pole	Kabellänge [m]	Materialnummer
48 V AC/DC	Buchse	Snap-Ø8	3-polig	offene Kabelenden	3-polig	5	1834484083

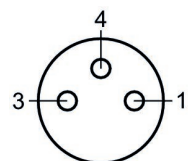
**Abmessungen**



L = Länge

**1834484083**

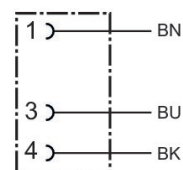
**Polbild Buchse**



(1) BN=braun (3) BU=blau (4) BK=schwarz

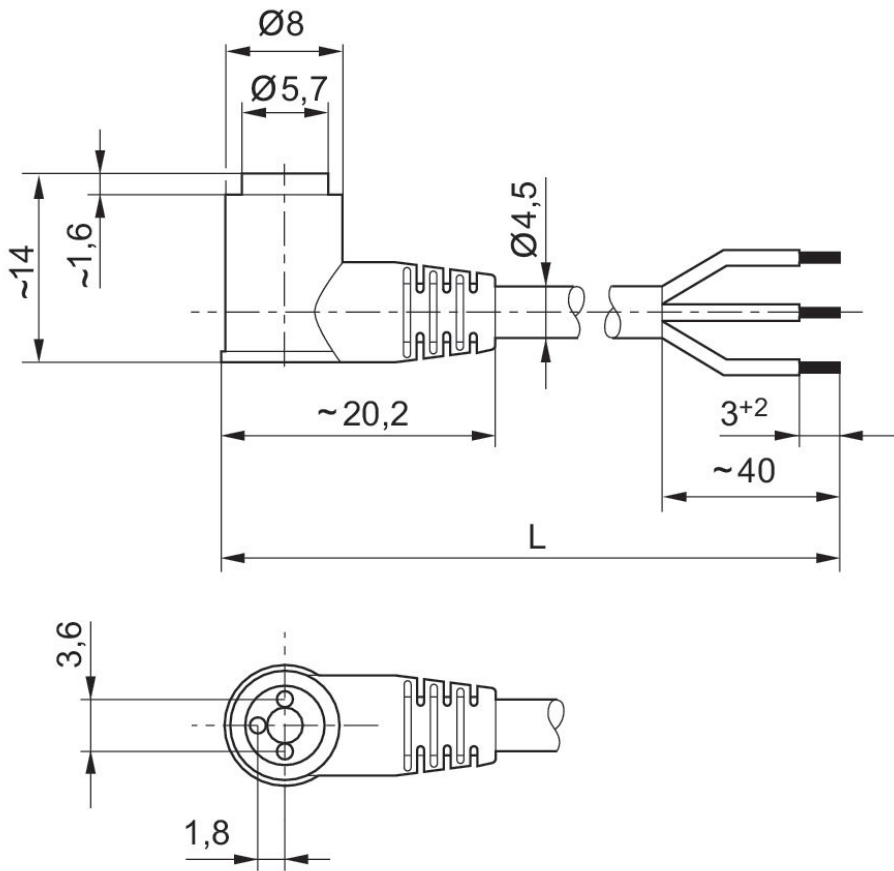
**Rundsteckverbinder, Serie CON-RD, gewinkelt, 3-polig, Snap-Ø8**

Elektrischer Anschluss 1: Buchse ... Snap-Ø8 ... 3-polig  
 Elektrischer Anschluss 2: Aderenden verzinkt ... 3-polig  
 Umgebungstemperatur min./max.: -40 °C ... 85 °C



Betriebsspannung	Elektrischer Anschluss 1, Typ	Elektrischer Anschluss 1, Gewindegröße	Elektrischer Anschluss 1, Anzahl Pole	Elektrischer Anschluss 2, Typ	Elektrischer Anschluss 2, Anzahl Pole	Kabellänge [m]	Materialnummer
48 V AC/DC	Buchse	Snap-Ø8	3-polig	offene Kabelenden	3-polig	5	1834484085
48 V AC/DC	Buchse	Snap-Ø8	3-polig	offene Kabelenden	3-polig	10	1834484199

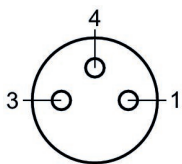
Abmessungen



L = Länge

**1834484085, 1834484199**

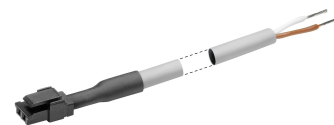
Polbild Buchse



(1) BN=braun (3) BU=blau (4) BK=schwarz

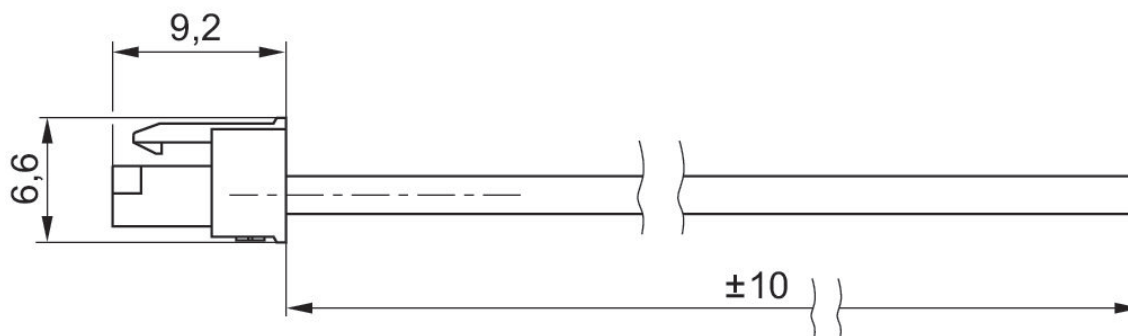
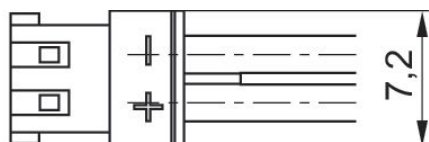
**Ventilsteckverbinder, Serie CON-VP**

Elektrischer Anschluss 1: Buchse ... RJ ... 2-polig ... gerade  
Elektrischer Anschluss 2: offene Kabelenden

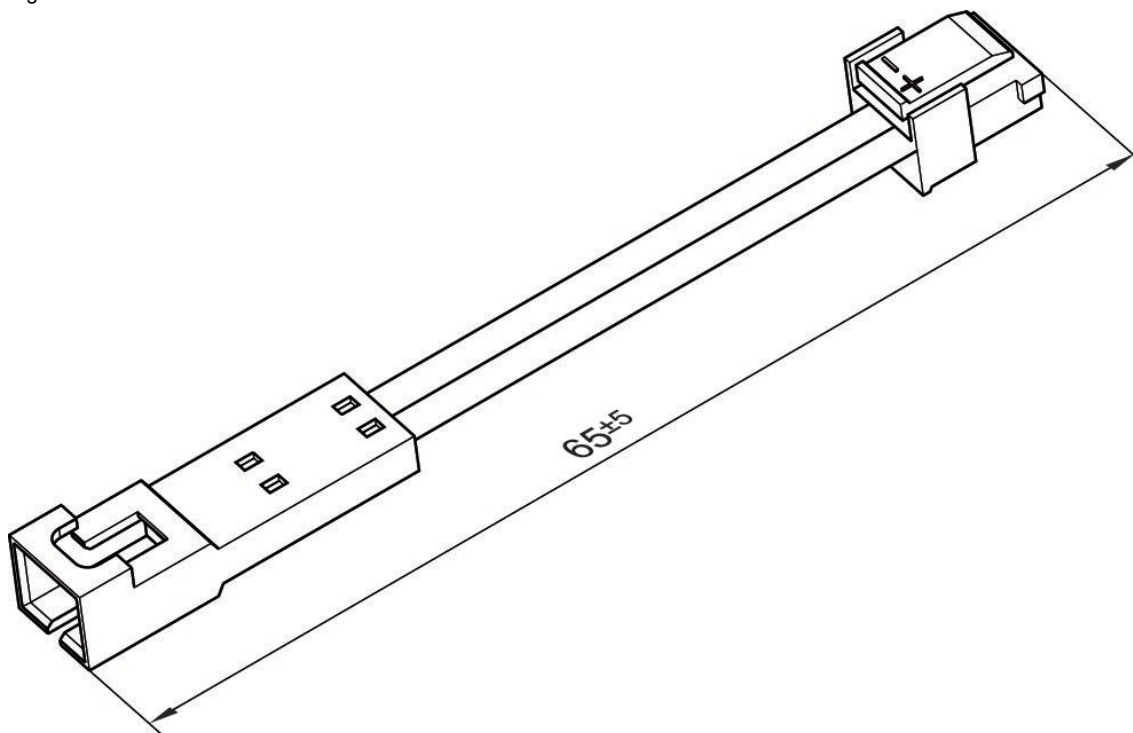


Betriebsspannung	Elektrischer Anschluss 1, Typ	Elektrischer Anschluss 1, Gewindegröße	Elektrischer Anschluss 1, Anzahl Pole	Elektrischer Anschluss 2, Typ	Elektrischer Anschluss 2, Gewindegröße	Elektrischer Anschluss 2, Anzahl Pole	Kabellänge [m]	Materialnummer
48 V AC/DC	Buchse	Industriesteckverbinder	2-polig	offene Kabelenden				R422003277
48 V AC/DC	Buchse	Industriesteckverbinder	2-polig	offene Kabelenden		2-polig	3	R422003278
48 V AC/DC	Buchse	Industriesteckverbinder	2-polig	offene Kabelenden		2-polig	5	R422003279
48 V AC/DC	Buchse	Industriesteckverbinder	2-polig	Stecker	Industriesteckverbinder	2-polig	0.06	R412024482

Abmessungen  
Fig. 1

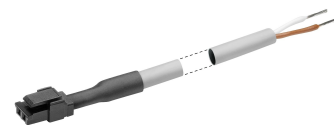


Abmessungen  
Fig. 2



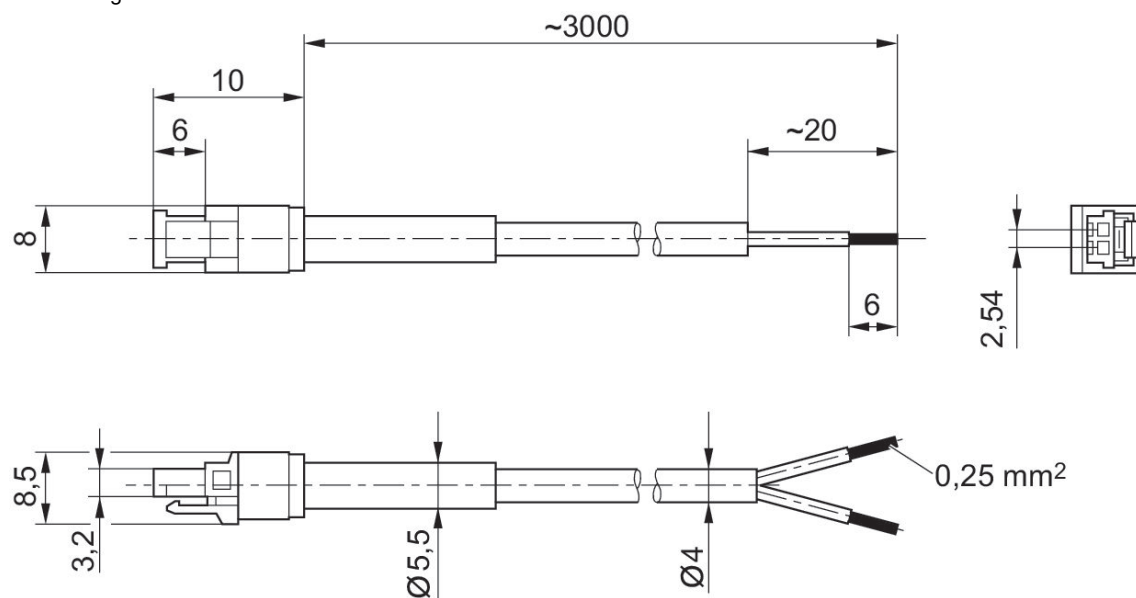
**Ventilsteckverbinder, Serie CON-VP**

Elektrischer Anschluss 1: Buchse ... RJ ... 2-polig ... gerade  
Elektrischer Anschluss 2: offene Kabelenden



Betriebsspannung	Elektrischer Anschluss 1, Typ	Elektrischer Anschluss 1, Gewindegröße	Elektrischer Anschluss 1, Anzahl Pole	Elektrischer Anschluss 2, Typ	Kabellänge [m]	Materialnummer
36 V DC / 30 V AC	Buchse	RJ	2-polig	offene Kabelenden	3	1834484253





Abmessungen



Efficient pneumatic solutions, our program:  
cylinders and drives, valves and valve systems,  
air supply management, proportional pressure  
control valves



Visit us: [www.Emerson.com/aventics](http://www.Emerson.com/aventics)  
Your local contact: [Emerson.com/contactus](http://Emerson.com/contactus)

-  [Emerson.com](http://Emerson.com)
-  [Facebook.com/EmersonAutomationSolutions](https://Facebook.com/EmersonAutomationSolutions)
-  [LinkedIn.com/company/Emerson-Automation-Solutions](https://LinkedIn.com/company/Emerson-Automation-Solutions)
-  [Twitter.com/EMR\\_Automation](https://Twitter.com/EMR_Automation)



The Emerson logo is a trademark and service mark of Emerson Electric Co. AVENTICS is a registered trademark of one of the Emerson family of companies. All other trademarks are the property of their respective owners. © 2020 Emerson Electric Co. All rights reserved.



**CONSIDER IT SOLVED™**